

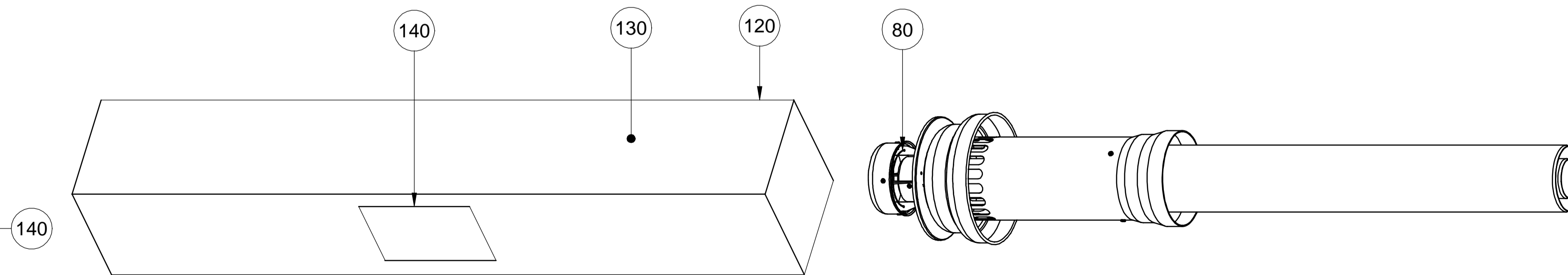
## CODICE PRODOTTO FINITO CONFEZIONATO BAXI: KUG714135710

ETICHETTA INDICATIVA A CURA DEL FORNITORE DISEGNO NON IN SCALA

### KUG714135710

- ANTI-FREEZING VERTICAL COAXIAL FLUE TERMINAL Ø 60/100 mm FOR STANDARD EFFICIENCY BOILERS
- TUBE VERTICAL ANTIGIVRANT Ø 60/100 mm POUR CHAUDIERES STANDARD
- SENKRECHTE KONZENTRISCHE DACHDURCHFÜHRUNG Ø 60/100 mm MIT FROSTSCHUTZ FÜR HEIZWERKGERÄTE
- CONDUCTO DESCARGA-ASPIRACIÓN VERTICAL ANTIHIELO Ø 60/100 mm PARA CALDERAS CONVENCIONALES
- TERMINAL VERTICAL COAXIAL, Ø 60/100 mm, ANTI-GELO, PARA CALDEIRAS CONVENCIONAIS
- ANTI-VRIES VERTIKALE CONCENTRISCHE DOORVOER Ø 60/100 mm VOOR LAGE TEMPERATUUR KETELS
- НЕЗАМЕРЗАЮЩИЙ ВЕРТИКАЛЬНЫЙ НАКОНЕЧНИК Ø 60/100 мм ДЛЯ КОАКСИАЛЬНОГО ДЫМОХОДА СТАНДАРТНЫХ КОТЛОВ

codice a barre tipo C39 ■ TERMINALE SCARICO VERTICALE ANTIGHIACCIO Ø 60/100 mm PER CALDAIE STANDARD  
 vedi KUG71.....  
 "KUG714135710" 926.731.1



DISEGNO SCATOLA E PARTICOLARE NON IN SCALA

CODICE DISEGNO FORNITORE : /  
 CODICE ARTICOLO FORNITORE: P3232687

140	926.731.1	ETICHETTA IDENTIFICAZIONE KIT KUG714135710	1
130	926.730.1	FOGLIO ISTRUZIONI KIT KUG714135710	1
120	XXXXXX	SCATOLA IMBALLO KIT 1020x110x110	1
110	XXXXXX	RIVETTO A STRAPPO ACCIAIO/ACCIAIO Zn 3.2x8	8
100	XXXXXX	VITE AUTOFILETTANTE 3.5x9.5 Zn UNI8119 IN ACCIAIO ZINCATO	7
90	XXXXXX	MOLLA TRIANGOLARE KIT Ø60/100	1
80	XXXXXX	FILO D'ACCIAIO INOX 1x286	1
70	XXXXXX	CENTRAGGIO PER S.A.T. NEW WORCESTER IN ALLUMINIO 1050 H-60 20/10	1
60	XXXXXX	COLLARE FORATO PER T.S.A.T. ANTIGHIACCIO IN ALLUMINIO AL 1050 MO 12/10	1
50	XXXXXX	TERMINALE TORNITO X S.A.T. Ø 60/100 IN ALLUMINIO 1050A/D 15/10	1
40	XXXXXX	COPERCHIO SCARICO FUMI X S.A.T. CON FORI IN ALLUMINIO 1050A/D 12/10	1
30	XXXXXX	TUBO Ø100x411x1.5 mm BOMBATO IN ALLUMINIO UNI 6060 10/10-T6	1
20	XXXXXX	TUBO Ø100x830 mm BOMBATO C7FORI IN ALLUMINIO UNI 6060 10/10-T6	1
10	XXXXXX	TUBO Ø60x1100 mm BOMBATO IN ALLUMINIO 09/10	1

ITEM NO	PART NUMBER	DESCRIPTION	QTY
REVISION	MODIFICATION	ENGINEER	REFERS TO
<b>BAXI S.p.A.</b> A MEMBER OF BAXI GROUP		RELEASE STATUS: <b>Production</b>	ITEM NUMBER: <b>570490_01</b>
© 2009 UNITS SCALE: mm 1:2		ENGINEER: <b>DALLA COSTA MAURO</b>	DATE: <b>08-Apr-10</b>
FIRST ANGLE PROJECTION		TITLE: <b>TERM.SCAR.VERT.ICE D.60-100SE</b>	
TOLERANCE TO EN 22768 - mk UNLESS OTHERWISE SPECIFIED		QUALITY SIGNIFICANCE: [C]-CRITICAL [I]-IMPORTANT ITEM CATEGORY (1, 2 OR 3) <b>[3]</b> <b>A1</b>	