

**BAXI**



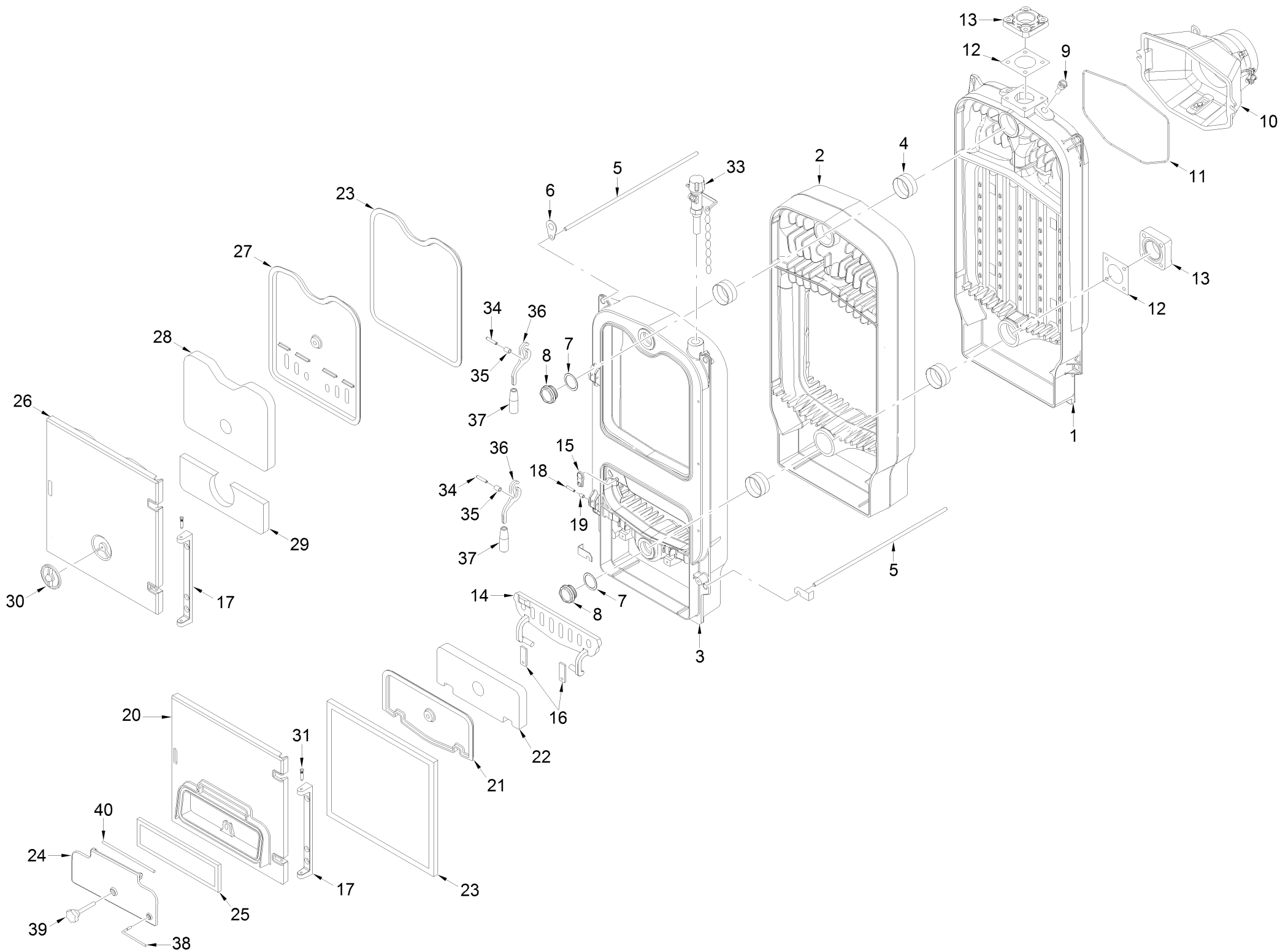
# **BPI-Eco**

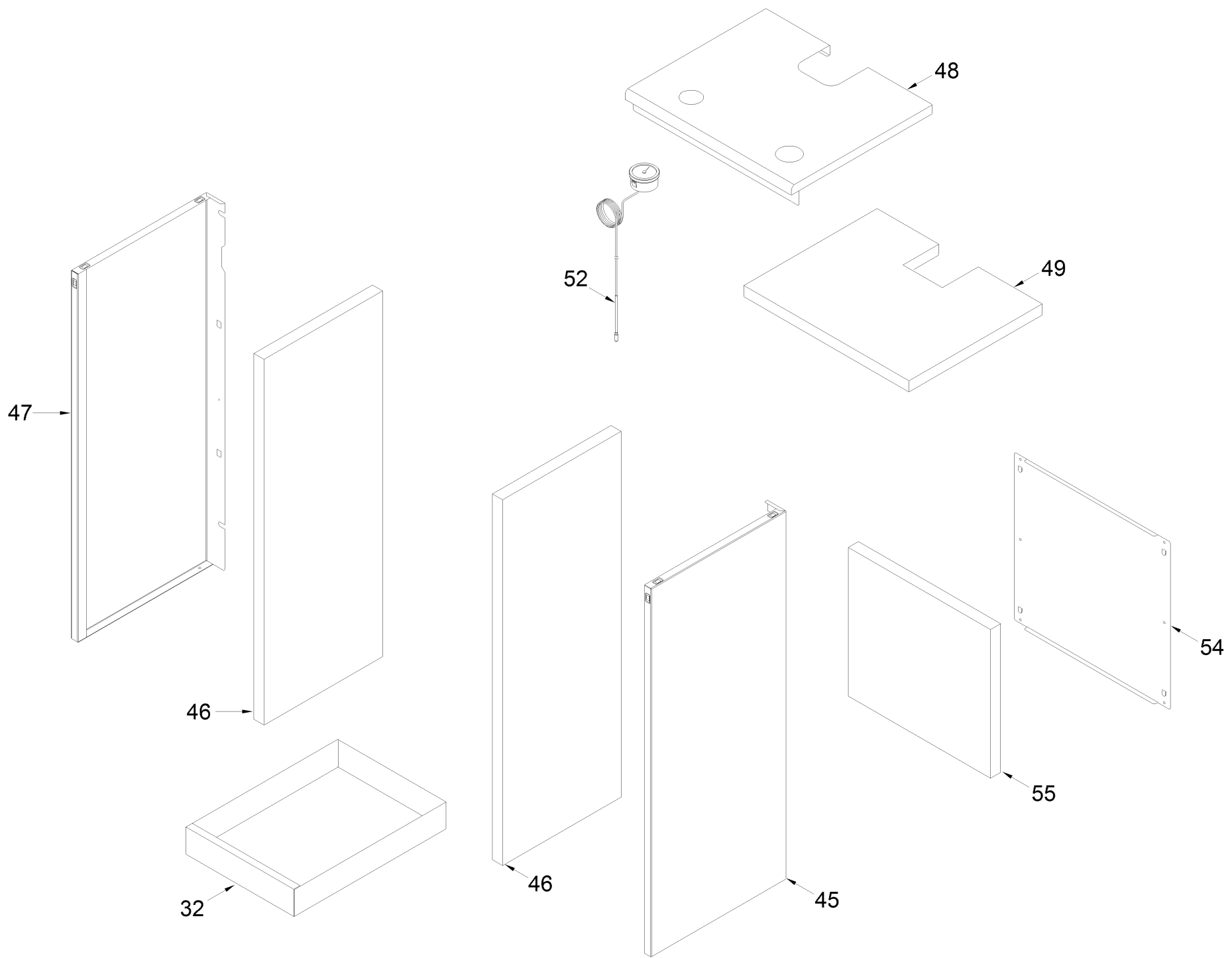
**SPARE PARTS CATALOGUE**

**August 2014**

Поз.	Код	Наименование	ВРІ-Есо 1.250 711651201	ВРІ-Есо 1.350 711653101	ВРІ-Есо 1.450 711651401	ВРІ-Есо 1.550 711651501	ВРІ-Есо 1.650 711651601
1	721603800	Секция чугунная задняя	X	X	X	X	X
2	721603900	Секция чугунная средняя	X	X	X	X	X
3	721604000	Секция чугунная передняя	X	X	X	X	X
4	721604100	Ниппель 2"	X	X	X	X	X
5	721604200	Шпилка резьбовая М10Х387	X				
5A	721604300	Шпилка резьбовая М10Х537		X			
5B	721604400	Шпилка резьбовая М10Х687			X		
5C	721604500	Шпилка резьбовая М10Х837				X	
5D	721604600	Шпилка резьбовая М10Х987					X
6	721604700	Кольцо подъемное	X	X	X	X	X
7	711547600	Уплотнение Ø 47,3Х61Х2	X	X	X	X	X
8	711547700	Пробка 1-1/2" Нр	X	X	X	X	X
9	721604800	Гильза 1/2"Нр L=50	X	X	X	X	X
10	721604900	Уплотнение выпрямителя тяги	X	X	X	X	X
11	721605000	Выпрямитель тяги	X	X	X	X	X
12	721605100	Уплотнение	X	X	X	X	X
13	721605200	Фланец 100Х100Х2"	X	X	X	X	X
14	721605300	Решетка	X	X	X	X	X
15	721605400	Стопор решетки	X	X	X	X	X
16	721605500	Крепление решетки	X	X	X	X	X
17	721605600	Кронштейн оси двери	X	X	X	X	X
18	721605700	Штифт подпружиненный Ø 6Х32	X	X	X	X	X
19	721605800	Втулка Ø 9Х12	X	X	X	X	X
20	721605900	Дверь топки	X	X	X	X	X
21	721606000	Экран двери топки	X	X	X	X	X
22	721606100	Термоизоляция двери нижней	X	X	X	X	X
23	721606200	Стекловолокно 14Х14	X	X	X	X	X
24	721606300	Дверца воздухопритока	X	X	X	X	X
25	711547100	Шнур термоизоляционный стекловолоконный d 10	X	X	X	X	X
26	721606400	Дверь загрузочная	X	X	X	X	X
27	721606500	Экран двери загрузочной	X	X	X	X	X
28	721606600	Термоизоляция	X	X	X	X	X
29	721606700	Термоизоляция	X	X	X	X	X
30	721606800	Заслонка дополнительного притока воздуха	X	X	X	X	X
31	721606900	Ось Ø 7	X	X	X	X	X
32	721607000	Поддон	X				
32A	721607100	Поддон		X			
32B	721607200	Поддон			X		
32C	721607300	Поддон				X	
32D	721607400	Поддон					X
33	721607500	Термостатический регулятор тяги 3/4" с рычагом и цепочкой	X	X	X	X	X
34	721607600	Штифт подпружиненный Ø 7Х40	X	X	X	X	X
35	721607700	Ролик Ø 11Х15	X	X	X	X	X
36	721607800	Рычаг	X	X	X	X	X
37	721607900	Рукоятка	X	X	X	X	X
38	721608000	Рычаг дверцы воздухопритока	X	X	X	X	X
39	721608100	Винт М10Х70 с рукояткой Ø 40	X	X	X	X	X
40	721608200	Ось дверцы воздухопритока	X	X	X	X	X
45	721608300	Панел боковая правая	X				
45A	721608400	Панел боковая правая		X			
45B	721608500	Панел боковая правая			X		
45C	721608600	Панел боковая правая				X	
45D	721608700	Панел боковая правая					X
46	721608800	Термоизоляция боковая	X				

Поз.	Код	Наименование	ВРІ-Есо 1.250 711651201	ВРІ-Есо 1.350 711653101	ВРІ-Есо 1.450 711651401	ВРІ-Есо 1.550 711651501	ВРІ-Есо 1.650 711651601
46А	721608900	Термоизоляция боковая		X			
46В	721609000	Термоизоляция боковая			X		
46С	721609100	Термоизоляция боковая				X	
46D	721609200	Термоизоляция боковая					X
47	721609300	Панел боковая левая	X				
47А	721609400	Панел боковая левая		X			
47В	721609500	Панел боковая левая			X		
47С	721609600	Панел боковая левая				X	
47D	721609700	Панел боковая левая					X
48	721609800	Панел верхняя	X				
48А	721609900	Панел верхняя		X			
48В	721610000	Панел верхняя			X		
48С	721610100	Панел верхняя				X	
48D	721610200	Панел верхняя					X
49	721610300	Термоизоляция верхняя	X				
49А	721610400	Термоизоляция верхняя		X			
49В	721610500	Термоизоляция верхняя			X		
49С	721610600	Термоизоляция верхняя				X	
49D	721610700	Термоизоляция верхняя					X
52	721610800	Термометр 0-120°С	X	X	X	X	X
54	721610900	Панель задняя	X	X	X	X	X
55	721611000	Термоизоляция задняя	X	X	X	X	X





POSITION	CODE	DESCRIPTION	BPI-Eco 1.250 711651201	BPI-Eco 1.350 711653101	BPI-Eco 1.450 711651401	BPI-Eco 1.550 711651501	BPI-Eco 1.650 711651601
1	721603800	REAR SECTION	•	•	•	•	•
2	721603900	INTERMEDIATE SECTION	•	•	•	•	•
3	721604000	FRONT SECTION	•	•	•	•	•
4	721604100	PUSH NIPPLE 2"	•	•	•	•	•
5	721604200	NE-ROD M10X387	•				
5A	721604300	NE-ROD M10X537		•			
5B	721604400	NE-ROD M10X687			•		
5C	721604500	NE-ROD M10X837				•	
5D	721604600	NE-ROD M10X987					•
6	721604700	LIFTING HOOK	•	•	•	•	•
7	711547600	GASKET Ø 47,3X61X2	•	•	•	•	•
8	711547700	PLUG 1-1/2"	•	•	•	•	•
9	721604800	BULB HOLDER 1/2" L=50	•	•	•	•	•
10	721604900	COMPLETE SMOKE CHAMBER	•	•	•	•	•
11	721605000	GASKET FOR SMOKE CHAMBER	•	•	•	•	•
12	721605100	PIRACRITEN SQUARE GASKET	•	•	•	•	•
13	721605200	SQUARE FLANGE 100X100X2"	•	•	•	•	•
14	721605300	FRONT GRATE	•	•	•	•	•
15	721605400	STOP FOR FRONT GRATE	•	•	•	•	•
16	721605500	STATIONARY GRID BRACKET	•	•	•	•	•
17	721605600	HINGE FOR DOOR	•	•	•	•	•
18	721605700	SPRING PIN Ø 6X32	•	•	•	•	•
19	721605800	BUSHING Ø 9X12	•	•	•	•	•
20	721605900	COMBUSTION CHAMBER DOOR	•	•	•	•	•
21	721606000	SCREEN COMBUSTION CHAMBER DOOR	•	•	•	•	•
22	721606100	INSULATING	•	•	•	•	•
23	721606200	GLASS FIBER 14X14	•	•	•	•	•
24	721606300	AIR INLET DOOR	•	•	•	•	•
25	711547100	GLASS FIBRE SEALING CORD Ø 10	•	•	•	•	•
26	721606400	LOADING DOOR	•	•	•	•	•
27	721606500	LOADING DOOR SCREEN	•	•	•	•	•
28	721606600	INSULATION	•	•	•	•	•
29	721606700	INSULATION	•	•	•	•	•
30	721606800	SUCTION ABOVE DOOR	•	•	•	•	•
31	721606900	PIN Ø 7	•	•	•	•	•
32	721607000	ASH TRAY	•				
32A	721607100	ASH TRAY		•			
32B	721607200	ASH TRAY			•		
32C	721607300	ASH TRAY				•	
32D	721607400	ASH TRAY					•
33	721607500	DRAFT REGULATOR 3/4"	•	•	•	•	•
34	721607600	SPRING PIN Ø 7X40	•	•	•	•	•
35	721607700	SPACER Ø 11X15	•	•	•	•	•
36	721607800	KNOB	•	•	•	•	•
37	721607900	SPARE FOR KNOB FB	•	•	•	•	•
38	721608000	DRAFT REGULATOR CONTROL ARM	•	•	•	•	•
39	721608100	KNOB Ø 40 - M10X70	•	•	•	•	•
40	721608200	PIN FOR PRIMARY AIR FLAP	•	•	•	•	•
45	721608300	CASING RIGHT HAND SIDE PANEL	•				
45A	721608400	CASING RIGHT HAND SIDE PANEL		•			
45B	721608500	CASING RIGHT HAND SIDE PANEL			•		
45C	721608600	CASING RIGHT HAND SIDE PANEL				•	
45D	721608700	CASING RIGHT HAND SIDE PANEL					•

POSITION	CODE	DESCRIPTION	BPI-Eco 1.250 711651201	BPI-Eco 1.350 711653101	BPI-Eco 1.450 711651401	BPI-Eco 1.550 711651501	BPI-Eco 1.650 711651601
46	721608800	INSULATION	•				
46A	721608900	INSULATION		•			
46B	721609000	INSULATION			•		
46C	721609100	INSULATION				•	
46D	721609200	INSULATION					•
47	721609300	CASING LEFT HAND SIDE PANEL	•				
47A	721609400	CASING LEFT HAND SIDE PANEL		•			
47B	721609500	CASING LEFT HAND SIDE PANEL			•		
47C	721609600	CASING LEFT HAND SIDE PANEL				•	
47D	721609700	CASING LEFT HAND SIDE PANEL					•
48	721609800	CASING TOP COVER	•				
48A	721609900	CASING TOP COVER		•			
48B	721610000	CASING TOP COVER			•		
48C	721610100	CASING TOP COVER				•	
48D	721610200	CASING TOP COVER					•
49	721610300	INSULATION	•				
49A	721610400	INSULATION		•			
49B	721610500	INSULATION			•		
49C	721610600	INSULATION				•	
49D	721610700	INSULATION					•
52	721610800	THERMOMETER 0-120°C	•	•	•	•	•
54	721610900	CASING REAR PANEL	•	•	•	•	•
55	721611000	INSULATION	•	•	•	•	•
700	721611100	COMPLETE CAST IRON BOILER BLOCK	•	•	•	•	•
701	721611200	COMPLETE CASING	•	•	•	•	•
702	721611300	COMPLETE COMBUSTION CHAMBER DOOR	•				
703	721611400	COMPLETE LOADING DOOR	•				
704	721611500	COMPLETE COMBUSTION CHAMBER DOOR		•			
705	721611600	COMPLETE LOADING DOOR		•			
706	721611700	COMPLETE COMBUSTION CHAMBER DOOR			•		
707	721611800	COMPLETE LOADING DOOR			•		
708	721611900	COMPLETE COMBUSTION CHAMBER DOOR				•	
709	721612000	COMPLETE LOADING DOOR				•	
710	721612100	COMPLETE COMBUSTION CHAMBER DOOR					•
711	721612200	COMPLETE LOADING DOOR					•

**BAXI**

**BAXI S.p.A.**  
**Via Trozzetti, 20**  
**36061 BASSANO DEL GRAPPA (VI)**  
**ITALY**  
**Tel. +390424517111**  
**Telefax +390424517379**  
**E-mail. [service@baxi.it](mailto:service@baxi.it)**