

BAXI



ECO3 COMPACT

SPARE PARTS CATALOGUE

- December 2008 -

КАК ЧИТАТЬ КАТАЛОГ ЗАПАСНЫХ ЧАСТЕЙ

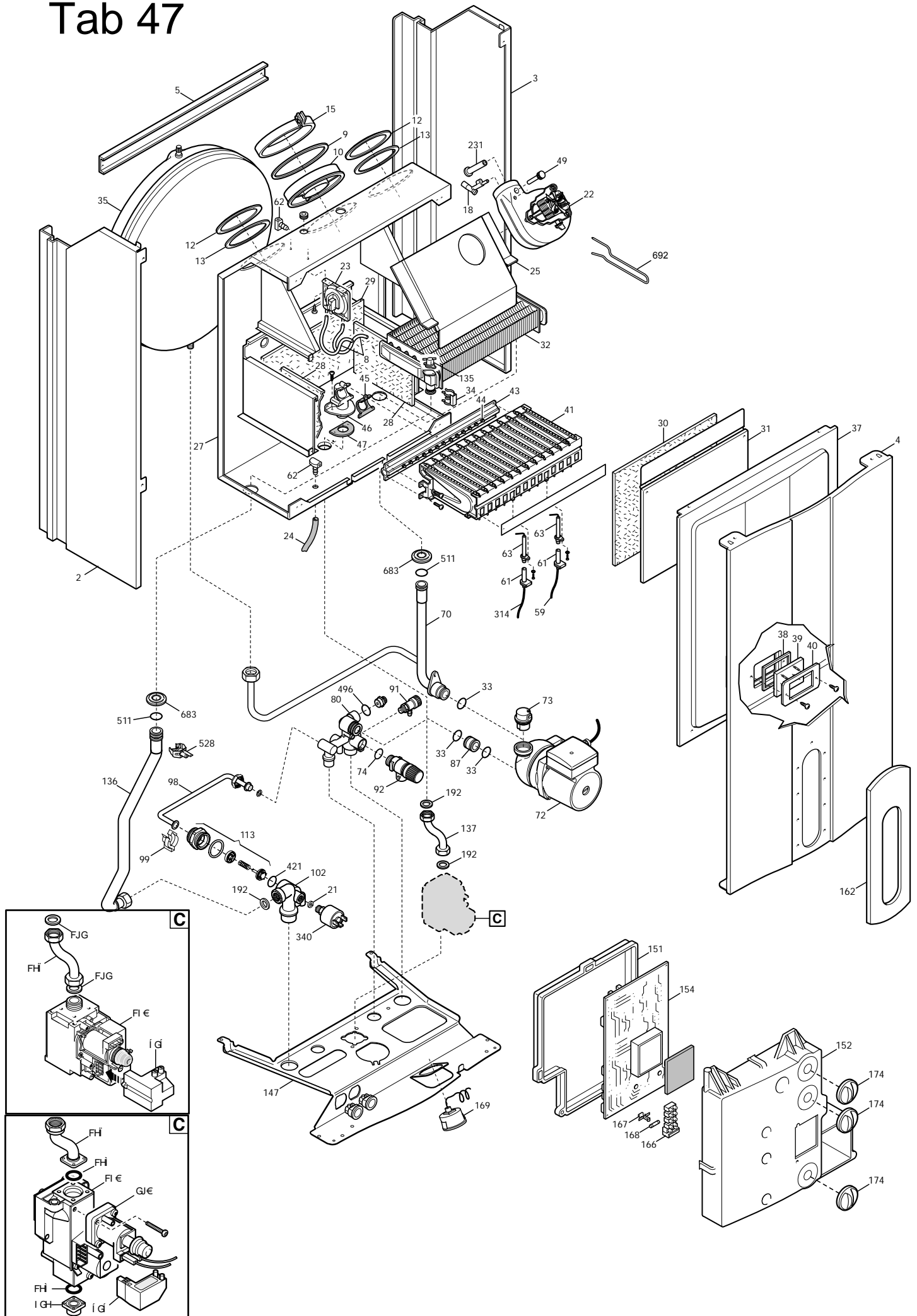
В каталоге запасных частей, после рисунков, находятся списки деталей котлов. Вот, что означают различные колонки:

Поз. (Позиция)	Идентификационный номер детали, который используется на рисунке котла
Наименование (Описание)	Краткое описание детали
Код	Код детали, применяемый на Baxi SpA
Slim XX	XX является номером рисунка соответствующего котла
От серийного номера	Дата (год и неделя) идентифицирующая начало производства детали (взята из серийного номера котла) например, B005: год 2000 (B определяет декаду 2000-2009; 0 определяет год) – 5-ая неделя. если клеточка пустая, деталь находится в использовании с начала производства котла
До серийного номера	Дата (год и неделя) идентифицирующая конец производства детали (взята из серийного номера котла) например, B012: год 2000 (B определяет декаду 2000-2009; 0 определяет год) – 12-ая неделя. если клеточка пустая, деталь все еще находится в использовании.
<i>Синим курсивом</i>	выделяется устаревшая деталь, которая уже не устанавливается (либо пока ещё устанавливается) на котлы и заменена более новой. В скобках указан код новой детали. При заказе следует указывать код новой детали.
Взаимозаменяемость	Определяет взаимозаменяемость между новой деталью и старой. YES (ДА) – детали взаимозаменяемы NO (НЕТ) – детали НЕ взаимозаменяемы

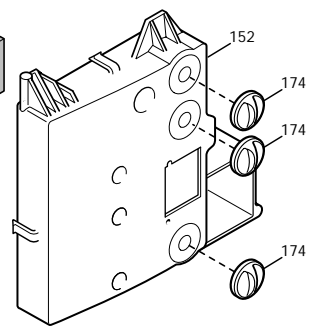
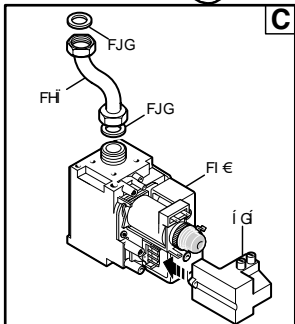
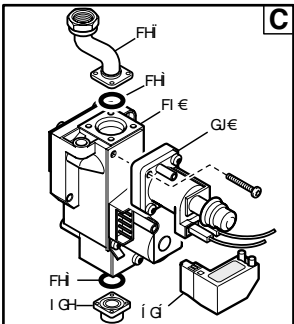
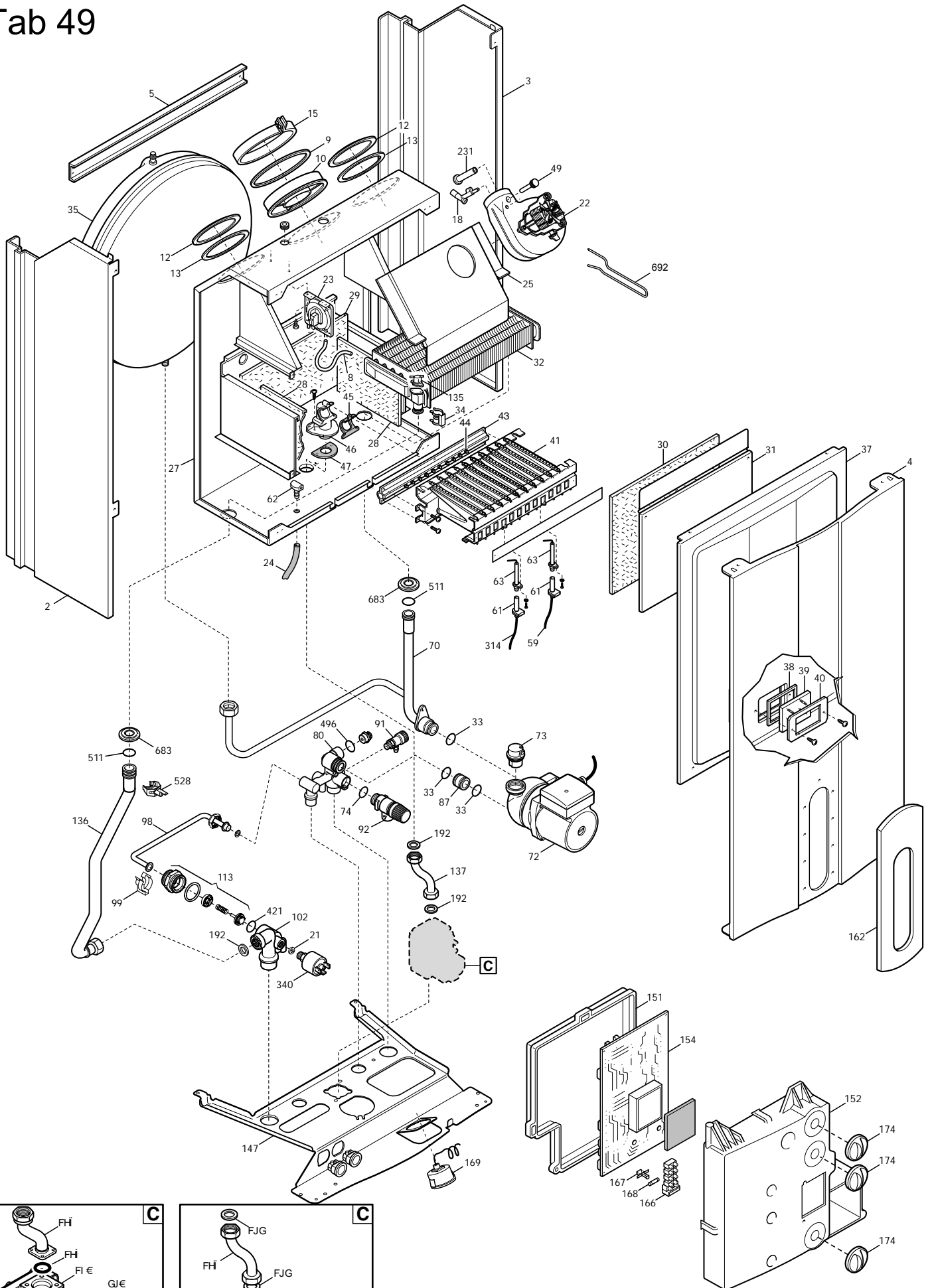
BOILERS CONNECTION BOARD - EXPLODED VIEW
TABELLA COLLEGAMENTO CODICE CALDAIA - ESPLOSO
TABLERO UNIÓN CALDERA - EXPLOSIONADO
TABLEAU CONNECTION CODEX CHAUDIERE - VUE ECLATEE

BOILER CODE	BOILER DESCRIPTION	EXPLODED REF.
CODICE CALDAIA	DESCRIZIONE CALDAIA	RIF. ESPLOSO
CODIGO CALDERA	DESCRIPCION CALDERA	REF. EXPLOSIONADO
CODE CHAUDIÈRE	DESCRIPTION CHAUDIÈRE	RÉF. EXPLOSÉE
CSB441143680	ECO3 1.140i	Tab 48
CSB441143681	ECO3 COMPACT 1.140i	Tab 48
CSB441243680	ECO3 1.240i	Tab 50
CSB441243681	ECO3 COMPACT 1.240i	Tab 50
CSB442243681	ECO3 240i	Tab 51
CSB442243682	ECO3 240i	Tab 51
CSB442243683	ECO3 COMPACT 240i	Tab 51
CSB442243684	ECO3 COMPACT 240i	Tab 352
CSB445143680	ECO3 1.140 Fi	Tab 47
CSB445143681	ECO3 COMPACT 1.140 Fi	Tab 47
CSB445143682	ECO3 COMPACT 1.140 Fi	Tab 47
CSB445243680	ECO3 1.240 Fi	Tab 49
CSB445243681	ECO3 COMPACT 1.240 Fi	Tab 49
CSB445243682	ECO3 COMPACT 1.240 Fi	Tab 49
CSB446243681	ECO3 COMPACT 240 Fi	Tab 52
CSB446243682	ECO3 COMPACT 240 Fi	Tab 52
CSB446243683	ECO3 COMPACT 240 Fi	Tab 52
CSB446243684	ECO3 COMPACT 240 Fi	Tab 52
CSB446243685	ECO3 COMPACT 240Fi	Tab 353

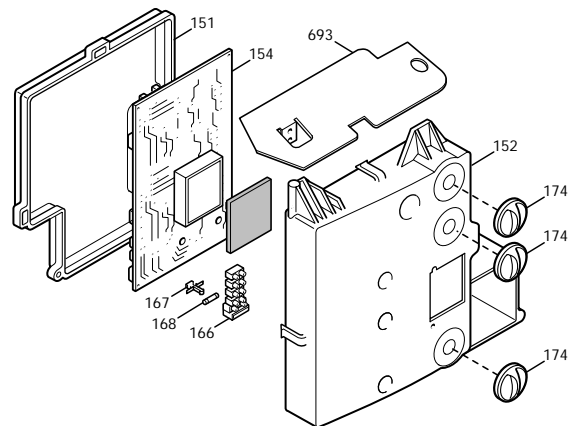
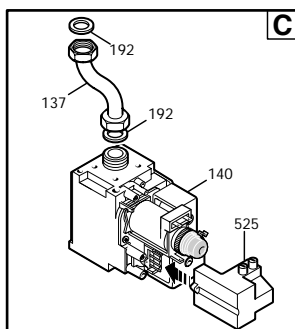
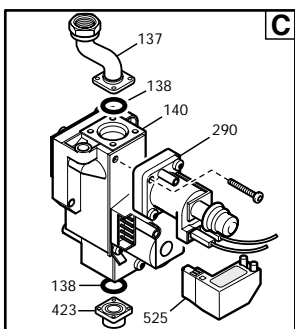
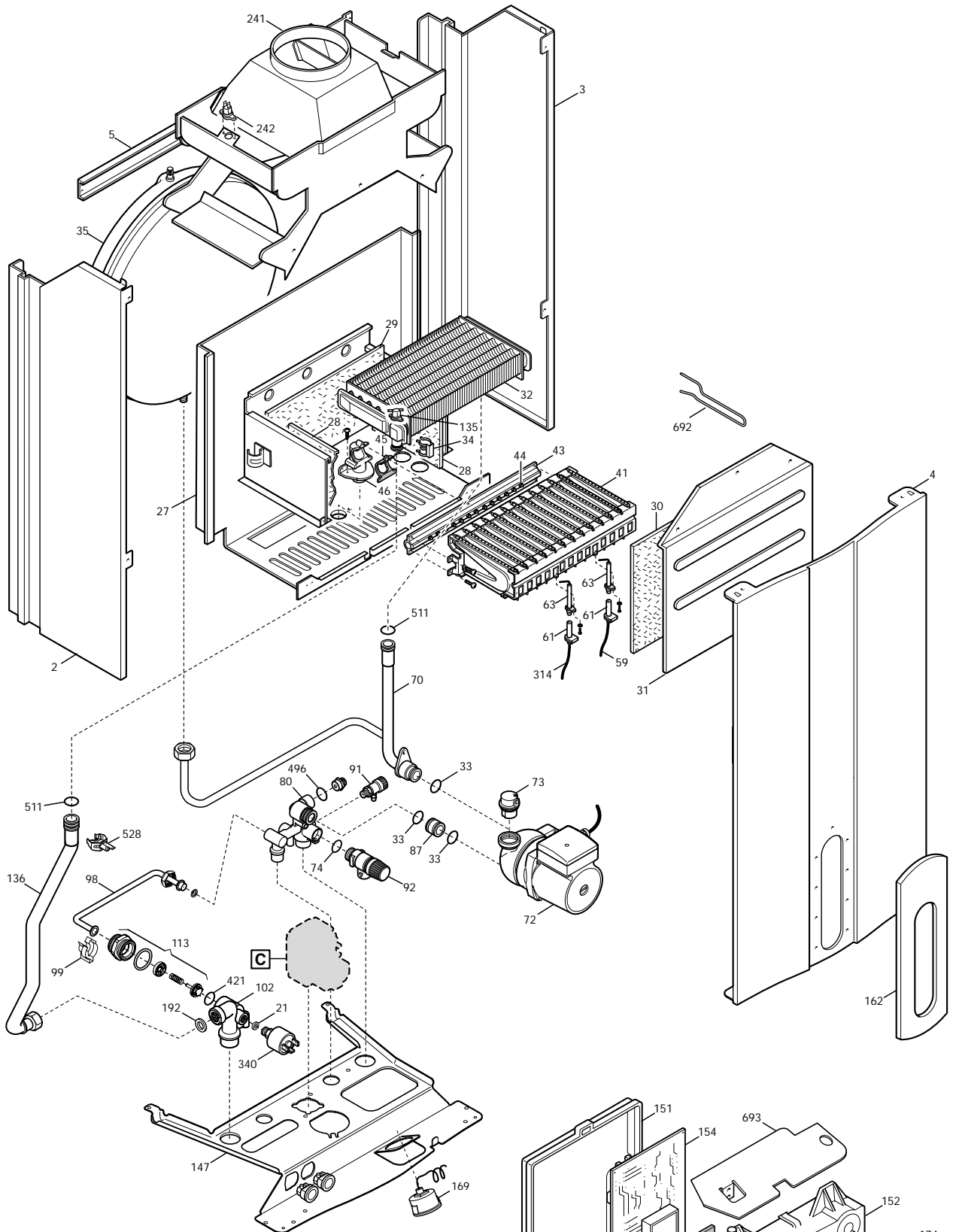
Tab 47



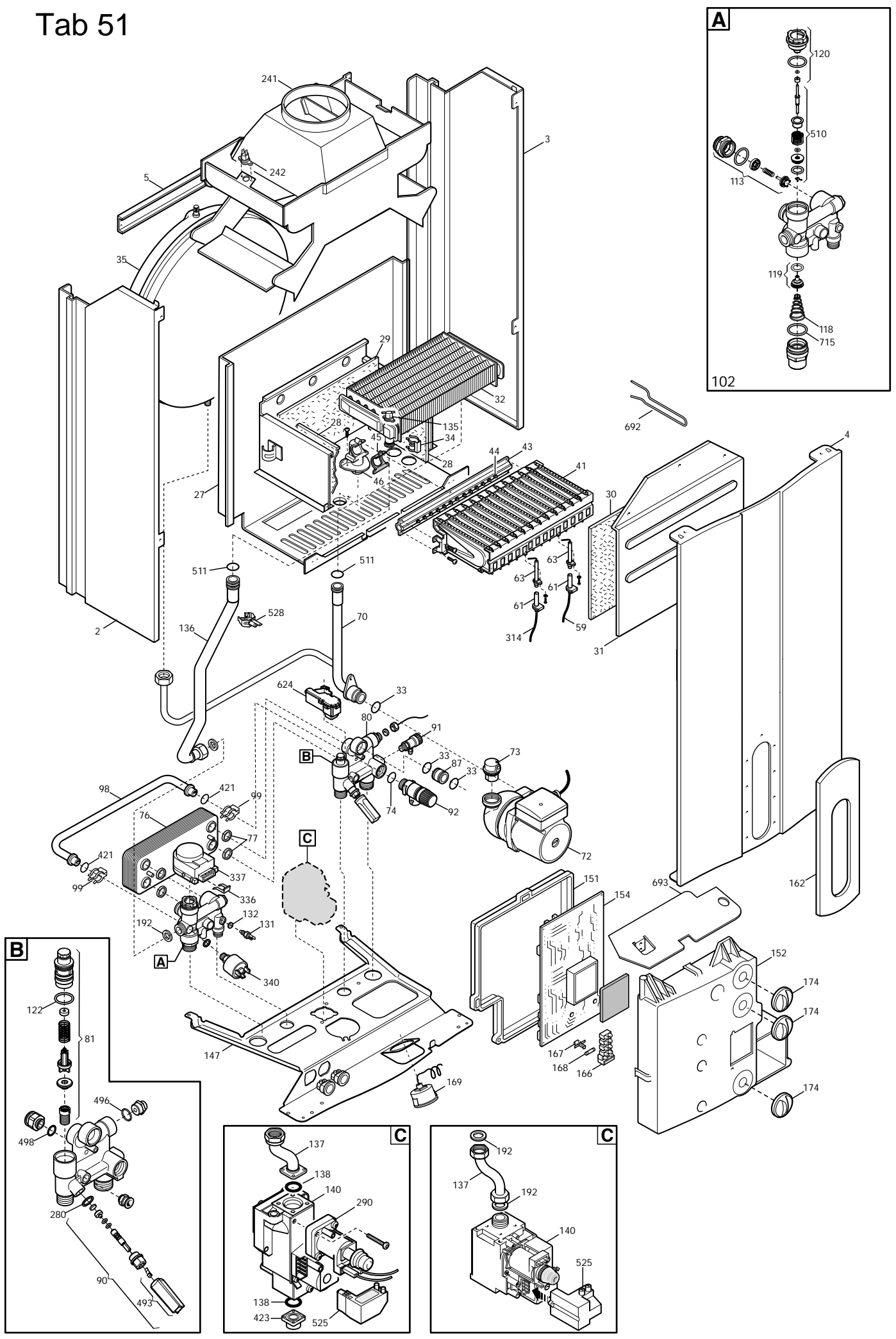
Tab 49



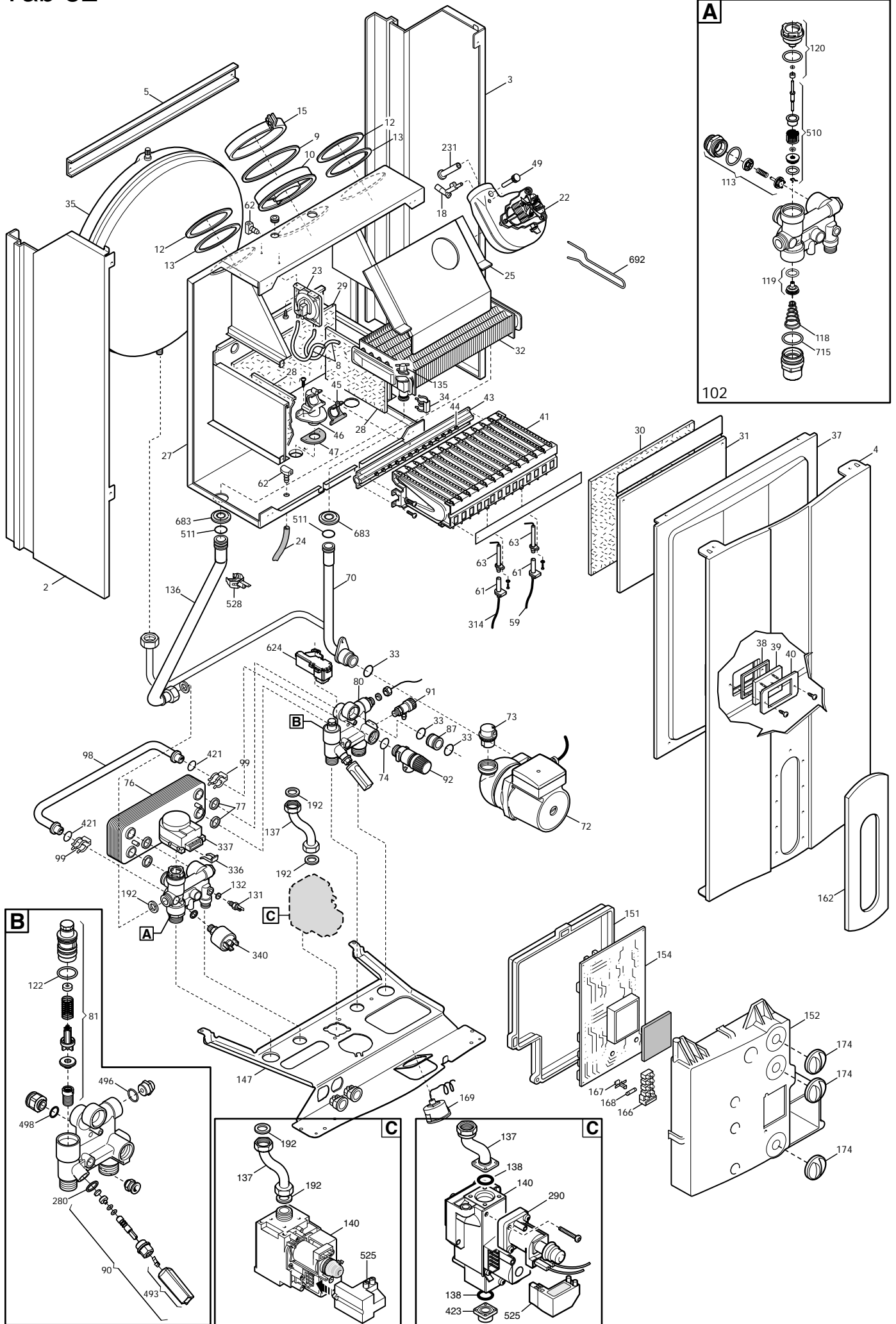
Tab 50



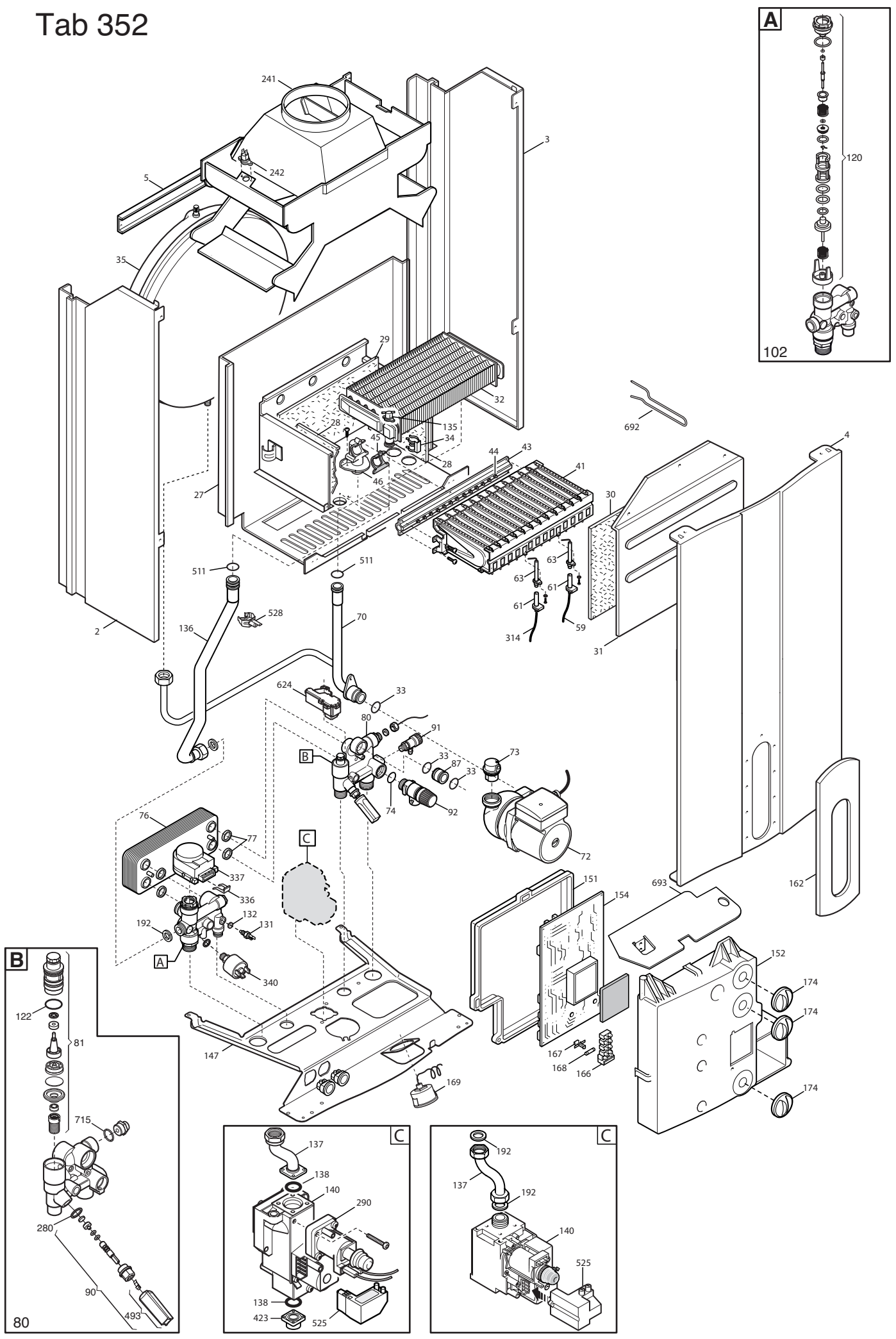
Tab 51



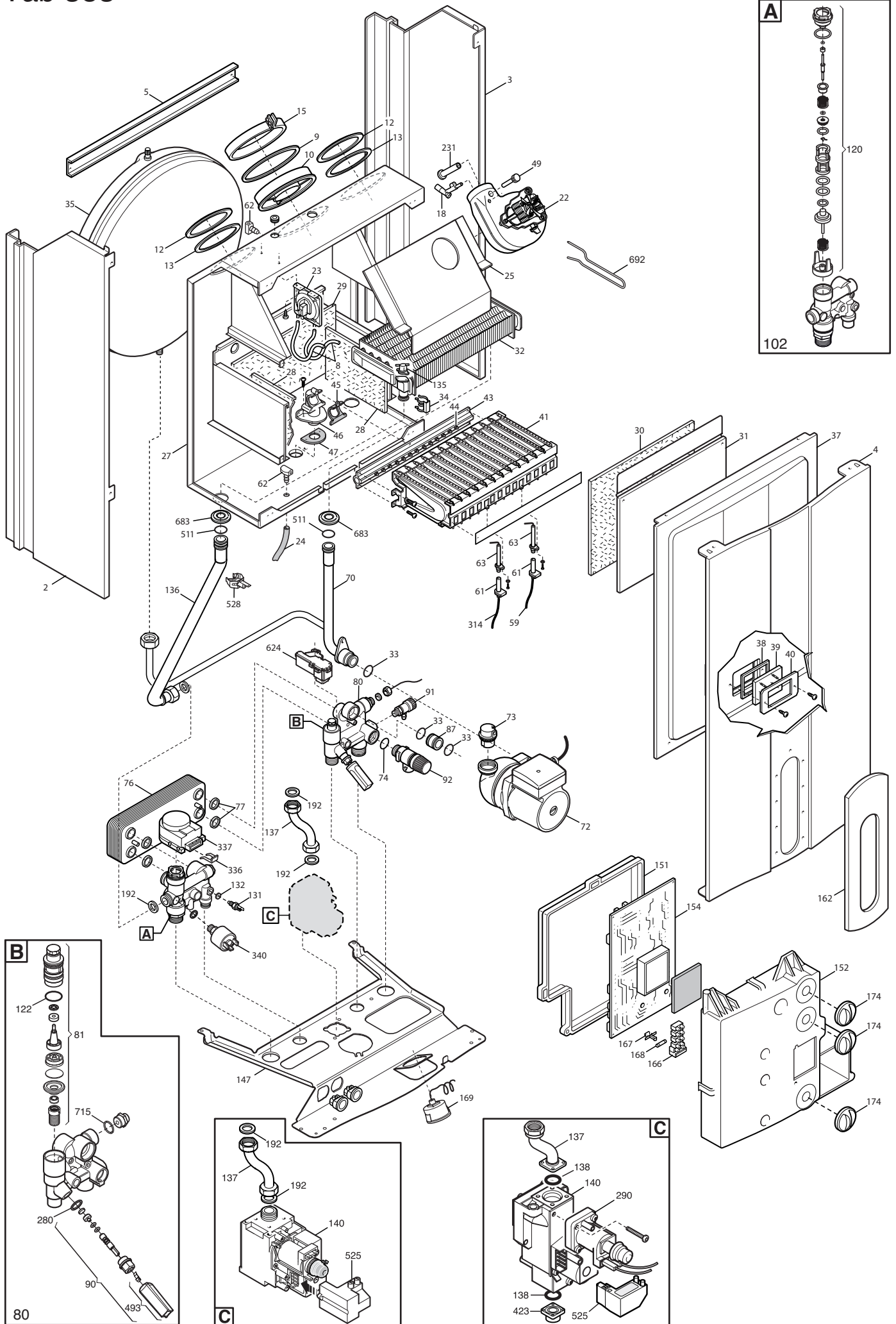
Tab 52



Tab 352



Tab 353



HOW TO READ THE SPARE PARTS CATALOGUE

In the spare part catalogue, after the exploded diagrams, there are the components lists of the boilers; this is the meaning of the different columns:

Pos.	Identification number of the component in the exploded diagram of the boiler.
Description	Short description of the component.
Code	BAXI S.p.A. code of the component.
Tab. XX	XX is the exploded diagram number of the boiler taken into consideration.
From serial number	Date (year and week) identifying the beginning of production of a component (taken from the serial number of the boiler). e.g. B005: year 2000 (B identifies the decade 2000-2009; 0 identifies the year) – 5th week. If the box is empty, the component is in use from the beginning of production of the boiler.
To serial number	Date (year and week) identifying the end of production of a component (taken from the serial number of the boiler). e.g. B012: year 2000 (B identifies the decade 2000-2009; 0 identifies the year) – 12th week. If the box is empty, the component is still in use.
Interchangeable	It identifies the interchangeability between the new component and the old one. YES: components are interchangeable. NO: components are not interchangeable.

Pos	Code	Description code	CSB441143680 1.140 F	CSB441143681 1.140 F	CSB441243680 1.240 F	CSB441243681 1.240 F	CSB442243681 240 F	CSB442243682 240 F	CSB442243683 240 F	CSB442243684 2.33 FF	CSB445143680 1.140 F	CSB445143681 1.140 F	CSB445143682 1.140 F	CSB445243680 1.240 F	CSB445243681 1.240 F	CSB445243682 1.240 F	CSB446243681 240 F	CSB446243682 240 F	CSB446243683 240 F	CSB446243684 240 F	To serial number	From serial number	Intercha ngeable:	
41	5665980	BURNER ASSEMBLY PERFORMA 12e	•	•							•	•	•											
43	612960	GAS RAMP WITH INJECTORS (N.G.												•	•	•	•	•	•	•				
43	615260	GAS RAMP WITH INJECTORS			•	•	•	•	•	•														
43	619610	RAMP GAS ASS. 10 HOLE D1.18	•	•							•	•	•											
44	5666400	NATURAL GAS INJECTORS KIT												•	•	•	•	•	•	•				
44	5669460	NATURAL GAS INJECTORS KIT	•	•	•	•	•	•	•	•	•	•	•	•	•	•	•	•	•	•				
44	5680020	TRANSFORMATION KIT G31	•	•	•	•	•	•	•	•	•	•	•	•	•	•	•	•	•	•				
45	5407940	GASKET-BURNER MANIFOLD	•	•	•	•	•	•	•	•	•	•	•	•	•	•	•	•	•	•				
46	607990	ASSEMBLY-GAS CONNECTION/GASKET	•	•	•	•	•	•	•	•	•	•	•	•	•	•	•	•	•	•				
47	5404760	GASKET-GAS RAMP/SEALED CHAMB.									•	•	•	•	•	•	•	•	•	•				
49	5409520	HOSE ADAPTER CAP									•	•	•	•	•	•	•	•	•	•				
59	8419050	LEAD - IGNITION ELECTRODE	•	•	•	•	•	•	•	•	•	•	•	•	•	•	•	•	•	•				
61	5407830	INSULATION BOOT - ELECTRODE	•	•	•	•	•	•	•	•	•	•	•	•	•	•	•	•	•	•				
62	5409570	SEALED CHAMBER HOSE ADAPTER									•	•	•	•	•	•	•	•	•	•				
63	8422570	ELECTRODE - IGNITION	•	•	•	•	•	•	•	•	•	•	•	•	•	•	•	•	•	•				
70	5676860	PIPE ASS.(PUMP/EXCHANGER)ECO3									•	•	•	•	•	•	•	•	•	•				
70	5677270	PIPE ASS. (PUMP/EXCHANGER)	•	•	•	•	•	•	•	•														
72	5661200	PUMP UP 15-50/CONNECTOR	•	•	•	•	•	•	•	•	•	•	•	•	•	•	•	•	•	•				
73	607290	AUTOMATIC AIR VENT	•	•	•	•	•	•	•	•	•	•	•	•	•	•	•	•	•	•				
74	5406360	O-RING 14X1,78 EP	•	•	•	•	•	•	•	•	•	•	•	•	•	•	•	•	•	•				
76	5653650	DHW PLATE EXCHANGER					•	•	•						•	•	•				B649			
76	5686660	DHW PLATE EXCHANGER 10 PLATES								•								•	•					
76	5686660	DHW PLATE EXCHANGER 10 PLATES					•	•	•						•	•	•					B650	YES	
77	5404520	DHW PLATE EXCHANGER GASKET					•	•	•	•					•	•	•	•	•					
80	5655650	HYDRAULIC INLET ASSY	•	•	•	•					•	•	•	•	•	•								
80	5676890	HYDRAULIC INLET GROUP					•	•	•						•	•	•	•						
80	5696180	ES-RR ASS. C/FILLING 15.0737																		•				
81	619050	FILTER RESTRICTOR GROUP					•	•	•	•							•	•	•	•				

Pos	Code	Description code	CSB441143680 1.140i	CSB441143681 1.140i	CSB441243680 1.240i	CSB441243681 1.240i	CSB442243681 240i	CSB442243682 240i	CSB442243683 2.33 PF 240i	CSB442243684 2.33 PF	CSB445143680 1.140 Fi	CSB445143681 1.140 Fi	CSB445143682 1.140 Fi	CSB445243680 1.240 Fi	CSB445243681 1.240 Fi	CSB445243682 1.240 Fi	CSB446243681 240 Fi	CSB446243682 240 Fi	CSB446243683 240 Fi	CSB446243684 240 Fi	CSB446243685 240 Fi	To serial number	From serial number	Intercha ngeable:
137	5677250	GAS PIPE HONEYWELL	•	•	•	•	•	•	•	•														
138	5402010	O RING 22.22x2.62	•	•	•	•	•	•	•	•	•	•	•	•	•	•	•	•	•	•	•			
140	5658830	GAS VALVE - SIGMA	•	•	•	•	•	•	•	•	•	•	•	•	•	•	•	•	•	•	•			
140	5665220	GAS VALVE HON.	•	•	•	•	•	•	•	•	•	•	•	•	•	•	•	•	•	•	•			
147	5676130	CONNECTION TRAVERSE	•	•	•	•	•	•	•	•	•	•	•	•	•	•	•	•	•	•	•			
151	5409550	ELECTRIC BOX REAR COVER	•	•	•	•	•	•	•	•	•	•	•	•	•	•	•	•	•	•	•			
152	5676950	PRINTED CONTR.PANEL ECO3	•	•	•	•	•	•			•	•		•	•		•	•	•			B708		
152	5680890	CONTROL PANEL ECO3							•				•			•		•		•				
152	5680890	CONTROL PANEL ECO3	•	•	•	•	•	•			•	•		•	•		•	•	•				B709	YES
154	5676960	PCB (BERTELLI)	•	•	•	•	•	•			•	•		•	•		•	•	•				B541	YES
154	5680230	PCB BERTELLI							•				•			•		•		•				
154	5680230	PCB BERTELLI	•	•	•	•	•	•			•	•		•	•		•	•	•				B542	
154	5680410	PCB HONEYWELL							•				•			•		•		•				
154	5680410	PCB HONEYWELL	•	•	•	•	•	•			•	•		•	•		•	•	•				B602	
162	5676980	FRONTAL PLATE ECO3 240Fi															•	•						
162	5677840	PANEL PLATE ECO3 240i					•	•																
162	5677850	PANEL PLATE - ECO3 1.240Fi												•										
162	5677860	PANEL PLATE - ECO3 1.240i			•																			
162	5678630	PRINTED PANEL ECO3 1.140Fi									•													
162	5678640	PRINTED PANEL ECO3 1.140i	•																					
162	5683720	PANEL PLATE ECO3 COMPACT		•		•			•	•		•	•		•	•		•	•	•	•			
166	8421590	TERMINAL BLOCK	•	•	•	•	•	•	•	•	•	•	•	•	•	•	•	•	•	•	•			
167	5405340	FUSE HOLDER	•	•	•	•	•	•	•	•	•	•	•	•	•	•	•	•	•	•	•			
168	9950580	FUSE	•	•	•	•	•	•	•	•	•	•	•	•	•	•	•	•	•	•	•			
169	9951330	MANOMETER D.40	•	•	•	•	•	•			•	•	•	•	•	•	•	•	•	•	•		B733	
169	9951650	MANOMETER D.40							•												•			
169	9951650	MANOMETER D.40	•	•	•	•	•	•			•	•	•	•	•	•	•	•	•	•	•		B734	YES
174	5411540	KNOB 2øEST. MAIN	•	•	•	•	•	•	•	•	•	•	•	•	•	•	•	•	•	•	•			

BAXI

BAXI S.p.A.
Via Trozzetti, 20
36061 BASSANO DEL GRAPPA (VI)
ITALY
Tel. +390424517111
Telefax +390424517379
E-mail. service@baxi.it