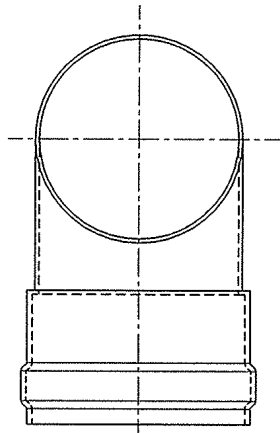
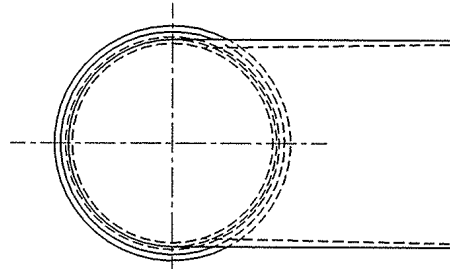
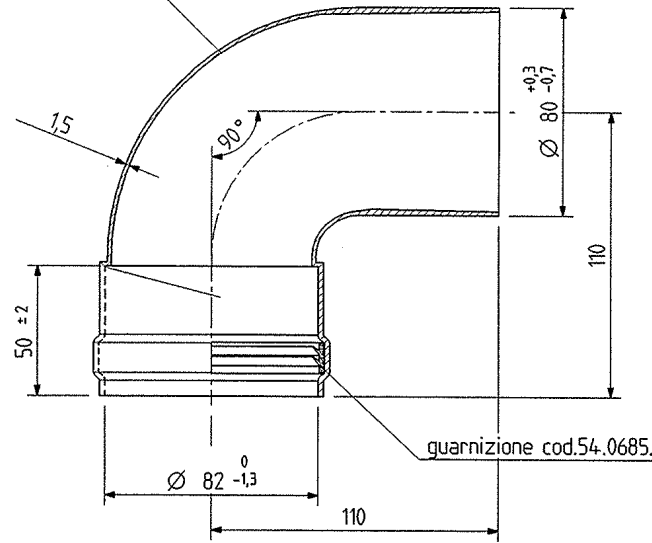


BAXI S.p.A. si riserva a termini di legge la proprietà del presente disegno con divieto di riprodurlo o comunicarlo senza la propria autorizzazione.



Polipropilene colore bianco



Classificazione delle caratteristiche

= Critica  
 = Importante

Classe

1  
2  
3

Tolleranze generali

UNI ISO 2768-mK

CURVA 90° M/F Ø 80 (RAGGIO INTERNO)		N°	Peso	design.	Materiale	codice	Stato
DENOMINAZIONE							
						Disegnato PEDRON	Data 1999-05-03
						Controllato <i>[Signature]</i>	Scala 1:2
						Sostituisce il	
						Derivato dal	9
						Specifica :	8
						Mod.	7
						PREMIX	5
POS	MODIFICHE	Firma	Richiedente	Data			4
<b>BAXI s.p.a.</b>		Emittente		PROG	CODICE		3
		Coimpiegante			56.5233.		2
							1

DISEGNO ESEGUITO CON CAD - NON CORREGGERE O MODIFICARE A MANO

FORMATO A3 - UNI 936