

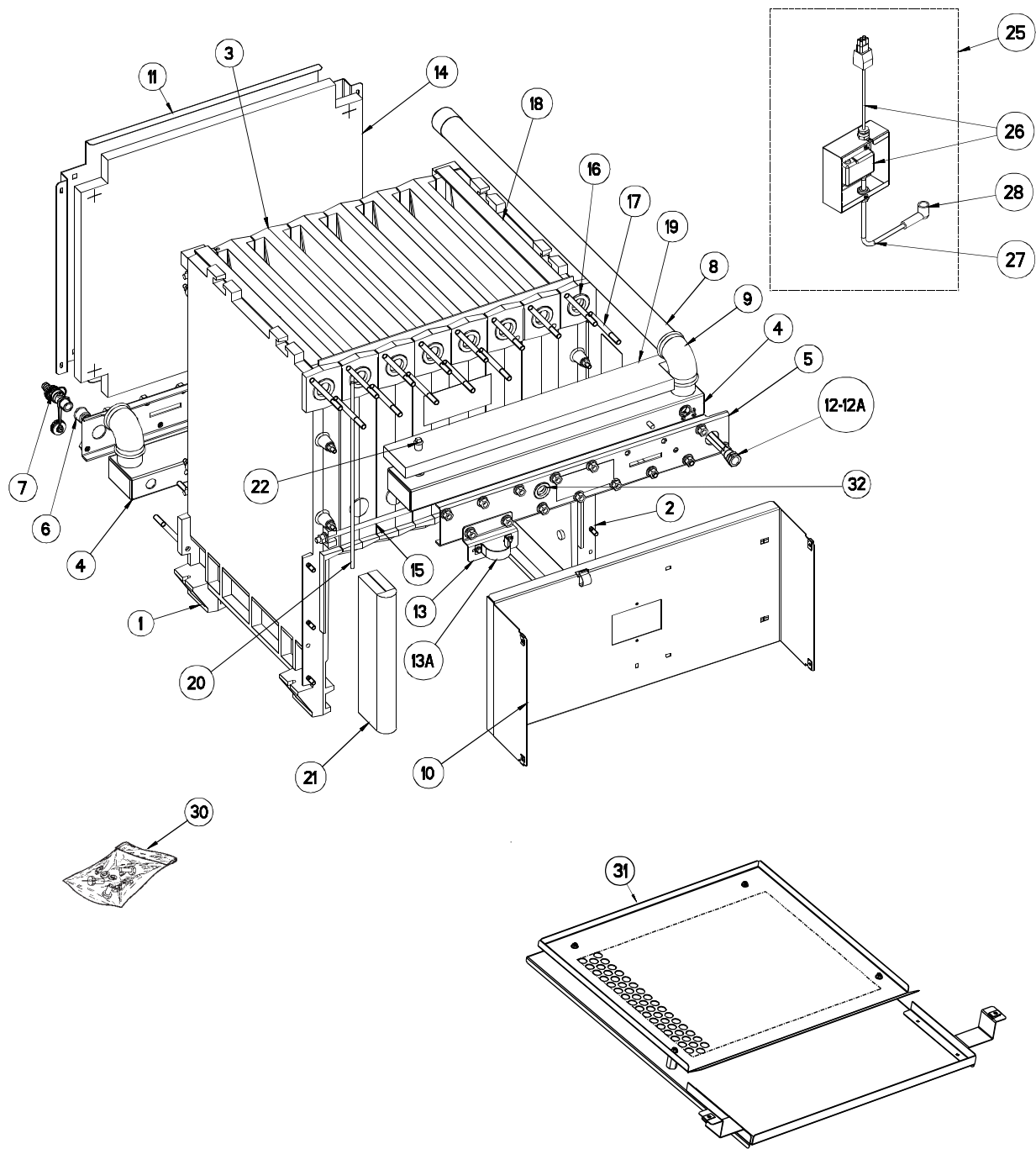
# Slim HP

83 - 99 - 116 kW

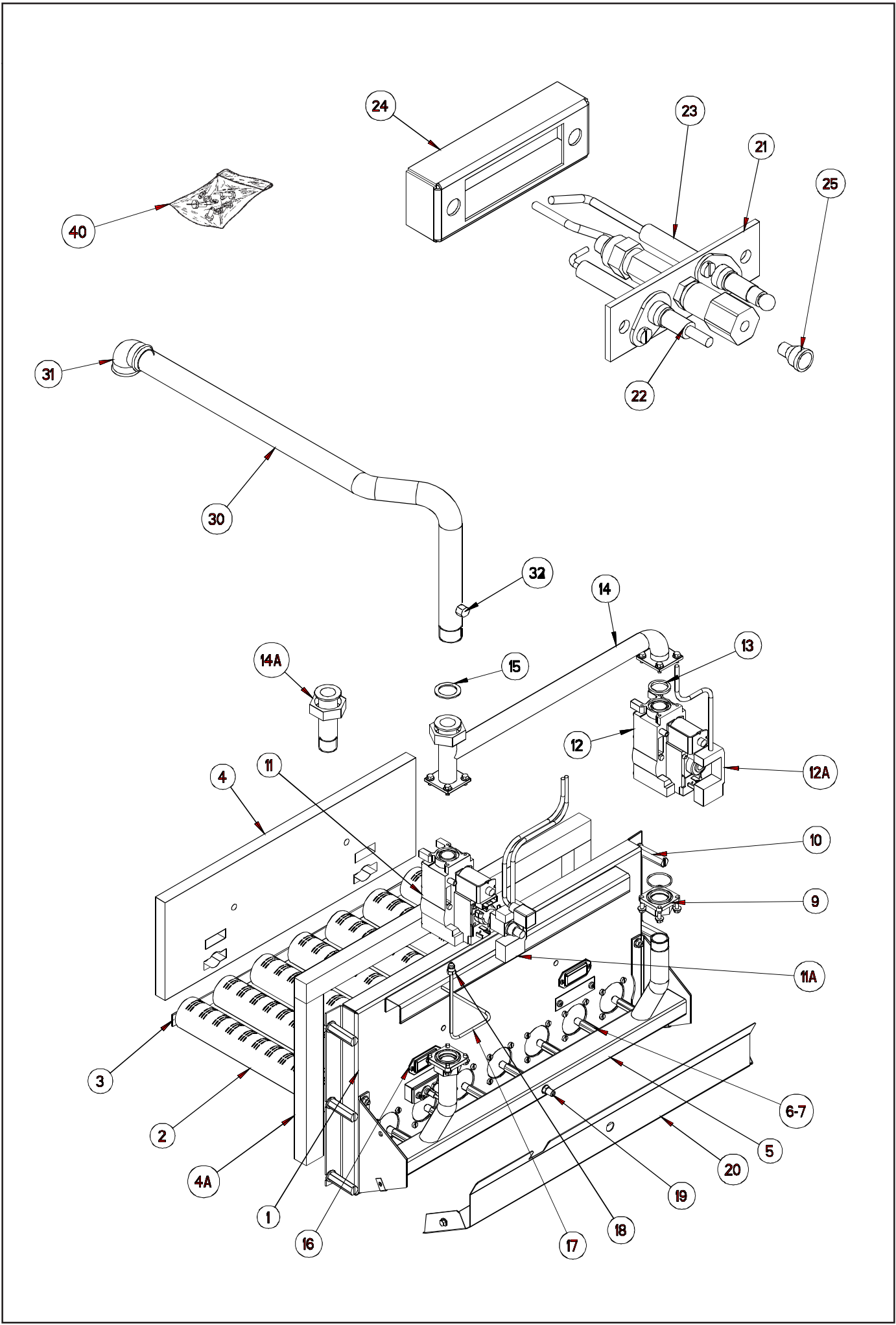
## Pièces de Rechange



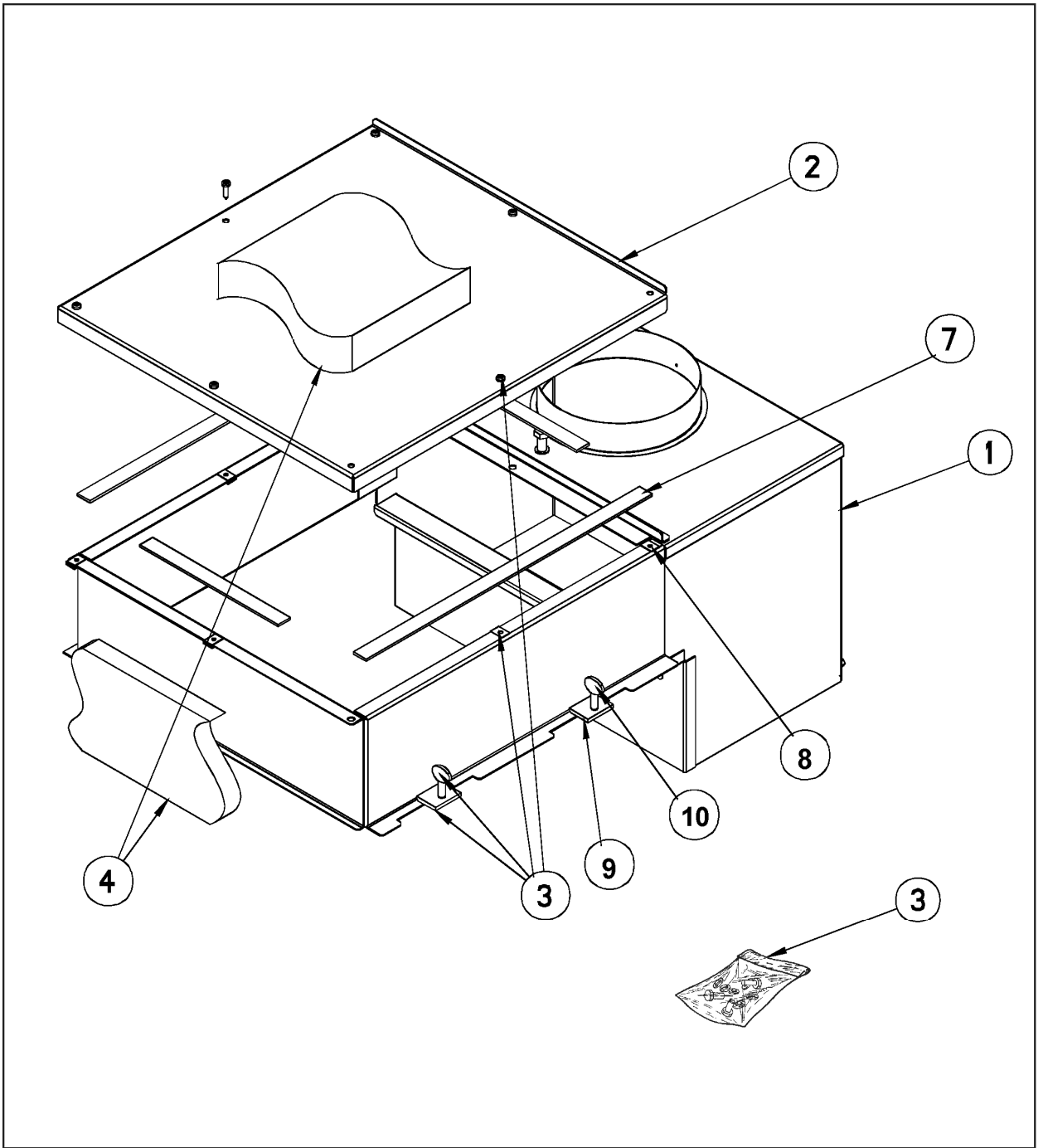
# BAXI



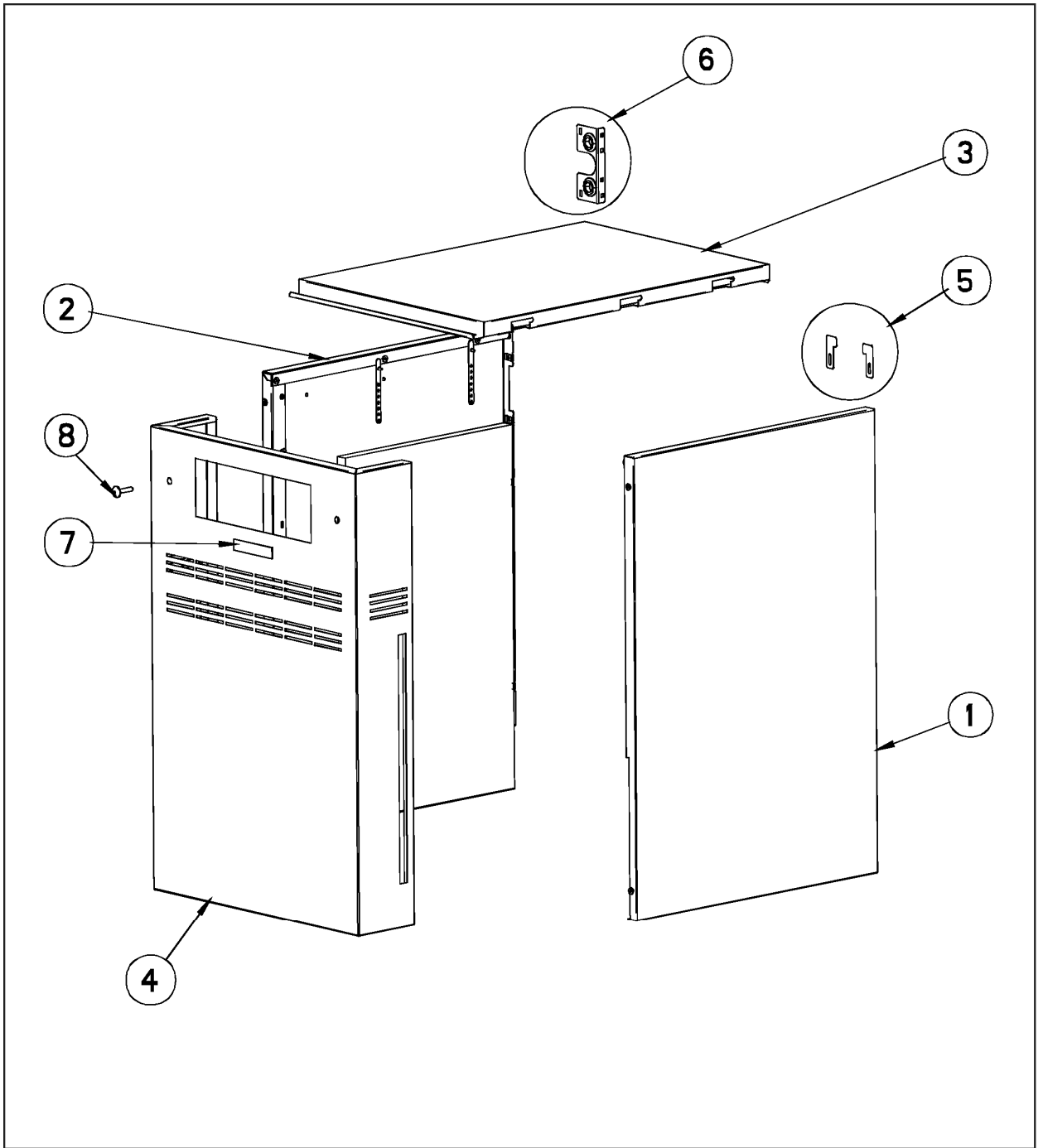
Scambiatore Corps de chauffe					SLIM HP 1.830 IN	SLIM HP 1.990 IN	SLIM HP 1.1160 IN
Rep	описание	описание	код	код Vaxi			
1	крайний левый элемент	ELEM.ESTR.SINISTRA S17800856	S17800856	5331120	•	•	•
2	крайний правый элемент	ELEM.ESTR.DESTRA S17800846	S17800846	5331130	•	•	•
3	промежуточный элемент	ELEMENTO INTERMEDIO S17804056	S17804056	5331140	•	•	•
4	водосборник 6 эл-в	COLLETTORE ACQUA 6EL.S501409	S501409	5331150	•		
4	водосборник 7 эл-в	COLLETTORE ACQUA 7EL.S501410	S501410	5331160		•	
4	водосборник 8 эл-в	COLLETTORE ACQUA 8EL.S501411	S501411	5331170			•
5	зажимное устройство водораспределителя 6 эл-в	STAF.FIX.RAMPA H2O 6E S131166	S131166	5331180	•		
5	зажимное устройство водораспределителя 7 эл-в	STAF.FIX.RAMPA H2O 7E S131167	S131167	5331190		•	
5	зажимное устройство водораспределителя 8 эл-в	STAF.FIX.RAMPA H2O 8E S131168	S131168	5331200			•
6	удлиннитель Ø 1/2" Lg 50	PROL.d.1/2" LG 50 S15922705	S15922705	5331210	•	•	•
7	сбрасной клапан	RUBINETTO DI SCARICO S17006472	S17006472	5331220	•	•	•
8	манжета H2O Ø 1"1/2 6-7-8 эл-в	MANICOTTO H2O d.1"1/2 6-7-8EL.	S17004723	5331230	•	•	•
9	колесо Ø 1"1/2 6-7-8 эл-в	CURVA d.1"1/2 6-7-8EL.SN125780	SN125780	5331240	•	•	•
10	внутренняя панель 6эл-в	FACCIATA INTERNA 6EL.S131317	S131317	5331250	•		
10	внутренняя панель 7эл-в	FACCIATA INTERNA 7EL.S131316	S131316	5331260		•	
10	внутренняя панель 8эл-в	FACCIATA INTERNA 8EL.S131326	S131326	5331270			•
11	лист задней стенки 6эл-в	LAMIERA POSTERIORE 6EL.S131321	S131321	5331280	•		
11	лист задней стенки 7эл-в	LAMIERA POSTERIORE 7EL.S131320	S131320	5331290		•	
11	лист задней стенки 8эл-в	LAMIERA POSTERIORE 8EL.S131325	S131325	5331300			•
12	болт штырь Ø 18 Lg 120	PERNO d.18 LG 120 S17001781	S17001781	5331310	•	•	•
12A	пружинный зажим	MOLLA CLIP CAPILL.S17006459	S17006459	5331320	•	•	•
12A	трубка Ø 6x4 Lg 50	TUBO d.6X4 LG 50 S17077719	S17077719	5331330	•	•	•
13	крепёжная скоба газовой трубки	STAFFA FISSAG.TUBO GAS S132735	S132735	5331340	•	•	•
13A	хомут для трубки Ø 1"1/4	FASCET.X TUBO d.1"1/4 S132814	S132814	5331350	•	•	•
14	задняя термоизолир. 6 эл-в	CALORIFUGO POSTER.6EL.S131808	S131808	5331360	•		
14	задняя термоизолир. 7 эл-в	CALORIFUGO POSTER.7EL.S131807	S131807	5331370		•	
14	задняя термоизолир. 8 эл-в	CALORIFUGO POSTER.8EL.S131806	S131806	5331380			•
15	ось с резьбой M10x450	TIRANTE FILE.M10X450 SN9170990	SN9170990	5331390	•		
15	ось с резьбой M10x530	TIRANTE FILE.M10X530 SN9171000	SN9171000	5331400		•	
15	ось с резьбой M10x610	TIRANTE FILE.M10X610 SN9171010	SN9171010	5331410			•
16	герметичная прокладка накопителя	GUARNIZ.TENUTA COLLET.12-14-16	SN9195220	5331420	12	14	16
17	штырь M10x120	PER.M10X120 24-28-32 S15245372	S15245372	5331430	24	28	32
18	строительный картон 20x3 (рулон3М)		SN9205320		•	•	•
19	термоизоляция колпака коллектора 6 эл-в	CALOR.PARTE SUP.COLLET.H2O 6E.	S132566	5331450	•		
19	термоизоляция колпака коллектора 7 эл-в	CALOR.PARTE SUP.COLLET.H2O 7E.	S132565	5331460		•	
19	термоизоляция колпака коллектора 8 эл-в	CALOR.PARTE SUP.COLLET.H2O 8E.	S132564	5331470			•
20	гидроизол.шнур Ø 6 (1,5m / élém.)	GUARNIZIO.TENUTA d.6(1,5M/EL)	SN9195370	5331480	9	10.5	12
20	оплётка из стекловолокна	TRECCIA FIBRA VETRO S17000167	S17000167	5331490			
21	термоизоляция затвора	CALORIFUGO OTTUR.5-6-7 S133107	S133107	5331500	5	6	7
22	заглушка Ø 1/4"	TAPPO d.1/4 S15926004	S15926004	5331510	•	•	•
25	блок электрон.трансф.	INS.SUP.TRASF.ELETTRON.S131777	S131777	5331520	•	•	•
26	блок подсоединения трансф.	INS.CAB.TRASFORMAZIONE S143643	S143643	5331530	•	•	•
27	кабель поджига 1,4 мм	CABLAGG.ACCENS.1,4mm S15825230	S15825230	5331540	•	•	•
28	втулка свечи поджигания	TERM.CANDELA ACCENSIO.S500483	S500483	5331550			
30	кожух крепёжных элементов тела котла	CONF.VITI SCAMBIATORE					
31	опорная пластина	BASE			•		
31	опорная пластина	BASE				•	
31	опорная пластина	BASE					•
32	ограничительный клапан (невозвратный) 1/2" - 1/4"	VALVOLA NON RITORNO 1/2"-1/4"	S136223	5331580	•	•	•



Bruciatore Brûleur					SLIM HP 1.830 IN	SLIM HP 1.990 IN	SLIM HP 1.1160 IN
Rep	описание	описание	код	код Vaxi			
1	фланец горелки в комплекте 6 эл-в	INS.BRUC.A PLACCHE 6E S137598	S137598	5331590	•		
1	фланец горелки в комплекте 7 эл-в	INS.BRUC.A PLACCHE 7E S137597	S137597	5331600		•	
1	фланец горелки в комплекте 8 эл-в	INS.BRUC.A PLACCHE 8E S137596	S137596	5331610			•
2	Горелка 147.038.001	BRUCIATORE 147.038.001 S136454	S136454	5331620	•	•	•
3	распорный стержень горелки 6 эл-в	STAFFA DIST.BRUC.6EL S135821	S135821	5331630	•		
3	распорный стержень горелки 7 эл-в	STAFFA DIST.BRUC.7EL S135822	S135822	5331640		•	
3	распорный стержень горелки 8 эл-в	STAFFA DIST.BRUC.8EL S135823	S135823	5331650			•
4	изоляция дверцы горелки 6 эл-в	ISOL.PORTA BRUC.6EL. S135491	S135491	5331660	•		
4	изоляция дверцы горелки 7 эл-в	ISOL.PORTA BRUC.7EL. S135492	S135492	5331670		•	
4	изоляция дверцы горелки 8 эл-в	ISOL.PORTA BRUC.8EL. S135493	S135493	5331680			•
4A	внешняя термоизоляция лента 6 эл-в	CALORIFU.BANDA SUP.6E.S135627	S135627	5331690	•		
4A	внешняя термоизоляция лента 7 эл-в	CALORIFU.BANDA SUP.7E.S135628	S135628	5331700		•	
4A	внешняя термоизоляция лента 8 эл-в	CALORIFU.BANDA SUP.8E.S135629	S135629	5331710			•
4A	боковая термоизоляция лента горелки	CALOR.BANDA LAT.BRUCIA.S135642	S135642	5331720	•	•	•
5	рампа в комплекте 6 эл-в	INSIEME RAMPА 6ELEM. S17006495	S17006495	5331730	•		
5	рампа в комплекте 7 эл-в	INSIEME RAMPА 7ELEM. S17006496	S17006496	5331740		•	
5	рампа в комплекте 8 эл-в	INSIEME RAMPА 8ELEM. S17006497	S17006497	5331750			•
6	инжектор GN Ø 3,20 W	GRUPPO UGELLI METANO S7003180	S7003180	5331760	•	•	•
6	инжектор GPL Ø 2,15 Y	GRUPPO UGELLI GPL S17003191	S17003191	5331770	•	•	•
7	алюминиевая шайба 10	ROSETTA ALLUMINIO S17006504	S17006504	5331780	•	•	•
9	правое подключение HONEYWELL с прокладкой	RAC.DX HONEYWELL C/G.S17006302	S17006302	5331790	•	•	•
10	гайка G. 8x50	DADO G.8X50 S15236109	S15236109	5331800	•	•	•
11	клапан VR 4601 QB 2019	VALV.VR 4601 QB 2019 S502834	S502834	5331810	•	•	•
11A	блок подсоединения HONEYWELL 2 уровня	INS.CAB.HONEYWELL 2PIA.S132391	S132391	5331820	•	•	•
12	клапан VR 4605 CB 1009	VALV.VR 4605 CB 1009 S500433	S500433	5331830	•	•	•
12A	кабели дополнительного вентиля	CABL.VALV.COMPLEMENT. S136465	S136465	5331840	•	•	•
13	прокладка QUAD RING Ø 25	GUARN.QUAD RING d.25 S15630110	S15630110	5331850	•	•	•
14	газораспределитель: 2 клапана 7 эл-в	TUBO GAS 2 VALV.7EL S131732	S131732	5331860		•	
14	газораспределитель: 2 клапана 8 эл-в	TUBO GAS 2 VALV.8EL S131731	S131731	5331870			•
14A	трубка газового клапана 4-5-6 эл-в	TUBO GAS VALV.4-5-6EL S133004	S133004	5331880	•		
15	прокладка BA-U Ø 38x27x2	GUARNI.BA-U d.38X27X2 S133221	S133221	5331890	•	•	•
16	смотровое окошко (стекло)	KIJKGLAS SN9022010	SN9022010	5331900	•	•	•
17	трубка поджига 6 эл-в	TUBO FIAMMA PILOTA 6E. S136615	S136615	5331910	•		
17	трубка поджига 7 эл-в	TUBO FIAMMA PILOTA 7E. S136616	S136616	5331920		•	
17	трубка поджига 8 эл-в	TUBO FIAMMA PILOTA 8E. S135817	S135817	5331930			•
18	соед.трубки поджига 4 мм	RACCOR.TUBO FIAMMA PILOTA 4mm.	S502835	5331940	•	•	•
19	датчик давления EN150 1/8" Ø 9	RACCORDO PORTAGOMMA S17006201	S17006201	5331950	•	•	•
20	дефлектор ramпы горелки 6 эл-в	DEFLETTOR.RAMPА BRUC.6E S135341	S135341	5331960	•		
20	дефлектор ramпы горелки 7 эл-в	DEFLETTOR.RAMPА BRUC.7E S135340	S135340	5331970		•	
20	дефлектор ramпы горелки 8 эл-в	DEFLETTOR.RAMPА BRUC.8E S135149	S135149	5331980			•
21	электрод	FIAMMA PILOTA INTERMIT.S136811	S136811	5331990	•	•	•
21	блок электрода	INS.FIAMMA PILOTA INTE.S136471	S136471	5332000	•	•	•
22	электрод поджига	GR.CANDELE ACCENS.ELET.S134257	S134257	5332010	•	•	•
23	электрод ионизации	ELETTRODO IONIZZAZIONE S133965	S133965	5332020	•	•	•
24	распорка	DISTANZIALE S17002110	S17002110	5332030	•	•	•
25	форсунка GN 0,4	GRUPPO UGELLI METANO S135810	S135810	5332040	•	•	•
25	форсунка GPL 0,25	GRUP.UGELLI GPL 0,25 S500249	S500249	5332050	•	•	•
30	трубка подачи газа Ø 1"1/4	TUBO ALIM.GAS d.1"1/4 S132686	S132686	5332060	•	•	•
31	колесо Ø 1"1/4	CURVA d.1"1/4 6-7-8E S15923012	S15923012	5332070	•	•	•
32	заглушка внешняя 1/8"	TAPPO 1/8" S520960	S520960	5332080	•	•	•
40	кожух крепежных деталей	CONFEZIONI VITI S503064	S503064	5332090	•	•	•

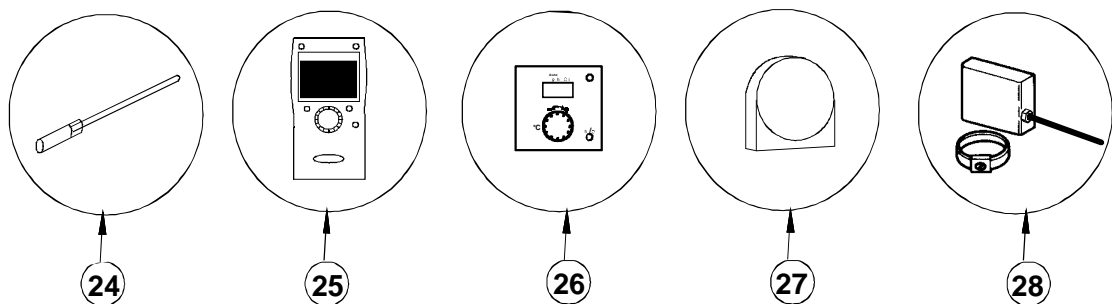
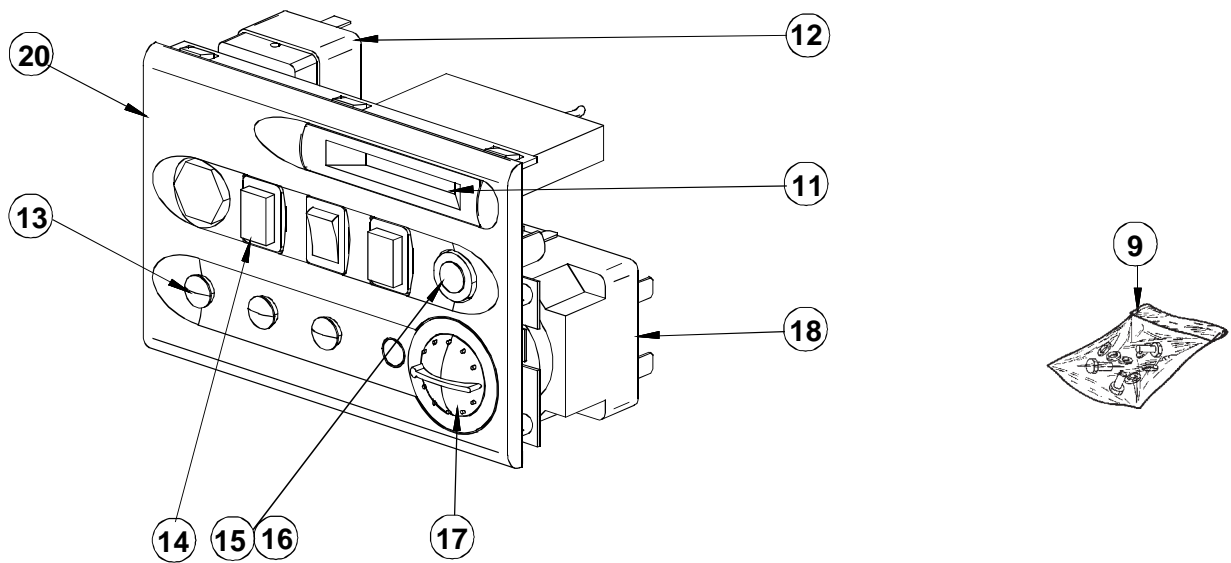
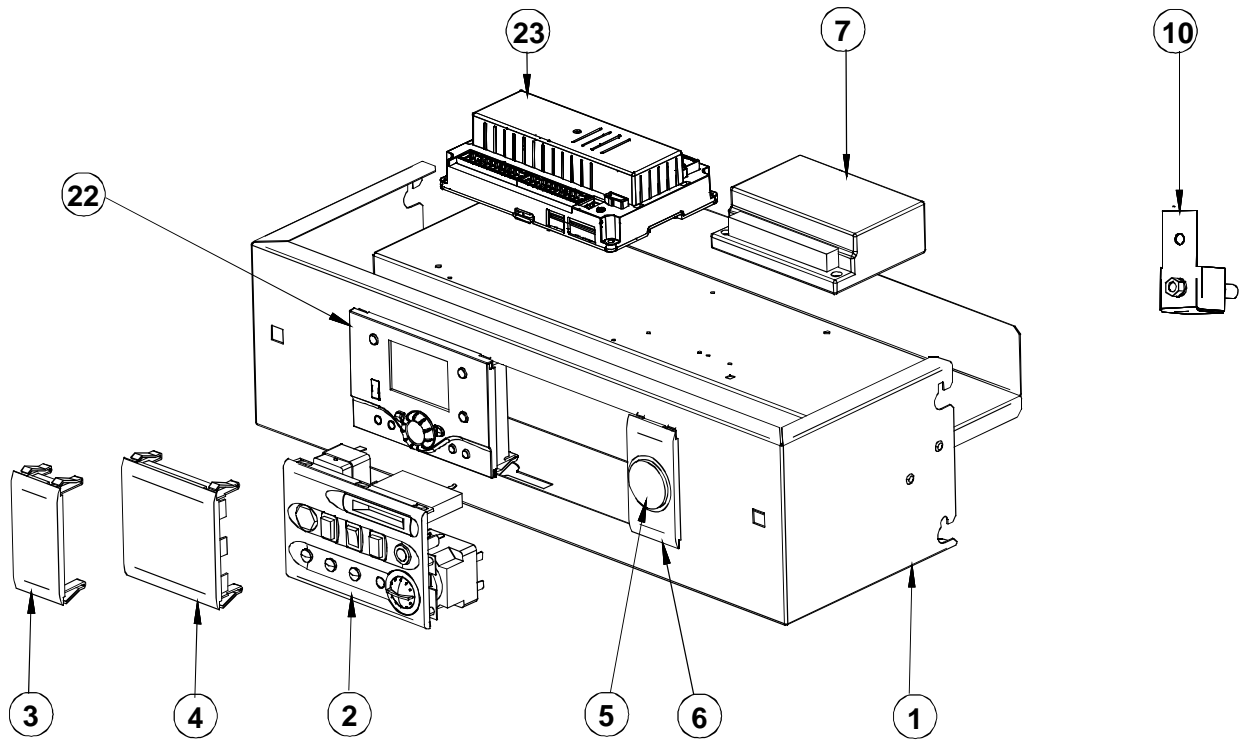


Cappa fumi Boîte à fumées						SLIM HP 1.830 IN	SLIM HP 1.990 IN	SLIM HP 1.1160 IN
Rep	описание	описание	код	код Baxi				
1	короб дымовых газов 6 эл-в	CASSA A FUMO 6E SN7462150	SN7462150	5332100	•			
1	короб дымовых газов 7 эл-в	CASSA A FUMO 7E SN7462160	SN7462160	5332110		•		
1	короб дымовых газов 8 эл-в	CASSA A FUMO 8E SN7462170	SN7462170	5332120			•	
2	глазок короба дымовых газов 6 эл-в	COPERC.CAPPA FUMI 6E SN9078954	SN9078954	5332130	•			
2	глазок короба дымовых газов 7 эл-в	COPERC.CAPPA FUMI 7E SN9078964	SN9078964	5332140		•		
2	глазок короба дымовых газов 8 эл-в	COPERC.CAPPA FUMI 8E SN9078974	SN9078974	5332150			•	
3	кожух крепёжных элементов короба дымовых газов	CONF.VITI CAPPA FUMI S503295	S503295	5332160	•	•	•	
4	термоизол.колпака 6 эл-в	CALOR.SUPERIORE 6E. S17070904	S17070904	5332170	•			
4	термоизол.колпака 7 эл-в	CALOR.SUPERIORE 7E. S17070905	S17070905	5332180		•		
4	термоизол.колпака 8 эл-в	CALOR.SUPERIORE 8E. S17070906	S17070906	5332190			•	
7	строительный картон 20x3 (4,5 м)	FELTRI CERAMICA	SN9205320		•	•	•	
8	гайка	DADO IN GABBIA SN9183130	SN9183130	5332210	•	•	•	
9	упорная пластина 30x40	PIASTRINA 30X40 SN9180060	SN9180060	5332220	•	•	•	
10	винт	VITE SN9170180	SN9170180	5332230	•	•	•	





Lamierati Habillage					SLIM HP 1.830 IN	SLIM HP 1.990 IN	SLIM HP 1.1160 IN
Rep	описание	описание	код	код BAXI			
1	блок правой панели	INSIEME LATO DESTRO S136808GG	S136808GG	5332240	•	•	•
2	блок левой панели	INSIEME LATO SINIS. S136807GG	S136807GG	5332250	•	•	•
3	колпак 6 эл-в	CAPPELLO 6 ELEMENTI S143357GG	S143357GG	5332260	•		
3	колпак 7 эл-в	CAPPELLO 7 ELEMENTI S143358GG	S143358GG	5332270		•	
3	колпак 8 эл-в	CAPPELLO 8 ELEMENTI S143359GG	S143359GG	5332280			•
4	фасад 6 эл-в	FACCIATA 6 ELEMENTI S143354GG	S143354GG	5332290	•		
4	фасад 7 эл-в	FACCIATA 7 ELEMENTI S143355GG	S143355GG	5332300		•	
4	фасад 8 эл-в	FACCIATA 8 ELEMENTI S143356GG	S143356GG	5332310			•
5	задний упор с креплением	PARACOLPI POST.C/VITI S507633	S507633	5332320	•	•	•
6	набор для прокладки кабелей	INSIEME PASSACAVO S507634	S507634	5332330	•	•	•
7	логотип BAXI серый	LOGO BAXI GRIGIO S142349	S142349	5332340	•	•	•
8	винт крепления фасада M8	VITE M8 FIX FACCIATA (UNITA')	S507085	5332350	•	•	•



- 8 Câblage du module de contrôle de flamme DGAI
- 19 Câblage du module de base CC170
- 21 Câblage et connecteurs du module RVS 43.222

Crusotto Tableau						SLIM HP 1.830 iN	SLIM HP 1.990 iN	SLIM HP 1.1160 iN	Опциональная электроник
Rep	описание	описание	код	Baxi code					
0	Ens tableau complet 6 Elts	INS.PANN.COMPLETO 6E S143404	S143404	5332360	•				
0	Ens tableau complet 7 Elts	INS.PANN.COMPLETO 7E S143405	S143405	5332370		•			
0	Ens tableau complet 8 Elts	INS.PANN.COMPLETO 8E S143406	S143406	5332380			•		
1	Ens support tableau 6 Elts	INS.SUPPORTO PANN.6E S507647	S507647	5332390	•				
1	комплект опоры панели 7 эл-в	INS.SUPPORTO PANN.7E S507648	S507648	5332400		•			
1	комплект опоры панели 8 эл-в	INS.SUPPORTO PANN.8E S507649	S507649	5332410			•		
2	модуль контроля в комплекте CC170	MODULO CONT.CC170 COMP.S140844	S140844	5332420	•	•	•		
3	маленькая пластиковая крышка	MASCH.PLAST.MOD.PICC.S17000892	S17000892	5332430	•	•	•		
4	большая пластиковая крышка	MASCH.PLAST.MOD.GRAN.S17000893	S17000893	5332440	•	•	•		
5	манометр	MANOMETRO S140874	S140874	5332450	•	•	•		
6	фасад модуля манометра	FACC.MODULO MANOMETRO S502959	S502959	5332460	•	•	•		
7	блок контроля DGAI 50 s	PANN.CONTROLLO DGAI 50 S141478	S141478	5332470	•	•	•		
8	кабель модуля контроля пламени DGAI	CABL.MODULO CONTR.FIAMMA DGAI	S136405	5332480	•	•	•		
9	крепёжные элементы панели в комплекте	CONF.VITI CR.COMPLETO S507639	S507639	5332490	•	•	•		
10	термостат выхода дымовых газов с подключением <b>блок управления CC170</b>	TERM.FUMI C/CABLAGG. S17405526	S17405526	5332500	•	•	•		
11	термометр котла 0-120° C	TERMOM.CALDAIA 0-120° S138370	S138370	5332510	•	•	•		
12	термостат безопасности горелки TG 400 3 m	TERMOS.SICUREZ.CALD.TG 400 3 M	S137564	5332520	•	•	•		
13	глазок	CONFEZ.SPIE LUMINOSE S503080	S503080	5332530	•	•	•		
14	кожух выключателя	BUSTA INTERRUUTORI S503081	S503081	5332540	•	•	•		
15	дверца предохранителя	PORTA FUSIBILE COMP. S15803999	S15803999	5332550	•	•	•		
16	предохранитель TSF 5x20 6,3 A	FUSIB.TSF 5X20 6,3A S15803525	S15803525	5332560	•	•	•		
17	вращающийся рукоятка LANDIS	PULS.ROTATIVO LANDIS S135099	S135099	5332570	•	•	•		
18	термостат 2 режима EGO 5534	TERMOSTATO A 2 MARCE S136657	S136657	5332580	•	•	•		
19	кабели основного модуля контроля CC 170	CABL.MODULO CONTR.BASE CC 170	S139481	5332590	•	•	•		
20	фасад модуля CC170	FACCIATA MODULO CC170 S140872	S140872	5332600	•	•	•		
<b>электронные опции</b>									
21	кабели и разъёмы блока контроля RVS43.222	CABL.E CONN.MODULO RVS43.222	S507560	5332610				•	
22	HMI AVS37.594	HMI AVS37.594 S143573	S143573	5332620				•	
23	регулятор блока контроля RVS43.222	REGOL.CONTR.RVS43.222 S143434	S143434	5332630				•	
24	температурный датчик котла QAZ36-522/109	SONDA TEMP.CALD.QAZ36-522/109	S143080	5332640				•	
25	комнатный термостат Top QAA75	MODULO AMB.TOP QAA75 S17201782	S17201782	5332650				•	
26	основной комнатный термостат QAA55	MOD.AMB.BASIC QAA55 S17201781	S17201781	5332660				•	
27	внешний термостат QAC34	SONDA ESTERNA QAC34 S143079	S143079	5332670				•	
28	датчик трубки выхода / возврата QAD 36	SONDA ENT/USC.QAD 36 S14078910	S14078910	5332680				•	

**BAXI**

A BAXI GROUP company