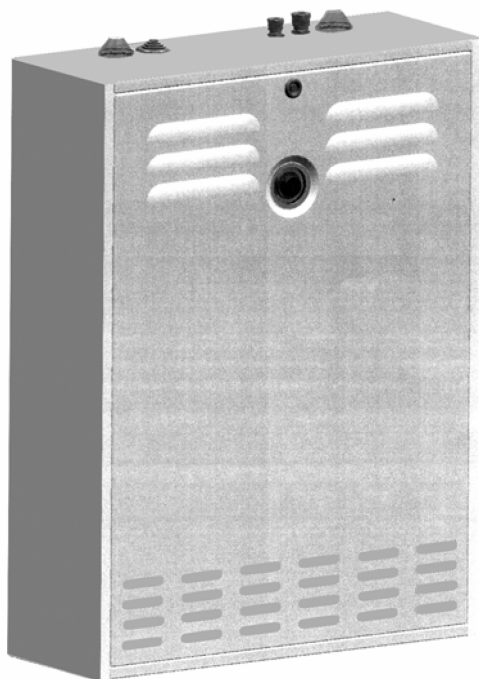


BAXI



**Контроллер для
разнотемпературной
зональной системы**

Модель PARTAGE

Руководство по установке и эксплуатации

Содержание:

		стр.
1.	Описание контролера и монтаж гидравлического контура	3
2.	Размеры и гидравлические присоединения	3
3.	Электрическая схема	4-5
4.	Конфигурация электронной платы	6
5.	Настройки и сигнализация	7
6.	Подсоединение датчика уличной температуры (климатическое регулирование)	8
7.	Характеристики расход/напор насоса	9
8.	Комплект для второго насоса высокотемпературной зоны (поставляется отдельно)	10
9.	Технические характеристики	12

На котлах **BAXI** нанесена маркировка CE. Котлы соответствуют требованиям, изложенным в следующих нормативах:

- Норматив по электромагнитной совместимости 89/336/CEE
- Норматив по низким напряжениям 73/23/CEE

1. Описание контролера и монтаж гидравлического контура.

С помощью данного устройства, снабженного открытым коллектором, можно одновременно управлять разнотемпературной зональной системой, включающей в себя как зону с высокой температурой ($\leq 85\text{ }^{\circ}\text{C}$), так и низкотемпературную зону ($\leq 45\text{ }^{\circ}\text{C}$). Уменьшенные размеры корпуса (глубина - 160 мм) позволяют легко установить контроллер, который будет практически незаметен.

Контроллер оснащен циркуляционным насосом, который работает на высокотемпературную зону и управляется зональным комнатным термостатом. Оборудование для низкотемпературной зоны включает в себя смесительный клапан и зональный насос, управляемый комнатным термостатом.

Контроллер также подготовлен для присоединения дополнительного насоса для управления второй высокотемпературной зоной.

Контроллер может быть подсоединен ко всем моделям котлов.

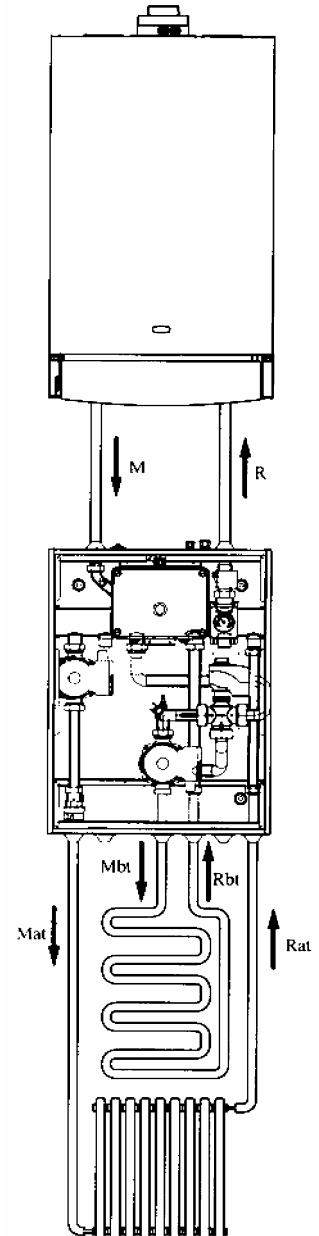


Рис.1

2. Размеры и гидравлические присоединения

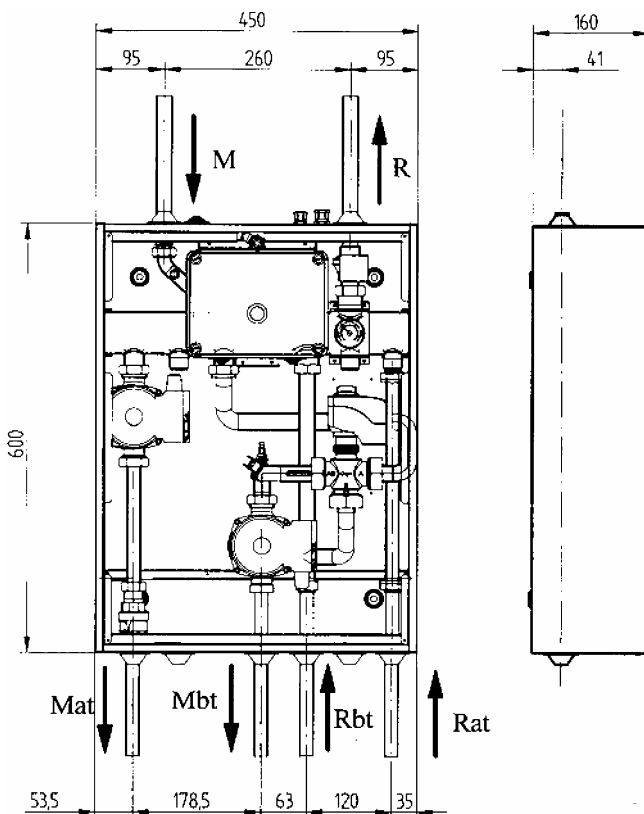


Рис. 2

Описание:

M G3/4" «мама»: подача котла

R G3/4" «папа»: возврат в котел

Mat G3/4" «мама»: подача в высокотемпературную зону $\leq 85\text{ }^{\circ}\text{C}$

Rat G3/4" «мама»: возврат из высокотемпературной зоны

Mbt G1" «папа»: подача в низкотемпературную зону $\leq 45\text{ }^{\circ}\text{C}$

Rbt G1" «мама»: возврат из низкотемпературной зоны

3. Электрическая схема

Контроллер должен быть подключен с помощью трехжильного кабеля к однофазной сети переменного тока 230В с заземлением.

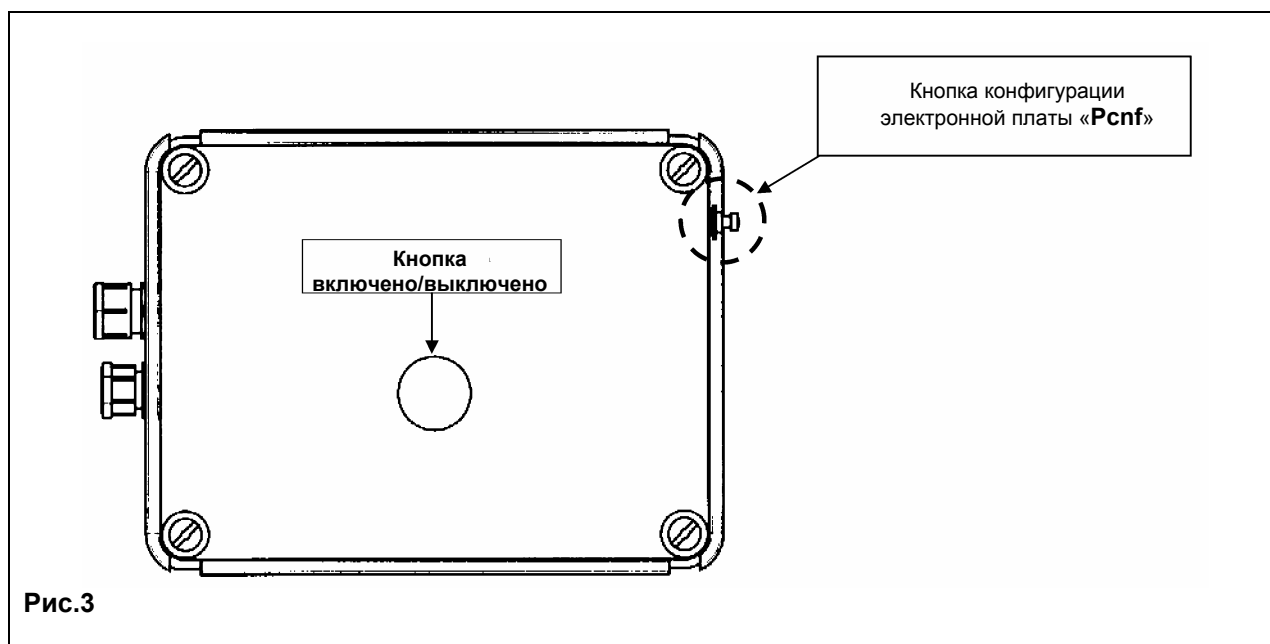
Используйте двухполюсный выключатель с расстоянием между разомкнутыми контактами не менее 3мм.

При замене сетевого кабеля рекомендуется использовать кабель сечением $3 \times 0.75 \text{ мм}^2$ и максимальным диаметром 8мм

Датчик уличной температуры (при наличии) должен быть подсоединен к разъему X14 клеммы 3-4 (Рис.4) Комнатный термостат ВЫСОКОТЕМПЕРАТУРНОЙ зоны (ТА2) подсоединяется к разъему X7 клеммы 3-4 (Рис.4). Комнатный термостат НИЗКОТЕМПЕРАТУРНОЙ зоны (ТА1) подсоединяется к разъему X7 клеммы 5-6 (Рис.4).

Клеммы 1-2 разъема X11 должны быть подсоединены ко входу, предназначенному для комнатного термостата котла (Рис.4).

ВАЖНО: снять электропитание с данного устройства можно нажав выключатель, расположенный фронтально (выключатель не горит = выключено) и сняв напряжение на котле. В самом деле, на разъеме X11 имеется напряжение 230В, идущее от котла.



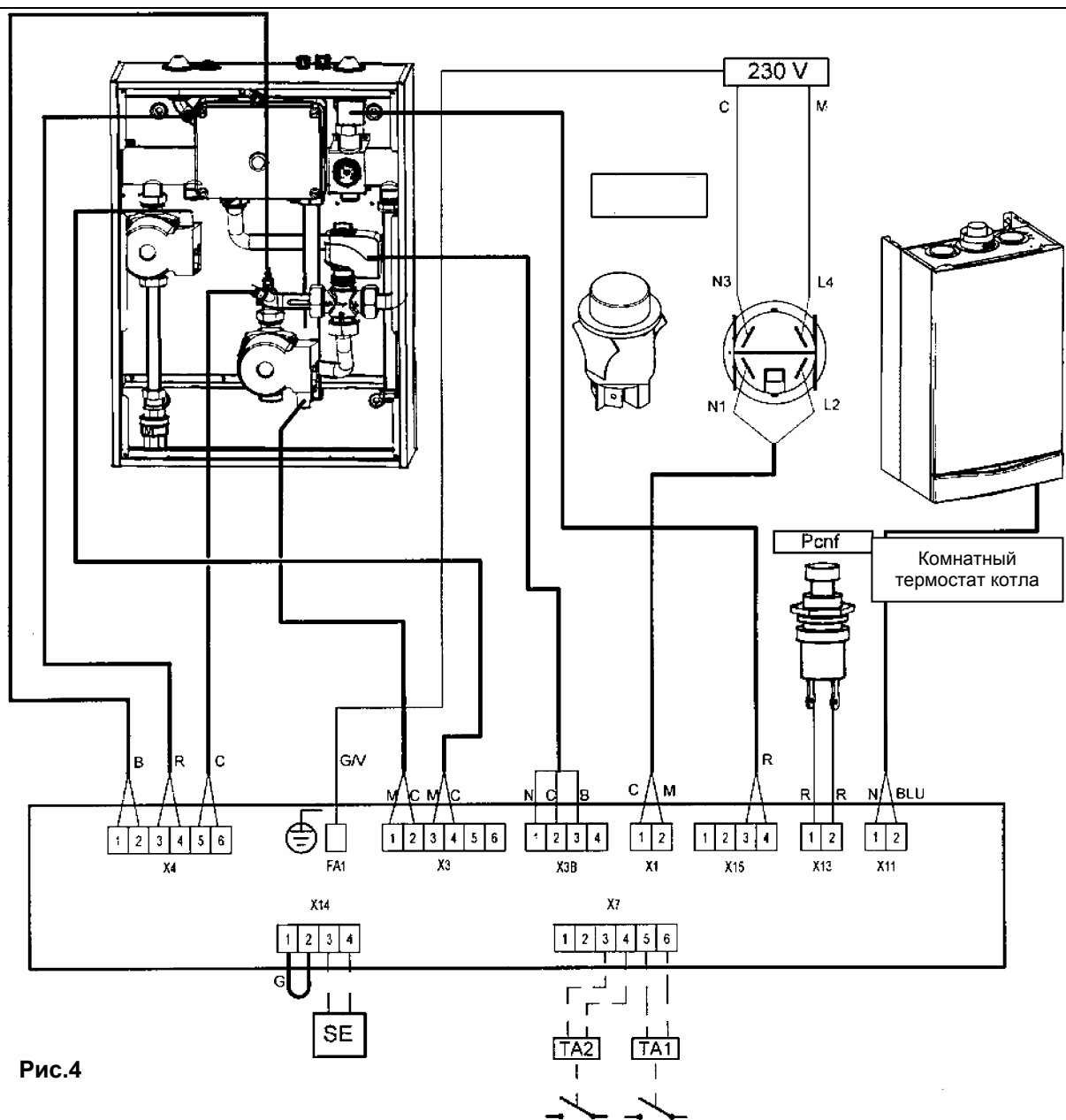


Рис.4

Подсоединения к разъемам:

X1 Электропитание 230 В (2 фазы; 1 N)

FA1 Заземление

X3 Питание насоса

- 1 Фаза, насос для низкотемпературной зоны
- 2 Нейтраль, насос для низкотемпературной зоны
- 3 Фаза, насос для высокотемпературной зоны
- 4 Нейтраль, насос для высокотемпературной зоны
- 5 (N) – 6 (L) Резервные для подключения второго опционального насоса для высокотемпературной зоны

X3B Питание смесительного клапана

- 1 Фаза, открытие клапана
- 2 Нейтраль
- 3 Фаза, закрытие клапана
- 4 Не используется

X4 Вход датчика NTC

- 1-2 Датчик NTC, зона смешивания
- 3-4 Датчик NTC, коллектор
- 5-6 Предохранительный термостат

X7 Термостат комнатной температуры (ТА)

- 1-2 Резерв для комнатного термостата второй высокотемпературной зоны (ТА3)
- 3-4 Комнатный термостат высокотемпературной зоны (ТА2)
- 5-6 Комнатный термостат низкотемпературной зоны (ТА1)

X11 Запрос горячей воды от котла

- 1-2 присоединения собственного комнатного термостата котла (230 В – 1 нейтраль, 2 фазы)

X11 Нажатие кнопки конфигурации Pcnf.

X14 1-2 Резерв для внешнего предохранительного термостата котла (мостик).

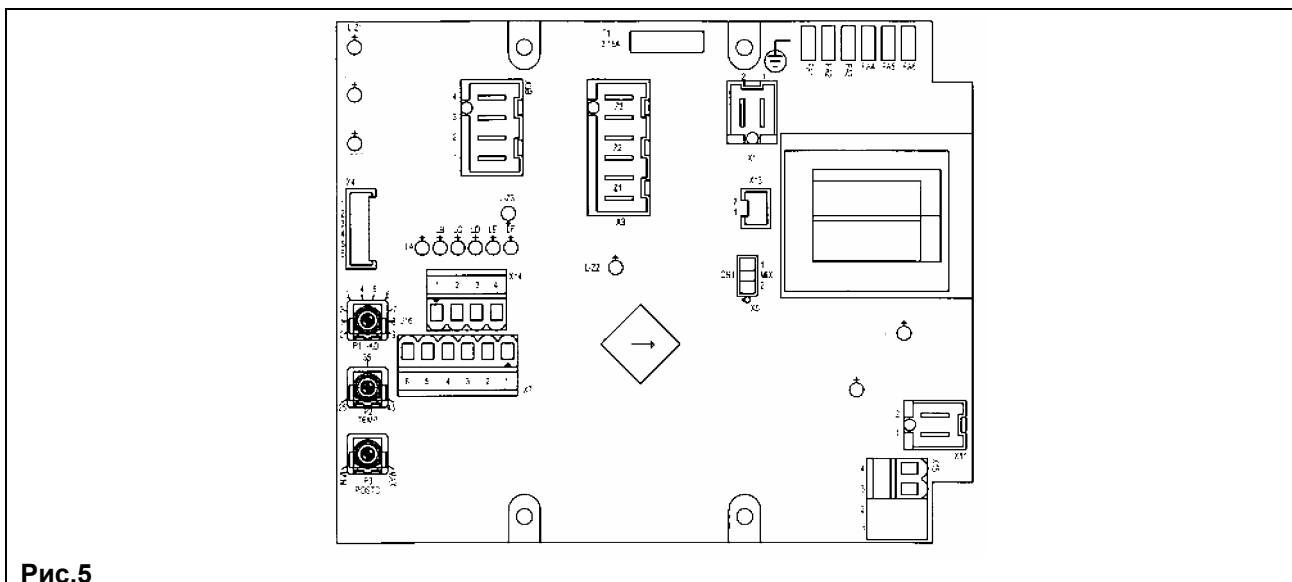
3-4 Датчик уличной температуры (ОТР)

X15 1-2 Не используется

3-4 Датчик протока.

ЦВЕТА ПРОВОДОВ:

- | | |
|---------------------------|---------------------|
| B Белый | C Голубой |
| R Красный | M Коричневый |
| BL Синий | N Чёрный |
| G/V Желтый/зелёный | |



4 Конфигурация электронной платы.

Закончив все электрические и гидравлические подсоединения, необходимо произвести конфигурацию электронной платы с помощью кнопки «Pcnf», расположенной на распределительной коробке (Рис.3). Конфигурацию необходимо производить в конце установки для того, чтобы электронная плата распознала периферийное дополнительное оборудование (например, датчик уличной температуры, трехходовый клапан, датчик температуры NTC и т.д.).

ВАЖНО: данная операция должно производиться во время первого пуска и затем осуществляться при любом изменении (например, при подсоединении датчика уличной температуры).

При первом включении контроллера или в дальнейшем, при снятии и заново включении электропитания (нажимая кнопку включить/выключить - рис.3), электронная плата произведет перезапуск смесительного клапана, игнорируя в течение 3 мин любые запросы на тепло. Во время этого ожидания будут гореть светодиоды L-ON, L-CLOSE и LF.

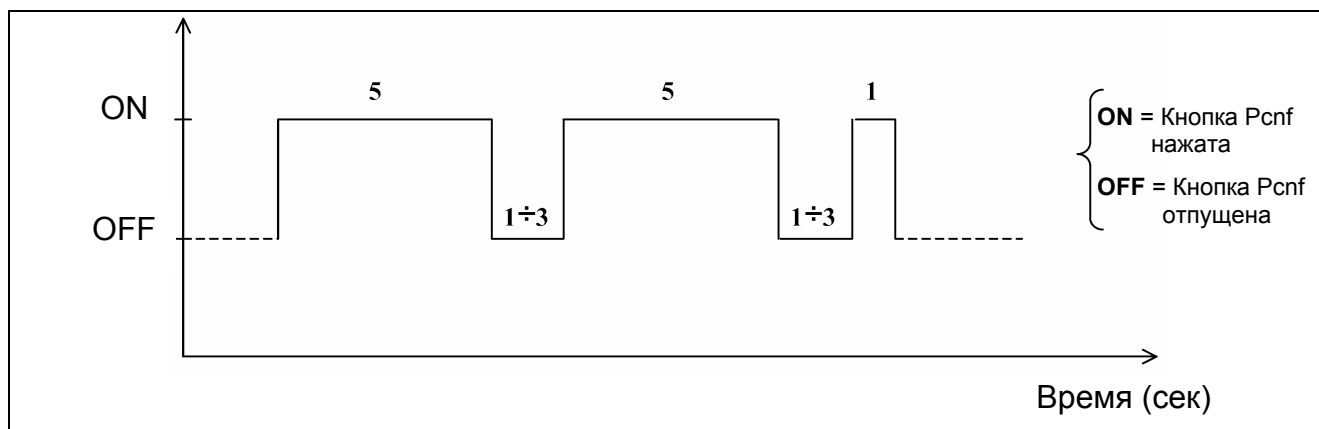
Следовать нижеприведенным указаниям для правильного проведения процедуры конфигурации:

- 1: нажать и удерживать нажатой кнопку конфигурации «Pcnf» примерно 5 сек до тех пор, пока не **замигают** светодиоды LD-LE-LF;
- 2: отпустить кнопку;
- 3: в течение следующих 3 сек снова нажать и удерживать нажатой кнопку конфигурации примерно 5 сек до тех пор, пока светодиоды LD-LE-LF не будут гореть постоянно.
- 4: отпустить кнопку. В этот момент конфигурация завершена, на электронной плате в результате должны постоянно гореть светодиоды LD, LF и L CLOSE.

Внимание: при наличии датчика уличной температуры должен также гореть светодиод LE.

- 5: в течение следующих 3 сек нажать и сразу отпустить кнопку конфигурации для запоминания и выхода из режима конфигурации.

Последовательность процесса конфигурации.



5. Настройки и сигнализация

P1	Диапазон выбора потенциометра датчика уличной температуры (0 – 9, см. график в разделе 6).
P2	Потенциометр управления низкой температурой (25 – 45°C).
P3	Потенциометр управления временем постциркуляции насоса (3 – 212 мин.). Примечание: постоянная постциркуляция при установке потенциометра на максимум.
светодиод LA	Горит постоянно: Комнатный термостат низкотемпературной зоны (HT1) дает запрос на тепло. Мигает: Термостат безопасности низкотемпературного контура отключен.
светодиод LB	Горит постоянно: Комнатный термостат высокотемпературной зоны (RT1) дает запрос на тепло.
светодиод LC	Горит постоянно: Комнатный термостат второй низкотемпературной зоны (HT3) дает запрос на тепло. Мигает: Термостат безопасности низкотемпературной зоны отключался 5 раз за 24 часа. Если это произошло, вы должны перенастроить управляющую электронную плату для восстановления нормальной работы установки (см. раздел 4).
светодиод LD	Мигает: Работает сантехническое оборудование или отсутствует циркуляция воды через котел.
светодиод LE	Горит постоянно: Датчик уличной температуры установлен. Мигает с частотой 1 Гц: Неисправность датчика уличной температуры. Мигает с частотой 0.5 Гц: Активизирована функция разморозки.
светодиод LF	Горит постоянно: Подсоединен низкотемпературный контур. Мигает с частотой 1 Гц: Неисправность датчика коллектора. Мигает с частотой 0.5 Гц: Активизирована функция разморозки.
светодиод ON	Горит: Электропитание включено.
светодиод Z1	Горит: Электропитание насоса низкотемпературной зоны включено.
светодиод Z2	Горит: Электропитание насоса высокотемпературной зоны включено.
светодиод Z3	Горит: Электропитание второго насоса (опция) низкотемпературной зоны включено.
светодиод L-OPEN	Горит: Смесительный клапан открыт.
светодиод L-CLOSE	Горит: Смесительный клапан закрыт.
светодиод RCA	Горит: Запрос на нагрев от котла (контакты закрыты).
CN2, CN3, CN4, CN5, CN6	Не используются.
CN1	Перемычка для настройки низкотемпературной зоны (оставьте перемычку на штырьке 1- MIX)

Примечание: Температура высокотемпературной зоны должна регулироваться непосредственно с котла.

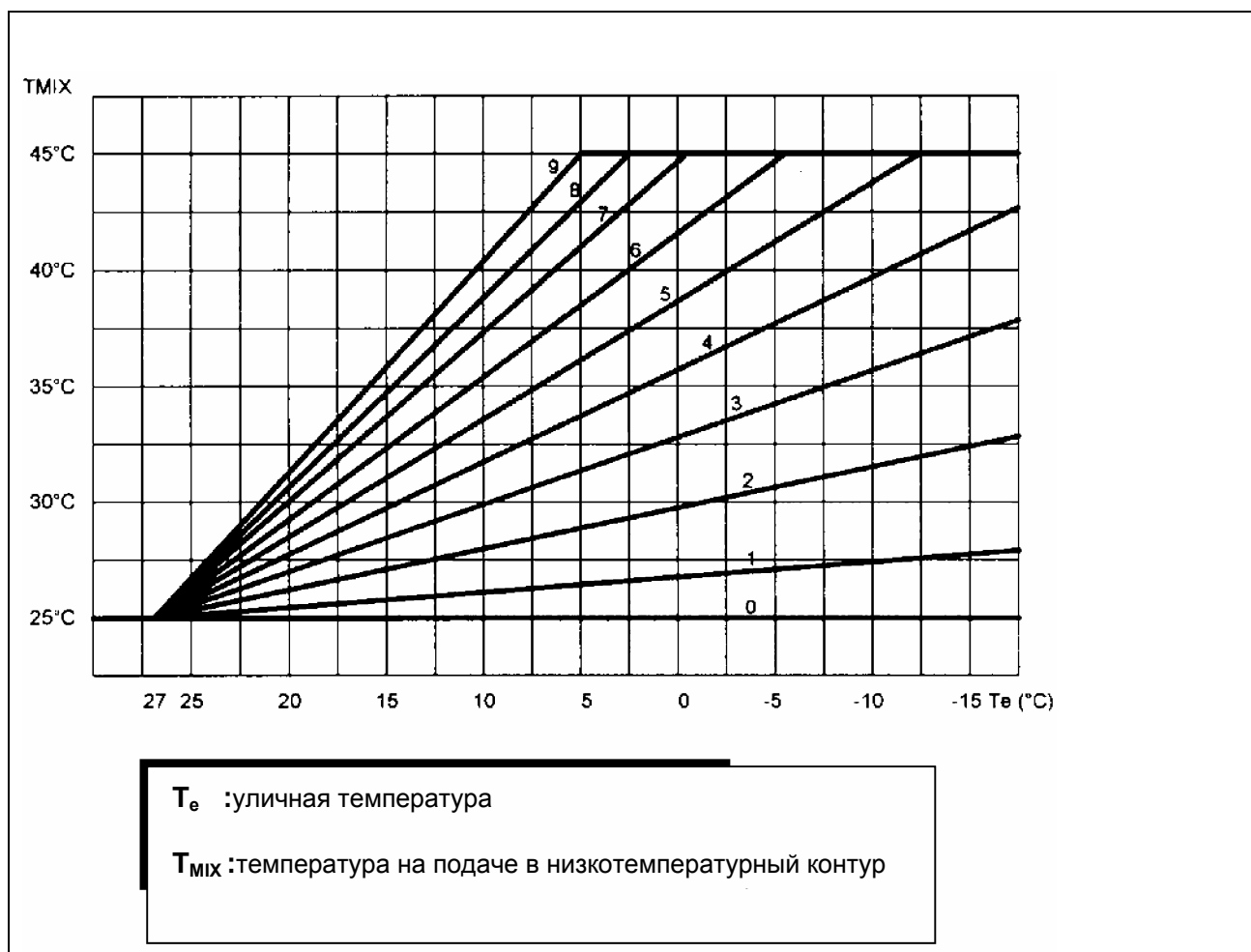
При наличии подсоединенного датчика уличной температуры будет также гореть светодиод LE.5.

6. Подсоединение датчика уличной температуры (климатическое регулирование).

Датчик уличной температуры (поставляется отдельно) должен быть подсоединен к разъему X14 клеммы 3-4 (Рис.4).

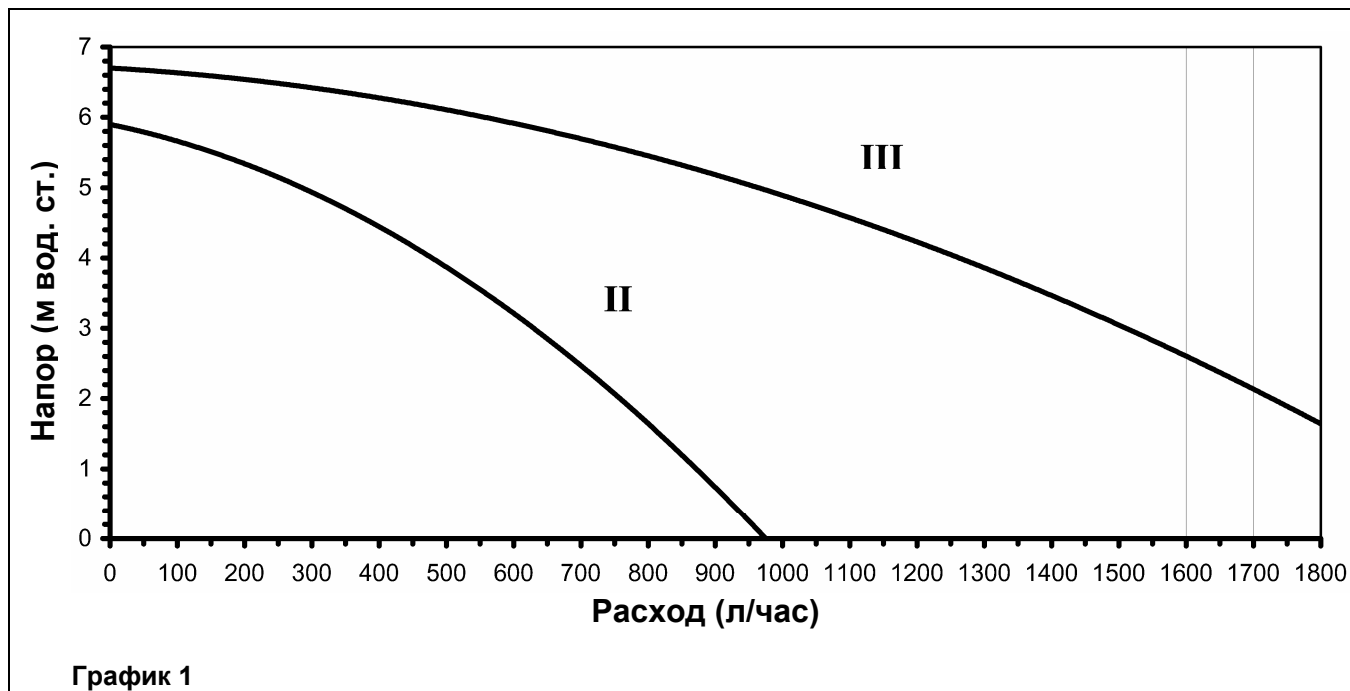
Выбор климатической кривой осуществляется посредством потенциометра P1, расположенного на электронной плате (Рис.5). На графике представлены климатические кривые, которые можно выбрать для установки.

Регулировать потенциометр P1 до максимального значения в зависимости от типа оборудования.

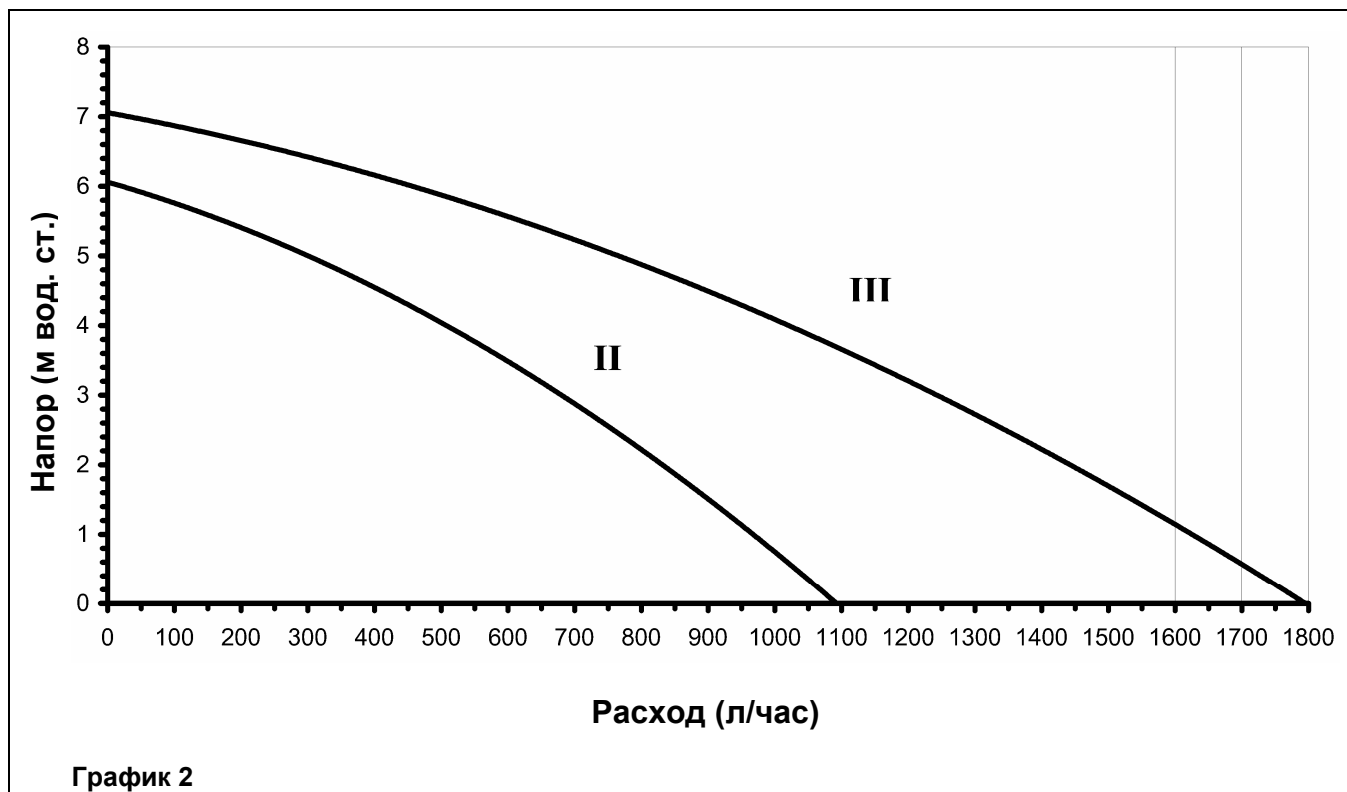


7. Характеристики расход/напор насоса.

7.1 Насос низкотемпературного контура.



7.2 Насос высокотемпературного контура.



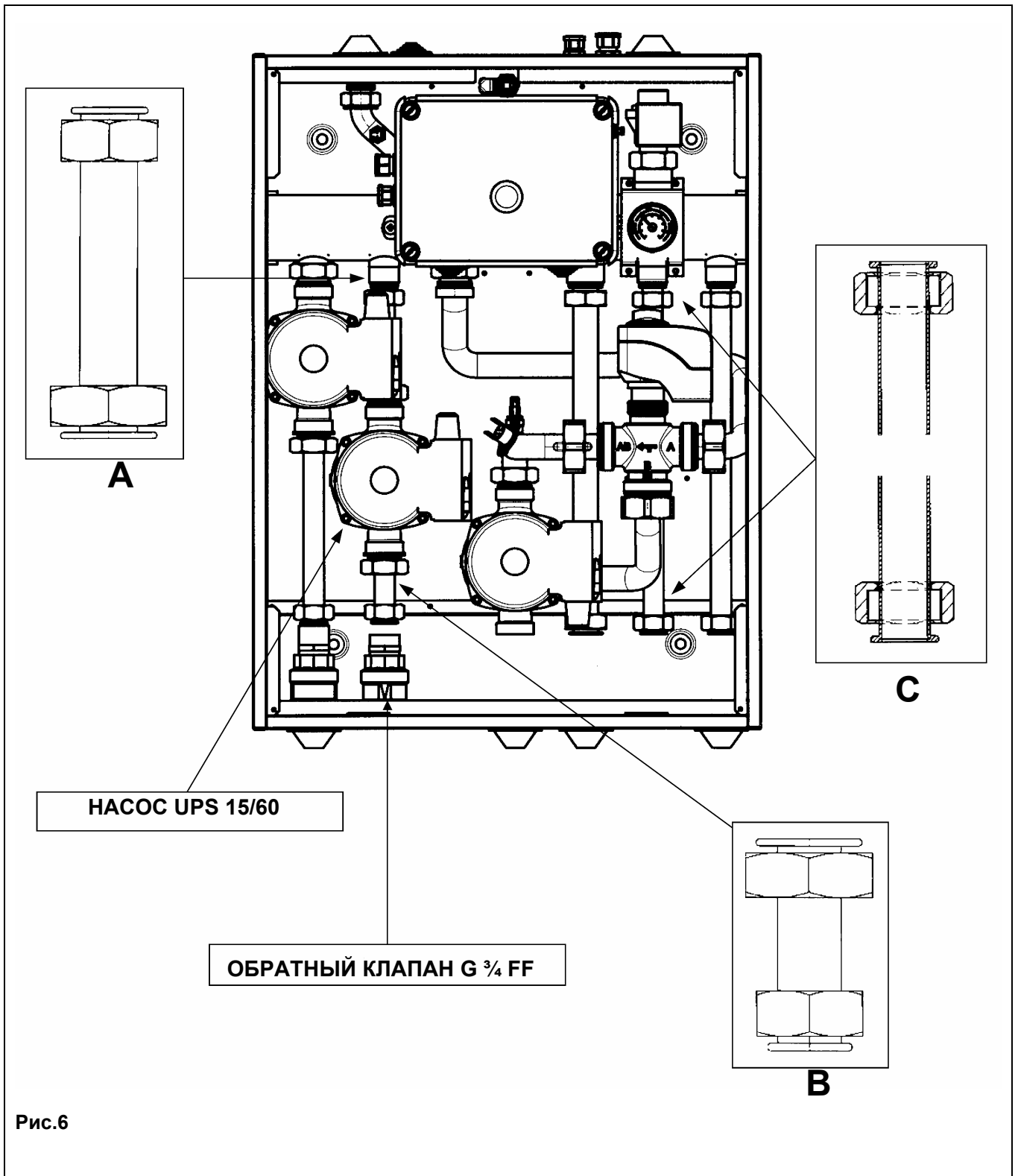
8. Комплект для подсоединения второго насоса высокотемпературной зоны (поставляется отдельно)

Контроллер подготовлен для присоединения дополнительного насоса для управления второй высокотемпературной зоной.

Комплект для подсоединения состоит из:

- 1-го насоса GRUNDFOS модель UPS 15/60 230 В - 50Гц ;
- 3-х труб (А, В, С рис. 6);
- 1-го обратного клапана G3/4 FF (рис.6);
- 1-го электрического кабеля.

Комнатный термостат этого контура должен быть подсоединен к клеммам 1-2 разъема X7 (Рис.4).



9. Технические характеристики

Помимо вышеописанных настроек всегда активны следующие функции:

- контроль превышения температуры воды в низкотемпературном контуре. Термостат перегрева установлен на 50 °С;
- постциркуляция насоса низкотемпературного контура, продолжается 3 мин;
- защита от блокировки насоса и смесительного клапана. Если контроллер не работает 48 часов, функция активизируется;
- «защита от замерзания» системы отопления. Активна, когда датчик коллектора или датчик низкотемпературного контура показывают температуру ниже 5°С.

Напряжение питания	~ 230 В
Номинальная частота	50 Гц
Мощность:	
Стандартная система с одним насосом для высокотемпературной зоны и одним насосом для низкотемпературной зоны	200 Вт
Система с двумя насосами для высокотемпературной зоны и одним насосом для низкотемпературной зоны (опция)	290 Вт
Класс защиты	IPX5D согласно EN 60529
Габариты	600x450x160 мм
Вес:	
Стандартная система без дополнительного набора (высокотемпературная зона + низкотемпературная зона)	17,3 кг
Система с дополнительным набором (стандартная система + вторая высокотемпературная зона)	22,5 кг