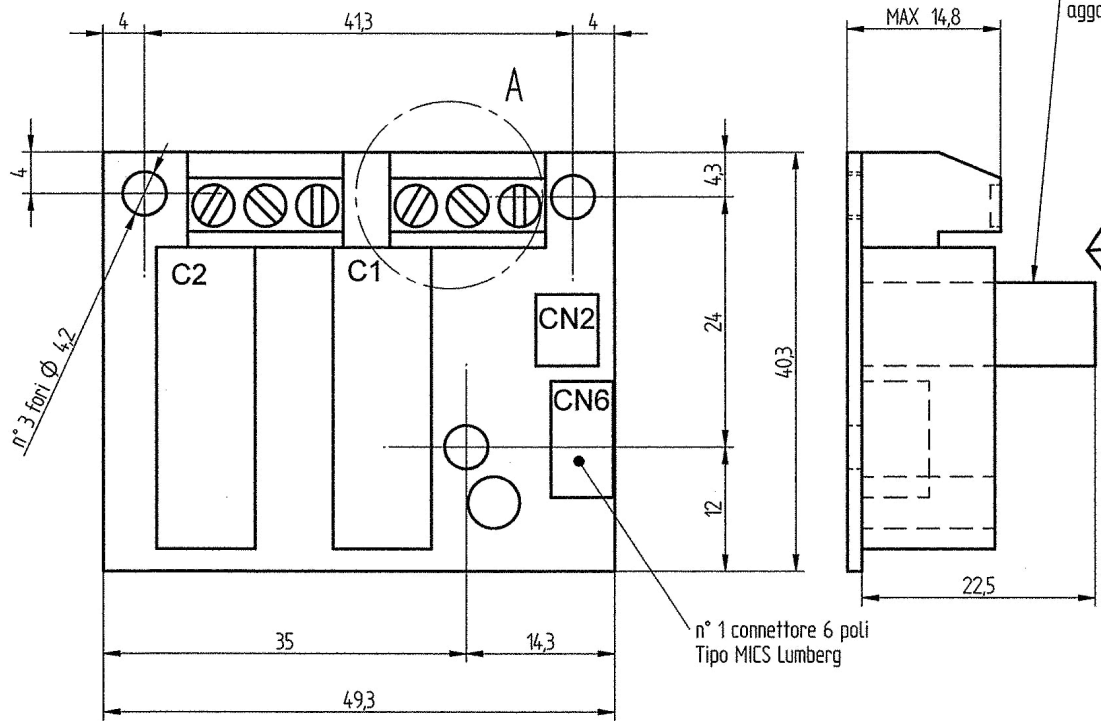


BAXI S.p.A. si riserva a termini di legge la proprietà del presente disegno con divieto di riprodurlo o comunicarlo senza la propria autorizzazione.

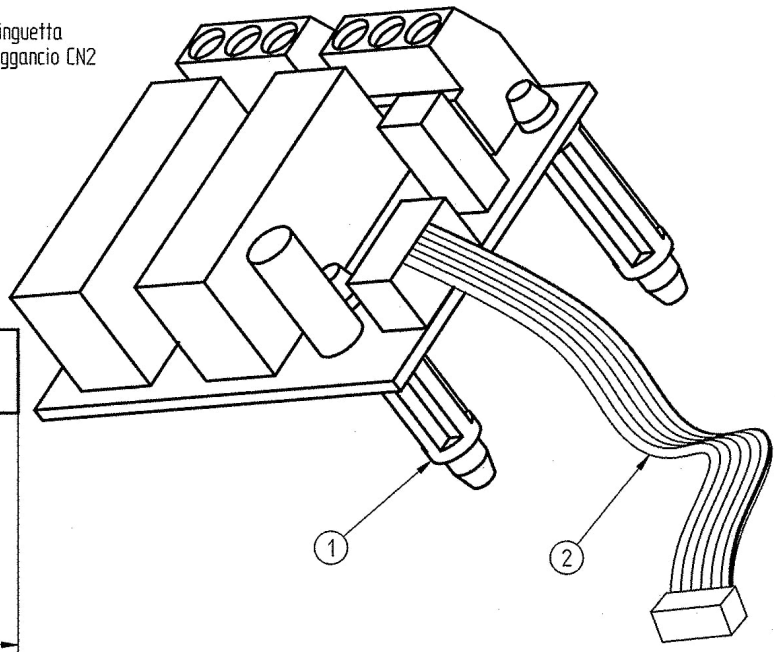
Conforme Direttiva:
ROHS 2002/95/CE

UNI ISO 2768-mK

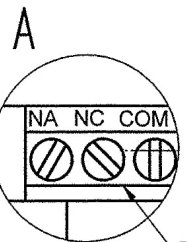
= Critica
 = Importante



Linguetta aggancio CN2



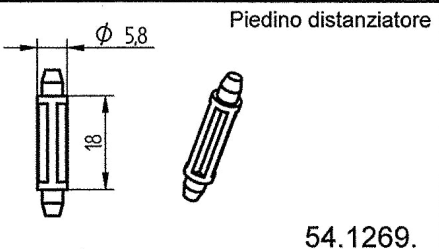
n° 1 connettore 6 poli
Tipo MICS Lumberg



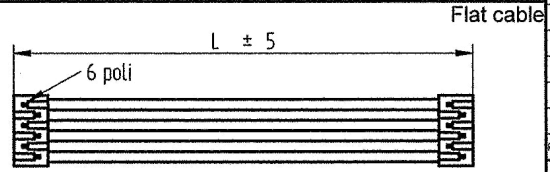
Dettaglio contatti per singolo relè

Il codice "Baxi" deve essere presente sul lato rame della scheda per mezzo di un'etichetta autoadesiva con adesivo permanente e resistente all'umidità

Note di fornitura:
- Le schede, all'atto dell'imballaggio, devono essere riposte in celle termoformate, in modo tale da ridurre le eventuali sollecitazioni dovute al trasporto.
- Durante la movimentazione prestare la massima cura così da non sollecitare i componenti della scheda.



54.1269.



L=110mm codice 851.243.1
L=250mm codice 851.316.1

2	FLAT CABLE	1			851.243.	
1	PIEDINO DISTANZIATORE	3			54.1269.	
SCHEDA RELE' LUNA 3						
DENOMINAZIONE		N°	Peso	design.	Materiale	codice
					Disegnato	Data
					Minozzo S.	22/02/07
					Controllato	Scala
						1:1
					Sostituisce il	
					Derivato dal	9
					Specifica	8
					MOD.	7
b Aggiornato disegno con altezza connettore CN2		Minozzo	DIRS	02/04/08		
a AGGIUNTO COD. DERIVATO 56.8982. PER LUNA 3 IN		Guderzo	DIRS	23-03-07		
pos MODIFICHE		Firma	Richied.	Data	Luna 3	
					CODICE	
					56.8809.	

BAXI S.p.A.

Emittente DIRS
Coimpiegante

CODICE
56.8809.

Disegno eseguito con CAD - NON CORREGGERE O MODIFICARE A MANO

VARIA PER: PART. POS. 2 cod. 851.316.1 E NON USA
IL PART. POS. 1 cod. 54.1269.1

56.8982.1

CODICE DERIVATO

Varianti rispetto al disegno base