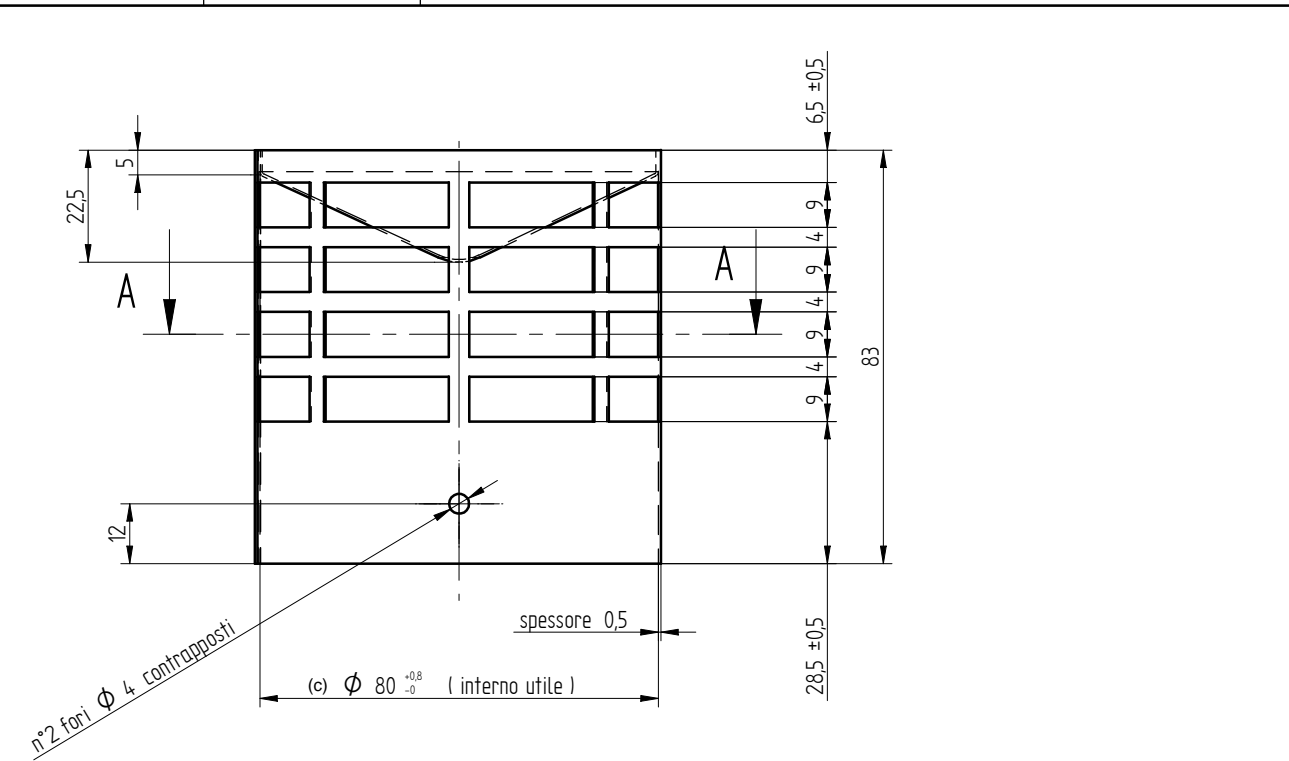


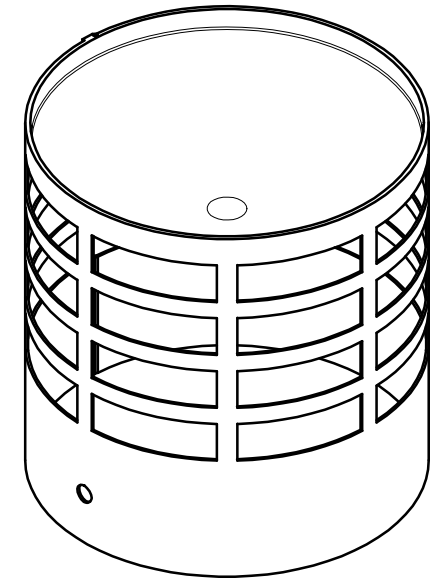
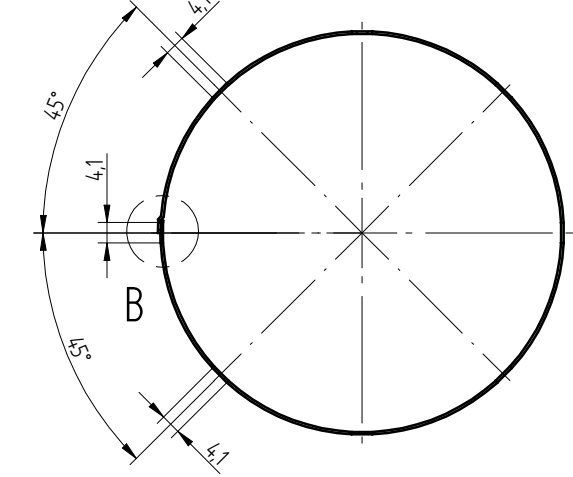
BAXI S.p.A. si riserva a termini di legge la proprietà del presente disegno con divieto di riprodurlo o comunicarlo senza la propria autorizzazione.

Classificazione delle caratteristiche  
 = Critica  
 = Importante

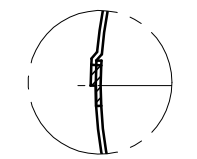
Tolleranze generali  
 UNI ISO 2768-mK



Sezione A-A



X2CrNi1811 UNI 6903 ( AISI 304 )



Dettaglio B

TERMINALE ANTIVENTO		N°	Peso	design.	Materiale	codice	Stato
DENOMINAZIONE							Disegnato Mendo
							Data 07/07/2009
							Controllato Scala 1 : 1
							Sostituisce il
							Derivato dal
c Modificato tolleranza quota Ø 80. Era D12. Rif. fax fornitore del 01-02-2002		MENDO	DIRS	03-06-02			9
b Tolto riferimento tolleranze " grossolano UNI...".		MENDO	DIRS	03-12-01			8
a Rifatto disegno. Aggiornato pezzo secondo Rapp. di Om. n°5686/01.		MENDO	COQ/PROD	15-11-01			7
MODIFICHE		Firma	Richied.	Data	TERMINALE ANTIVENTO		6
							5
							4
							3
							2
							1
							0
<b>BAXI S.p.A.</b>		Emittente DIRS		CODICE		510734	
		Coimpiegante					
DISEGNO ESEGUITO CON CAD - NON CORREGGERE O MODIFICARE A MANO							