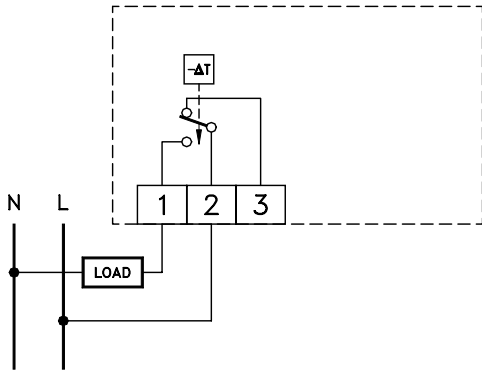
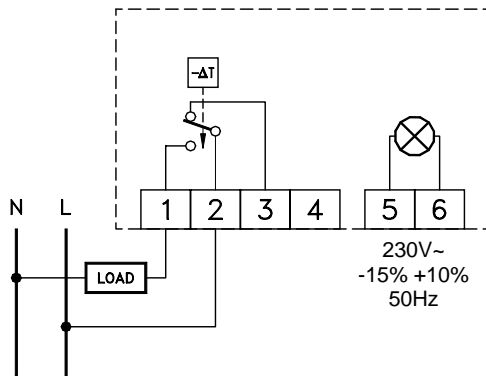
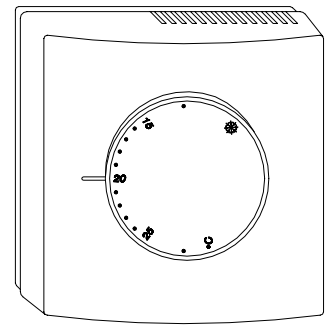


TAM 01- MI

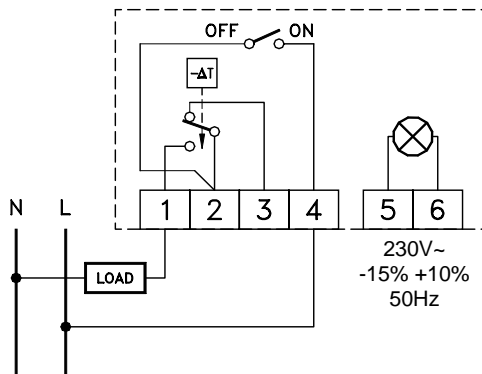
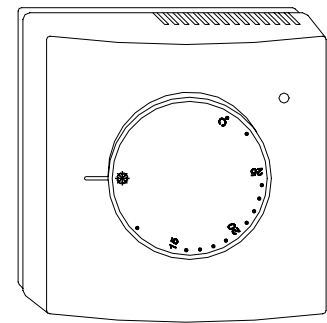
CE



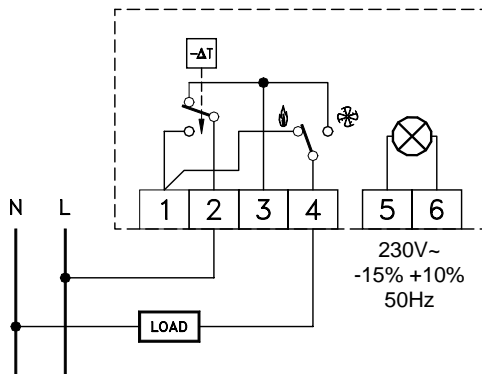
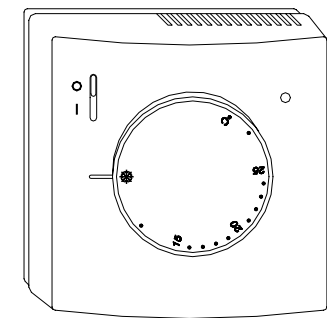
TAM 011 MI



TAM 012 MI



TAM 013 MI



TAM 014 MI

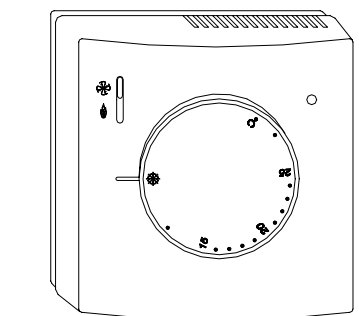


Fig. / Рис. 1: Schema elettrico
Wiring diagram
Schéma électrique
Schaltbild
Esquema eléctrico
Эл. схема

Fig. / Рис. 1: Aspetto esteriore
External aspect
Aspect extérieur
Außenausssehen
Aspecto exterior
Внешний вид

КОМНАТНЫЙ МЕХАНИЧЕСКИЙ ТЕРМОСТАТ



- Блокировка ручки регулирования за счет вмонтированных ограничителей
- Крепление с межосевым расстоянием 60 мм
- Соответствует нормативным документам СЕЕ 89/336, 73/23, 93/68 СЕ

ОБЩИЕ СВЕДЕНИЯ

Однополюсный комнатный термостат с парорасширительным мешочком, коммутационными и разъединительными контактами. Особо рекомендуется для автоматического регулирования температуры в жилых помещениях, школах, общественных и производственных помещениях и т.д. Используется также в системах бытового и промышленного отопления и кондиционирования.

УСТАНОВКА

Термостат устанавливается на высоте около 1,5 м от пола в таком месте, где наблюдается средняя комнатная температура. Снять ручку регулирования. Вынуть пластиковую крышку, вдавив внутрь с помощью инструмента (Рис. 4) два пластиковых зубца (d), расположенных с левой стороны (Рис. 5). Прикрепить устройство к стене двумя винтами диаметром максимально 3 мм, используя два отверстия, имеющиеся в нижней части термостата.

ЭЛЕКТРОСОЕДИНЕНИЯ

Подвести провод через отверстие в нижней части термостата. Выполнить соединения на зажимной коробке в соответствии с эл. схемой (Рис. 1).

БЛОКИРОВКА РУЧКИ РЕГУЛИРОВАНИЯ

Диапазон вращения ручки регулирования может быть ограничен, для этого:

1. Приподнять и вынуть ручку.
2. Вынуть механические ограничители (a), установленные сбоку гнезда ручки и установить их (b) как указано на рис. 3. Таким образом диапазон вращения (c) будет ограничен указанным сегментом.

ТЕХНИЧЕСКИЕ ХАРАКТЕРИСТИКИ

Емкость контактов:	TAM011MI: 16A @ 250V~
	TAM012MI: 5A @ 250V~
	TAM013MI: 5A @ 250V~
	TAM014MI: 5A @ 250V~
Диапазон регулирования:	8°C .. 30°C
Тип контактов:	SPDT (обмен)
Дифференциал:	< 1°K
Степень защиты:	IP 30
Рабочая температура:	0°C .. 40°C
Температура хранения:	-10°C .. +50°C
Предел влажности:	20% .. 80% отн. вл. (без конденсата)
Корпус:	Материал: ABS самогасящийся V0
	Цвет: белый (RAL 9003)
Размер:	85 x 85 x 31 мм (Дп. x Выс. x Гл.)
Вес:	~ 131 г

⚠ ВНИМАНИЕ

- Для обеспечения надлежащего регулирования комнатной температуры рекомендуется устанавливать термостат вдали от источников тепла, сквозняков или очень холодных стен (тепловые мостики).
- Подсоединение устройства к сети выполнять через однополюсный переключатель, соответствующий действующим нормам с расстоянием открытия контактов минимум 3 мм на каждом полюсе.
- Установка и эл. соединение устройства должны выполняться квалифицированным персоналом и в соответствии с действующими нормами.
- Перед началом выполнения любого соединения убедиться в том, что напряжение в сети отключено.

Ввиду постоянного совершенствования своей продукции, производитель оставляет за собой право вносить изменения в технические характеристики изделий без предварительно уведомления. Потребителю предоставляется гарантия качества продукции в течение 24 месяцев с момента продажи в соответствии с Европейскими нормами (Direttiva Europea) 1999/44/CE. При желании потребитель может получить у продавца полный текст гарантии.

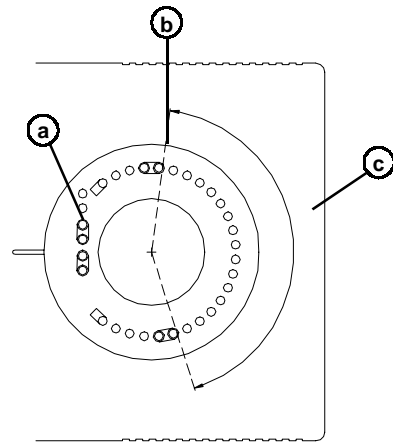


Fig. / Рис. 3: Blocco manopola.
Knob rotation limitation
Blocage bouton
Blockieren Drehknopf
Bloqueo mando
Bloqueio do botão giratório
Кнопка блокировки

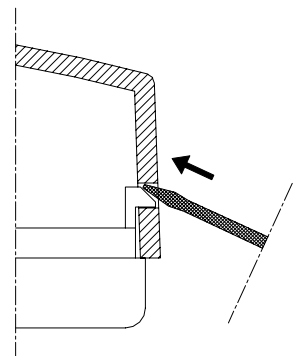


Fig. / Рис. 4: Apertura calotta tramite cacciavite.
Opening cover through the use of a tool.
Ouverture calotte au moyen d'un tourne-vis.
Deckel öffnen Apertura caja mediante destornillador.
Abertura da tampa através de uma chave de fendas.
открытие крышки с помощью отвертки

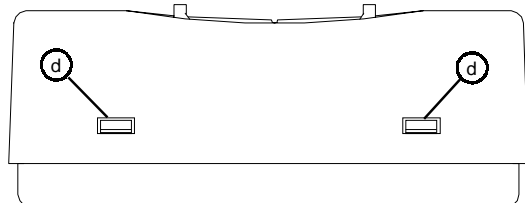


Fig. / Рис. 5: Smontaggio calotta
Removing the cover
Démontage de la calotte
Deckel abnehmen
Desmontaje caja
Desmontagem da tampa
съемная крышка