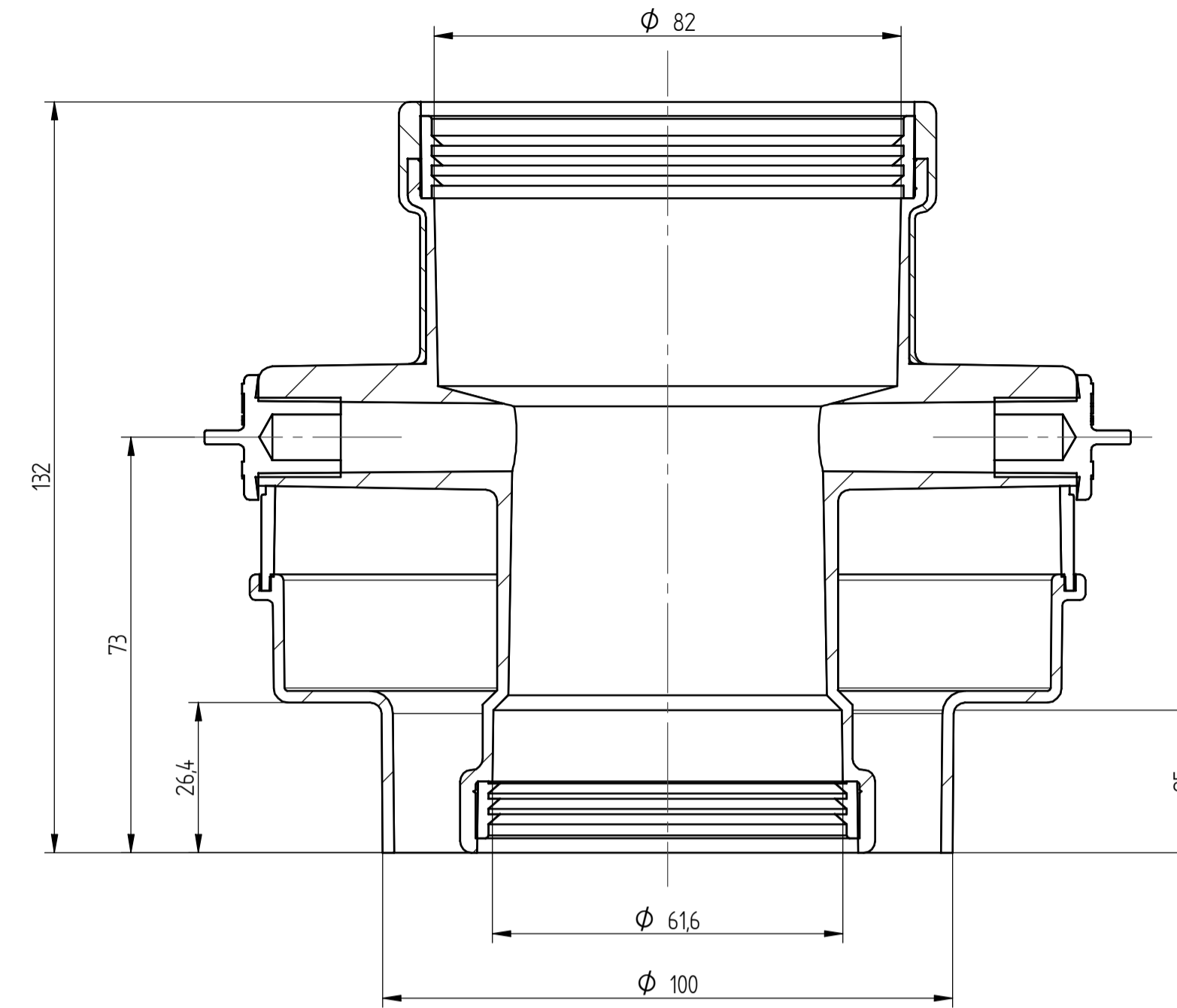
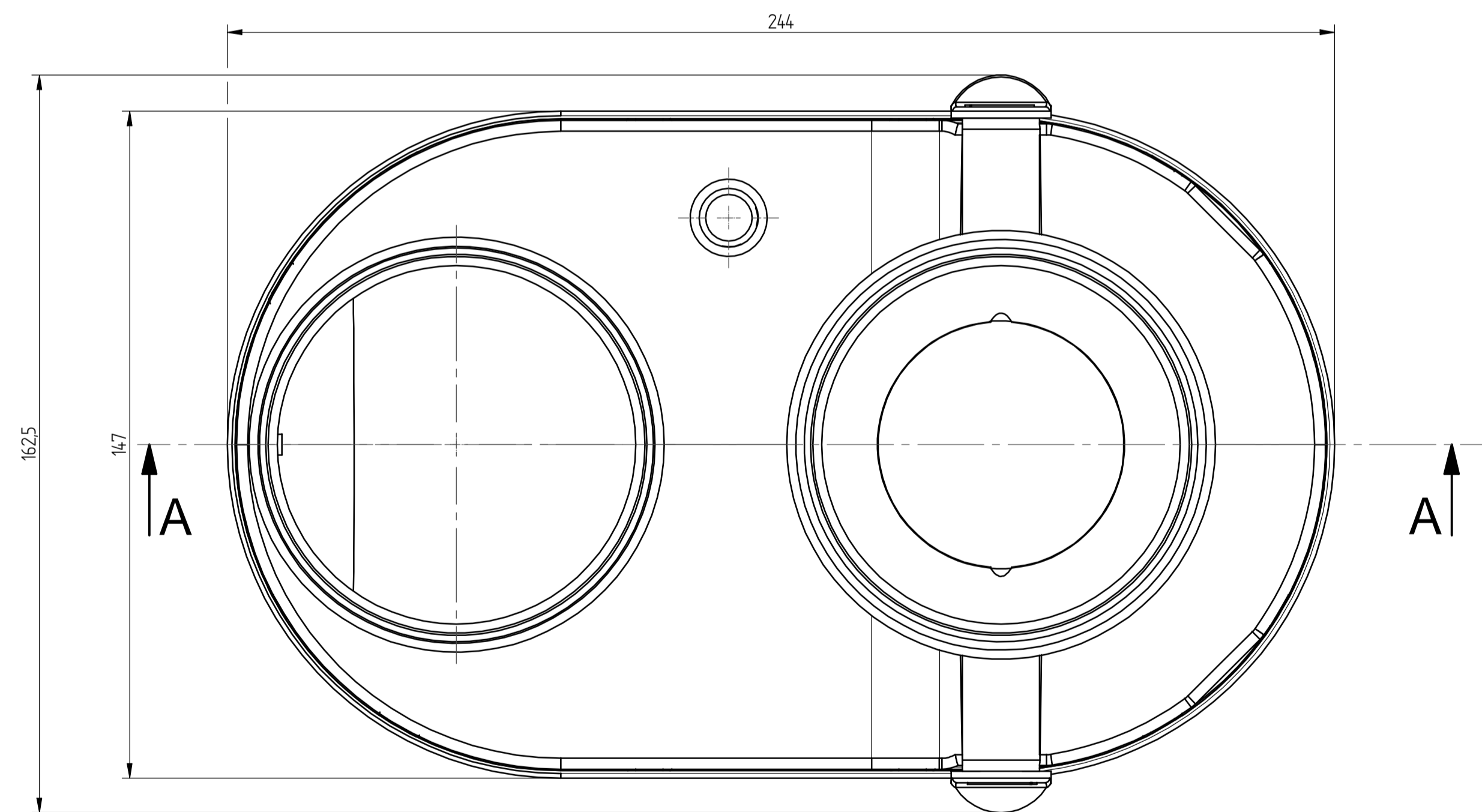
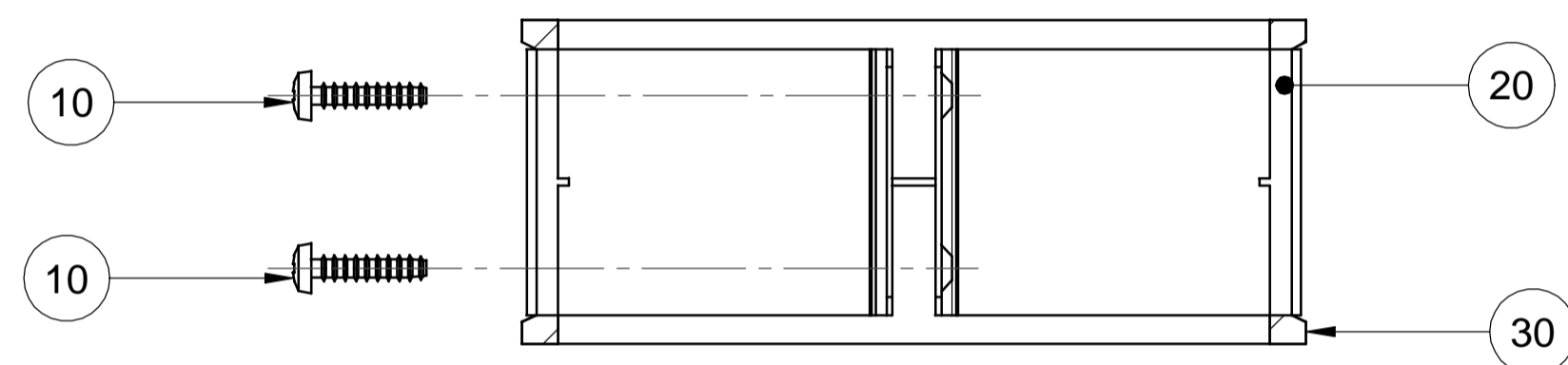


SEZ. A-A



SEZ. B-B



ETICHETTA INDICATIVA A CURA DEL FORNITORE
DISEGNO NON IN SCALA

CODICE PRODOTTO FINITO CONFEZIONATO BAXI: KHG714136210

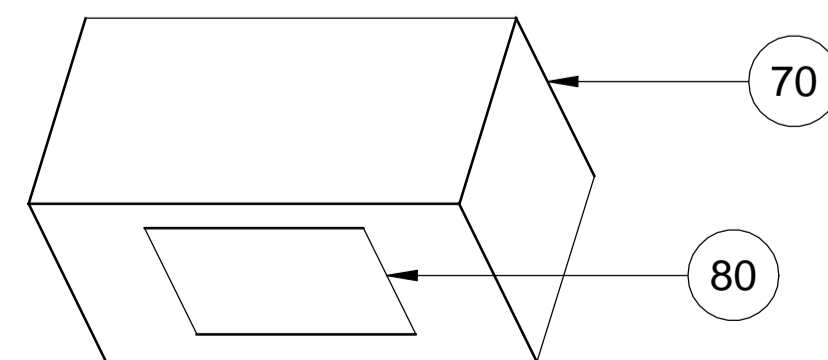
KHG714136210

- TWIN FLUE ADAPTOR Ø 60/100 - Ø 80/80 mm FOR STANDARD EFFICIENCY BOILERS
- DOUBLE KIT Ø 60/100 - Ø 80/80 mm POUR CHAUDIERES STANDARD
- DOPPELROHRADAPTER Ø 60/100 - Ø 80/80 mm FÜR HEIZWERTGERÄTE
- KIT ADAPTADOR DE CONDUCTOS DESDOBLADO Ø 60/100 - Ø 80/80 mm PARA CALDERAS CONVENCIONALES
- KIT ADAPTADOR Ø 60/100 - Ø 80/80 mm PARA KIT EVACUAÇÃO DE FUMOS DUPLO, PARA CALDEIRAS CONVENCIONAIS
- DUBBELE SCHOUWADAPTOR Ø 60/100 - Ø 80/80 MM VOOR LAGE TEMPERATUUR KETELS
- АДАПТЕР ДЛЯ ПЕРЕХОДА С РАЗДЕЛЬНЫХ ТРУБ Ø 80/80 mm НА КОАКСИАЛЬНУЮ ТРУБУ Ø 60/100 mm ДЛЯ СТАНДАРТНЫХ КОТЛОВ

codice a barre tipo C39
vedi KHG71.....
KHG714136210

■ KIT SDOPPIATORE ANTIGHIACCIO
Ø 60/100 - Ø 80/80 mm
PER CALDAIE STANDARD

926.742.1



DISEGNO SCATOLA NON IN SCALA

CODICE DISEGNO FORNITORE : PTA5745
CODICE ARTICOLO FORNITORE: /

| ITEM NO | PART NUMBER | DESCRIPTION | QTY |
|---------|-------------|--|-----|
| 80 | 926.742.1 | ETICHETTA IDENTIFICAZIONE KIT KHG714136210 | 1 |
| 70 | XXXXXX | SCATOLA IMBALLO KIT 270x170x150 | 1 |
| 60 | 34.0267. | GUARNIZIONE Ø 80 mm TRIPLO LABBRO 4 TACCHE IN SILICONE | 2 |
| 50 | XXXXXX | SDOPPIATORE Ø 80/80 mm | 1 |
| 40 | 54.0662. | GUARNIZIONE Ø 60 mm TRIPLO LABBRO IN SILICONE | 1 |
| 30 | XXXXXX | MANICOTTO Ø 100x100 IN GOMMA EPDM | 1 |
| 20 | XXXXXX | FASCETTA PER MANICOTTO IN Fe P02 LAM ALL. | 1 |
| 10 | XXXXXX | VITE AUTOFULETTANTE SP3,5x16 mm IN ACCIAIO ZINCATO | 2 |

| REVISION | MODIFICATION | ENGINEER | REFERS TO | DATE |
|----------|--------------|----------|-----------|------|
| | | | | |

BAXI S.p.A. **Production**

A MEMBER OF BAXI GROUP

ENGINEER: DALLA COSTA MAURO

DATE: 20-Apr-10

ITEM NUMBER: 570496_01

REVISION: 1 of 1

© 2009 BAXI S.p.A. TITOLE SDOPPIAT.ICE D.60-100 80-80SE

UNITS SCALE: mm 1:1

FIRST ANGLE PROJECTION

TOLERANCE TO EN 22768 - mk UNLESS OTHERWISE SPECIFIED

QUALITY SIGNIFICANCE: [C]-CRITICAL [I]-IMPORTANT

ITEM CATEGORY (1, 2 OR 3) [3] [A1]