

BAXI S.p.A.



LUNA BLUE

SPARE PARTS LIST

- Marzo 2005 -

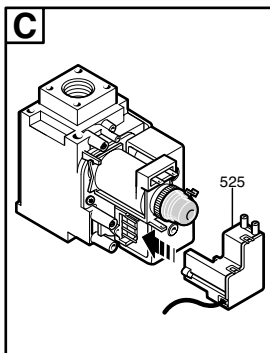
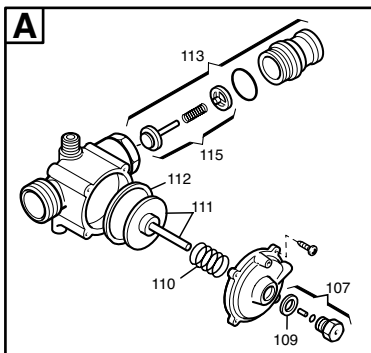
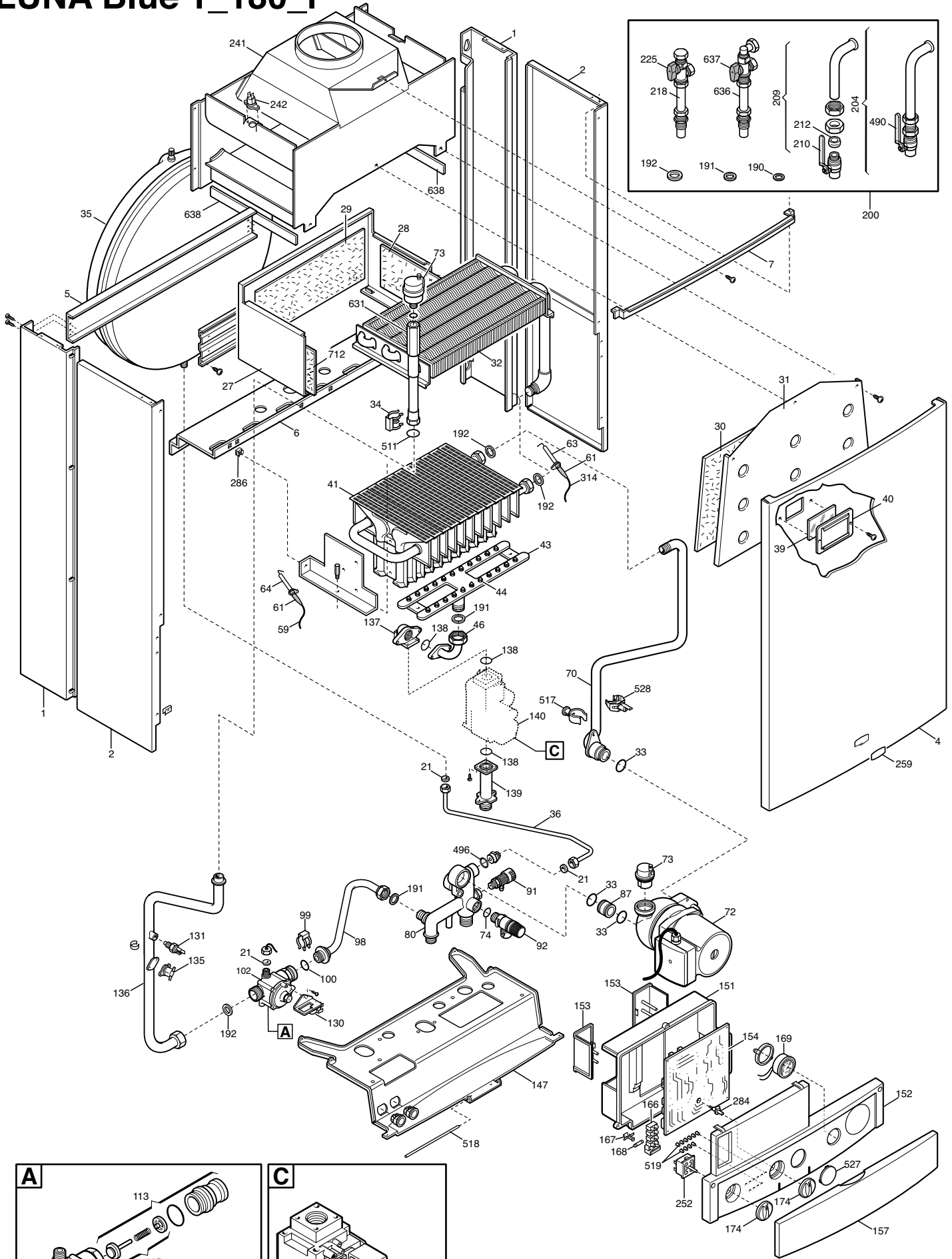
BAHI S.p.A.

КАК ЧИТАТЬ КАТАЛОГ ЗАПАСНЫХ ЧАСТЕЙ

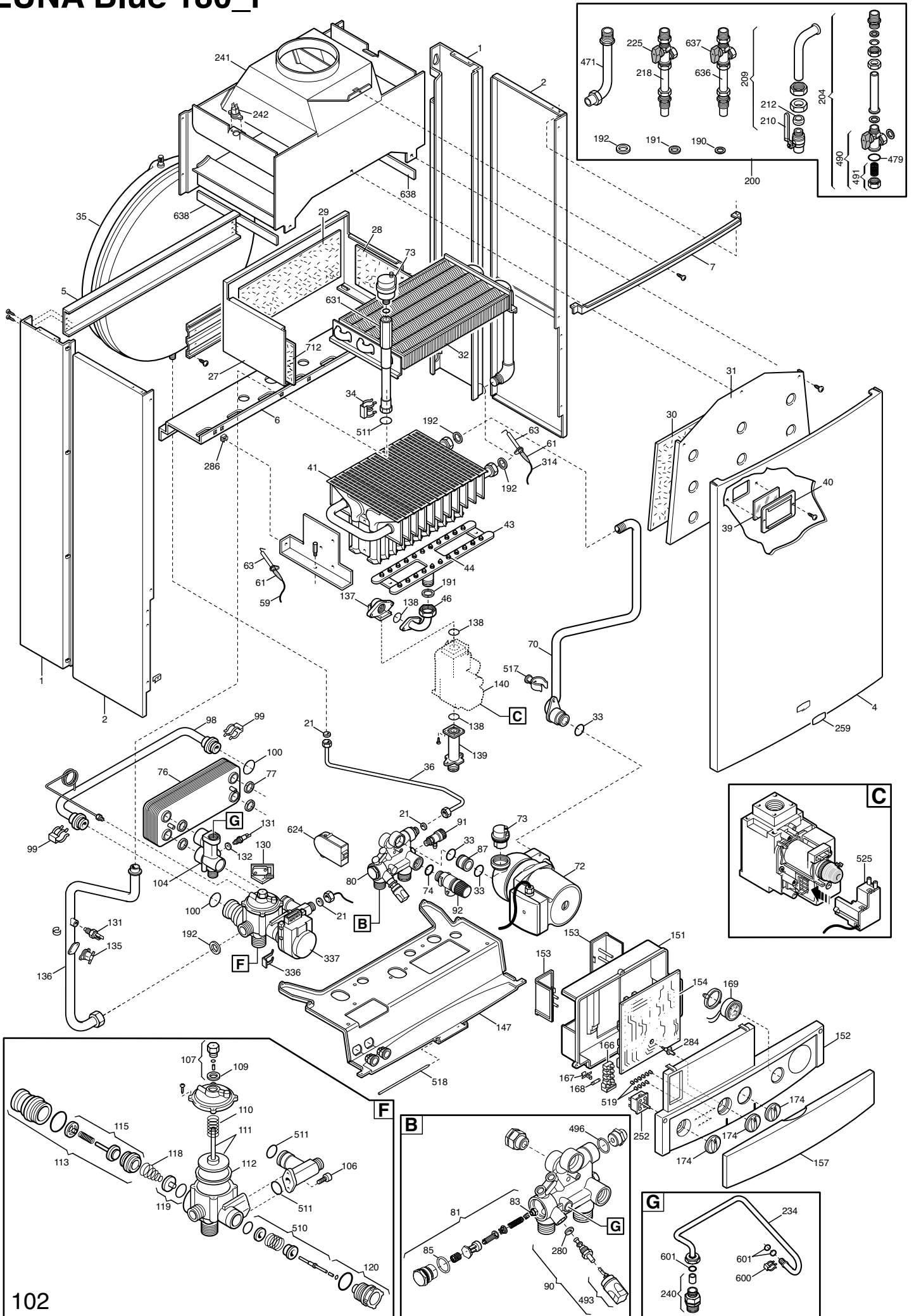
В каталоге запасных частей, после рисунков, находятся списки деталей котлов. Вот, что означают различные колонки:

| | |
|----------------------------------|---|
| Поз. (Позиция) | Идентификационный номер детали, который используется на рисунке котла |
| Наименование (Описание) | Краткое описание детали |
| Код | Код детали, применяемый на Baxi SpA |
| Slim XX | XX является номером рисунка соответствующего котла |
| От серийного номера | Дата (год и неделя) идентифицирующая начало производства детали (взята из серийного номера котла) например, В005: год 2000 (В определяет декаду 2000-2009; 0 определяет год) – 5-ая неделя. если клеточка пустая, деталь находится в использовании с начала производства котла |
| До серийного номера | Дата (год и неделя) идентифицирующая конец производства детали (взята из серийного номера котла) например, В012: год 2000 (В определяет декаду 2000-2009; 0 определяет год) – 12-ая неделя. если клеточка пустая, деталь все еще находится в использовании. |
| <i>Синим курсивом и *</i> | выделяется устаревшая деталь, которая уже не устанавливается (либо пока ещё устанавливается) на котлы и заменена более новой. В скобках указан код новой детали. При заказе следует указывать код новой детали. |
| Взаимозаменяемость | Определяет взаимозаменяемость между новой и старой деталями. YES (ДА) – детали взаимозаменяемы NO (НЕТ) – детали НЕ взаимозаменяемы |

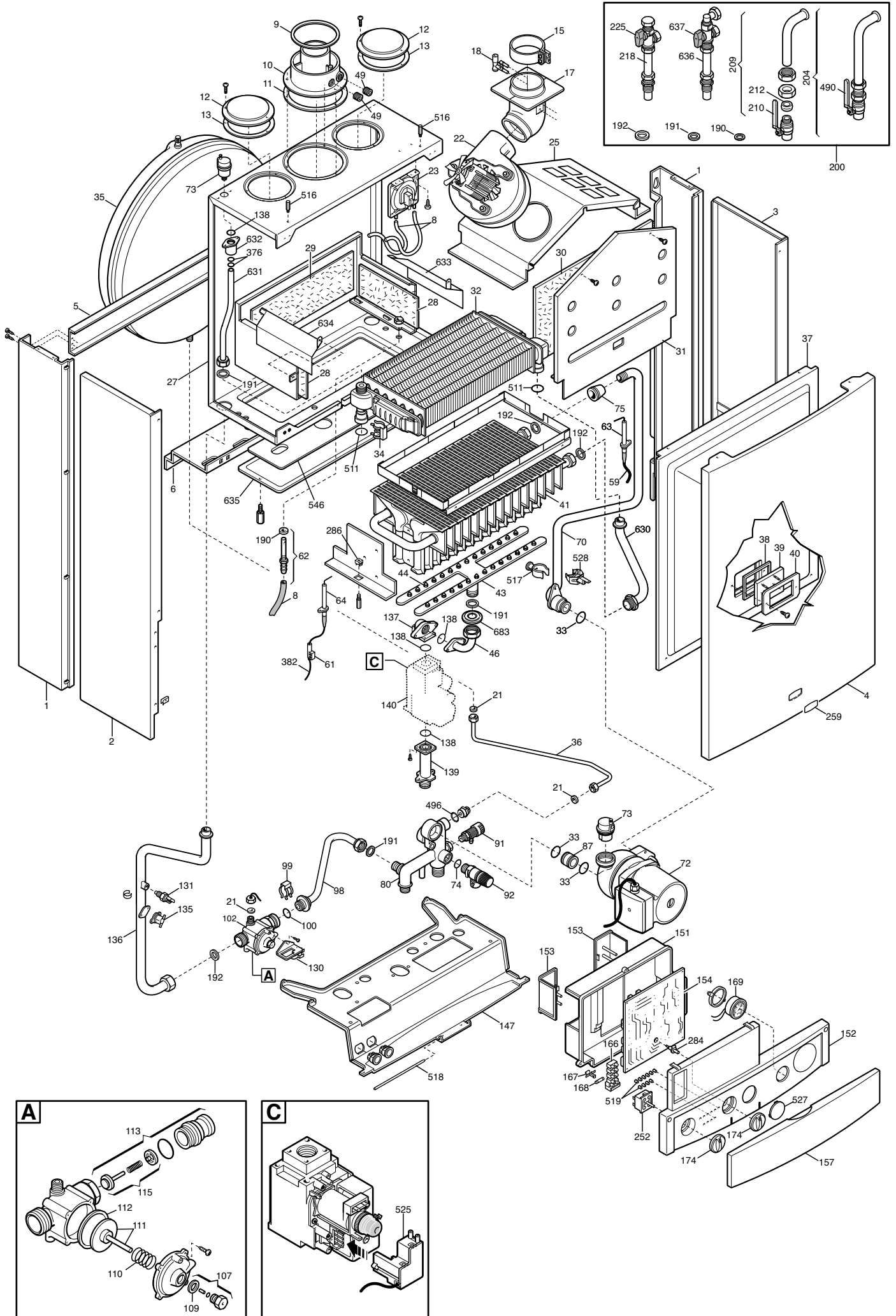
LUNA Blue 1_180_i



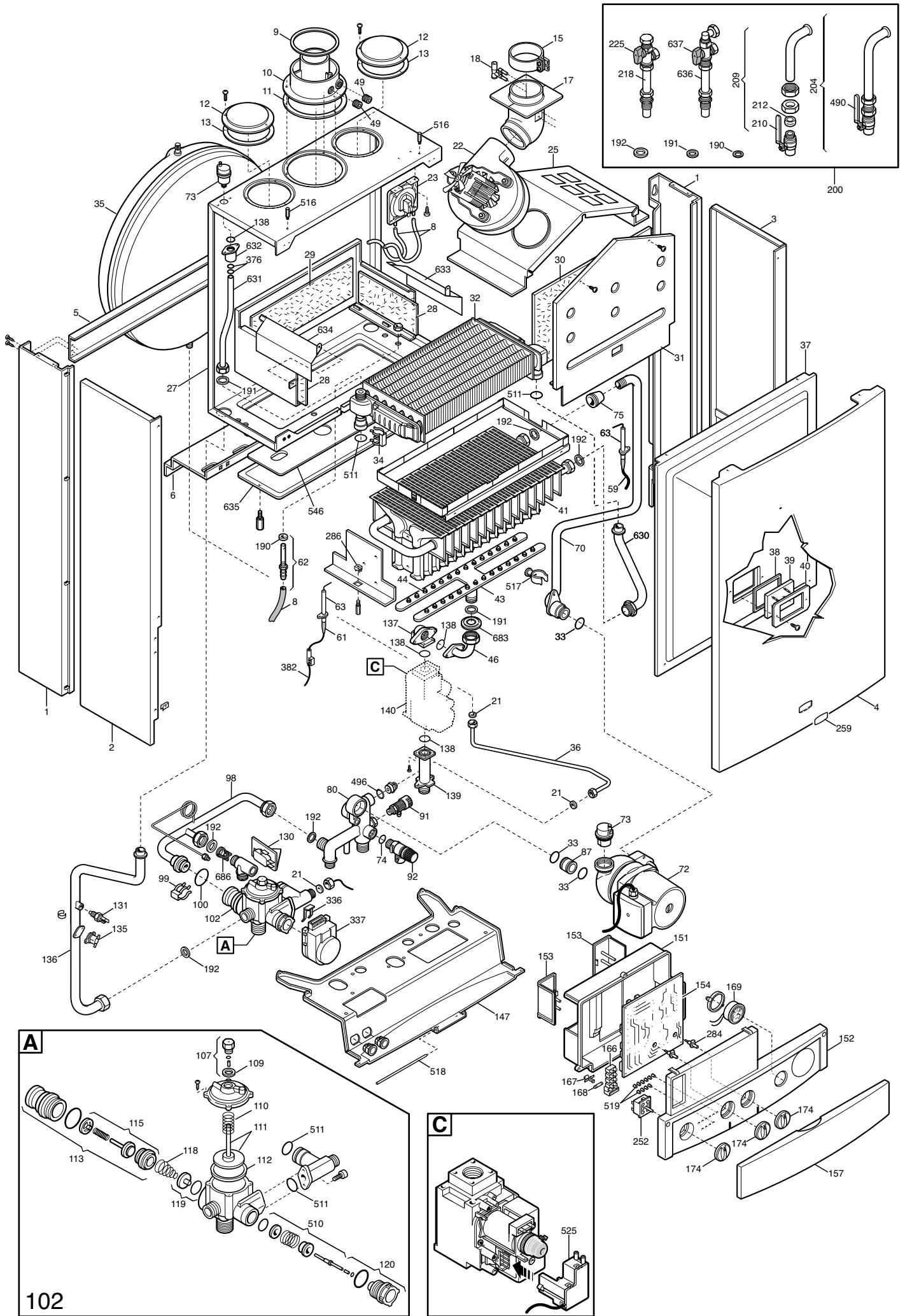
LUNA Blue 180_i



LUNA Blue 1_240_Fi



LUNA Blue 1_240_Fim



| № Pos. | Описание | Description | Коды/ Code | LUNA BLUE 1.180 i | LUNA BLUE 1.180 i | LUNA BLUE 180 i | LUNA BLUE 240 i | LUNA BLUE 1.240 Fi | LUNA BLUE 1.240 Fi | LUNA BLUE 240 Fi | LUNA BLUE 280 Fi | From serial number/ начиная с серийного номера | To serial number/ до серийного номера | Inter-changeable/ взаимоза-меняемость | Code of new component/ Код новой детали |
|--------|---|--|----------------|--------------------|--------------------|--------------------|--------------------|--------------------|--------------------|--------------------|--------------------|---|--|--|--|
| | | | | (код-ESB43118X660) | (код-ESB43118X661) | (код-ESB43218X660) | (код-ESB43224X660) | (код-ESB43524X660) | (код-ESB43524X661) | (код-ESB43624X660) | (код-ESB43628X660) | | | | |
| 1 | задняя боковая крепежная рейка H=763 | LATERAL REAR SUPPORT H=763 | 5653140 | | | | | X | X | X | X | | | | |
| 1 | задняя боковая крепежная рейка H=803 | LATERAL REAR SUPPORT H=803 | 5653150 | X | X | X | X | | | | | | | | |
| 2 | боковая панель H=803 | LATERAL PANEL H=803 | 5112030 | X | X | X | X | | | | | | | | |
| 2 | левая панель в сборе H=763 | RIGHT PANEL ASSEMBLY H=763 | 5653630 | | | | | X | X | X | X | | | | |
| 3 | правая панель в сборе H=763 | LEFT PANEL ASSEMBLY H=763 | 5653620 | | | | | X | X | X | X | | | | |
| 4 | передняя панель в сборе | FRONTAL PANEL ASSEMBLY FI | 5112120 | | | | | X | X | X | X | | | | |
| 4 | передняя панель в сборе | FRONTAL PANEL ASSEMBLY I | 5655330 | X | X | X | X | | | | | | | | |
| 5 | верхняя крепежная рейка | TRAVERSE | 5109740 | X | X | X | X | X | X | X | X | | | | |
| 5 | верхняя крепежная рейка | UPPER TRAVERSE | 5110290 | X | X | X | X | X | X | X | X | | | | |
| 6 | нижняя крепежная скоба | EXPANSION VESSEL SUPPORT | 5109640 | X | X | X | X | X | X | X | X | | | | |
| 7 | передняя крепежная скоба | FRONTAL TRAVERSE | 5112020 | X | X | X | X | | | | | | | | |
| 8 | трубка пневмореле L=270 | PRESSURE SWITCH PIPE L=270 | 5408080 | | | | | X | X | X | X | | | | |
| 9 | ограничитель забора воздуха d=80 | AIR RESTRICTOR D.80 | 5108700 | | | | | X | X | X | X | | | | |
| 10 | фланец дымоотводного устройства | FLUE CONNECTION | 5207060 | | | | | X | X | X | X | | | | |
| 11 | прокладка фланца | GASKET | 5407890 | | | | | X | X | X | X | | | | |
| 12 | заглушка отверстия всасывания воздуха | SUCTION CAP | 5108690 | | | | | X | X | X | X | | | | |
| 13 | кольцевая прокладка | SUCTION CAP GASKET | 5407400 | | | | | X | X | X | X | | | | |
| 15 | зажимное кольцо в сборе (с прокладкой и винтами) | CONNECTING ELEMENT | 600530 | | | | | X | X | X | X | | | | |
| 17 | устройство вытяжки | CONVEYOR BEND | 5211090 | | | | | X | X | X | X | | | | |
| 18 | устройство Вентури для реле давления воздуха D=15 | DOUBLE VENTURI D.15 | 5407050 | | | | | X | X | X | X | | | | |
| 21 | прокладка 6.1x11x1.5 | GASKET 6.1x11x1,5 | 5402050 | X | X | X | X | X | X | X | X | | | | |
| 22 | вентилятор односкоростной | FAN 1 SPEED | 5660900 | | | | | X | X | X | | | | | |
| 22 | вентилятор односкоростной | FAN 1 SPEED | 5660910 | | | | | | | | X | | | | |
| 23 | пневмореле | Flue pressostat | 618470 | | | | | X | X | X | X | B441 | | | |
| 23 | <i>*пневмореле (HONEYWELL)</i> | <i>FAN PRESSURE SWITCH (1st version)</i> | <i>5629560</i> | | | | | <i>X</i> | <i>X</i> | <i>X</i> | <i>X</i> | | <i>B440</i> | <i>YES</i> | |
| 25 | вытяжной колпак в сборе | CONVEYOR ASSEMBLY | 5660690 | | | | | X | X | X | | | | | |
| 25 | вытяжной колпак в сборе | CONVEYOR ASSEMBLY | 5660700 | | | | | | | | X | | | | |
| 27 | камера сгорания в сборе | COMBUSTION CHAMBER ASSEMBLY | 5660750 | X | X | X | X | | | | | | | | |
| 27 | камера сгорания в сборе | COMBUSTION CHAMBER ASSEMBLY | 5661290 | | | | | X | X | X | X | | | | |
| 28 | термоизоляционная панель | INSULATING PANEL | 5213180 | X | X | X | X | | | | | | | | |
| 28 | термоизоляционная панель | INSULATING PANEL | 5213200 | | | | | X | X | X | X | | | | |
| 28 | <i>*боковая термоизоляционная панель</i> | <i>LATERAL INSULATING PANEL</i> | <i>5210330</i> | <i>X</i> | <i>X</i> | <i>X</i> | <i>X</i> | | | | | | | <i>YES</i> | <i>5213180</i> |
| 28 | <i>*боковая термоизоляционная панель</i> | <i>LATERAL INSULATING PANEL</i> | <i>5211630</i> | | | | | <i>X</i> | <i>X</i> | <i>X</i> | <i>X</i> | | | <i>YES</i> | <i>5213200</i> |
| 29 | термоизоляционная панель | INSULATING PANEL | 5213260 | X | X | X | X | | | | | | | | |
| 29 | термоизоляционная панель | INSULATING PANEL | 5213270 | | | | | X | X | X | X | | | | |
| 29 | <i>*задняя термоизоляционная панель</i> | <i>REAR INSULATING PANEL</i> | <i>5210340</i> | <i>X</i> | <i>X</i> | <i>X</i> | <i>X</i> | | | | | | | <i>YES</i> | <i>5213260</i> |
| 29 | <i>*задняя термоизоляционная панель</i> | <i>REAR INSULATING PANEL</i> | <i>5211640</i> | | | | | <i>X</i> | <i>X</i> | <i>X</i> | <i>X</i> | | | <i>YES</i> | <i>5213270</i> |
| 30 | термоизоляционная панель | INSULATING PANEL | 5213350 | X | X | X | X | | | | | | | | |
| 30 | термоизоляционная панель | INSULATING PANEL | 5213360 | | | | | X | X | X | X | | | | |
| 30 | <i>*передняя термоизоляционная панель</i> | <i>FRONTAL INSULATING PANEL (ATM)</i> | <i>5211620</i> | <i>X</i> | <i>X</i> | <i>X</i> | <i>X</i> | | | | | | | <i>YES</i> | <i>5213350</i> |
| 30 | <i>*передняя термоизоляционная панель F</i> | <i>FRONTAL INSULATING PANEL (FF)</i> | <i>5211650</i> | | | | | <i>X</i> | <i>X</i> | <i>X</i> | <i>X</i> | | | <i>YES</i> | <i>5213360</i> |
| 31 | передняя панель камеры сгорания | COMB. CHAMBER FRONT PANEL | 5113060 | X | X | X | X | | | | | | | | |
| 31 | передняя панель камеры сгорания | COMB. CHAMBER FRONT PANEL | 5113190 | | | | | X | X | X | X | | | | |

| № Pos. | Описание | Description | Коды/ Code | LUNA BLUE 1.180 i | LUNA BLUE 1.180 i | LUNA BLUE 180 i | LUNA BLUE 240 i | LUNA BLUE 1.240 Fi | LUNA BLUE 1.240 Fi | LUNA BLUE 240 Fi | LUNA BLUE 280 Fi | From serial number/ начиная с серийного номера | To serial number/ до серийного номера | Inter-changeable/ взаимозаменяемость | Code of new component/ Код новой детали |
|--------|--|--|----------------|--------------------|--------------------|--------------------|--------------------|--------------------|--------------------|--------------------|--------------------|--|---------------------------------------|--------------------------------------|---|
| | | | | (код-ESB43118X660) | (код-ESB43118X661) | (код-ESB43218X660) | (код-ESB43224X660) | (код-ESB43524X660) | (код-ESB43524X661) | (код-ESB43624X660) | (код-ESB43628X660) | | | | |
| 32 | основной теплообменник с клипсами | PRIMARY EXCHANGER | 612320 | X | X | X | X | | | | | | | | |
| 32 | основной теплообменник с клипсами | PRIMARY EXCHANGER | 612330 | | | | | X | X | X | X | | | | |
| 33 | тороидальная прокладка 22x3 | O-RING 22 x 3 | 5403130 | X | X | X | X | X | X | X | X | | | | |
| 34 | крепежные клипсы основного теплообменника | PRIMARY EXCHANGER FIXING CLIPS | 5112510 | X | X | X | X | X | X | X | X | | | | |
| 35 | расширительный бак 10 л | EXPANSION VESSEL | 5608840 | | | | | | | | | X | | | |
| 35 | расширительный бак 8 л | EXPANSION VESSEL | 5625560 | X | X | X | X | X | X | X | | | | | |
| 36 | трубка расширительного бака | PIPE - EXPANSION VESSEL | 5653290 | X | X | X | X | X | X | X | X | | | | |
| 37 | передняя панель закрытой камеры | SEALED CHAMBER FRONT PANEL | 5661360 | | | | | X | X | X | | | | | |
| 37 | передняя панель закрытой камеры | SEALED CHAMBER FRONT PANEL | 5662080 | | | | | | | | | X | | | |
| 38 | прокладка для стекла глазка контроля пламени | PILOT SIGHT GLASS GASKET | 5401610 | | | | | X | X | X | X | | | | |
| 39 | стекло глазка контроля пламени | PILOT SIGHT GLASS | 5203930 | X | X | X | X | X | X | X | X | | | | |
| 40 | рамка глазка контроля пламени | PILOT SIGHT SECURING PLATE | 5103360 | | | | | X | X | X | X | | | | |
| 40 | контрольный глазок | GLASS SUPPORT | 5109380 | X | X | X | X | | | | | | | | |
| 41 | горелка в сборке (11 элементов) | BURNER 11 ATM ELEMENTS ASSEMBLY | 612190 | X | X | X | | | | | | | | | |
| 41 | горелка в сборке (17 элементов) | BURNER 17 FF ELEMENTS ASSEMBLY | 612200 | | | | X | | | | | | | | |
| 41 | горелка в сборке (15 элементов) | BURNER 15 ATM ELEMENTS ASSEMBLY | 612210 | | | | | X | X | X | | | | | |
| 41 | горелка в сборке (15 элементов) | BURNER 15 FF ELEMENTS ASSEMBLY | 612220 | | | | | | | | | X | | | |
| 43 | рампа подачи газа с инжекторами (природный газ d=0,87) | GAS RAMP WITH INJECTORS (N.G. D. 0,87) | 612230 | X | X | X | | | | | | | | | |
| 43 | рампа подачи газа с инжекторами (сжиженный газ d=0,50) | GAS RAMP WITH INJECTORS (LPG D. 0,50) | 612240 | X | X | X | | | | | | | | | |
| 43 | рампа подачи газа с инжекторами (природный газ d=0,87) | GAS RAMP WITH INJECTORS (N.G. D. 0,87) | 612250 | | | | X | | | | | | | | |
| 43 | рампа подачи газа с инжекторами (сжиженный газ d=0,50) | GAS RAMP WITH INJECTORS (LPG D. 0,50) | 612260 | | | | X | | | | | | | | |
| 43 | рампа подачи газа с инжекторами (природный газ d=0,82) | GAS RAMP WITH INJECTORS (N.G. D. 0,82) | 612270 | | | | | X | X | X | | | | | |
| 43 | рампа подачи газа с инжекторами (сжиженный газ d=0,52) | GAS RAMP WITH INJECTORS (LPG D. 0,52) | 612280 | | | | | X | X | X | | | | | |
| 43 | рампа подачи газа с инжекторами (природный газ d=0,82) | GAS RAMP WITH INJECTORS (N.G. D. 0,82) | 612290 | | | | | | | | | X | | | |
| 43 | рампа подачи газа с инжекторами (сжиженный газ d=0,55) | GAS RAMP WITH INJECTORS (LPG D. 0,55) | 612300 | | | | | | | | | X | | | |
| 44 | комплект инжекторов для сжиженного газа (d=0,50) | LPG INJECTORS KIT (D.0,50) | 5662250 | X | X | X | X | | | | | | | | |
| 44 | комплект инжекторов для сжиженного газа (d=0,52) | LPG INJECTORS KIT (D.0,52) | 5662260 | | | | | X | X | X | | | | | |
| 44 | комплект инжекторов для сжиженного газа (d=0,52) | LPG INJECTORS KIT (D.0,55) | 5662270 | | | | | | | | | X | | | |
| 44 | комплект инжекторов для натурального газа (d=0,87) | N.G. INJECTORS KIT (D. 0,87) | 5662740 | X | X | X | X | | | | | | | | |
| 44 | комплект инжекторов для сжиженного газа (d=0,50) | LPG INJECTORS KIT (D.0,50) | 5662750 | | | | | X | X | X | X | | | | |
| 46 | фланец ramпы подачи газа в сборе | GAS RAMP CONNECTING FLANGE ASSEMBLY | 5661300 | X | X | X | X | X | X | X | X | | | | |
| 49 | колпачок фланца дымохода M14x1 | PLUG M14X1 | 5207070 | | | | | X | X | X | X | | | | |
| 59 | кабель электрода зажигания | IGNITION CABLE | 8419380 | | | | | X | X | X | X | | | | |
| 59 | кабель электрода зажигания | IGNITION ELECTRODE CABLE | 8419560 | X | X | X | X | | | | | | | | |
| 61 | защитный колпачок электрода (естественная тяга) | ELECTRIC PROTECTION CAP | 5404920 | X | X | X | X | | | | | | | | |
| 61 | защитный колпачок электрода (принудительная вытяжка) | ELECTRODE PROTECTION CAP (FF) | 5407830 | | | | | X | X | X | X | | | | |
| 62 | штуцер закрытой камеры в сборе | HOSE ADAPTER ASSEMBLY | 5643090 | | | | | X | X | X | X | | | | |
| 63 | электрод зажигания (или контроля пламени) | IGNITION ELECTRODE -RIGHT | 8422570 | X | | X | X | | | | | | B210 | YES | |
| 63 | электрод зажигания (или контроля пламени) | IGNITION/DETECTING ELECTRODE | 8422820 | | X | | | | X | | | | | | |
| 63 | <i>*электрод зажигания</i> | <i>IGNITION ELECTRODE</i> | <i>8422690</i> | | | | | <i>X</i> | | <i>X</i> | <i>X</i> | | <i>B210</i> | <i>NO</i> | |
| 64 | <i>*левый электрод</i> | <i>ELECTRODE - LEFT</i> | <i>8422580</i> | <i>X</i> | | <i>X</i> | <i>X</i> | | | | | | <i>B210</i> | | |
| 70 | трубка в сборе (циркуляционный насос/теплообменник) | PIPE ASSEMBLY (PUMP/BURNER) | 5660800 | X | X | X | X | | | | | | | | |
| 70 | трубка в сборе (циркуляционный насос/теплообменник) | PIPE ASSEMBLY (PUMP/BURNER) | 5661340 | | | | | X | X | X | X | | | | |

| № Pos. | Описание | Description | Коды/ Code | LUNA BLUE 1.180 i | LUNA BLUE 1.180 i | LUNA BLUE 180 i | LUNA BLUE 240 i | LUNA BLUE 1.240 Fi | LUNA BLUE 1.240 Fi | LUNA BLUE 240 Fi | LUNA BLUE 280 Fi | From serial number/ начиная с серийного номера | To serial number/ до серийного номера | Inter-changeable/ взаимозаменяемость | Code of new component/ Код новой детали |
|--------|---|-----------------------------------|---------------|--------------------|--------------------|--------------------|--------------------|--------------------|--------------------|--------------------|--------------------|--|---------------------------------------|--------------------------------------|---|
| | | | | (код-ESB43118X660) | (код-ESB43118X661) | (код-ESB43218X660) | (код-ESB43224X660) | (код-ESB43524X660) | (код-ESB43524X661) | (код-ESB43624X660) | (код-ESB43628X660) | | | | |
| 72 | циркуляционный насос 15-60 AO (GRUNDFOS) | PUMP UP 15-60 AO (GRUNDFOS) | 5655620 | X | X | X | X | X | X | X | X | | | | |
| 73 | автоматический воздухоотводчик с кольцевой прокладкой | AIR VENT VALVE FOR GRUNDFOS + C | 607290 | X | X | X | X | X | X | X | X | | | | |
| 73 | автоматический воздухоотводчик | AIR VENT VALVE WITH O-RING | 5625830 | X | X | X | X | X | X | X | X | | | | |
| 74 | тороидальная прокладка 14x1,78 | O-RING 14X1,78 EP | 5406360 | X | X | X | X | X | X | X | X | | | | |
| 75 | прокладка (трубка подачи воды/закрытая камера) | GASKET (WATER PIPE/SEALED CHAM | 5404670 | | | | | X | X | X | X | | | | |
| 76 | вторичный пластинч. теплообменник (12 пластин) альтерн. 9951040 | DHW PLATE EXCHANGER (12 PLATES | 5653660 | | | X | X | | | X | | | | | |
| 76 | вторичный пластинч. теплообменник (14 пластин) | DHW PLATE EXCHANGER (14 PLATES | 5653680 | | | | | | | | X | | | | |
| 77 | прокладка вторичного теплообменника | DHW PLATE EXCHANGER GASKET | 5404520 | | | X | X | | | X | X | | | | |
| 80 | гидравлический узел подачи | HYDRAULIC INLET GROUP | 5655650 | X | X | | | X | X | | | | | | |
| 80 | гидравлический узел подачи | HYDRAULIC INLET GROUP | 5660740 | | | X | X | | | X | | | | | |
| 80 | гидравлический узел подачи | HYDRAULIC INLET GROUP | 5662240 | | | | | | | | X | | | | |
| 81 | фильтр и устройство Вентури в сборе | FILTER RESTRICTOR 8 L | 612030 | | | | | | | | X | | | | |
| 81 | фильтр и устройство Вентури в сборе | FILTER VENTURI AND PADDLE ASSE | 612180 | | | X | X | | | X | | | | | |
| 83 | ограничитель потока воды (8 л/мин) | FLOW RESTRICTOR 8L/MIN | 5666110 | | | | | | | | X | | | | |
| 83 | ограничитель потока воды (7,3 л/мин) | FLOW RESTRICTOR - 7,3L/MIN | 5666180 | | | X | X | | | X | | | | | |
| 85 | тороидальная прокладка 20,63x2,62 | O-RING | 5405350 | | | X | X | | | X | X | | | | |
| 87 | соединительный элемент насоса | PUMP CONNECTING ELEMENT | 5210710 | X | X | X | X | X | X | X | X | | | | |
| 90 | кран наполнения системы в сборе | FILLING GROUP 120025 | 611930 | | | X | X | | | X | X | | | | |
| 91 | кран слива | DRAINING TAP | 5652030 | X | X | X | X | X | X | X | X | | | | |
| 92 | гидравлический предохранительный клапан 3 бар | HYDRAULIC SAFETY VALVE | 5653690 | X | X | X | X | X | X | X | X | | | | |
| 98 | трубка бай-пасса в сборе | BY-PASS PIPE | 5628240 | X | | | | X | | | | | | | |
| 98 | трубка бай-пасса в сборе | BY PASS PIPE ASSEMBLY | 5653260 | | | X | X | | | X | X | | | | |
| 98 | трубка бай-пасса в сборе | BY-PASS PIPE | 5664370 | | X | | | | X | | | | | | |
| 99 | крепежные клипсы трубки бай-пасса | BY-PASS PIPE CLIP | 5108130 | X | X | X | X | X | X | X | X | | | | |
| 100 | кольцевая прокладка 13,94x2,62 | O-RING | 5406630 | X | X | X | X | X | X | X | X | | | | |
| 102 | бай-пасс/гидравлический переключатель | PUMP PRESSURE SWITCH | 5628230 | X | | | | X | | | | | | | |
| 102 | 3-ходовой клапан в сборе | 3 PORT VALVE | 5658690 | | X | X | X | | X | X | X | | | | |
| 104 | патрубок выхода воды ГВС из вторичного теплообменника | DHW OUTLET CONNECTION | 5653840 | | | X | X | | | X | X | | | | |
| 106 | винт М5x12 | SCREW | 8101430 | | | X | X | | | X | X | | | | |
| 107 | направляющий стержень в сборе | PIN GUIDE ASSEMBLY | 5630250 | X | X | X | X | X | X | X | X | | | | |
| 109 | прокладка 10x14x1,5 | ALUMINIUM GASKET | 5207810 | X | X | X | X | X | X | X | X | | | | |
| 110 | пружина | SPRING | 8380530 | X | X | X | X | X | X | X | X | | | | |
| 111 | пластина гидравлического переключателя в сборе | PRESSOSTAT PLATE ASSEMBLY | 5630240 | X | X | X | X | X | X | X | X | | | | |
| 112 | мембрана | DIAPHRAGM 3 PORT VALVE (main circ | 5405320 | | X | X | X | | X | X | X | | | | |
| 112 | мембрана | DIAPHRAGM 3 PORT VALVE | 5405960 | X | | | | X | | | | | | | |
| 113 | бай-пасс в сборе | BY-PASS ASSEMBLY | 5630190 | | | X | X | | X | X | X | | | | |
| 113 | бай-пасс в сборе | BY PASS ASSEMBLY | 5635220 | X | X | | | X | | | | | | | |
| 115 | заглушка бай-пасса в сборе | DIFFERENTIAL PRESSOSTAT | 5645660 | X | X | X | X | X | X | X | X | | | | |
| 115 | обратный клапан/бай-пасс | NO RETURN VALVE BY-PASS | 5663020 | | X | | | | X | | | | | | |
| 118 | коническая пружина | SPRING | 8380520 | | | X | X | X | | X | X | | | | |
| 119 | тарелочка системы отопления в сборе | HYDRAULIC VENTURI ASSEMBLY | 605760 | | X | X | X | | X | X | X | | | | |
| 120 | заглушка гидравлической системы | SPACER ASSEMBLY | 600750 | | X | X | X | | X | X | X | | | | |
| 130 | микрпереключатель в сборе | MICROSWITCH ASSEMBLY | 5625770 | X | X | X | X | X | X | X | X | | | | |

| № Pos. | Описание | Description | Коды/ Code | LUNA BLUE 1.180 i | LUNA BLUE 1.180 i | LUNA BLUE 180 i | LUNA BLUE 240 i | LUNA BLUE 1.240 Fi | LUNA BLUE 1.240 Fi | LUNA BLUE 240 Fi | LUNA BLUE 280 Fi | From serial number/ начиная с серийного номера | To serial number/ до серийного номера | Inter-changeable/ взаимозаменяемость | Code of new component/ Код новой детали |
|--------|---|---------------------------------|---------------|--------------------|--------------------|--------------------|--------------------|--------------------|--------------------|--------------------|--------------------|--|---------------------------------------|--------------------------------------|---|
| | | | | (код-ESB43118X660) | (код-ESB43118X661) | (код-ESB43218X660) | (код-ESB43224X660) | (код-ESB43524X660) | (код-ESB43524X661) | (код-ESB43624X660) | (код-ESB43628X660) | | | | |
| 131 | датчик температуры (NTC) | NTC TEMPERATURE SENSOR - HONE | 8434820 | X | X | X | X | X | X | X | X | | | | |
| 131 | *датчик температуры (NTC) | NTC PROBE | 9950930 | X | X | X | X | X | X | X | X | | | YES | 8434820 |
| 132 | прокладка датчика температуры (NTC) | NTC GASKET | 5402830 | | | X | X | | | X | X | | | | |
| 135 | предельный термостат 105 C | LIMIT THERMOSTAT 105°C | 9950760 | X | X | X | X | X | X | X | X | | | | |
| 136 | трубка теплообменник/трехходовой клапан | PIPE - EXCHANGER/HEATING FLOW | 5660790 | | X | X | X | | | | | | | | |
| 136 | трубка теплообменник/трехходовой клапан | PIPE - EXCHANGER/HEATING FLOW | 5660950 | X | | | | | | | | | | | |
| 136 | трубка теплообменник/трехходовой клапан | EXCHANGER/3 PORT VALVE PIPE | 5661330 | | | | | | | X | X | | | | |
| 136 | трубка теплообменник/трехходовой клапан | EXCHANGER/3 PORT VALVE PIPE | 5661380 | | | | | X | X | | | | | | |
| 137 | соединит. элемент газовый клапан/рампа | CONNECTING ELEMENT (GAS VALVE | 5211580 | X | X | X | X | X | X | X | X | | | | |
| 138 | тороидальная прокладка 22,22x2,62 | OR 22,22x2,62 | 5402010 | X | X | X | X | X | X | X | X | | | | |
| 139 | патрубок на входе газового клапана | GAS VALVE INLET CONNECTION | 5206620 | X | X | X | X | X | X | X | X | | | | |
| 140 | газовый клапан (SIT 845 SIGMA) | GAS VALVE - SIGMA 845063 | 5653610 | X | X | X | X | X | X | X | X | | | | |
| 147 | соединительная панель | CONNECTION TRAVERSE | 5653160 | X | | X | X | X | X | X | X | | | | |
| 147 | соединительная панель | CONNECTION TRAVERSE | 5664840 | | X | | | | | | | | | | |
| 151 | задний кожух электрической коробки | ELECTRIC BOX REAR COVER | 5407650 | X | X | X | X | X | X | X | X | | | | |
| 152 | панель управления | PRINTED CONTROL PANEL -LUNA blu | 5660810 | | | | X | | | | | | | | |
| 152 | панель управления | PRINTED CONTROL PANEL -LUNA blu | 5660940 | | | X | | | | | | | | | |
| 152 | панель управления | PRINTED CONTROL PANEL -LUNA blu | 5660960 | X | | | | | | | | | | | |
| 152 | панель управления | PRINTED CONTROL PANEL -LUNA blu | 5661450 | | | | | X | X | | | | | | |
| 152 | панель управления | PRINTED CONTROL PANEL -LUNA blu | 5661460 | | | | | | | X | | | | | |
| 152 | панель управления | PRINTED CONTROL PANEL -LUNA blu | 5661470 | | | | | | | | X | | | | |
| 152 | панель управления | PRINTED CONTROL PANEL -LUNA blu | 5665760 | | X | | | | | | | | | | |
| 153 | кожух клеммной коробки | TERMINAL BOARD COVER | 5407660 | X | X | X | X | X | X | X | X | | | | |
| 154 | электронная плата LMU36 SIEMENS | P.C.B. - LUNA blue | 5669070 | X | X | X | X | X | X | X | X | | | | |
| 157 | крышка панели управления | CONTROL PANEL COVER | 5407820 | X | X | X | X | X | X | X | X | | | | |
| 166 | блок клеммной коробки | TERMINAL BOARD 5 P. | 8421590 | X | X | X | X | X | X | X | X | | | | |
| 167 | держатель плавкого предохранителя | FUSE HOLDER | 5405340 | X | X | X | X | X | X | X | X | | | | |
| 168 | плавкий предохранитель (2 A- 250 В) | FUSE 2 A 250 V | 9950580 | X | X | X | X | X | X | X | X | | | | |
| 169 | манометр с креплением | MANOMETER WITH SUPPORT (ex 565 | 9951020 | X | X | X | X | X | X | X | X | | | | |
| 174 | ручка LUNA 2000 (под серебро) | CONTROL KNOB | 5408150 | X | X | X | X | X | X | X | X | | | | |
| 190 | прокладка G3/8 8X15X2 | GASKET G 3/8 | 5404970 | X | X | X | X | X | X | X | X | | | | |
| 191 | прокладка G. 1/2 12x18x2 | GASKET G. 1/2 12x18x2 | 5404640 | X | X | X | X | X | X | X | X | | | | |
| 191 | прокладка G. 1/2 12x18x2 | GASKET G. 1/2 12x18x2 | 5408970 | X | X | X | X | X | X | X | X | | | | |
| 192 | прокладка G. 3/4 17x24x2 | GASKET G. 3/4 17x24x2 | 5404650 | X | X | X | X | X | X | X | X | | | | |
| 200 | подсоединения в сборе | HIDRAULIC CONNECTIONS COMBI EC | 5658440 | X | X | X | X | X | X | X | X | | | | |
| 200 | подсоединения в сборе | CONNECTION ASSEMBLY | 5660970 | | | X | X | | | X | X | | | | |
| 204 | кран холодной воды | CONNECTION SANITARY AND INLET | 5625980 | | | X | X | | | X | X | | | | |
| 204 | кран холодной воды | DHW INLET TAP | 5636230 | X | X | | | X | X | | | | | | |
| 209 | газовый кран в сборе | CONNECTION GAS INLET TAP | 5627620 | X | X | X | X | X | X | X | X | | | | |
| 210 | газовый кран | GAS TAP | 9950830 | X | X | X | X | X | X | X | X | | | | |
| 212 | биконическая прокладка | BICONIC GASKET | 5408330 | X | X | X | X | X | X | X | X | | | | |
| 218 | кран возврата из системы отопления с фильтром | HEATING FLOW TAP WITH FILTER | 5658460 | X | X | X | X | X | X | X | X | | | | |
| 225 | кран возврата из системы отопления с фильтром | HEAT RETURN TAP WITH FILTER | 5658100 | X | X | X | X | X | X | X | X | | | | |

| № Pos. | Описание | Description | Коды/ Code | LUNA BLUE 1.180 i | LUNA BLUE 1.180 i | LUNA BLUE 180 i | LUNA BLUE 240 i | LUNA BLUE 1.240 Fi | LUNA BLUE 1.240 Fi | LUNA BLUE 240 Fi | LUNA BLUE 280 Fi | From serial number/ начиная с серийного номера | To serial number/ до серийного номера | Inter-changeable/ взаимозаменяемость | Code of new component/ Код новой детали |
|--------|---|--------------------------------------|----------------|--------------------|--------------------|--------------------|--------------------|--------------------|--------------------|--------------------|--------------------|--|---------------------------------------|--------------------------------------|---|
| | | | | (код-ESB43118X660) | (код-ESB43118X661) | (код-ESB43218X660) | (код-ESB43224X660) | (код-ESB43524X660) | (код-ESB43524X661) | (код-ESB43624X660) | (код-ESB43628X660) | | | | |
| 234 | трубка заполнения системы | FILLING PIPE ASSEMBLY | 5657300 | | | X | X | | | X | X | | | | |
| 240 | обратный клапан | RETAINING VALVE | 608980 | | | X | X | | | X | X | | | | |
| 241 | вытяжной колпак в сборе | DRAUGHT DIVERTER ASSEMBLY | 5652770 | | | | X | | | | | | | | |
| 241 | вытяжной колпак в сборе | DRAUGHT DIVERTER ASSEMBLY | 5652790 | X | X | X | | | | | | | | | |
| 242 | предохр. термостат отходящих газов 60 C (датчик тяги) | FLUE SAFETY THERMOSTAT 60°C | 606930 | X | X | X | X | | | | | | | | |
| 252 | переключатель режимов (4 положения) | SELECTOR SWITCH (4 POSITION) | 8434550 | X | X | X | X | X | X | X | X | | | | |
| 259 | марка BAXI | BAXI BRAND | 5657100 | X | X | X | X | X | X | X | X | | | | |
| 280 | прокладка 14,2x18x1,5 AL -18- | GASKET 14,2X18X1,5 | 5207730 | | | X | X | | | X | X | | | | |
| 284 | стержень потенциометра | PIN | 5405990 | X | X | X | X | X | X | X | X | | | | |
| 286 | гайка M5 | NUT M5 | 8240530 | X | X | X | X | X | X | X | X | | | | |
| 314 | кабель датчика пламени | IONISATION ELECTRODE CABLE | 8418870 | X | X | X | X | | | | | | | | |
| 336 | фиксирующая пружина | SPRING | 8380680 | | | X | X | | X | X | X | | | | |
| 337 | мотор трехходового клапана | ELBI MOTOR | 5647340 | | X | X | X | | X | X | X | | | | |
| 376 | кольцевая прокладка 13,94X2,62 | O-RING 13,94 x 2,62 | 5400650 | | | | | X | X | X | X | | | | |
| 382 | кабель электрода зажигания | ELECTRODE CABLE | 8416860 | | | | | X | X | X | X | | | | |
| 471 | выход системы ГВС из котла | DHW OUTLET | 5625960 | | | X | X | | | X | X | | | | |
| 479 | кольцевая прокладка 20,35x1,78 | O RING FILTER TAP | 5405190 | | | X | X | | | X | X | | | | |
| 490 | кран холодной воды с фильтром | DHW INLET TAP WITH FILTER | 5625970 | | | X | X | | | X | X | | | | |
| 490 | кран холодной воды | DHW INLET TAP | 5636250 | X | X | | | X | X | | | | | | |
| 491 | заглушка/фильтр в сборе | PLUG WITH FILTER ASSEMBLY | 5637070 | | | X | X | | | X | X | | | | |
| 493 | ручка наполнения системы в сборе L=50 | FILLING KNOB ASSEMBLY | 612130 | | | X | X | | | X | X | | | | |
| 496 | кольцевая прокладка 2062 | O-RING | 400020 | X | X | X | X | X | X | X | X | | | | |
| 510 | затвор ГВС | DHW PADDLE ASSEMBLY | 600760 | | X | X | X | | X | X | X | | | | |
| 511 | кольцевая прокладка 17,86x2,62 | O.R. 17,86x2,62 | 5404600 | X | X | X | X | X | X | X | X | | | | |
| 516 | стержень | STUD-FRONT PANEL | 5210670 | | | | | X | X | X | X | | | | |
| 517 | крепежный элемент трубы | CLIP-PLASTIC | 5407840 | X | X | X | X | X | X | X | X | | | | |
| 518 | стержень панели управления | CONTROL PANEL PIN | 5112040 | X | X | X | X | X | X | X | X | | | | |
| 519 | неоновое стекло индикатора | NEON GLASS -LUNA- | 5407780 | X | X | X | X | X | X | X | X | | | | |
| 525 | устройство зажигания NAC-SIT 0504014 | NAC CONNECTOR (SIT) | 8419060 | X | X | X | X | X | X | X | X | | | | |
| 527 | декоративная заглушка | CONTROL PANEL CAP (LUNA) | 5408000 | X | | | | X | | | | | | | |
| 528 | датчик температуры (NTC) | CONTACT TEMPERATURE SENSOR | 8434590 | X | | | | X | | | | | | | |
| 546 | прокладка | GASKET | 5408820 | | | | | X | X | X | X | | | | |
| 600 | фиксатор пружины | SPRING | 5112530 | | | X | X | | | X | X | | | | |
| 601 | тороидальная прокладка 8,73x1,78 | O-RING 8,73x1,78 | 5408560 | | | X | X | | | X | X | | | | |
| 624 | датчик потока | HALL EFFECT SENSOR | 8434650 | | | X | X | | | X | X | | | | |
| 630 | трубка горелочный блок/теплообменник | BURNER / EXCHANGER PIPE ASSEMBLY | 5661350 | | | | | X | X | X | X | | | | |
| 631 | трубка вентилятора | AIR VENT PIPE/EXCHANGER ASSEMBLY | 5660200 | X | | X | X | | | | | | | | |
| 631 | трубка вентилятора | AIR VENT PIPE ASSEMBLY | 5661440 | | | | | X | X | X | X | | | | |
| 631 | <i>*трубка соединения автом.воздухоотводчик/теплообменник</i> | <i>AIR VENT/EXCHANGER CONNECTING</i> | <i>5210810</i> | <i>X</i> | | <i>X</i> | <i>X</i> | | | | | <i>B...</i> | <i>B2..</i> | <i>YES</i> | |
| 632 | изогнутая трубка авт.воздухоотводчик/теплообменник | AIR VENT PIPE FLANGE | 5211670 | | | | | X | X | X | X | | | | |
| 633 | правая боковая крышка камеры сгорания | RIGHT BULKHEAD | 5113120 | | | | | X | X | X | X | | | | |
| 634 | левая боковая крышка камеры сгорания | LEFT BULKHEAD | 5113130 | | | | | X | X | X | X | | | | |
| 635 | нижняя панель камеры сгорания | SEALED CHAMBER INFERIOR PANEL | 5112960 | | | | | X | X | X | | | | | |

| № Pos. | Описание | Description | Коды/ Code | LUNA BLUE 1.180 i | LUNA BLUE 1.180 i | LUNA BLUE 180 i | LUNA BLUE 240 i | LUNA BLUE 1.240 Fi | LUNA BLUE 1.240 Fi | LUNA BLUE 240 Fi | LUNA BLUE 280 Fi | From serial number/ начиная с серийного номера | To serial number/ до серийного номера | Inter-changeable/ взаимозаменяемость | Code of new component/ Код новой детали |
|--------|--|-------------------------------------|---------------|--------------------|--------------------|--------------------|--------------------|--------------------|--------------------|--------------------|--------------------|--|---------------------------------------|--------------------------------------|---|
| | | | | (код-ESB43118X660) | (код-ESB43118X661) | (код-ESB43218X660) | (код-ESB43224X660) | (код-ESB43524X660) | (код-ESB43524X661) | (код-ESB43624X660) | (код-ESB43628X660) | | | | |
| 635 | нижняя панель камеры сгорания | SEALED CHAMBER INFERIOR PANEL | 5112970 | | | | | | | | X | | | | |
| 636 | кран системы отопления | HEATING FLOW TAP WITHOUT FILTER | 5658380 | | | X | X | | | X | X | | | | |
| 636 | кран системы отопления с фильтром | HEATING FLOW TAP WITH FILTER | 5660980 | X | X | | | X | X | | | | | | |
| 637 | кран системы отопления | HEATING FLOW TAP WITHOUT FILTER | 5658470 | | | X | X | | | X | X | | | | |
| 637 | кран системы отопления | TAP | 5660650 | X | X | | | X | X | | | | | | |
| 638 | прокладка | GASKET | 5406420 | X | X | X | | | | | | | | | |
| 683 | прокладка | GASKET(GAS RAMP/SEALED CHAMBER) | 5408810 | | | | | X | X | X | X | | | | |
| 712 | термоизоляционная панель | INSULATING PANEL | 5213300 | X | X | X | X | | | | | | | | |
| 999 | низковольтная электропроводка (SIT & VK4105M) | LOW VOLTAGE COMP. WIRING (SIT) | 5655580 | X | X | | | X | X | | | | | | |
| 999 | подсоединение таймера | CABLE - INTEGRAL TIMER | 8418860 | X | X | X | X | X | X | X | X | | | | |
| 999 | проводка: электронная плата | CABLE - PCB INPUT | 8418950 | X | X | X | X | X | X | X | X | | | | |
| 999 | проводка: насос/переключатель режима работы | CABLE - SELECTOR SWITCH/PUMP | 8419130 | X | X | X | X | X | X | X | X | | | | |
| 999 | проводка: термостат перегрева | FLUE/LIMIT THERMOSTAT WIRING | 8419140 | X | X | X | X | | | | | | | | |
| 999 | проводка: мотор трехходового клапана | CABLE - 3 WAY VALVE MOTOR | 8419270 | | | X | X | | | X | X | | | | |
| 999 | проводка | HALL EFFECT SENSOR WIRING | 8419340 | | | X | X | | | X | X | | | | |
| 999 | проводка | CHIMNEY SWEEP P.C.B. WIRING | 8419550 | | | X | X | | | X | X | | | | |
| 999 | проводка | HALL SENSOR WIRING | 8419580 | | | | | X | X | X | X | | | | |
| 999 | проводка электропитания | SYSTEM WIRING | 8419590 | | | | | X | X | X | X | | | | |
| 999 | проводка: вентилятор/реле давления/термостат перегрева | PRESSURE SWITCH/LIMIT THERMOSTAT | 8419600 | | | | | X | X | X | X | | | | |
| 999 | проводка вентилятора | FAN WIRING | 8419610 | | | | | X | X | X | X | | | | |
| 999 | кабель электрода зажигания | FLAME SENSING EL. CABLE - 2nd piece | 8419620 | | | | | X | X | X | X | | | | |
| 999 | проводка | CHIMNEY SWEEP P.C.B. | 8419760 | X | | | | X | X | | | | | | |
| 999 | проводка | HEART WIRING | 8419810 | X | X | X | X | | | | | | | | |
| 999 | низковольтная электропроводка трехходового клапана | 3 WAY VALVE LOW VOLTAGE WIRING | 8510430 | | X | | | | X | | | | | | |
| 999 | проводка | CHIMNEY SWEEP P.C.B. WIRING | 8510480 | | X | | | | X | | | | | | |
| 9999 | кабель питания | POWER SUPPLY CABLE | 8414620 | X | X | X | X | X | X | X | X | | | | |

LUNA BLUE 2000

ESB43178X660 - LUNA BLUE 1_180I
 ESB43178X661 - LUNA BLUE 1_180I
 ESB43218X660 - LUNA BLUE 1_180I
 ESB43224X660 - LUNA BLUE 180I
 ESB43524X660 - LUNA BLUE 240I
 ESB43524X661 - LUNA BLUE 1_240FI
 ESB43624X660 - LUNA BLUE 240FI
 ESB43628X660 - LUNA BLUE 280FI

| Pos. | Description | Code | blue 01 | blue 02 | blue 03 | blue 04 | blue 05 | blue 06 | blue 07 | blue 08 | From serial number | To serial number | Inter-changeable | Note |
|------|--|---------|---------|---------|---------|---------|---------|---------|---------|---------|--------------------|------------------|------------------|------|
| 41 | BURNER 17 FF ELEMENTS ASSEMBLY | 612200 | | | | • | | | | | | | | |
| 41 | BURNER 15 ATM ELEMENTS ASSEMBLY | 612210 | | | | | • | • | • | | | | | |
| 43 | GAS RAMP WITH INJECTORS (N.G. D. 0,87) | 612230 | • | • | • | | | | | | | | | |
| 43 | GAS RAMP WITH INJECTORS (LPG D.0,50) | 612240 | • | • | • | | | | | | | | | |
| 43 | GAS RAMP WITH INJECTORS (N.G. D. 0,82) | 612290 | | | | | | | | • | | | | |
| 43 | GAS RAMP WITH INJECTORS (LPG.D. 0,50) | 612260 | | | | • | | | | | | | | |
| 43 | GAS RAMP WITH INJECTORS (N.G. D. 0,87) | 612250 | | | | • | | | | | | | | |
| 43 | GAS RAMP WITH INJECTORS (LPG D.0,52) | 612280 | | | | | • | • | • | | | | | |
| 43 | GAS RAMP WITH INJECTORS (N.G. D.0,82) | 612270 | | | | | • | • | • | | | | | |
| 43 | GAS RAMP WITH INJECTORS (LPG. D. 0,55) | 612300 | | | | | | | | • | | | | |
| 44 | LPG INJECTORS KIT (D.0,52) | 5662260 | | | | | • | • | • | | | | | |
| 44 | LPG INJECTORS KIT (D.0,50) | 5662250 | • | • | • | • | | | | | | | | |
| 44 | N.G. INJECTORS KIT (D. 0,87) | 5662740 | • | • | • | • | | | | | | | | |
| 44 | LPG INJECTORS KIT (D.0,50) | 5662750 | | | | | • | • | • | • | | | | |
| 44 | LPG INJECTORS KIT (D.0,55) | 5662270 | | | | | | | | • | | | | |
| 46 | GAS RAMP CONNECTING FLANGE ASSEMBLY | 5661300 | • | • | • | • | • | • | • | • | | | | |
| 49 | FLUE FLANGE CAP M14X1 | 5207070 | | | | | • | • | • | • | | | | |
| 59 | IGNITION ELECTRODE CABLE | 8419560 | • | • | • | • | | | | | | | | |
| 59 | IGNITION ELECTRODE CABLE | 8419380 | | | | | • | • | • | • | | | | |
| 61 | ELECTRODE PROTECTION CAP | 5404920 | • | • | • | • | | | | | | | | (2) |
| 61 | ELECTRODE PROTECTION CAP (FF) | 5407830 | | | | | • | • | • | • | | | | (2) |
| 62 | SEALED CHAMBER HOSE ADAPTER ASS. | 5643090 | | | | | • | • | • | • | | | | |
| 63 | IGNITION/DETECTING ELECTRODE | 8422820 | | • | | | | • | | | | | | |
| 63 | IGNITION ELECTRODE | 8422690 | | | | | • | | • | • | | B210 | NO | (1) |
| 63 | ELECTRODE - RIGHT | 8422570 | • | | • | • | | | | | | B210 | YES | |
| 63 | IGNITION/DETECTING ELECTRODE | 8422820 | • | | • | • | • | | • | • | B210 | | | |
| 64 | ELECTRODE - LEFT | 8422580 | • | | • | • | | | | | | B210 | | (3) |
| 70 | PIPE ASSEMBLY (PUMP/BURNER) | 5661340 | | | | | • | • | • | • | | | | |
| 70 | PIPE ASSEMBLY (PUMP/BURNER) | 5660800 | • | • | • | • | | | | | | | | |
| 72 | PUMP UP 15-60 AO (GRUNDFOS) | 5655620 | • | • | • | • | • | • | • | • | | | | |
| 73 | AIR VENT VALVE WITH O-RING | 5625830 | • | • | • | • | • | • | • | • | | | | |
| 73 | AIR VENT VALVE WITH O-RING (GRUNDFOS) | 607290 | • | • | • | • | • | • | • | • | | | | |
| 74 | O-RING 14X1,78 EP | 5406360 | • | • | • | • | • | • | • | • | | | | |
| 75 | GASKET (WATER PIPE/SEALED CHAMBER) | 5404670 | | | | | • | • | • | • | | | | |
| 76 | DHW PLATE EXCHANGER (12 PLATES) | 5653660 | | | • | • | | | • | | | | | |
| 76 | DHW PLATE EXCHANGER (14 PLATES) | 5653680 | | | | | | | | • | | | | |
| 77 | DHW EXCHANGER GASKET | 5404520 | | | • | • | | | • | • | | | | |
| 80 | HYDRAULIC INLET GROUP | 5662240 | | | | | | | | • | | | | |
| 80 | HYDRAULIC INLET GROUP | 5655650 | • | • | | | • | • | | | | | | |
| 80 | HYDRAULIC INLET GROUP | 5660740 | | | • | • | | | • | | | | | |
| 81 | FILTER VENTURI AND PADDLE ASSEMBLY | 612180 | | | • | • | | | • | | | | | |
| 81 | FILTER VENTURI AND PADDLE ASSEMBLY | 612030 | | | | | | | | • | | | | |
| 83 | FLOW RESTRICTOR - 7,3L/MIN | 5666180 | | | • | • | | | • | | | | | |
| 83 | FLOW RESTRICTOR - 8L/MIN | 5666110 | | | | | | | | • | | | | |
| 85 | O-RING 20,63X2,62 | 5405350 | | | • | • | | | • | • | | | | |
| 87 | PUMP CONNECTING ELEMENT | 5210710 | • | • | • | • | • | • | • | • | | | | |
| 90 | FILLING TAP ASSEMBLY | 611930 | | | • | • | | | • | • | | | | |
| 91 | DRAINING TAP | 5652030 | • | • | • | • | • | • | • | • | | | | |
| 92 | HYDRAULIC SAFETY VALVE 3BAR | 5653690 | • | • | • | • | • | • | • | • | | | | |
| 98 | BY-PASS PIPE ASSEMBLY | 5628240 | • | | | | • | | | | | | | |
| 98 | BY-PASS PIPE ASSEMBLY | 5664370 | | • | | | | • | | | | | | |
| 98 | BY-PASS PIPE ASSEMBLY | 5653260 | | | • | • | | | • | • | | | | |
| 99 | BY-PASS PIPE FIXING CLIP | 5108130 | • | • | • | • | • | • | • | • | | | | |
| 100 | O-RING 13,94X2,62X EPDM | 5406630 | • | • | • | • | • | • | • | • | | | | |
| 102 | 3 PORT VALVE ASSEMBLY | 5658690 | | • | • | • | | • | • | • | | | | |
| 102 | BY PASS/PRESSURE SWITCH | 5628230 | • | | | | • | | | | | | | |
| 104 | SANITARY OUTLET CONNECTION | 5653840 | | | • | • | | | • | • | | | | |

LUNA BLUE 2000

ESB43178X660 - LUNA BLUE 1.180I
 ESB43178X661 - LUNA BLUE 1.180I
 ESB43218X660 - LUNA BLUE 1.180I
 ESB43224X660 - LUNA BLUE 180I
 ESB43524X660 - LUNA BLUE 240I
 ESB43524X661 - LUNA BLUE 1.240FI
 ESB43624X660 - LUNA BLUE 240FI
 ESB43628X660 - LUNA BLUE 280FI

| Pos. | Description | Code | blue 01 | blue 02 | blue 03 | blue 04 | blue 05 | blue 06 | blue 07 | blue 08 | From serial number | To serial number | Inter-changeable | Note |
|------|---|---------|---------|---------|---------|---------|---------|---------|---------|---------|--------------------|------------------|------------------|------|
| 106 | SCREW M5X12 | 8101430 | | | • | • | | | • | • | | | | |
| 107 | PIN GUIDE ASSEMBLY | 5630250 | • | • | • | • | • | • | • | • | | | | |
| 109 | GASKET 10X14X1,5 | 5207810 | • | • | • | • | • | • | • | • | | | | |
| 110 | SPRING | 8380530 | • | • | • | • | • | • | • | • | | | | |
| 111 | PRESSURE SWITCH PLATE ASSEMBLY | 5630240 | • | • | • | • | • | • | • | • | | | | |
| 112 | DIAPHRAGM | 5405960 | • | | | | • | | | | | | | |
| 112 | 3 PORT VALVE DIAPHRAGM | 5405320 | | • | • | • | | • | • | • | | | | |
| 113 | BY-PASS ASSEMBLY | 5630190 | | | • | • | | • | • | • | | | | |
| 113 | BY-PASS ASSEMBLY | 5635220 | • | • | | | • | | | | | | | |
| 115 | BY-PASS PLUG ASSEMBLY | 5645660 | • | • | • | • | • | • | • | • | | | | |
| 118 | CONIC SPRING | 8380520 | | • | • | • | | • | • | • | | | | |
| 119 | HEATING PLATE ASSEMBLY | 605760 | | • | • | • | | • | • | • | | | | |
| 120 | SANITARY PLUG ASSEMBLY | 600750 | | • | • | • | | • | • | • | | | | |
| 130 | MICROSWITCH WITH LEVER ASSEMBLY | 5625770 | • | • | • | • | • | • | • | • | | | | |
| 131 | NTC SENSOR | 9950930 | • | • | • | • | • | • | • | • | | | YES | |
| 131 | NTC SENSOR | 8434820 | • | • | • | • | • | • | • | • | | | | |
| 132 | NTC SENSOR GASKET | 5402830 | | | • | • | | | • | • | | | | |
| 135 | LIMIT THERMOSTAT 105°C | 9950760 | • | • | • | • | • | • | • | • | | | | |
| 136 | PIPE - EXCHANGER/HEATING FLOW | 5660790 | | • | • | • | | | | | | | | |
| 136 | PIPE - EXCHANGER/HEATING FLOW | 5660950 | • | | | | | | | | | | | |
| 136 | EXCHANGER/3 PORT VALVE PIPE | 5661380 | | | | | • | • | | | | | | |
| 136 | EXCHANGER/3 PORT VALVE PIPE | 5661330 | | | | | | | • | • | | | | |
| 137 | CONNECTING ELEMENT (GAS VALVE/RAMP) | 5211580 | • | • | • | • | • | • | • | • | | | | |
| 138 | O-RING 22,22X2,62 | 5402010 | • | • | • | • | • | • | • | • | | | | |
| 139 | GAS VALVE INLET CONNECTION | 5206620 | • | • | • | • | • | • | • | • | | | | |
| 140 | GAS VALVE (SIT 845 SIGMA) | 5653610 | • | • | • | • | • | • | • | • | | | | |
| 147 | CONNECTION TRAVERSE | 5664840 | | • | | | | | | | | | | |
| 147 | CONNECTION TRAVERSE | 5653160 | • | | • | • | • | • | • | • | | | | |
| 151 | ELECTRIC BOX REAR COVER | 5407650 | • | • | • | • | • | • | • | • | | | | |
| 152 | PRINTED CONTROL PANEL -LUNA blue1.240 FI- | 5661450 | | | | | • | • | | | | | | |
| 152 | PRINTED CONTROL PANEL -LUNA blue 240 FI- | 5661460 | | | | | | • | | | | | | |
| 152 | PRINTED CONTROL PANEL -LUNA blue 280 FI- | 5661470 | | | | | | | • | | | | | |
| 152 | PRINTED CONTROL PANEL -LUNA blue 1.180 i- | 5660960 | • | | | | | | | | | | | |
| 152 | PRINTED CONTROL PANEL -LUNA blue 180 i- | 5660940 | | | • | | | | | | | | | |
| 152 | PRINTED CONTROL PANEL -LUNA blue 240 i | 5660810 | | | | • | | | | | | | | |
| 152 | PRINTED CONTROL PANEL -LUNA blue 1.180i | 5665760 | | • | | | | | | | | | | |
| 153 | TERMINAL BOARD COVER | 5407660 | • | • | • | • | • | • | • | • | | | | |
| 154 | P.C.B. - LUNA blue | 5669070 | • | • | • | • | • | • | • | • | | | | |
| 157 | CONTROL PANEL COVER | 5407820 | • | • | • | • | • | • | • | • | | | | |
| 166 | TERMINAL BLOCK | 8421590 | • | • | • | • | • | • | • | • | | | | |
| 167 | FUSE HOLDER | 5405340 | • | • | • | • | • | • | • | • | | | | |
| 168 | FUSE (2A-250V) (interch. With 8421410) | 9950580 | • | • | • | • | • | • | • | • | | | | |
| 169 | GAUGE PRESSURE | 9951020 | • | • | • | • | • | • | • | • | | | | |
| 174 | LUNA 2000 KNOB | 5408150 | • | • | • | • | • | • | • | • | | | | |
| 190 | GASKET G3/8 8X15X2 WRC | 5404970 | • | • | • | • | • | • | • | • | | | | |
| 191 | GASKET G1/2 12X18X2 WRC | 5404640 | • | • | • | • | • | • | • | • | | | | |
| 191 | GASKET G1/2 AFM 34 | 5408970 | • | • | • | • | • | • | • | • | | | | |
| 192 | GASKET G 3/4 17X24X2 WRC | 5404650 | • | • | • | • | • | • | • | • | | | | |
| 200 | CONNECTION ASSEMBLY | 5658440 | | | • | • | | | • | • | | | | |
| 200 | CONNECTION ASSEMBLY | 5660970 | • | • | | | • | • | | | | | | |
| 204 | DHW INLET TAP | 5625980 | | | • | • | | | • | • | | | | |
| 204 | DHW INLET TAP | 5636230 | • | • | | | • | • | | | | | | |
| 209 | GAS INLET TAP-ASSEMBLY | 5627620 | • | • | • | • | • | • | • | • | | | | |
| 210 | GAS TAP | 9950830 | • | • | • | • | • | • | • | • | | | | |
| 212 | BICONIC GASKET | 5408330 | • | • | • | • | • | • | • | • | | | | |
| 218 | HEATING RETURN TAP WITH FILTRE-ASSEMBLY | 5658460 | • | • | • | • | • | • | • | • | | | | |
| 225 | HEATING RETURN TAP WITH FILTER | 5658100 | • | • | • | • | • | • | • | • | | | | |

LUNA BLUE 2000

ESB43178X660 - LUNA BLUE 1_180I
 ESB43178X661 - LUNA BLUE 1_180I
 ESB43218X660 - LUNA BLUE 180I
 ESB43224X660 - LUNA BLUE 180I
 ESB43524X660 - LUNA BLUE 240I
 ESB43524X661 - LUNA BLUE 1_240FI
 ESB43624X660 - LUNA BLUE 240FI
 ESB43628X660 - LUNA BLUE 280FI

| Pos. | Description | Code | blue 01 | blue 02 | blue 03 | blue 04 | blue 05 | blue 06 | blue 07 | blue 08 | From serial number | To serial number | Inter-changeable | Note |
|------|---|---------|---------|---------|---------|---------|---------|---------|---------|---------|--------------------|------------------|------------------|------|
| 234 | FILLING PIPE ASSEMBLY | 5657300 | | | • | • | | | • | • | | | | |
| 240 | RETAINING VALVE | 608980 | | | • | • | | | • | • | | | | |
| 241 | DRAUGHT DIVERTER ASSEMBLY | 5652770 | | | | • | | | | | | | | |
| 241 | DRAUGHT DIVERTER ASSEMBLY | 5652790 | • | • | • | | | | | | | | | |
| 242 | FLUE SAFETY THERMOSTAT 60°C | 606930 | • | • | • | • | | | | | | | | |
| 252 | SELECTOR SWITCH (4 POSITION) | 8434550 | • | • | • | • | • | • | • | • | | | | |
| 259 | BRAND BAXI | 5657100 | • | • | • | • | • | • | • | • | | | | |
| 280 | GASKET 14,2X18X1,5 AL -18- | 5207730 | | | • | • | | | • | • | | | | |
| 284 | POTENTIOMETER PIN | 5405990 | • | • | • | • | • | • | • | • | | | | |
| 286 | NUT M5 | 8240530 | • | • | • | • | • | • | • | • | | | | |
| 314 | FLAME SENSING ELECTRODE CABLE | 8418870 | • | • | • | • | | | | | | | | |
| 336 | FIXING SPRING | 8380680 | | • | • | • | | • | • | • | | | | |
| 337 | 3 WAY VALVE MOTOR | 5647340 | | • | • | • | | • | • | • | | | | |
| 376 | O-RING 13,9X2,62 | 5400650 | | | | | • | • | • | • | | | | |
| 382 | FLAME SENSING ELECTRODE CABLE | 8416860 | | | | | • | • | • | • | | | | |
| 471 | DHW OUTLET CONNECTION | 5625960 | | | • | • | | | • | • | | | | |
| 479 | O-RING 20,35X1,78 | 5405190 | | | • | • | | | • | • | | | | |
| 490 | COLD WATER TAP WITH EXTENSION | 5636250 | • | • | | | | • | | | | | | |
| 490 | COLD WATER TAP WITH FILTER | 5625970 | | | • | • | | | • | • | | | | |
| 491 | PLUG/FILTER ASSEMBLY | 5637070 | | | • | • | | | • | • | | | | |
| 493 | FILLING KNOB ASSEMBLY | 612130 | | | • | • | | | • | • | | | | |
| 496 | O-RING 2062 | 400020 | • | • | • | • | • | • | • | • | | | | |
| 510 | DHW PADDLE ASSEMBLY | 600760 | | • | • | • | | • | • | • | | | | |
| 511 | O-RING 17,86X2,62 | 5404600 | • | • | • | • | • | • | • | • | | | | |
| 516 | PIN | 5210670 | | | | | • | • | • | • | | | | |
| 517 | PIPE FIXING ELEMENT | 5407840 | • | • | • | • | • | • | • | • | | | | |
| 518 | CONTROL PANEL PIN | 5112040 | • | • | • | • | • | • | • | • | | | | |
| 519 | NEON GLASS | 5407780 | • | • | • | • | • | • | • | • | | | | |
| 525 | NAC CONNECTOR (SIT) | 8419060 | • | • | • | • | • | • | • | • | | | | |
| 527 | HOLE PLATE | 5408000 | • | | | | • | | | | | | | |
| 528 | NTC SENSOR | 8434590 | • | | | | • | | | | | | | |
| 546 | GASKET | 5408820 | | | | | • | • | • | • | | | | |
| 600 | SPRING clip | 5112530 | | | • | • | | | • | • | | | | |
| 601 | O-RING 8,73x1,77 | 5408560 | | | • | • | | | • | • | | | | |
| 624 | HALL EFFECT SENSOR | 8434650 | | | • | • | | | • | • | | | | |
| 630 | BURNER / EXCHANGER PIPE ASSEMBLY | 5661350 | | | | | • | • | • | • | | | | |
| 631 | AIR VENT PIPE/EXCHANGER ASSEMBLY | 5660200 | | • | | | | | | | | | | |
| 631 | AIR VENT/EXCHANGER CONNECTING | 5210810 | • | | • | • | | | | | B... | B2.. | YES | |
| 631 | AIR VENT PIPE ASSEMBLY | 5661440 | | | | | • | • | • | • | | | | |
| 631 | AIR VENT PIPE/EXCHANGER ASSEMBLY | 5660200 | • | | • | • | | | | | B... | | | |
| 632 | AIR VENT PIPE FLANGE | 5211670 | | | | | • | • | • | • | | | | |
| 633 | RIGHT BULKHEAD | 5113120 | | | | | • | • | • | • | | | | |
| 634 | LEFT BULKHEAD | 5113130 | | | | | • | • | • | • | | | | |
| 635 | SEALED CHAMBER INFERIOR PANEL | 5112960 | | | | | • | • | • | | | | | |
| 635 | SEALED CHAMBER INFERIOR PANEL | 5112970 | | | | | | | | • | | | | |
| 636 | HEATING FLOW TAP WITHOUT FILTER | 5658380 | | | • | • | | | • | • | | | | |
| 636 | HEATING FLOW TAP WITH FILTER | 5660980 | • | • | | | • | • | | | | | | |
| 637 | HEATING FLOW TAP WITHOUT FILTER | 5658470 | | | • | • | | | • | • | | | | |
| 637 | HEATING FLOW TAP WITHOUT FILTER | 5660650 | • | • | | | • | • | | | | | | |
| 638 | GASKET | 5406420 | • | • | • | | | | | | | | | |
| 683 | GASKET (GAS RAMP/SEALED CHAMBER) | 5408810 | | | | | • | • | • | • | | | | |
| 686 | RETAINING VALVE / BY-PASS | 5663020 | | • | | | | • | | | | | | |
| 712 | INSULATING PANEL | 5213300 | • | • | • | • | | | | | | | | |
| 999 | LOW VOLTAGE COMP. WIRING (SIT) | 5655580 | • | • | | | • | • | | | | | | |
| 999 | PRESSURE SWITCH/LIMIT THERMOSTAT WIRING | 8419600 | | | | | • | • | • | • | | | | |
| 999 | SYSTEM WIRING | 8419590 | | | | | • | • | • | • | | | | |
| 999 | HALL EFFECT SENSOR WIRING | 8419340 | | | • | • | | | • | • | | | | |

LUNA BLUE 2000

ESB43178X660 - LUNA BLUE 1 180 I
 ESB43178X661 - LUNA BLUE 1 180 I
 ESB43218X660 - LUNA BLUE 1 180 I
 ESB43224X660 - LUNA BLUE 180 I
 ESB43524X660 - LUNA BLUE 240 I
 ESB43524X661 - LUNA BLUE 1 240 FI
 ESB43624X660 - LUNA BLUE 240 FI
 ESB43628X660 - LUNA BLUE 280 FI

| Pos. | Description | Code | blue 01 | blue 02 | blue 03 | blue 04 | blue 05 | blue 06 | blue 07 | blue 08 | From serial number | To serial number | Inter-changeable | Note |
|------|-------------------------------------|---------|---------|---------|---------|---------|---------|---------|---------|---------|--------------------|------------------|------------------|------|
| 999 | CABLE - PCB INPUT | 8418950 | ● | ● | ● | ● | ● | ● | ● | ● | | | | |
| 999 | FLUE SAFETY TH./LIMIT TH. WIRING | 8419140 | ● | ● | ● | ● | | | | | | | | |
| 999 | CHIMNEY SWEEP P.C.B. WIRING | 8510480 | | ● | | | | ● | | | | | | |
| 999 | 3 WAY VALVE LOW VOLTAGE WIRING | 8510430 | | ● | | | | ● | | | | | | |
| 999 | 3 WAY VALVE MOTOR WIRING | 8419270 | | | ● | ● | | | ● | ● | | | | |
| 999 | SELECTOR SWITCH/PUMP WIRING | 8419130 | ● | ● | ● | ● | ● | ● | ● | ● | | | | |
| 999 | CHIMNEY SWEEP P.C.B. WIRING | 8419550 | | | ● | ● | | | ● | ● | | | | |
| 999 | FAN WIRING | 8419610 | | | | | ● | ● | ● | ● | | | | |
| 999 | POWER SUPPLY CABLE | 8414620 | ● | ● | ● | ● | ● | ● | ● | ● | | | | |
| 999 | HEART WIRING | 8419810 | ● | ● | ● | ● | | | | | | | | |
| 999 | FLAME SENSING EL. CABLE - 2nd piece | 8419620 | | | | | ● | ● | ● | ● | | | | |
| 999 | TIMER CONNECTOR | 8418860 | ● | ● | ● | ● | ● | ● | ● | ● | | | | |
| 999 | CHIMNEY SWEEP P.C.B. | 8419760 | ● | | | | ● | ● | | | | | | |
| 999 | HALL SENSOR WIRING | 8419580 | | | | | ● | ● | ● | ● | | | | |
| | | | | | | | | | | | | | | |
| | | | | | | | | | | | | | | |
| | | | | | | | | | | | | | | |
| | | | | | | | | | | | | | | |
| | | | | | | | | | | | | | | |

- Note:
- (1) On fanned flue boilers LUNA Blue 2000 made up to number B210 replace with groups: code 612391 spark detecting assembly right; code 612401 spark detecting assembly left.
 - (1) On open flue boilers Luna blue 2000 with reference at position number 64 code 8422580 has been replaced with code 8422820.
 - (2) The code 5404920 must be fitted directly on spark in Luna blue 2000, on the NAC connector in Luna IN 2000, while the code 5407830 must be fitted on the airtight chamber assembly.
 - (3) To guaranteed the interchangeability of the code 5211090 on standing floor boiler mode before number B423 is necessary to replace the conveyor too.