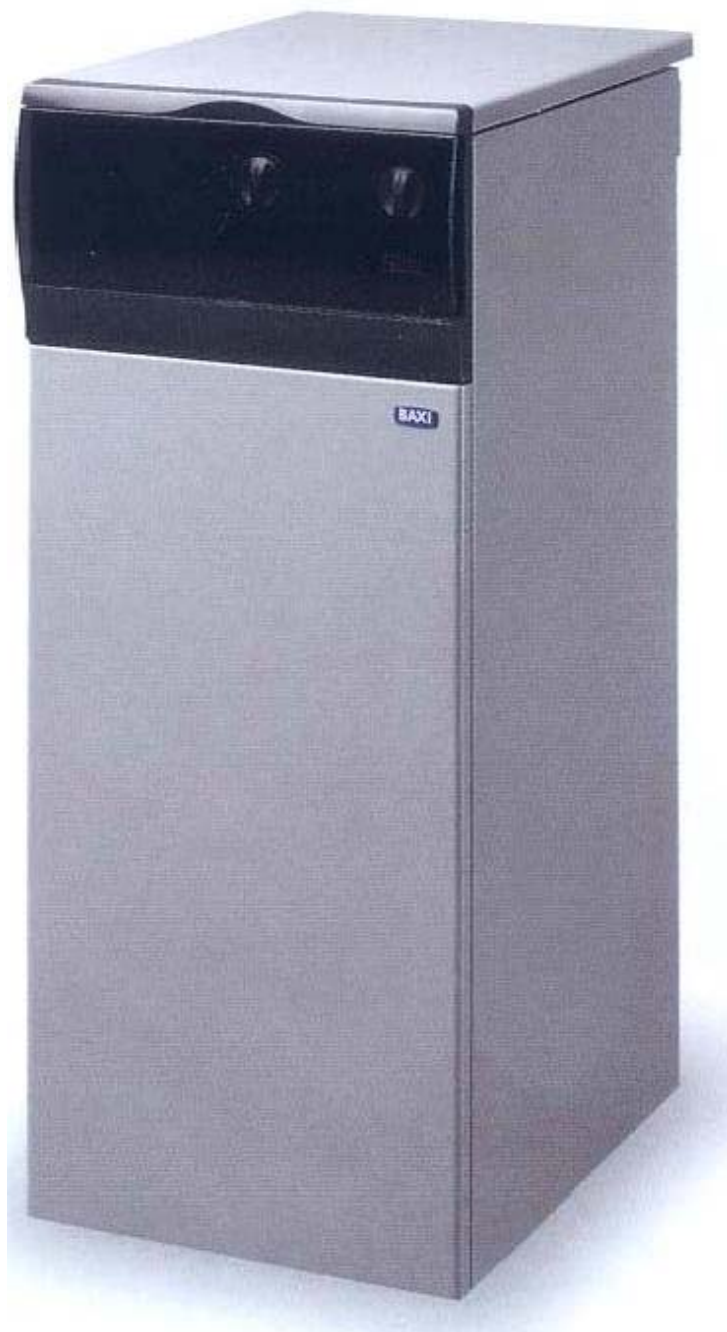


**BAXI**



# **SPARE PARTS CATALOGUE**

**- January 2015 -**



# HOW TO READ THE SPARE PARTS CATALOGUE

In the spare part catalogue, after the exploded diagrams, there are the components lists of the boilers; this is the meaning of the different columns:

Pos.	Identification number of the component in the exploded diagram of the boiler.
Description	Short description of the component.
Code	BAXI S.p.A. code of the component.
Tab. XX	XX is the exploded diagram number of the boiler taken into consideration.

## Until 31st December 2011

From serial number	Date (year and week) identifying the beginning of production of a component (taken from the serial number of the boiler). e.g. B005: year 2000 (B identifies the decade 2000-2009; 0 identifies the year) – 5th week. If the box is empty, the component is in use from the beginning of production of the boiler.
To serial number	Date (year and week) identifying the end of production of a component (taken from the serial number of the boiler). e.g. B012: year 2000 (B identifies the decade 2000-2009; 0 identifies the year) – 12th week. If the box is empty, the component is still in use.
Interchangeable	It identifies the interchangeability between the new component and the old one. YES: components are interchangeable. NO: components are not interchangeable

## From the 1st January 2012

From serial number	Date (year and week) identifying the beginning of production of a component (taken from the serial number of the boiler). e.g. 1205: year 2012 (1 identifies the decade 2010-2019; 2 identifies the year) – 5th week. If the box is empty, the component is in use from the beginning of production of the boiler.
To serial number	Date (year and week) identifying the end of production of a component (taken from the serial number of the boiler). e.g. 1235: year 2012 (1 identifies the decade 2010-2019; 2 identifies the year) – 35th week. If the box is empty, the component is still in use.
Interchangeable	It identifies the interchangeability between the new component and the old one. YES: components are interchangeable. NO: components are not interchangeable.

**TABELLA COLLEGAMENTO CODICE CALDAIA - ESPLOSO**  
**TABLEAU CONNECTION CODEX CHAUDIERE - VUE ECLATEE**  
**BOILERS CONNECTION BOARD - EXPLODED VIEW**

<b>BOILER CODE</b>	<b>BOILER DESCRIPTION</b>	<b>EXPLODED REF.</b>
<b>CODICE CALDAIA</b>	<b>DESCRIZIONE CALDAIA</b>	<b>RIF. ESPLOSO</b>
<b>CODIGO CALDERA</b>	<b>DESCRIPCION CALDERA</b>	<b>REF. EXPLOSIONADO</b>
<b>CODE CHAUDIÈRE</b>	<b>DESCRIPTION CHAUDIÈRE</b>	<b>RÉF. EXPLOSÉE</b>
WSB431153013/4	SLIM 1_150 I	Tab 138
WSB431153010/1/2	SLIM 1_150 I	Tab 138
WSB435233010/1/2	SLIM 1_230 FI 4E	Tab 139
WSB435233013	SLIM 1_230 FI 4E	Tab 139
WSB435233473	SLIM 1_230 FIN	Tab 141
WSB435233470/1/2	SLIM 1_230 FIN	Tab 141
WSB431233010/1/2	SLIM 1_230 I 4E	Tab 138
WSB431233013/4	SLIM 1_230 I 4E	Tab 138
WSB431233470/1/2	SLIM 1_230 IN 4E	Tab 142
WSB431233473/4	SLIM 1_230 IN 4E	Tab 142
WSB435303013	SLIM 1_300 FI	Tab 139
WSB435303010/1/2	SLIM 1_300 FI	Tab 139
WSB435303473	SLIM 1_300 FIN	Tab 141
WSB435303470/1/2	SLIM 1_300 FIN	Tab 141
WSB431303010/1/2	SLIM 1_300 I 5E	Tab 138
WSB431303013/4	SLIM 1_300 I 5E	Tab 138
WSB431303470/1/2	SLIM 1_300 IN 5E	Tab 142
WSB431303473/4	SLIM 1_300 IN 5E	Tab 142
WSB431403470/1/2/3	SLIM 1_400 IN 6E	Tab 143
WSB431493470/1/2/3	SLIM 1_490 IN 7E	Tab 143
WSB431623470/1/2/3	SLIM 1_620 IN 9E	Tab 143



# SLIM ONLY HEATING

16/01/2015

Pos	Code	Description code	WSB435303473	WSB435303473	WSB435303473	WSB435303473	WSB435303473	WSB435303473	WSB435303473	WSB435303473	WSB435303473	WSB435303473	WSB435303473	WSB435303473	WSB435303473	WSB435303473	WSB435303473	WSB435303473	WSB435303473	To serial number	From serial number	Interchangeable:	
15	600530	JOINT ASSEMBLY																					
17	5211090	BEND - FAN OUTLET																					
18	5407050	PRESSURE SENSING VENTURI																					
20	5207050	HOSE ADAPTER M6																					
21	5402050	WASHER-SEALING																					
22	5653850	FAN - 80																					
23	628620	PRESS.SWITCH ASS. 0,9mbar HONEYW.																			C120	C121	YES
23	5617550	SWITCH - PRESSURE																			1448		
23	710790000	FLUE PRESS.SWITCH 90-75 Pa HUBA																				1449	YES
23	721890400	FLUE PRES. SWITCH 90-75Pa HUBA																					
24	5402490	VALVE PRESSURE PIPE																					
26	3108300	SEALED CHAMBER CASE 4e																					
26	3108310	SEALED CHAMBER CASE 5E																					
30	3202520	RAMP SHIELD INSULATION (IONO)	•		•		•		•		•	•		•		•		•			B640		
30	3203100	RAMP SHIELD INSULATION 2 IGNIT		•		•		•		•		•		•		•		•					
30	3203100	RAMP SHIELD INSULATION 2 IGNIT	•		•		•		•		•	•		•		•		•				B641	NO
32	3611660	HEAT EXCHANGER ASSEMBLY 3E	•	•																			
32	3611670	HEAT EXCHANGER ASSEMBLY			•	•	•	•															
32	3611680	HEAT EXCHANGER ASSEMBLY 5E						•	•	•	•												
32	3611690	HEAT EXCHANGER ASSEMBLY 6E										•											
32	3611700	HEAT EXCHANGER ASSEMBLY 7E											•										
32	3611710	BOILER HEAT EXCHANGER 9E												•									
32	3616870	HEAT EXCHANGER ASSEMBLY 4E FF											•	•	•	•							
32	3616880	HEAT EXCHANGER ASSEMBLY 5E FF															•	•	•	•			
35	3616830	EXPANSION VESSEL											•	•			•	•					
35	9930020	EXPANSION VESSEL 10 L.	•	•	•	•			•	•													
37	3616920	SEALED CHAMBER CHEST											•	•	•	•	•	•	•				
38	5401610	VIEWING WINDOW GASKET												•	•	•	•	•	•				







# SLIM ONLY HEATING

16/01/2015

Pos	Code	Description code	WSB43153010/1/2	WSB43153010/1/2	WSB43123010/1/2	WSB43123010/1/2	WSB43123010/1/2	WSB43123010/1/2	WSB43123010/1/2	WSB43123010/1/2	WSB43123010/1/2	WSB43123010/1/2	WSB43123010/1/2	WSB43123010/1/2	WSB43123010/1/2	WSB43123010/1/2	WSB43123010/1/2	WSB43123010/1/2	WSB43123010/1/2	WSB43123010/1/2	WSB43123010/1/2	WSB43123010/1/2	To serial number	From serial number	Interchangeable:
166	8421590	TERMINAL BLOCK	•	•	•	•	•	•	•	•	•	•	•	•	•	•	•	•	•	•	•	•			
167	5405340	FUSE HOLDER	•	•	•	•	•	•	•	•	•	•	•	•	•	•	•	•	•	•	•	•			
168	9950580	FUSE	•	•	•	•	•	•	•	•	•	•	•	•	•	•	•	•	•	•	•	•			
169	9930040	MANOMETER 1/4 "	•	•	•	•	•	•	•	•	•	•	•	•	•	•	•	•	•	•	•	•			
174	5408150	CONTROL KNOB	•	•	•	•	•	•	•	•	•	•	•	•	•	•	•	•	•	•	•	•			
183	3101320	REAR ELEMENT (PV)	•	•	•	•	•	•	•	•	•	•	•	•	•	•	•	•	•	•	•	•			
184	3101340	MIDDLE ELEMENT	•	•	•	•	•	•	•	•	•	•	•	•	•	•	•	•	•	•	•	•			
185	3612310	FRONTAL ELEMENT AND SAFETY TH.	•	•	•	•	•	•	•	•	•	•	•	•	•	•	•	•	•	•	•	•			
186	3101560	BICONICAL NIPPLE D.41 mm	•	•	•	•	•	•	•	•	•	•	•	•	•	•	•	•	•	•	•	•			
191	5408970	WASHER - SEALING G1/2	•	•	•	•	•	•	•	•	•	•	•	•	•	•	•	•	•	•	•	•			
192	5404650	SEALING WASHER G 3/4	•	•	•	•	•	•	•	•	•	•	•	•	•	•	•	•	•	•	•	•			
237	3101420	INLET GAS PIPE G1/2 (3 ELEM.)	•	•																					
237	3101430	INLET GAS PIPE G1/2 (4 ELEM.)			•	•	•	•																	
237	3101440	INLET GAS PIPE G1/2 (5 ELEM.)						•	•	•	•														
237	3108260	GAS INLET PIPE G3/4-1/2 -9E-																							
237	3108420	PIPE G 1/2 4E 039 FF																							
237	3108430	PIPE G1/2 5E 039 FF																							
237	3108610	GAS INPUT PIPE G3/4																							
237	3616700	GAS INLET PIPE G3/4																							
241	3108340	DRAUGHT DIVERTER FF 4E																							
241	3108350	DRAUGHT DIVERTER FF 5E																							
241	3606170	DRAUGHT DIVERTER 6E																							
241	3606180	DRAUGHT DIVERTER 7E																							
241	3606210	DRAUGHT DIVERTER 9E																							
241	3618230	DRAUGHT DIVERTER D.110 -3E-	•	•																					
241	3618240	DRAUGHT DIVERTER D.130 -4E-			•	•	•	•																	
241	3618250	DRAUGHT DIVERTER D.140-5E-																							
242	600870	FLUE SAFETY THERMOSTAT 70C	•	•	•	•	•	•	•	•	•	•	•	•	•	•	•	•	•	•	•	•			



# SLIM ONLY HEATING

16/01/2015

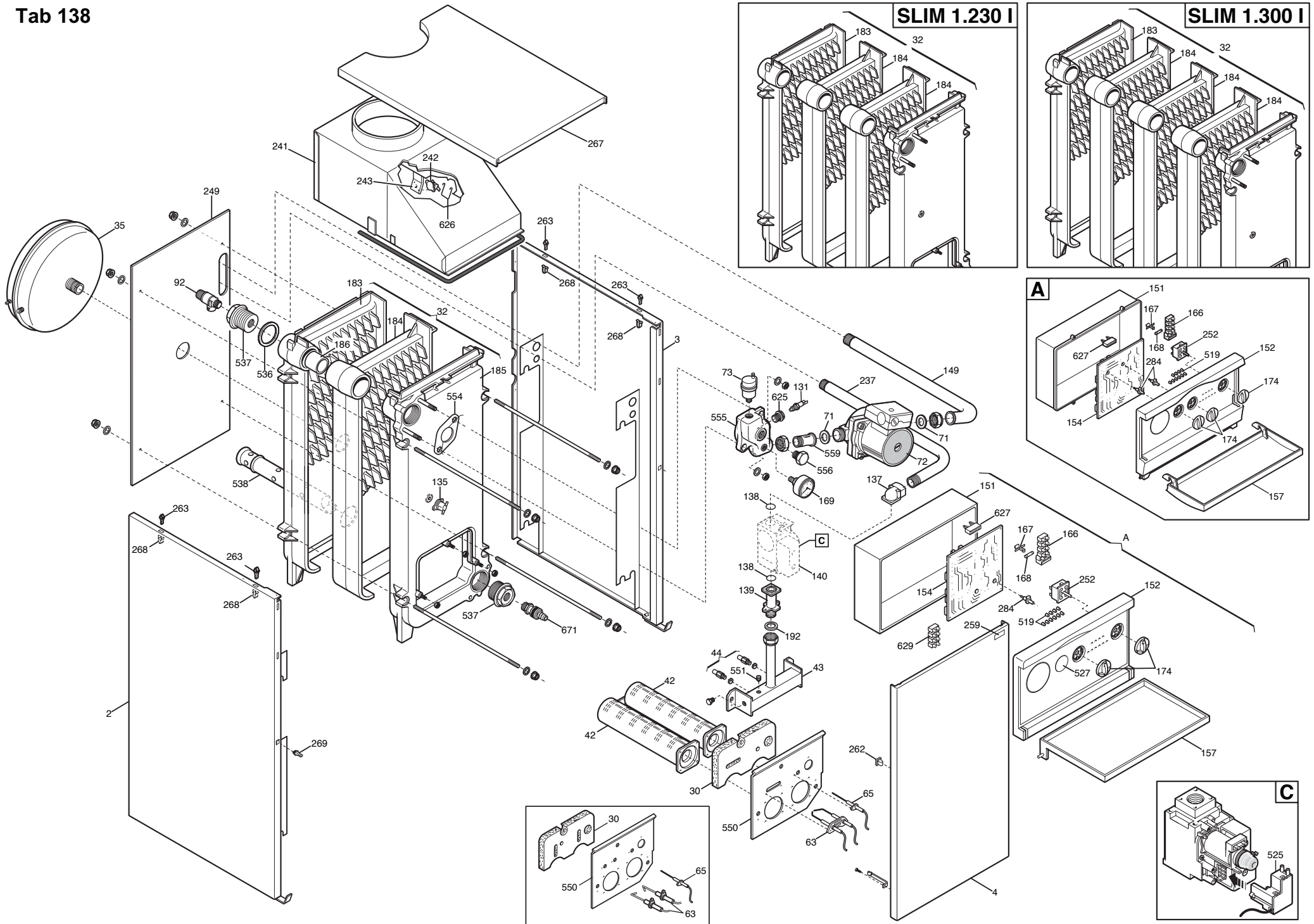
Pos	Code	Description code																					To serial number	From serial number	Interchangeable:	
			WSB43153010/1/2 1.150I 3E	WSB43123010/1/2 1.230I 4E	WSB431153013/4 1.150I 3E	WSB43123010/1/2 1.230I 4E	WSB431233013/4 1.230I 4E	WSB431233013/4 1.230I 4E	WSB431233013/4 1.230I 4E	WSB431303010/1/2 1.300I 5E	WSB431303010/1/2 1.300I 5E	WSB431303013/4 1.300I 5E	WSB431303010/1/2 1.300I 5E	WSB431303010/1/2 1.300I 5E	WSB431303010/1/2 1.300I 5E	WSB431303010/1/2 1.300I 5E	WSB431303010/1/2 1.300I 5E	WSB431303010/1/2 1.300I 5E	WSB431303010/1/2 1.300I 5E	WSB431303010/1/2 1.300I 5E	WSB431303010/1/2 1.300I 5E	WSB431303010/1/2 1.300I 5E				
525	8620370	IGNITER VZ 2/25 SAC L=600	•	•	•	•	•	•	•	•	•	•	•	•	•	•	•	•	•	•	•	•			B551	YES
527	5408000	BLANKING PLATE - FACIA	•	•	•	•	•	•	•	•	•	•	•	•	•	•	•	•	•	•	•	•				
530	3108270	FRONTAL U TRAVERSE																								
531	3108290	U-SHAPED REAR SUPPORT -FF-																								
532	3108280	EXCHANGER POSITIONING SUPPORT																								
533	3401500	SEALED CHAMBER GASKET L-828 MM																								
534	3401480	SEALED CHAMBER GASKET L-300 MM																								
535	3202820	FRONTAL SPACER 039 FF G1/																								
535	3202840	FRONTAL SPACER G1 1/4-G1/2 FF																								
536	3400530	GASKET 1" 1/4"	•	•	•	•	•	•	•	•	•	•	•	•	•	•	•	•	•	•	•	•				
537	3101570	CAP G1" 1/4"	•	•	•	•	•	•	•	•	•	•	•	•	•	•	•	•	•	•	•	•				
538	3101190	FLOW DISTRIBUTOR -4/5 ELEM.																								
538	3101200	FLOW DISTRIBUTOR -6/7/9 ELEM.																								
538	3101210	FLOW DISTRIBUTOR -3 ELEM. IONO	•	•																						
538	3101220	FLOW DISTRIBUTOR -4 ELEM. IONO			•	•																				
538	3101230	FLOW DISTRIBUTOR -5 ELEM. IONO								•	•															
539	3616890	REAR JUNCTION ELEMENT 039 FF																								
540	3101590	PLUG G3/4																								
541	3108330	DRAUGHT DIVERTER FIXING SUPP.																								
542	3108460	GASKET PIPE CLIP																								
543	3616910	CONNECTING PIPE FOR SAFETY V.																								
544	3401140	GASKET G3/4 26,5X36X3FAST																								
545	3108770	FRONTAL PANEL SEALED CH.039 FF																								
545	3109170	FRONTAL PANEL COND. BOIER FF																								
546	3401490	SEALED CHAMBER GASKET L-530 MM																								
547	3401470	SEALED CHAMBER GASKET L-90 MM																								
548	3108380	LEFT FIXING HOOK SEALED CH.																								
549	3108370	RIGHT FIXING HOOK SEALED CH.																								

# SLIM ONLY HEATING

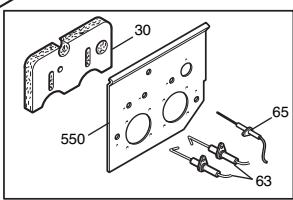
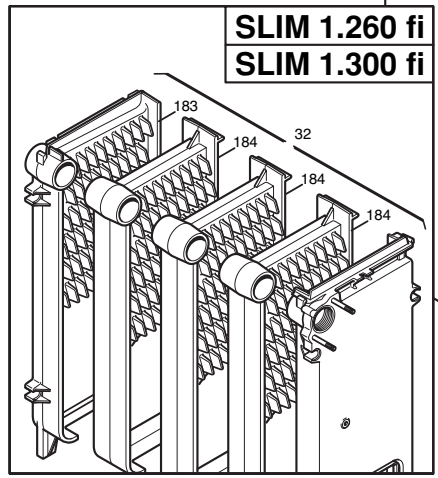
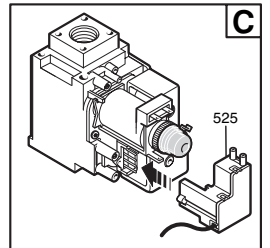
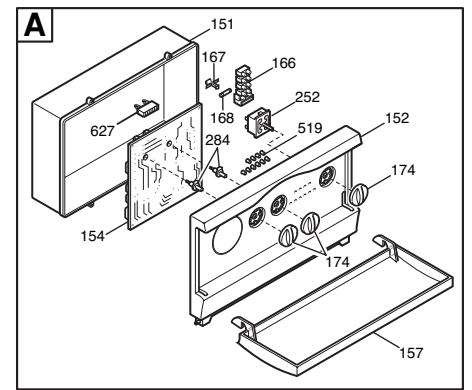
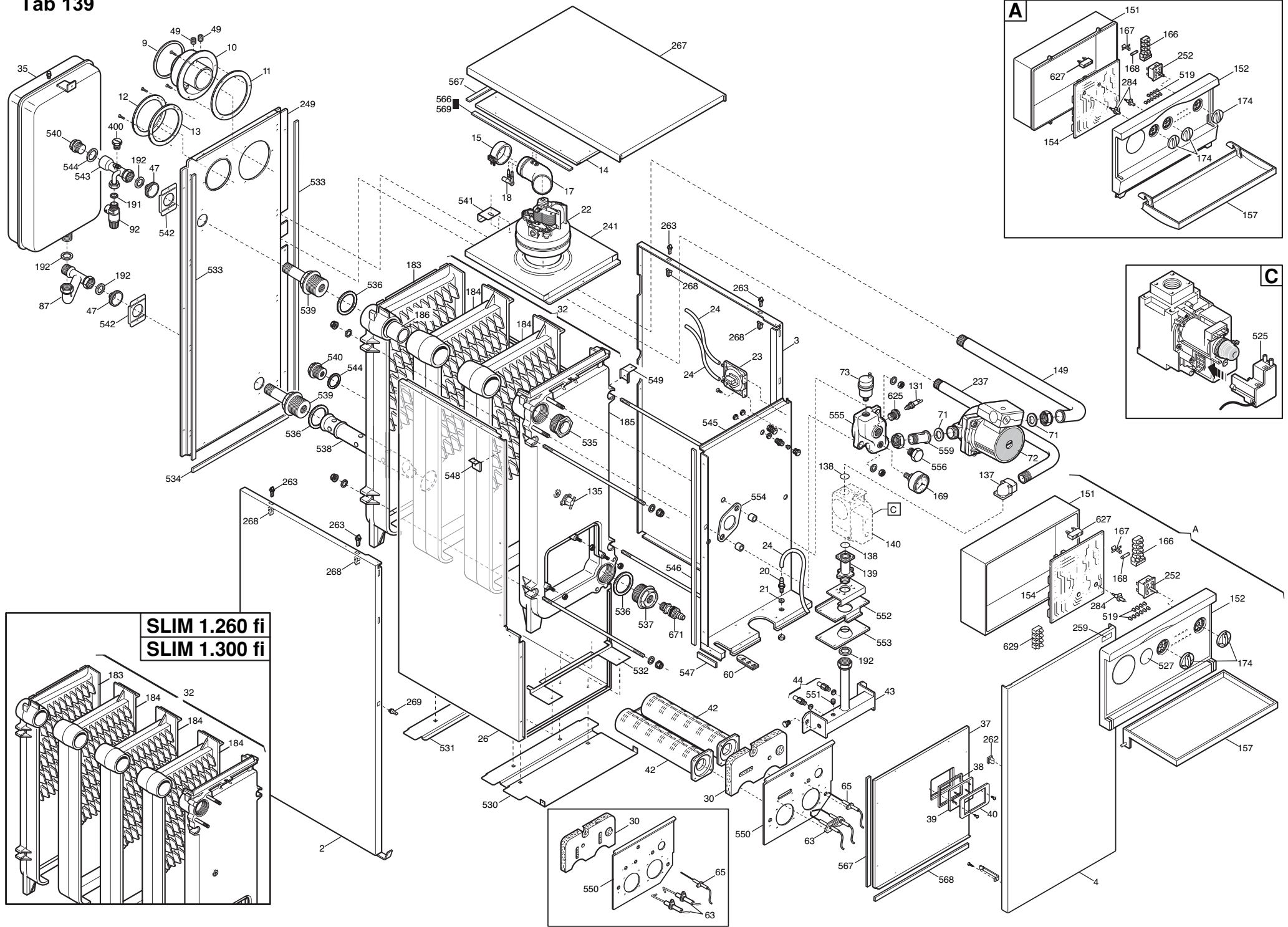
16/01/2015

Pos	Code	Description code	WSB43153010/1/2 1.150I 3E	WSB431153013/4 1.150I 3E	WSB43123010/1/2 1.230I 4E	WSB43123013/4 1.230I 4E	WSB431233470/1/2 1.230IN 4E	WSB431233473/4 1.230IN 4E	WSB431303010/1/2 1.300I 5E	WSB431303013/4 1.300I 5E	WSB431303470/1/2 1.300IN 5E	WSB431303473/4 1.300IN 5E	WSB431403470/1/2/3 1.400IN 6E	WSB4314901N 7E 1.490IN 7E	WSB431623470/1/2/3 1.620IN 9E	WSB43233010/1/2 1.230FI 4E	WSB43233013/4 1.230FI 4E	WSB435233473 1.230FIN 4E	WSB435233470/1/2 1.230FIN 4E	WSB435233013 1.300FI 5E	WSB435303010/1/2 1.300FI 5E	WSB435303470/1/2 1.300FIN 5E	WSB435303473 1.300FIN 5E	To serial number	From serial number	Intercha ngeable:		
550	3103160	GAS RAMP SHIELD (IONO)	•		•	•	•	•	•	•	•	•	•	•	•	•	•	•	•	•	•	•	•	•	B640			
550	3111080	GAS RAMP SHIELD 2 IGNITOR		•		•				•			•				•		•		•		•					
550	3111080	GAS RAMP SHIELD 2 IGNITOR	•		•		•		•		•		•		•		•		•		•		•			B641	NO	
551	3101520	CONIC PLUG	•	•	•	•	•	•	•	•	•	•	•	•	•	•	•	•	•	•	•	•	•	•				
552	3108440	HEATING INLET PIPE SEAL.CH. FF														•	•	•	•	•	•	•	•	•				
553	3401510	GASKET FOR GAS RAMP PLATE														•	•	•	•	•	•	•	•	•				
554	3400470	FLANGE OVAL GASKET	•	•	•	•			•	•						•	•			•	•							
555	3101390	FLOW CONNECTING ELEMENT (IONO)	•	•	•	•			•	•																		
555	3108450	HEATING FLOW COUPLING BOX FC														•	•			•	•							
556	3101580	PLUG G1/2 M		•	•	•	•			•						•	•			•	•							
559	3101310	CONNECTING ELEMENT G3/4	•	•	•	•			•	•						•	•			•	•							
566	3401440	GASKET 15X8 L-293														•	•	•	•	•	•	•	•	•				
567	3401450	GASKET 15X8 L-300 MM														•	•	•	•	•	•	•	•	•				
568	3401430	GASKET 15X8 L.270 MM														•	•	•	•	•	•	•	•	•				
569	3401460	GASKET 15X8 L-373 MM																		•	•	•	•	•				
625	7144820	REDUCTION FROM G1/2 TO G1/8	•	•	•	•	•	•	•	•	•	•	•	•	•	•	•	•	•	•	•	•	•	•	•			
626	8380760	FLUE THERMOSTAT SPRING	•	•	•	•	•	•	•	•	•	•	•	•	•	•	•	•	•	•	•	•	•	•	•			
627	8611750	P.C.B. CONNECTOR	•	•	•	•	•	•	•	•	•	•	•	•	•	•	•	•	•	•	•	•	•	•	•			
629	8420770	TERMINAL BOARD	•	•	•	•	•	•	•	•	•	•	•	•	•	•	•	•	•	•	•	•	•	•	•			
671	5646780	DRAINING TAP G 1/2 (COPPER)	•	•	•	•	•	•	•	•	•	•	•	•	•	•	•	•	•	•	•	•	•	•	•			
999	8418860	PLUG - PCB	•	•	•	•	•	•	•	•	•	•	•	•	•	•	•	•	•	•	•	•	•	•	•			
999	8422370	SAFETY/FLUE THERMOSTATS CONNE	•	•	•	•	•	•	•	•	•	•	•	•	•	•	•	•	•	•	•	•	•	•	•			
999	8611010	POWER SUPPLY WIRING	•	•	•	•	•	•	•	•	•	•	•	•	•	•	•	•	•	•	•	•	•	•	•			
999	8611760	EARTH WIRING	•	•	•	•	•	•	•	•	•	•	•	•	•	•	•	•	•	•	•	•	•	•	•			
999	8611770	LOW VOLTAGE WIRING 039	•		•		•		•		•		•	•		•		•		•		•		•		B414		NO
999	8611780	POWER SUPPLY WIRING SIT I 039	•	•	•	•			•	•																		
999	8611790	POWER SUPPLY WIRING SIT					•	•			•	•																
999	8611800	POWER SUPPLY WIRING SIT FI														•	•			•	•							

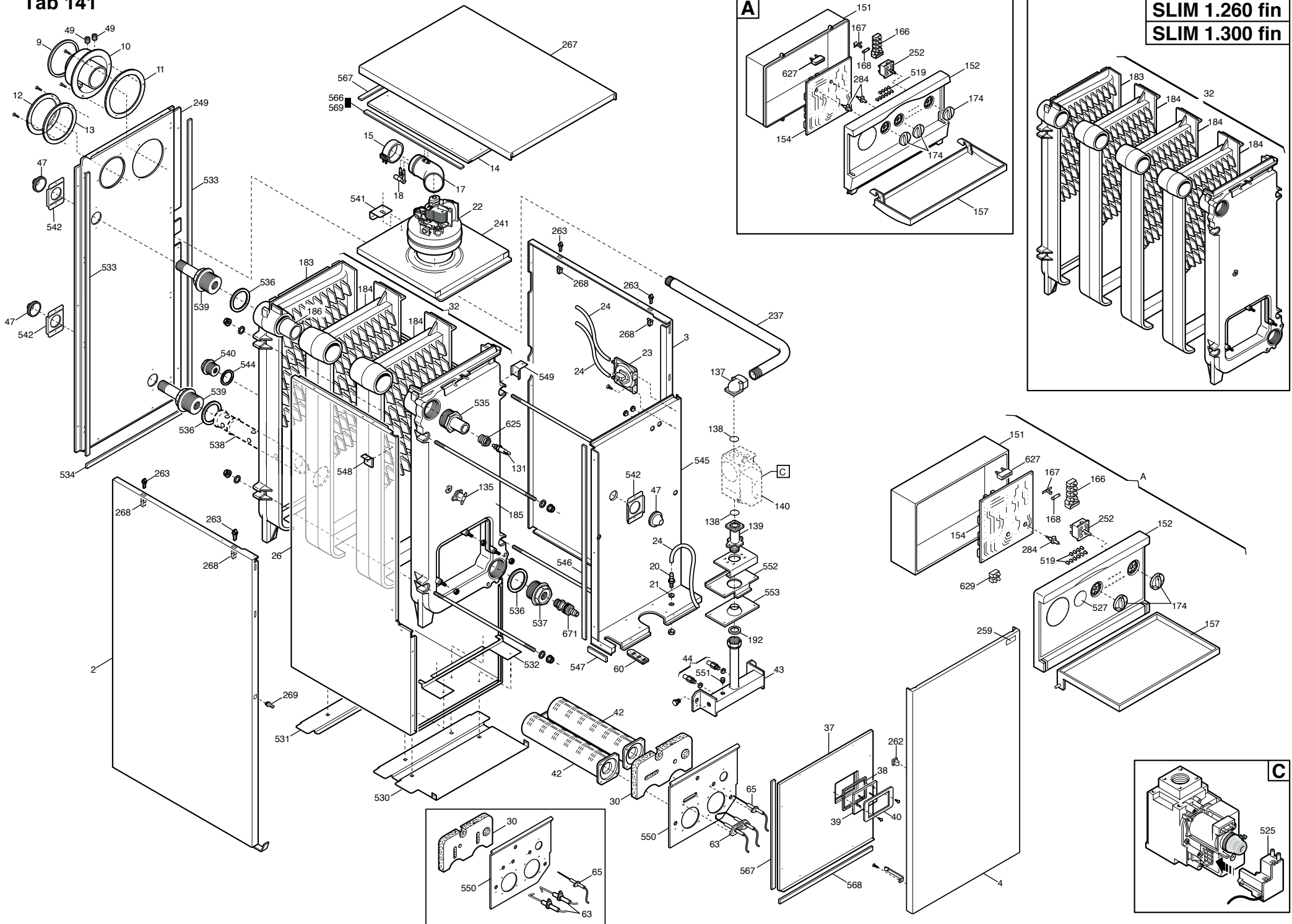




**Tab 139**

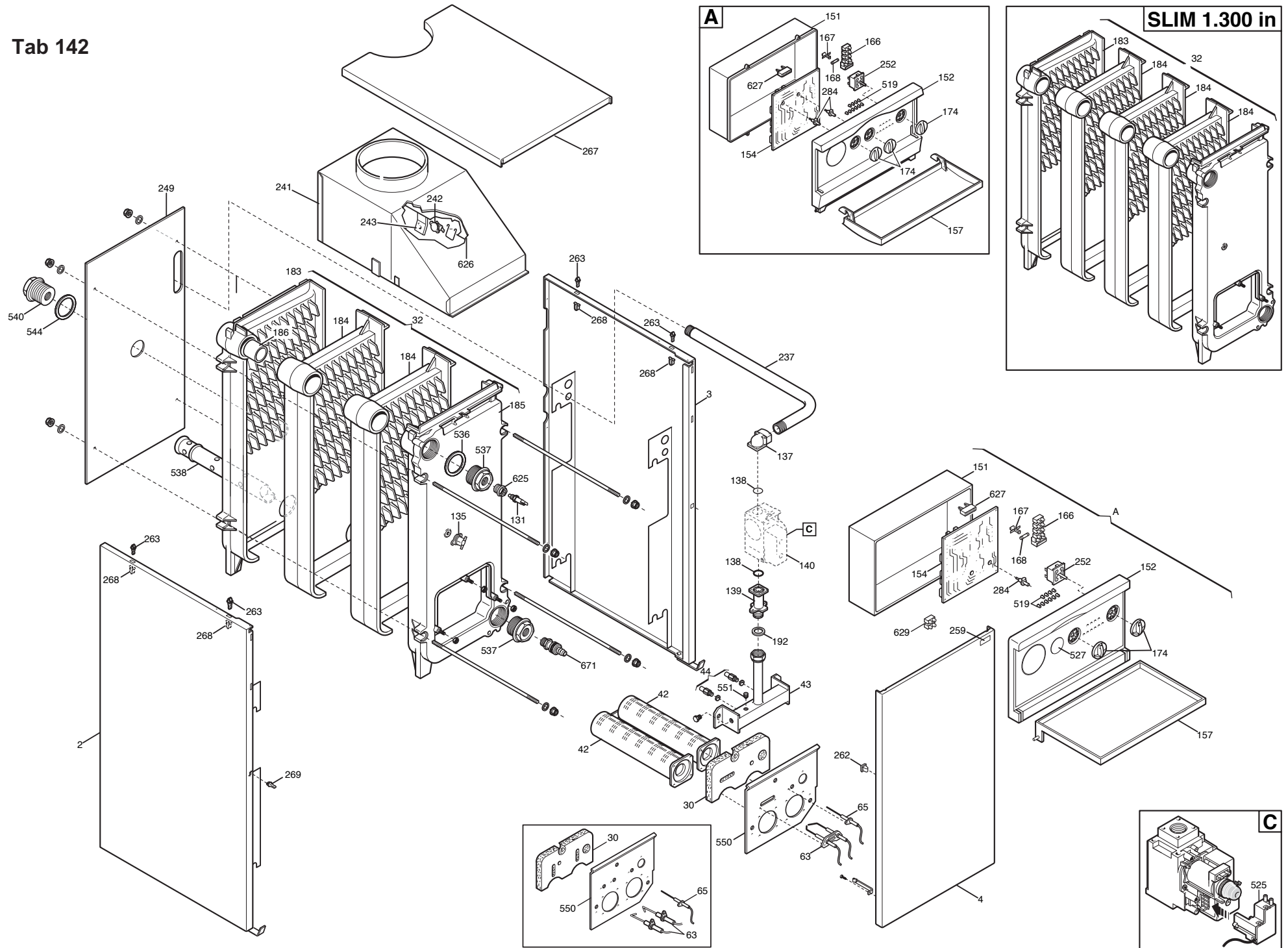


Tab 141

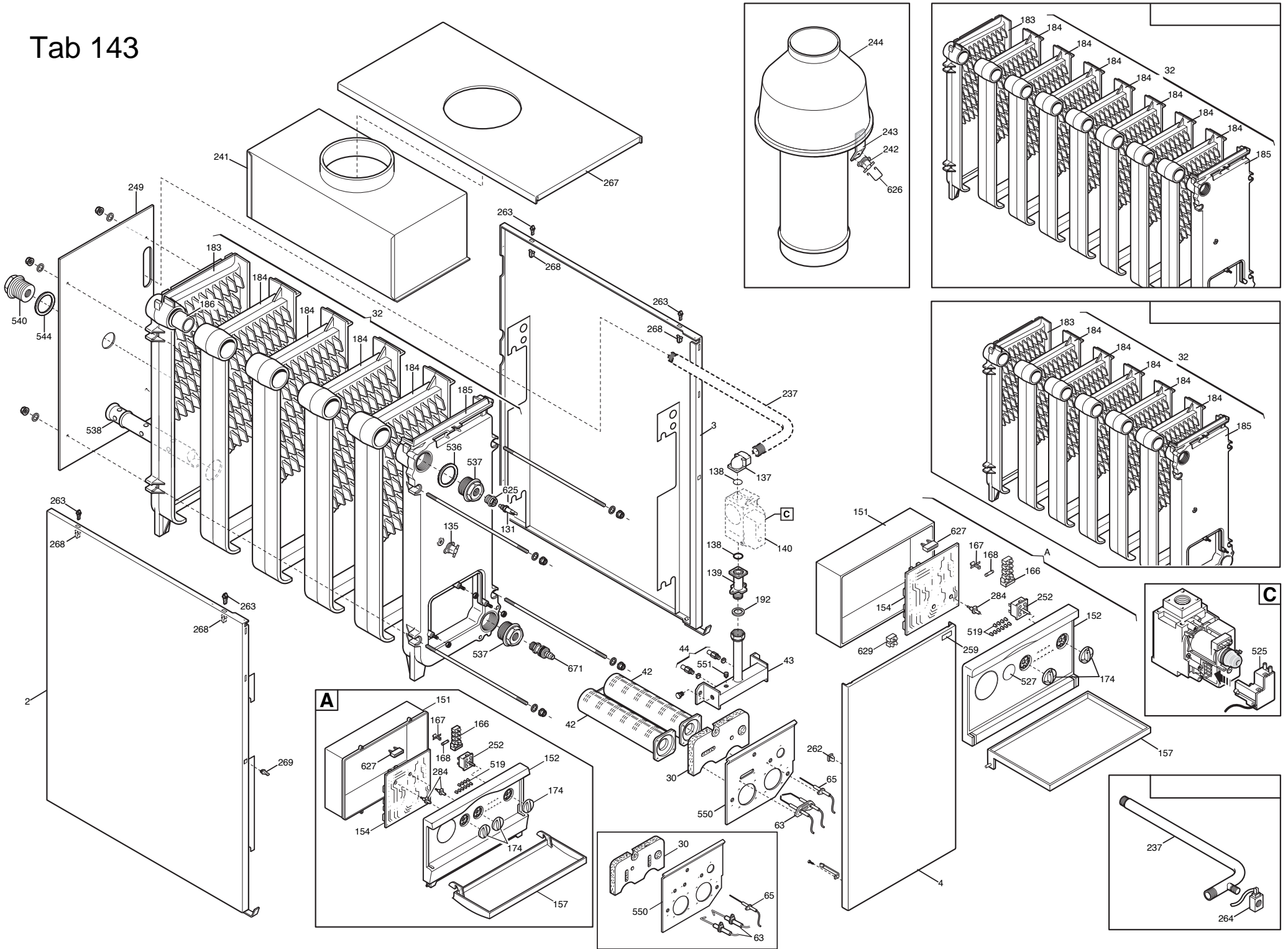




# Tab 142



# Tab 143



**BAXI**

**BAXI S.p.A.  
Via Trozzetti, 20  
36061 BASSANO DEL GRAPPA (VI)  
ITALY  
Tel. +390424517111  
Telefax +390424517379  
E-mail. [service@baxi.it](mailto:service@baxi.it)**