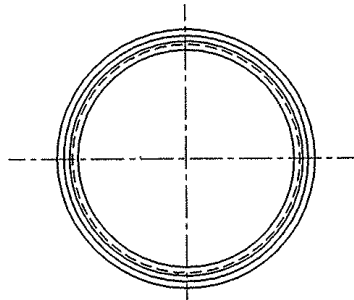
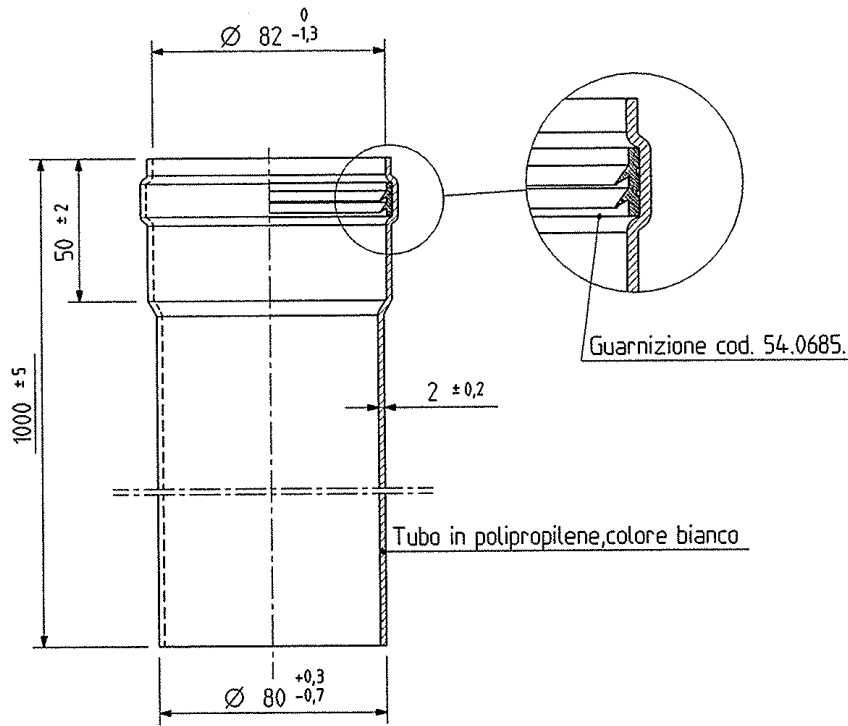


# 56.5232.

BAXI S.p.A. si riserva a termini di legge la proprietà del presente disegno con divieto di riproduzione o comunicarlo senza la propria autorizzazione.



Classificazione delle caratteristiche

= Critica  
 = Importante

Tolleranze generali Classe

|   |                                     |
|---|-------------------------------------|
| 1 | <input checked="" type="checkbox"/> |
| 2 | <input type="checkbox"/>            |
| 3 | <input type="checkbox"/>            |

UNI ISO 2768-mK

|                            |           |              |             |         |                 |                             |                    |
|----------------------------|-----------|--------------|-------------|---------|-----------------|-----------------------------|--------------------|
| PROLUNGA (M/F) Ø 80 L=1000 |           | N°           | Peso        | design. | Materiale       | codice                      | Stato              |
| DENOMINAZIONE              |           |              |             |         |                 |                             |                    |
|                            |           |              |             |         |                 | Disegnato<br>Pedron         | Data<br>1999-04-30 |
|                            |           |              |             |         |                 | Controllato<br><i>Beppa</i> | Scala<br>1:2       |
|                            |           |              |             |         |                 | Sostituisce il              |                    |
|                            |           |              |             |         |                 | Derivato dal                | 9                  |
|                            |           |              |             |         |                 | Specificata :               | 8                  |
|                            |           |              |             |         |                 | Mod.                        | 7                  |
|                            |           |              |             |         |                 | PREMIX                      | 6                  |
|                            |           |              |             |         |                 |                             | 5                  |
| POS                        | MODIFICHE | Firma        | Richiedente | Data    |                 |                             | 4                  |
| <b>BAXI s.p.a.</b>         |           | Emittente    |             | PROG    | CODICE          |                             | 3                  |
|                            |           | Coimpiegante |             |         | <b>56.5232.</b> |                             | 2                  |
|                            |           |              |             |         |                 |                             | 1                  |
|                            |           |              |             |         |                 |                             | 0                  |

DISEGNO ESEGUITO CON CAD - NON CORREGGERE O MODIFICARE A MANO

FORMATO A4 - UNI 936