

Conforme Direttiva:
ROHS 2002/95/CE

BAXI S.p.A. si riserva a termini di legge la proprietà del presente disegno con divieto di riprodurlo o comunicarlo senza la propria autorizzazione.

Classificazione delle caratteristiche

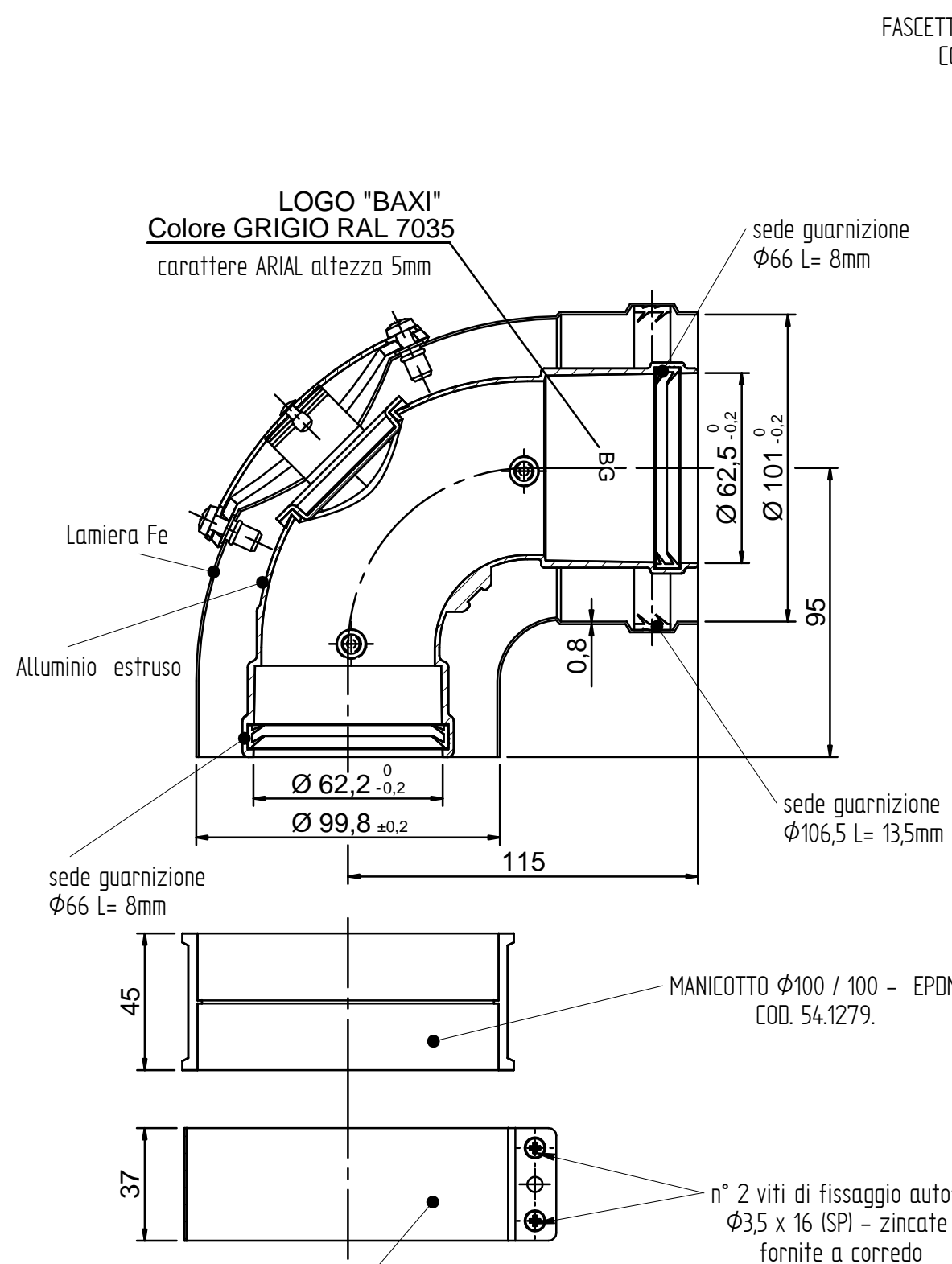
C = Critica
I = Importante

Classe

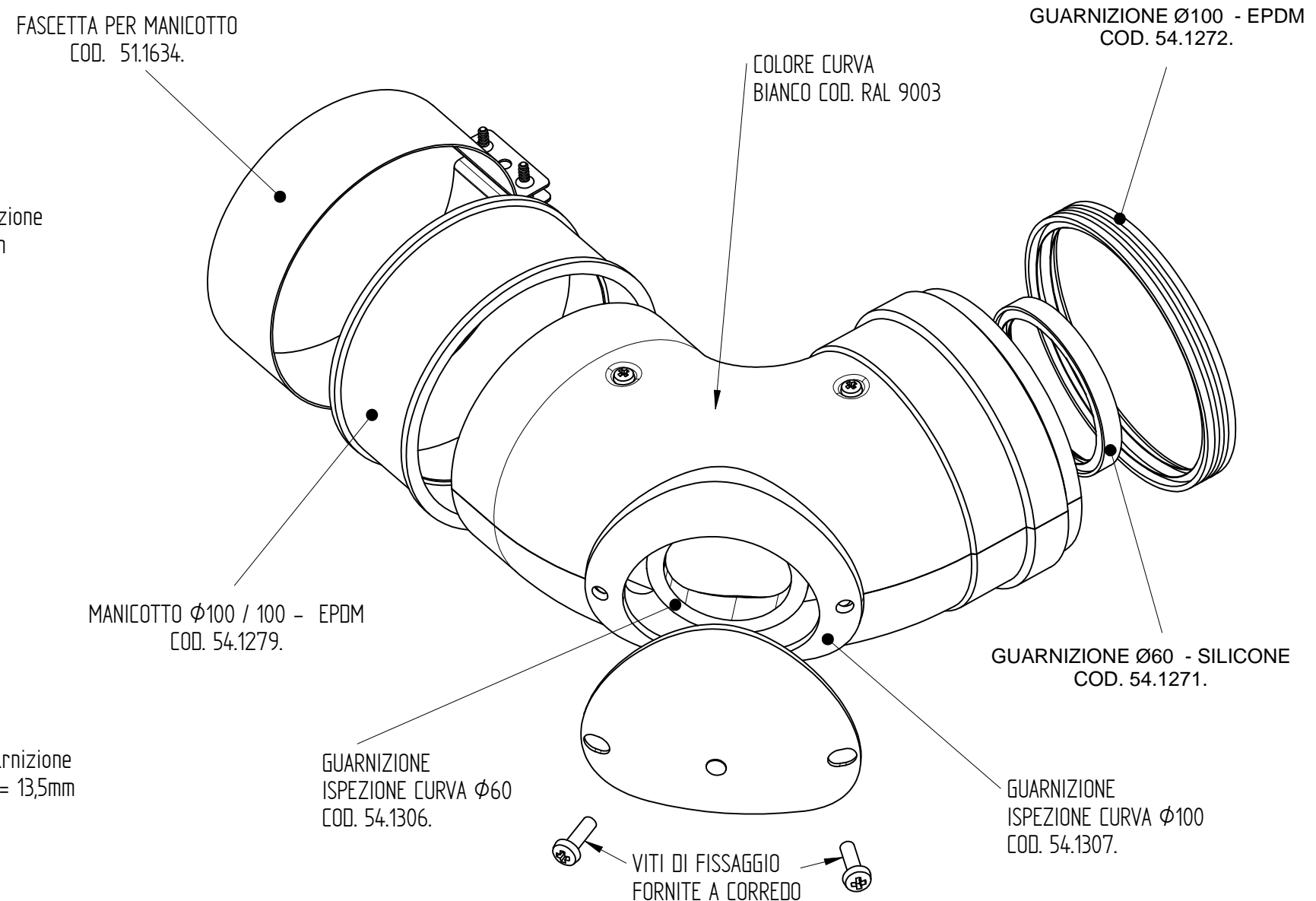
1 2 3

Tolleranze generali

UNI ISO 2768-mK



NOTA:
Il kit deve essere fornito completo e assemblato e imballato in scatola in cartone cod. fornitore SCA05001. A cavallo della zona di chiusura della scatola deve essere applicata l'etichetta imballo Ns. cod. 924.741.



CURVA 90° ISPEZIONE CURVA COASS. 60/100		N°	Peso	design.	Materiale	codice	Stato	
DENOMINAZIONE							Disegnato	Data
							Vivian D.	20-06-2006
							Controllato	Scala
								1:2
							Sostituisce il	
							Derivato dal	9
							Specifica	8
							MOD.	7
							STANDARD EFFICIENCY	
							CODICE	
							568442	
MODIFICHE		Firma	Richied.	Data				
BAXI S.p.A.		Emittente DIRS					2	
		Coimpiegante					1	
							0	

DISEGNO ESEGUITO CON CAD - NON CORREGGERE O MODIFICARE A MANO

FORMATO A3 - UNI 936