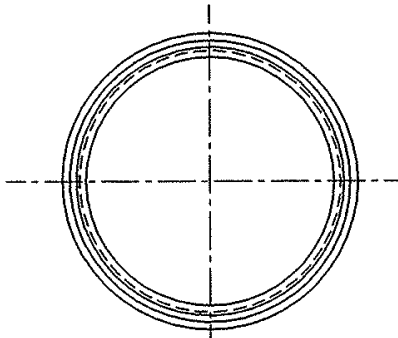
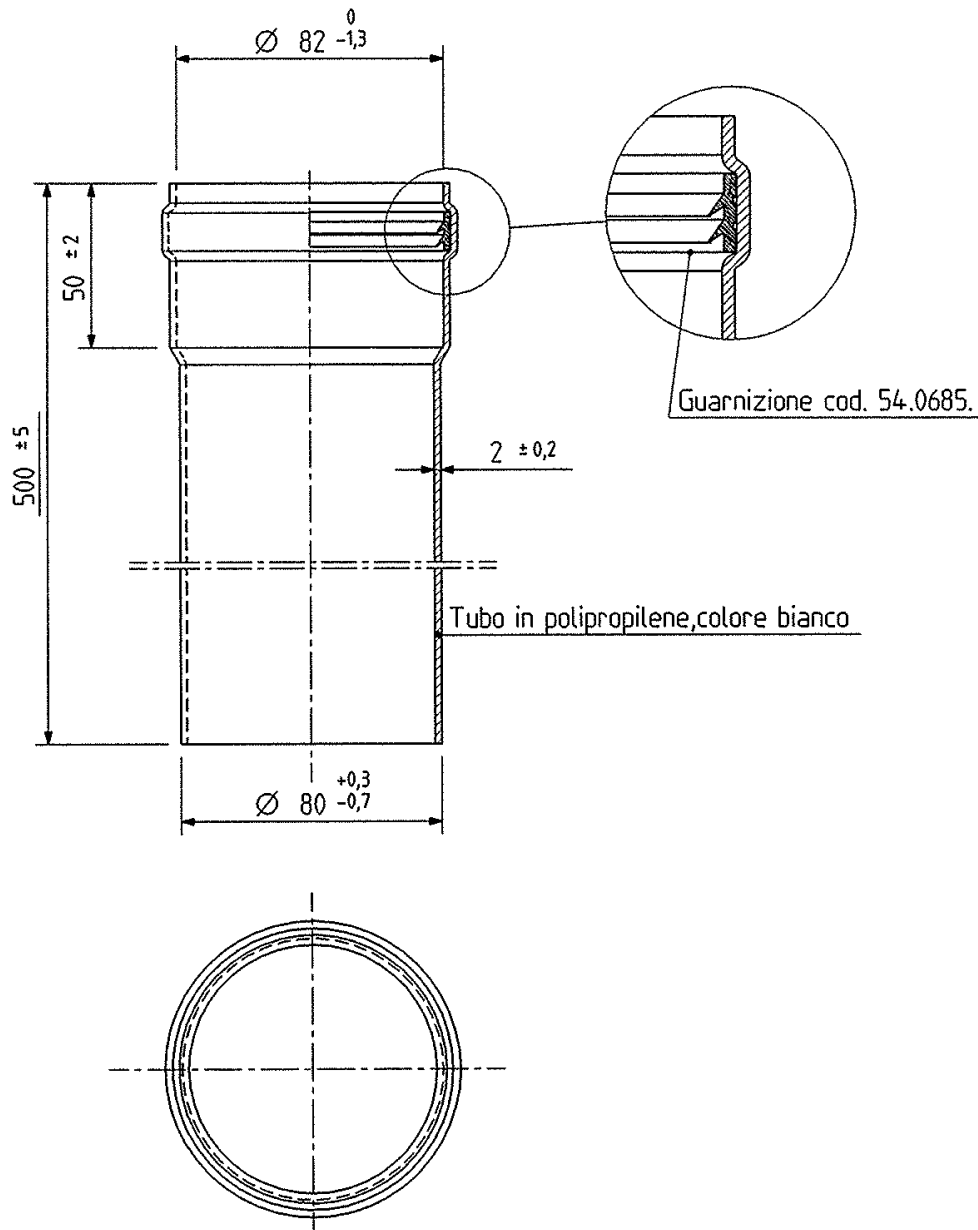


56.5259.

BAXI S.p.A. si riserva a termini di legge la proprietà del presente disegno con divieto di riprodurlo o comunicarlo senza la propria autorizzazione.



Classificazione delle caratteristiche

= Critica
 = Importante

Tolleranze generali	Classe
UNI ISO 2768-mK	1 <input checked="" type="checkbox"/>
	2 <input type="checkbox"/>
	3 <input type="checkbox"/>

TUBO (M/F) Ø 80 L=500						
DENOMINAZIONE	N°	Peso	design.	Materiale	codice	Stato
					Disegnato Battistello	Data 21-5-99
					Controllato <i>idm</i>	Scala 1:2
					Sostituisce il	
					Derivato dal	9
					Specifica :	8
					Mod.	7
					PREMIX	6
						5
POS	MODIFICHE	Firma	Richiedente	Data		4
						3
						2
						1
BAXI s.p.A.		Emittente		PROG	CODICE	
		Coimpiegante			56.5259.	
DISEGNO ESEGUITO CON CAD - NON CORREGGERE O MODIFICARE A MANO						