

BAXI S.p.A. si riserva a termini di legge la proprietà del presente disegno con divieto di riprodurlo o comunicarlo senza la propria autorizzazione.

Classificazione delle caratteristiche

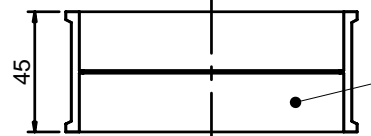
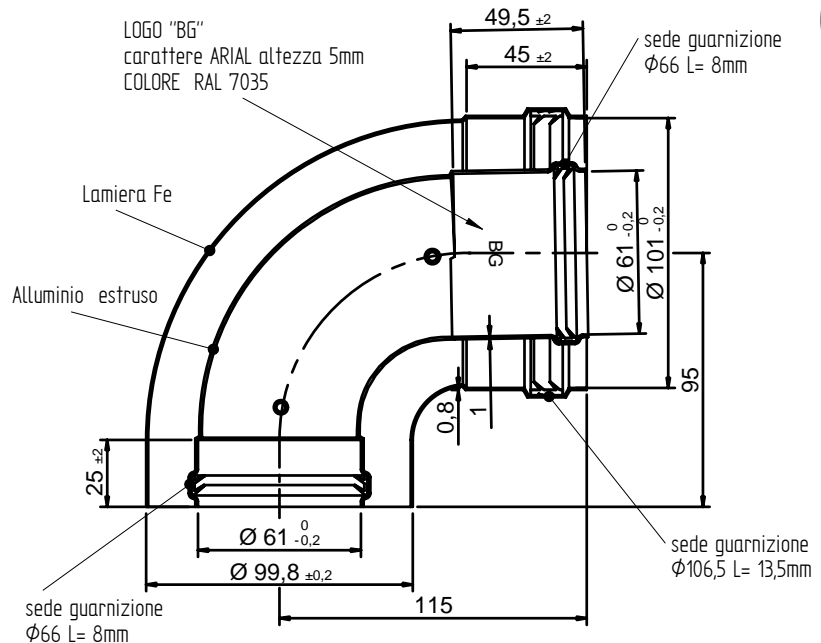
Classe

Tolleranze generali

1 = Critica  
2 = Importante

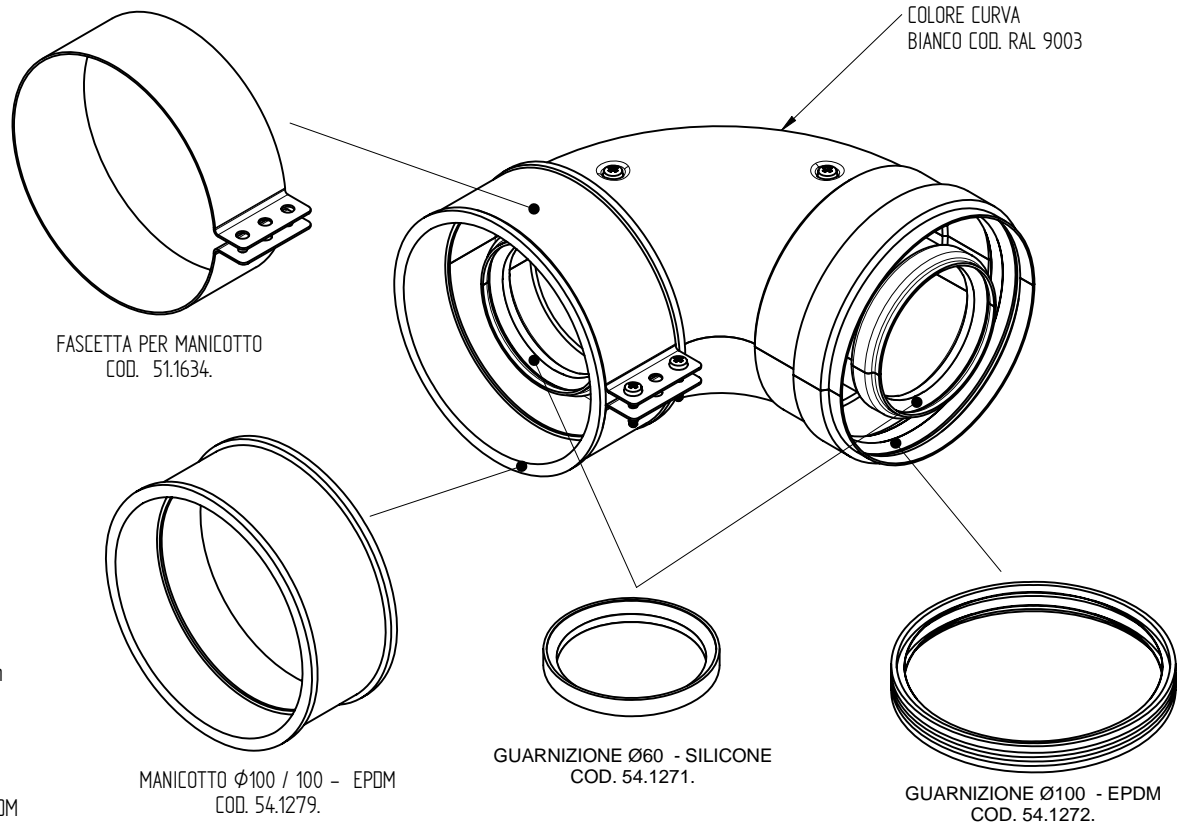
1  
2  
3

UNI ISO 2768-mK



FASCETTA PER MANICOTTO  
COD. 51.1634.

**NOTA:**  
Il kit deve essere fornito completo e assemblato e imballato in scatola in cartone cod. fornitore SCA05001. A cavallo della zona di chiusura della scatola deve essere applicata l'etichetta imballo Ns. cod. 924.600.



CURVA COASS. 60/100 90° PARTENZA CALD.							
DENOMINAZIONE		N°	Peso	design.	Materiale	codice	Stato
							Disegnato Vivian D. Data 20-03-2006
							Controllato Scala 1:2
							Sostituisce il
							Derivato dal
							Specifica
							MOD.
							STANDARD EFFICIENCY
							CODICE
							56.8249.
MODIFICHE		Firma	Richied.	Data			
BAXI S.p.A.		Emittente DIRS					
		Coimpiegante					

DISEGNO ESEGUITO CON CAD - NON CORREGGERE O MODIFICARE A MANO

FORMATO A3 - UNI 936