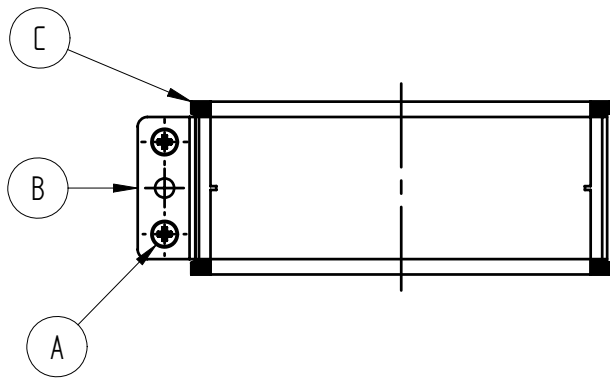
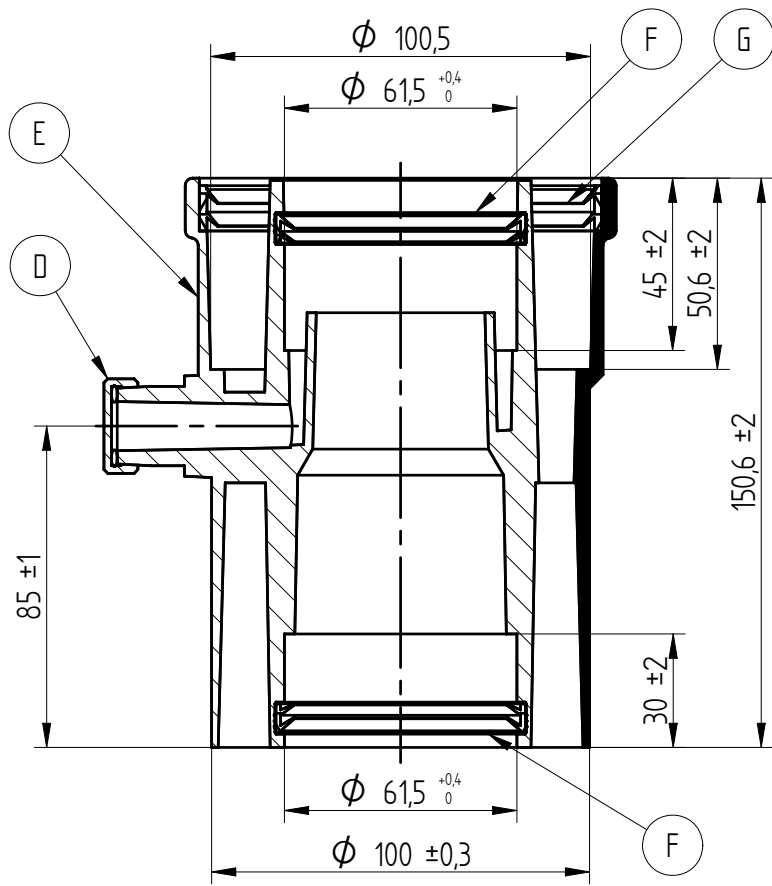
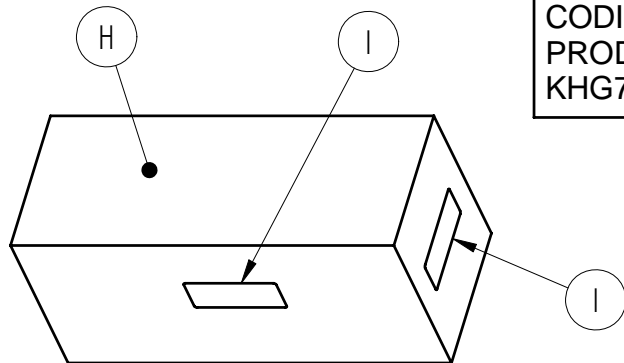


BAXI S.p.A. si riserva a termini di legge la proprietà del presente disegno con divieto di riprodurlo o comunicarlo senza la propria autorizzazione.

Conforme Direttiva:
ROHS 2002/95/CE



CODICE BAXI
PRODOTTO CONFEZIONATO
KHG714119710



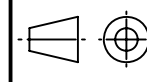
N.B: DISEGNO SCATOLA NON IN SCALA

FORNITORE : GROPPALLI
Codice fornitore : A03.001.001128.00376B

POS.	Q.TA'	CODICE BAXI	COD. FORNITORE	DESCRIZIONE	MATERIALE
L	2	926.173.1	XXXXX	ETICHETTA IDENTIFICAZIONE KIT	---
I	1	926.176.1	XXXXX	FOGLIO ISTRUZIONE KIT	---
H	1	XXXXX	XXXXX	SCATOLA IMBALLO A CARICO FORNITORE	Cartone a onda alta
G	1	34.0264.1	MGB10011	GUARNIZIONE DOPPIO LABBRO Ø 100 CON 4 TACCHE	Gomma EPDM bianca
F	1	54.1271.1	MSR06009	GUARNIZIONE DOPPIO LABBRO Ø 60	Silicone rosso
E	1	XXXXX	U2323000V03	RACCOGLI CONDENSA	Alluminio pressofuso verniciato bianco
D	1	XXXXX	ON015082	ANELLO OR Ø 15.08x2.62 DOPPIO LABBRO Ø 100	Gomma NBR 70
C	1	XXXXX	MGG10002	MANICOTTO Ø 100/100	Gomma EPDM grigia
B	1	XXXXX	L0018A00V03	FASCETTA Ø 100	Lamiera alluminata verniciata
A	2	XXXXX	VSPZ3516	VITE AUTOFILETTANTE PER FASCETTA Ø 3,5x16	Acciaio zincato

KIT RACCOGLI CONDENSA VERTICALE COASSIALE Ø 60/100										
DENOMINAZIONE			N°	Peso	design.	Materiale	codice	Stato		
							Disegnato	Data		
							Pedron	01-09-2008		
							Controllato	Scala		
								1 : 2		
							Sostituisce il			
							Derivato dal	9		
							Specifica	8		
							MOD.	7		
							KIT FUMI	6		
								5		
							Firma	Richied.	Data	4
										3
							Emittente	DIRS	CODICE	2
							Coimpiegante		56.9937.	1
										0

BAXI S.p.A.



Emittente DIRS
Coimpiegante

CODICE
56.9937.

DISEGNO ESEGUITO CON CAD - NON CORREGGERE O MODIFICARE A MANO

FORMATO A3 - UNI 936