

**Руководство по эксплуатации
(паспорт изделия)
Газовый конденсационный котел**

Power HT-A 1.180 RU
Power HT-A 1.230 RU
Power HT-A 1.280 RU
Power HT-A 1.320 RU

Уважаемый клиент,

Мы благодарим Вас за покупку этого оборудования.

Пожалуйста, внимательно прочтите это руководство перед использованием оборудования и сохраните его в безопасном месте для дальнейшего использования. Для обеспечения продолжительной безопасной и эффективной работы мы рекомендуем регулярно обслуживать данное изделие. Наши службы сервиса и поддержки клиентов могут помочь в этом.

Мы надеемся, Вы будете наслаждаться годами беспроблемной работы оборудования.

Содержание

1	Безопасность	5
1.1	Общие правила техники безопасности.....	5
1.2	Использование по назначению.....	8
1.3	Ответственность.....	8
1.3.1	Ответственность производителя.....	8
1.3.2	Ответственность установщика.....	9
1.3.3	Ответственность пользователя.....	9
2	О данном руководстве	10
2.1	Общие сведения.....	10
2.2	Дополнительная документация.....	10
2.3	Используемые символы.....	10
2.3.1	Используемые в инструкции символы.....	10
3	Технические характеристики	12
3.1	Сертификаты.....	12
3.1.1	Требования к помещению для установки.....	12
3.1.2	Защита от коррозии.....	12
3.1.3	Требования к воде для отопления.....	13
3.1.4	Декларация производителя.....	13
3.2	Технические характеристики – теплогенераторы котла в соответствии с Директивой о требованиях к экологическому проектированию продукции, связанной с энергопотреблением (ErP).....	13
4	Описание оборудования	15
4.1	Основные компоненты.....	15
4.1.1	Котел.....	15
4.1.2	Комнатное устройство RGT.....	15
4.2	Описание панели управления.....	16
4.2.1	Функциональные элементы.....	16
4.2.2	Индикация.....	17
5	Работа	18
5.1	Эксплуатация панели управления.....	18
5.1.1	Изменение параметров.....	18
5.1.2	Порядок программирования.....	19
5.2	Запуск.....	19
5.2.1	Рекомендации по вводу в эксплуатацию.....	19
5.2.2	Проверка бойлера ГВС.....	19
5.2.3	Проверка давления воды.....	20
5.2.4	Включение.....	20
5.2.5	Настройка необходимых параметров.....	20
5.2.6	Настройка режима отопления.....	21
5.2.7	Регулировка режима санитарно-технической воды.....	21
5.2.8	Регулировка заданной комнатной температуры в комфортном режиме.....	22
5.2.9	Настройка заданной комнатной температуры в пониженном режиме.....	22
5.2.10	Аварийный режим (ручное управление).....	22
5.2.11	Возврат к заводским параметрам.....	22
6	Параметры	23
6.1	Список параметров.....	23
6.2	Настройка параметров.....	26
6.2.1	Настройка времени и даты.....	26
6.2.2	Настройка единиц измерения.....	26
6.2.3	Настройка суточных программ.....	27
6.2.4	Копирование суточных программ.....	28
6.2.5	Настройка программ режима «Отпуск».....	28
6.2.6	Установка заданных значений комнатной температуры.....	29
6.2.7	Регулировка характеристик системы отопления.....	29
6.2.8	Настройка отопительного графика.....	31
6.2.9	Предел отопления лето/зима.....	31
6.2.10	Настройка температуры санитарно-технической воды.....	32
6.2.11	Разблокировка ГВС.....	32
6.2.12	Настройка заданного значения для солнечного отопления бассейна.....	33
6.2.13	Настройка заданного значения для нагрева бассейна теплогенератором.....	33

Содержание

6.3	Отображение измеряемых параметров	33
6.3.1	Диагностика производства тепла	33
6.3.2	Диагностика потребителей	34
6.3.3	Сведения	34
7	Техническое обслуживание	37
7.1	Общие сведения	37
7.1.1	Очистка	37
7.1.2	Договор на техническое обслуживание	37
7.1.3	Срок службы компонентов, важных для обеспечения безопасности	37
7.1.4	Описание режима «Трубочист»	37
7.1.5	Заполнение системы	38
7.2	Сообщение о техническом обслуживании	38
7.2.1	Таблица кодов технического обслуживания	38
8	В случае неисправности	39
8.1	Сообщение об ошибке	39
8.2	Таблица кодов ошибок	39
8.3	Поиск неисправности	40
9	Вывод из эксплуатации	41
9.1	Порядок вывода из эксплуатации	41
9.1.1	Вывод бака водонагревателя санитарно-технической воды из эксплуатации	41
9.1.2	Слив воды для отопления	41
10	Утилизация	42
10.1	Упаковка	42
10.2	Утилизация оборудования	42
11	Окружающая среда	43
11.1	Энергосбережение	43
11.1.1	Общие сведения	43
11.1.2	Техническое обслуживание	43
11.1.3	Комнатная температура	43
11.1.4	Управление отоплением с компенсацией по уличной температуре	43
11.1.5	Проветривание	44
11.1.6	Санитарно-техническая вода для отопления	44
	Индекс	45

1 Безопасность

1.1 Общие правила техники безопасности



Опасность

В случае запаха газа:

1. Не использовать открытое пламя, не курить, не воздействовать на контакты или электрические переключатели (дверной звонок, свет, двигатель, лифт и т.д.).
2. Отключить подачу газа.
3. Открыть окна.
4. Покинуть помещения.
5. Связаться с квалифицированным специалистом.



Опасность

Опасно для жизни.

Обратить внимание на предупредительные таблички на газовом конденсационном котле. Неправильная эксплуатация газового конденсационного котла может привести к серьезным травмам.



Опасность

Ввод в эксплуатацию может осуществляться только сертифицированным специалистом. Специалист проверяет герметичность труб, правильное функционирование всех регулирующих, управляющих и предохранительных элементов, а также измеряет параметры сгорания. Если эта работа не будет выполнена правильно, существует риск причинения тяжелых травм и материального ущерба.



Риск поражения электрическим током **Опасность для жизни, связанная с компонентами под напряжением.**

Все работы по монтажу электрических компонентов должны выполняться исключительно квалифицированными электриками с общим допуском или допуском для данного вида работ.



Опасность

Риск отравления.

Не использовать воду из отопительной установки в качестве питьевой воды. В ней содержится осадок.



Опасность

Риск отравления.

Запрещается использовать конденсат в качестве питьевой воды!

- Конденсат непригоден для употребления людьми или животными.
- Не допускать контакта кожи с конденсатом.



Внимание

Опасность замерзания!

В случае опасности замораживания не отключайте отопительную установку. Она должна работать хотя бы в экономичном режиме, клапаны радиаторов должны быть открыты. Только, если отсутствует возможность отопления в режиме замораживания, отключить отопительную установку и слить котел, бак водонагревателя и радиаторы.



Внимание

Исключить возможность случайного включения!

После слива отопительной системы убедиться, что котел не может быть случайно включен.



Опасность

Это оборудование не может использоваться детьми, а также лицами с ограниченными физическими, сенсорными или умственными способностями и лицами, не имеющими необходимых опыта и знаний, если они не находятся под надлежащим наблюдением или если соответствующие инструкции по эксплуатации им не предоставлены и они осознают сопутствующие риски. Необходимо следить за детьми, чтобы быть уверенными, что они не играют с оборудованием.

**Опасность**

В случае повреждения запрещается дальнейшая эксплуатация отопительной установки!

**Опасность****Опасность смертельных травм при внесении изменений в конструкцию котла!**

Запрещается вносить несогласованные изменения и модификации в конструкцию котла, так как это чревато причинением травм и повреждением котла. Несоблюдение этих правил отменяет сертификацию котла.

**Опасность**

Замена поврежденных деталей может выполняться только специалистом.

**Предупреждение****Опасность повреждения!**

Конденсационный котел разрешается устанавливать только в помещениях с чистым воздухом на сгорание. Примеси, например, пыльца, не должны попадать внутрь оборудования через впускные отверстия. Котел запрещено запускать в условиях сильной запыленности, например, во время строительных работ. Это может привести к повреждению котла.

**Внимание****Зона подачи должна оставаться чистой.**

Запрещается блокировать или перекрывать вентиляционные отверстия. Зона входа воздуха для сгорания должна оставаться чистой.

**Опасность****Опасно для жизни: взрыв/пожар.**

Запрещается хранить какие-либо взрывоопасные или легковоспламеняемые материалы вблизи оборудования.



Внимание

Риск ожогов!

Из соображений безопасности отводящий трубопровод предохранительного клапана должен быть открыт таким образом, чтобы в процессе нагрева вода могла вытекать. Необходимо время от времени производить проверку рабочего состояния предохранительного клапана.



Предупреждение

Опасность получения травмы!

Предметы (например, инструменты), случайно оставленные на оборудовании, повышают риск получения травмы и причинения ущерба.

- Запрещается класть на оборудование какие-либо предметы. Даже на непродолжительное время!

1.2 Использование по назначению

Газовые котлы серий Power HT предназначены для использования в соответствии со стандартом DIN EN 12828 в качестве генераторов тепла в системах нагрева санитарно-технической воды

Они соответствуют стандартам DIN EN 615502– 1:2012–10, DIN EN 15502-2:2013-01 и DIN EN 677, тип установки B₂₃, C₃₃, C₅₃, C₆₃, C₈₃.



Смотри

Для типов установки C₃₃, C₅₃, C₆₃ и C₈₃ необходимо соблюдать инструкции, прилагаемые к комплекту принадлежностей

1.3 Ответственность

1.3.1 Ответственность производителя

Наша продукция производится в соответствии с требованиями различных применимых Директив. В связи с этим она поставляется с маркировкой ϵ и всей необходимой документацией. В целях повышения качества нашей продукции мы постоянно стремимся улучшать ее. Поэтому мы сохраняем за собой право изменять характеристики, приводимые в данном документе.

Наша ответственность как производителя не действует в следующих случаях:

- Несоблюдение инструкций по установке оборудования.
- Несоблюдение инструкций по эксплуатации оборудования.
- Неправильное или недостаточное техническое обслуживание оборудования.

1.3.2 Ответственность установщика

Установщик ответственен за установку и за первый ввод в эксплуатацию оборудования. Монтажник должен соблюдать следующие инструкции:

- Прочитать и соблюдать указания, приведенные в поставляемых с Вашим оборудованием инструкциях.
- Выполнять установку в соответствии с действующими правилами и нормами.
- Провести первый ввод в эксплуатацию и все необходимые проверки.
- Объяснить установку пользователю.
- Если необходимо техническое обслуживание, то предупредить пользователя об обязательной проверке и техническом обслуживании оборудования.
- Вернуть все инструкции пользователю.

1.3.3 Ответственность пользователя

Чтобы гарантировать оптимальную работу системы, вы должны соблюдать следующие правила:

- Прочитать и соблюдать указания, приведенные в поставляемых с вашим оборудованием инструкциях.
- Пригласить квалифицированных специалистов для монтажа системы и первого ввода в эксплуатацию.
- Попросить монтажника подробно рассказать о вашей установке.
- Квалифицированный специалист должен проводить осмотр и техническое обслуживание.
- Хранить инструкции в хорошем состоянии рядом с оборудованием.

2 О данном руководстве

2.1 Общие сведения

Данное руководство адресовано конечным пользователям котла Power HT.

2.2 Дополнительная документация

Здесь приведен обзор дополнительной документации, относящейся к данной системе отопления.

Tab.1 Обзорная таблица

Документация	Содержание	Предназначено для
Техническая информация	<ul style="list-style-type: none"> Документы по планированию Описание функции Технические данные/схемы контура Базовое оборудование и принадлежности Примеры применения Тексты для тендера 	Проектировщик, специалист, клиент
Руководство по установке – Дополнительная информация	<ul style="list-style-type: none"> Использование по назначению Технические данные/схема контура Нормы, стандарты, СЕ Указания по месту установки Пример применения, стандартное применение Ввод в эксплуатацию, эксплуатация и программирование Техническое обслуживание 	Специалист
Руководство по эксплуатации	<ul style="list-style-type: none"> Ввод в эксплуатацию Эксплуатация Пользовательские настройки/программирование Таблица ошибок Очистка/техническое обслуживание Советы по энергосбережению 	Заказчик
Книга учета активов	<ul style="list-style-type: none"> Отчет о вводе в эксплуатацию Контрольный список для ввода в эксплуатацию Техническое обслуживание 	Специалист
Краткие инструкции	<ul style="list-style-type: none"> Краткое описание эксплуатации 	Заказчик
Принадлежности	<ul style="list-style-type: none"> Установка Эксплуатация 	Специалист, заказчик

2.3 Используемые символы

2.3.1 Используемые в инструкции символы

В данной инструкции используются различные уровни опасности для привлечения внимания к конкретным указаниям. Мы делаем это для повышения безопасности пользователя, предотвращения проблем и обеспечения правильной работы оборудования.



Опасность

Риск опасных ситуаций, приводящих к серьезным травмам.



Риск поражения электрическим током

Риск поражения электрическим током.



Предупреждение

Риск опасных ситуаций, приводящих к незначительным травмам.



Внимание

Риск поломки оборудования.



Важная информация

Важная информация.



Смотри

Ссылка на другие инструкции или страницы в данной инструкции.

3 Технические характеристики

3.1 Сертификаты

3.1.1 Требования к помещению для установки



Уведомление

Помещение для установки должно быть сухим и незамерзающим.



Внимание

Не хранить хлор- или фторсодержащие вещества рядом с котлом. Они очень коррозионно активны и могут загрязнять воздух для горения. Эти соединения присутствуют, например, в аэрозольных баллончиках, красках, растворителях, чистящих и моющих средствах, клеях, солях для таяния снега и т. д.



Предупреждение

Опасность повреждения!

Конденсационный котел разрешается устанавливать только в помещениях с чистым воздухом на сгорание. Примеси, например, пыльца, не должны попадать внутрь оборудования через впускные отверстия. Котел запрещено запускать в условиях сильной запыленности, например, во время строительных работ. Это может привести к повреждению котла.



Опасность

Каналы подачи воздуха на сгорание и отводы дымовых газов можно модифицировать только по согласованию со специалистом, ответственным за состояние дымовых труб в данном регионе. К таким модификациям относится:

- Уменьшение установочного положения
- Переоборудование герметизированных окон и наружных дверей
- Уплотнение окон и наружных дверей
- Накрытие или демонтаж отверстий для подачи воздуха
- Накрытие дымоходов



Внимание

Зона подачи должна оставаться чистой.

Запрещается блокировать или перекрывать вентиляционные отверстия. Зона входа воздуха для сгорания должна оставаться чистой.



Важная информация

Смотровые отверстия для режима «Трубочист» предусмотрены в выпуске дымовых газов в верхней части котла.

- Эти смотровые отверстия должны быть всегда доступны.

3.1.2 Защита от коррозии

При подключении теплогенераторов к системам напольного отопления, использующим пластиковые трубы, проницаемые для кислорода в соответствии с DIN 4726, необходимо использовать теплообменники для разделения контуров.

3.1.3 Требования к воде для отопления

Для предотвращения коррозионных повреждений системы отопления качество используемой для отопления санитарно-технической воды должно соответствовать требованиям Директивы VDI 2035 «Предотвращение повреждений систем горячего водоснабжения и отопления».

3.1.4 Декларация производителя

Соответствие требованиям к защите, предписанным Директивой 2014/30/ЕС по электромагнитной совместимости (ЭМС), гарантируется только при условии использования котла по назначению.

Условия окружающей среды должны соответствовать стандарту EN 55014.

Эксплуатация разрешена только при правильно установленном корпусе.

Необходимо регулярно (например, в рамках ежегодной проверки) проверять электрическое заземление котла.

Детали оборудования следует заменять (при необходимости) исключительно оригинальными запасными частями, допущенными к использованию производителем.

Газовые конденсационные котлы удовлетворяют базовым требованиям Директивы по КПД 92/42/ЕС в качестве конденсационных котлов.

При использовании природного газа газовые конденсационные котлы выделяют менее $60 \text{ мг/кВт}\cdot\text{ч}$ NO_x , что соответствует требованиям §6 Директивы по малому пламенному пространству от 26.01.2010 (1-е федеральное постановление об ограничении промышленных загрязнений атмосферы).

3.2 Технические характеристики – теплогенераторы котла в соответствии с Директивой о требованиях к экологическому проектированию продукции, связанной с энергопотреблением (ErP)

Tab.2.1 Технические характеристики котлов в соответствии с Директивой ErP

Наименование оборудования			Power HT 1.180	Power HT 1.230	Power HT 1.280	Power HT 1.320
Конденсационный котел			Да	Да	Да	Да
Низкотемпературный котел ⁽¹⁾			Нет	Нет	Нет	Нет
Котел B1			Нет	Нет	Нет	Нет
Когенерационный отопительный котел			Нет	Нет	Нет	Нет
Комбинированный отопительный котел			Нет	Нет	Нет	Нет
Номинальная тепловая мощность	<i>Prated</i>	кВт	166	210	255	294
Эффективная теплопроизводительность при номинальной теплопроизводительности и высокотемпературном режиме ⁽²⁾	<i>P₄</i>	кВт	165,8	210,1	254,5	294,0
Полезная тепловая мощность при 30% номинальной мощности в низкотемпературном режиме ⁽¹⁾	<i>P₁</i>	кВт	55,2	69,7	84,4	97,3
Среднегодовая энергоэффективность отопления	<i>η_s</i>	%	–	–	–	–
КПД для номинальной тепловой мощности в высокотемпературном режиме ⁽²⁾	<i>η₄</i>	%	87,8	88,0	88,2	88,3

Наименование оборудования			Power HT 1.180	Power HT 1.230	Power HT 1.280	Power HT 1.320
Полезная тепловая мощность при 30% номинальной мощности в низкотемпературном режиме ⁽¹⁾	η_1	%	97,5	97,4	97,5	97,4
Дополнительное потребление электрической энергии						
Полная нагрузка	el_{max}	кВт	0,200	0,330	0,350	0,410
Неполная нагрузка	el_{min}	кВт	0,034	0,040	0,046	0,051
Режим ожидания	P_{SB}	кВт	0,004	0,004	0,004	0,004
Другие параметры						
Тепловые потери в режиме ожидания	P_{stby}	кВт	0,224	0,258	0,281	0,288
Потребление энергии запальной горелкой	P_{ign}	кВт	0,0	0,0	0,0	0,0
Годовое потребление энергии	Q_{HE}	ГДж	–	–	–	–
Уровень звуковой мощности, в помещении	L_{WA}	дБ	67	67	67	68
Выбросы оксидов азота	NO_x	мг/ кВт•ч	38	39	39	39
<p>(1) Низкотемпературный режим означает 30°C для конденсационных котлов, 37°C для низкотемпературных котлов и 50°C (на вхо- де котла, обратная линия) для прочих нагревателей.</p> <p>(2) Высокотемпературный режим обозначает температуру обратной линии 60°C на входе нагревателя и температуру подающей линии 80°C на выходе нагревателя.</p>						



Смотри

Задняя обложка для контактной информации.

Tab.2.2 Основные технические характеристики котлов

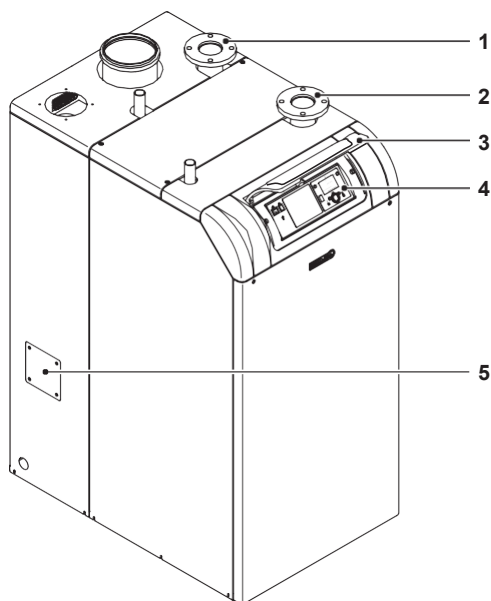
Модель			Power HT-A 1.180	Power HT-A 1.230	Power HT-A 1.280	Power HT-A 1.320
Идентификатор оборудования	CE-0085 CL 0072					
Категория газа	II _{2H3+}					
Типы дымоходов	B ₂₃ , B _{23p} , C ₃₃ , C ₅₃ , C ₆₃ , C ₈₃					
Номинальная тепловая нагрузка						
Природный газ	кВт		28,0-170,0	35,0-215,0	42,0-260,0	48,0-300,0
Сжиженный газ	кВт		35,0-170,0	48,0-215,0	58,0-260,0	58,0-300,0
Полезная тепловая мощность						
Природный газ	80/60°C	кВт	26,8-165,8	33,5-210,1	40,2-254,5	47,1-294,3
	50/30°C	кВт	29,8-181,3	37,4-229,6	44,9-278,1	52,3-322,1
Сжиженный газ	80/60°C	кВт	33,5-165,8	46,0-210,1	56,5-254,5	56,9-294,3
	50/30°C	кВт	37,3-181,3	51,2-229,6	62,0-278,1	63,2-322,1
Данные для проектирования дымохода согласно DIN EN 13384 (работа в зависимости от воздуха в помещении)						
Температура дымовых газов	80/60 °C	°C	57-61	57-60	57-61	56-60
	50/30°C	°C	30-37	30-37	30-38	30-37
Массовый расход дымовых газов						
Природный газ	80/60°C	г/с	12,7-77,2	15,9-97,6	19,1-118,1	21,8-136,2
	50/30°C	г/с	11,5-71,1	14,4-89,4	17,4-108,3	19,7-124,5
Сжиженный газ	80/60°C	г/с	15,1-73,2	20,7-92,6	25,0-112,0	25,0-129,2
	50/30°C	г/с	13,9-67,1	19,2-84,4	23,3-102,2	22,9-117,6
Входное давление (природный газ)	мбар		мин. 17 – макс. 25			
Объемный расход природного газа						
E [H _{ув} 9,45 кВт•ч/м³]	м³/ч		3,0-18,0	3,7-22,8	4,4-27,5	5,1-31,7
LL [H _{ув} 8,13 кВт•ч/м³]	м³/ч		3,4-20,9	4,3-26,4	5,2-32,0	5,9-36,9
Содержание CO ₂ в природном газе E, LL	%		9,3 (9,1-9,5 допустимо)			
Входное давление (сжиженный газ)	мбар		мин. 29 – макс. 44			

Содержание CO ₂ в сжиженном газе	%	11,0 (10,8-11,2 допустимо)			
Объемный расход сжиженного газа					
Пропан [Н _и 12,87 кВт*ч/кг]	кг/ч	2,7-13,2	3,7-16,7	4,5-20,2	4,5-23,3
Пропан [Н _и 24,64 кВт*ч/м ³]	м ³ /ч	1,4-6,9	1,9-8,7	2,4-10,6	2,4-12,2
Объем конденсата	40/30°C л/ч	4,3-22,6	5,4-29,9	6,0-36,5	7,6-42,4
Максимальное давление (на выхлопе)	мбар	1,0			
Дымоход	мм	160	200		
Степень защиты IP		IP 20			
Электрическое подключение		230 В~ / 50 Гц, макс. 6,3 А			
Максимальное потребление	Вт	200	330	350	410
КПД (Низшая теплота сгорания)	%	97,5	97,7	97,9	98,1
КПД (Высшая теплота сгорания)	%	108,8	108,9	109,0	109,0
Максимальное давление воды		6,0 бар / 0,6 МПа			
Максимальная температура воды	°С	110			
Максимальная температура подачи	°С	90			
Подача					
ΔТ = 20 К	кг/ч	7310	9245	11180	12900
ΔТ = 10 К	кг/ч	14620	18490	22360	25800
Гидравлическое сопротивление					
ΔТ = 20 К	мбар	34	37	39	40
ΔТ = 10 К	мбар	132	146	154	156
Вес котла	кг	240	285	314	344
Объем воды в котле	л	34	38	45	53
Высота	мм	1455			
Длина	мм	692			
Глубина	мм	1008	1171	1264	1357

4 Описание оборудования

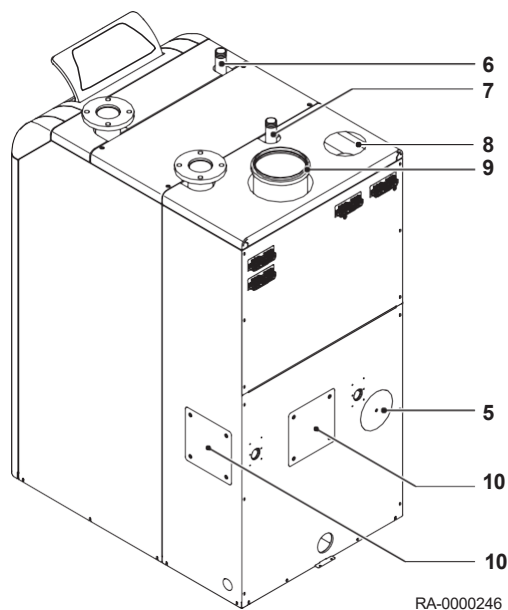
4.1 Основные компоненты

Рис.1 Обзор Power HT 1.180–1.320



4.1.1 Котел

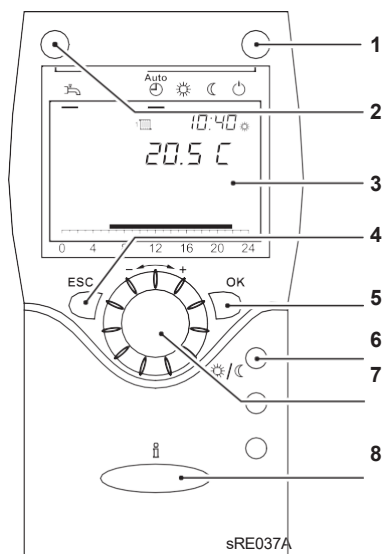
- 1 Подающая труба системы отопления
- 2 Обратная труба системы отопления
- 3 Крышка панели управления
- 4 Панель управления
- 5 Воздуховод (дополнительное оборудование)
- 6 Подключение газа
- 7 Подключение группы безопасности
- 8 Воздуховод
- 9 Подключение отвода дымовых газов
- 10 Подключение отвода дымовых газов (дополнительное оборудование)



4.1.2 Комнатное устройство RGT

Дистанционная настройка всех регулируемых функций управления базового оборудования может быть осуществлена блоком управления при использовании комнатного устройства RGT (принадлежность).

Рис.2 Интерфейс комнатного устройства RGT



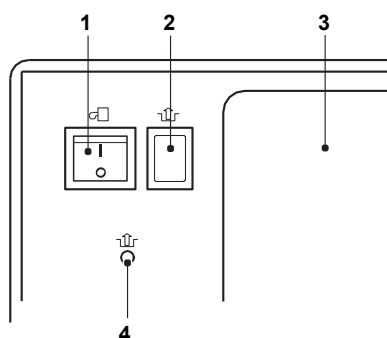
- 1 Клавиша рабочего режима, режим отопления
- 2 Клавиша рабочего режима, режим санитарно-технической воды
- 3 Сетка
- 4 Клавиша ESC (отмена)
- 5 Клавиша ОК (квитирование)
- 6 Клавиша присутствия
- 7 Ручка управления
- 8 Информационная клавиша

Клавиша присутствия

Ручное переключение между номинальным значением отопления в комфортном и пониженном режиме может быть осуществлено клавишей присутствия независимо от заданных суточных программ. Значение, на которое выполнено переключение, остается активным до следующего изменения суточной программой.

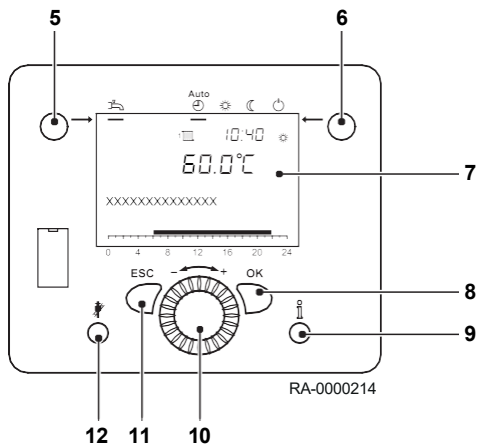
4.2 Описание панели управления

Рис.3 Функциональные элементы



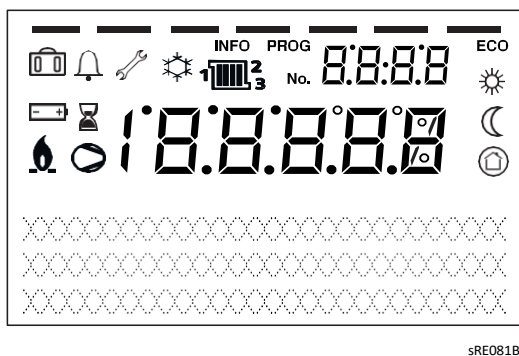
4.2.1 Функциональные элементы

- 1 Переключатель Вкл./Выкл.
- 2 Кнопка сброса блока управления горелкой
- 3 Заслонка
- 4 Сброс ограничителя безопасной температуры (STB)
- 5 Клавиша рабочего режима, режим санитарно-технической воды
- 6 Клавиша рабочего режима, режим отопления
- 7 Сетка
- 8 Клавиша ОК (квитирование)
- 9 Информационная клавиша
- 10 Ручка управления



- 11 Кнопка ESC (отмена)
- 12 Кнопка режима «Трубочист»

Рис.4 Символы на дисплее



4.2.2 Индикация

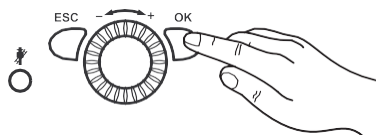
- Нагрев до заданного значения комфортного режима
- Нагрев до заданного значения пониженного режима
- Нагрев до заданного значения защиты от замерзания
- Текущий процесс
- Функция отпуска активна
- Переход к контурам отопления
- Горелка работает (только котел)
- Охлаждение включено (только тепловой насос)
- Компрессор работает (только тепловой насос)
- Сообщение о техническом обслуживании
- Сообщение об ошибке
- INFO** Уровень информации активен
- PROG** Уровень настройки активен
- ECO** Система отопления выключена (автоматическое переключение летнего/зимнего режима или автоматический предел отопления включен)

5 Работа

5.1 Эксплуатация панели управления

5.1.1 Изменение параметров

Настройки, которые не могут быть изменены непосредственно на панели управления, должны осуществляться на уровне настройки. Базовый процесс программирования описан ниже на примере настройки Времени дня и даты.



1. Нажать на **ОК**.
⇒ Отображаются пункты меню уровня *Конечного пользователя*.



Важная информация

Если параметры необходимо изменить на уровне, отличающемся от уровня Конечного пользователя, учесть приведенное ниже примечание.

2. Ручкой управления выбрать пункт меню Времени дня и даты.
3. Нажать на **ОК**.



4. Ручкой управления выбрать пункт меню Часы / минуты.
5. Нажать на **ОК**.



6. Выполнить настройку часов (например, 15 ч), используя ручку управления.
7. Нажать на **ОК**.



8. Выполнить настройку минут (например, 30 минут), используя ручку управления.
9. Нажать на **ОК**.

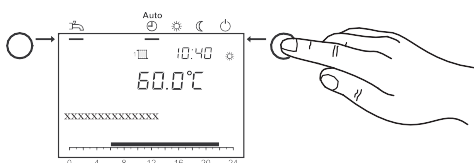


10. Покинуть уровень программирования, нажав на клавишу **режима отопления**.



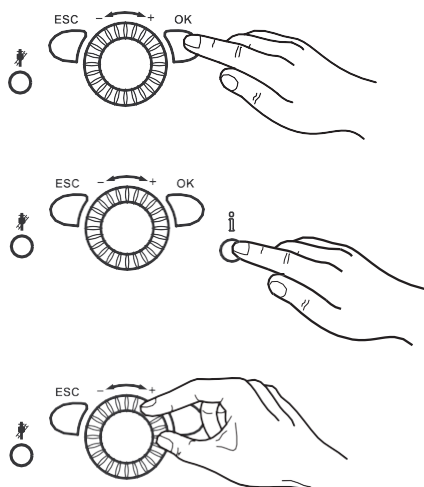
Важная информация

Предыдущий пункт меню восстанавливается в исходном состоянии без сохранения изменений при нажатии на клавишу **ESC**. Если в течение примерно 8 минут настройки не будут изменены, дисплей будет возвращен в базовое состояние без применения ранее сделанных настроек.



5.1.2 Порядок программирования

Выбор уровней настройки и пунктов меню выполняется следующим образом:



1. Нажать на **ОК**.
⇒ Отображаются пункты меню уровня *Конечного пользователя*.
2. Нажать на **информационную кнопку** и удерживать ее нажатой в течение 3 с.
⇒ Появятся уровни настройки.
3. Выбрать уровень настройки ручкой управления.

Уровни настройки
- Конечный пользователь (Eu)
- Ввод в эксплуатацию (С), в т. ч. Конечный пользователь (Eu)
- Инженер (Е), в т. ч. Конечный пользователь (Eu) и Ввод в эксплуатацию (С)
- OEM, в т. ч. все прочие уровни настройки (защищено паролем)

4. Нажать на **ОК**.
5. Выбрать требуемый пункт меню (см. список параметров) ручкой управления.



Смотри

Не все пункты меню будут видны, в зависимости от выбора уровня программирования и программы.

5.2 Запуск

5.2.1 Рекомендации по вводу в эксплуатацию



Опасность

Ввод в эксплуатацию может осуществляться только сертифицированным специалистом. Специалист проверяет герметичность труб, правильное функционирование всех регулирующих, управляющих и предохранительных элементов, а также измеряет параметры сгорания. Если эта работа не будет выполнена правильно, существует риск причинения тяжелых травм и материального ущерба.



Внимание

Риск ожогов!

Из соображений безопасности отводящий трубопровод предохранительного клапана должен быть открыт таким образом, чтобы в процессе нагрева вода могла вытекать. Необходимо время от времени производить проверку рабочего состояния предохранительного клапана.

5.2.2 Проверка бойлера ГВС

Если системы работают с бойлером ГВС, такой бак должен быть постоянно заполнен водой. Кроме того, должна быть предусмотрена возможность подпитки холодной водой.

5.2.3 Проверка давления воды



Внимание

Перед включением проверить показания датчика давления на предмет достаточности давления воды. Значение должно составлять от 1,0 до 2,5 бар.

- Менее 0,5 бар: Добавить воду.



Внимание

Учитывать максимально допустимое давление в системе.

- Свыше 2,5 бар: Не вводить котел в эксплуатацию. Слить воду.



Внимание

Учитывать максимально допустимое давление в системе.

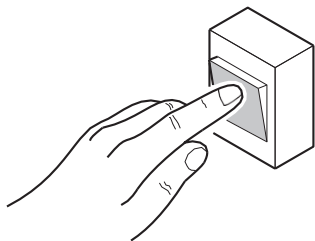
- Убедиться, что сборный поддон поставлен под трубку слива предохранительного клапана. В случае превышения давления в него будет собираться излишняя вода контура отопления.

5.2.4 Включение

Этот раздел описывает порядок включения котла.

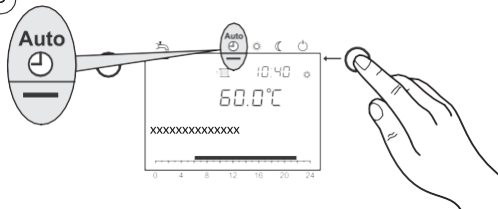
1. Включение аварийного выключателя отопления
2. Открыть газовый отсечной клапан
3. Открыть разъединяющие клапаны в подающей и обратной трубе отопления на котле.
4. Открыть крышку панели управления и включить переключатель ВКЛ./ВЫКЛ. на панели управления котла.

①



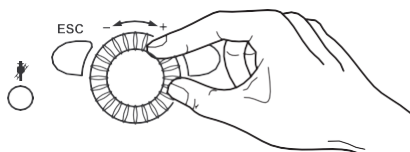
RA-0000162

⑤




RA-0000163

⑥



RA-0000164

5. Использовать **клавишу режима отопления** для выбора автоматического режима работы на блоке управления котлом 

6. Установить требуемую комнатную температуру с помощью органов управления на блоке управления

5.2.5 Настройка необходимых параметров

Как правило, параметры системы регулирования не требуют редактирования. Может потребоваться настройка только даты/времени и индивидуальных суточных программ.

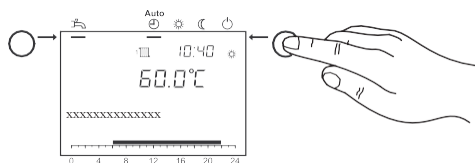
Для нагрева ГВС рекомендуется настройка 55°C.



Важная информация



Время нагрева санитарно-технической воды устанавливается в суточной программе 4/ГВС. **По соображениям удобства нагрев санитарно-технической воды запускается примерно за 1 час до включения центрального отопления.**

5.2.6 Настройка режима отопления



Клавиша режима отопления позволяет переключаться между различными режимами отопления. Выбранная настройка отмечается полосой под символом режима работы.

Автоматический режим

- Режим отопления в соответствии с суточной программой
- Заданная температура  или  в соответствии с суточной программой
- Защитные функции (защита системы от замерзания, защита от перегрева) включены
- Автоматическое переключение летнего/зимнего режима (автоматическое переключение между отоплением и летним режимом начиная с определенной наружной температуры)
- Автоматическое ограничение дневного отопления (автоматическое переключение между отоплением и летним режимом, если наружная температура превышает заданную комнатную температуру)

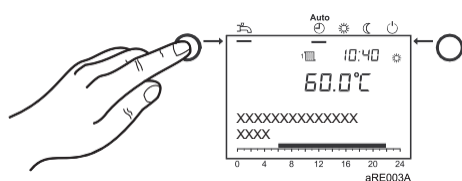
Постоянный режим или

- Режим отопления без суточной программы
- Защитные функции включены
- Автоматическое переключение летнего/зимнего режима не включено
- Автоматическое ограничение дневного отопления не включено

Защитный режим

- Без отопления
- Температура согласно заданному значению защиты от замерзания
- Защитные функции включены
- Автоматическое переключение летнего/зимнего режима включено
- Автоматическое ограничение дневного отопления включено

5.2.7 Регулировка режима санитарно-технической воды



- Включение: санитарно-техническая вода подготавливается в соответствии с выбранной программой переключения.
- Выключение: подготовка санитарно-технической воды отключена.

Важная информация

- Настройка в диапазоне от 50 до 60°C рекомендована для нагрева санитарно-технической воды.
- Время нагрева санитарно-технической воды устанавливается в суточной программе 4/ГВС.

По соображениям удобства нагрев санитарно-технической воды запускается примерно за 1 час до включения центрального отопления.

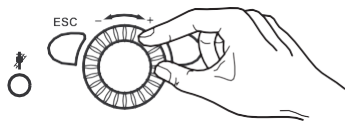
Важная информация

Функция защиты от легионелл

Каждое воскресенье при первом нагреве водонагревателя ГВС включается функция защиты от легионелл; это означает, что горячая санитарно-техническая вода однократно нагревается до 65°C в целях уничтожения существующих легионелл.

5.2.8 Регулировка заданной комнатной температуры в комфортном режиме

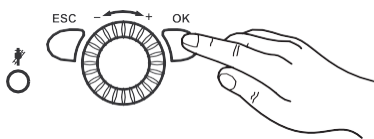
Ниже описан порядок настройки заданной комнатной температуры в комфортном режиме.



1. Установить заданное значение комфортного режима ручкой управления.
⇒ => Значение принимается автоматически.

5.2.9 Настройка заданной комнатной температуры в пониженном режиме

Ниже описан порядок настройки заданной комнатной температуры в пониженном режиме.



1. Нажать на **OK**.
2. Выбрать пункт меню Контур отопления.
3. Нажать на **OK**.
4. Выбрать параметр Пониженная уставка.
5. Нажать на **OK**.
6. Установить заданное значение пониженного режима ручкой управления.
7. Нажать на **OK**.
8. Покинуть уровень программирования, нажав на клавишу **режима отопления**.

5.2.10 Аварийный режим (ручное управление)

Если функция ручного управления включена, котел настраивается на заданное значение вручную. Все насосы включаются. Дополнительные запросы, например, нагрева санитарно-технической воды, игнорируются.

■ Включение аварийного режима

1. Нажать на **OK**.
2. Выбрать пункт меню Обслуживание.
3. Нажать на **OK**.
4. Выбрать параметр Ручное управление (программа № 7140).
5. Нажать на **OK**.
6. Выбрать параметр Вкл.
7. Нажать на **OK**.
8. Покинуть уровень программирования, нажав на клавишу **режима отопления**.

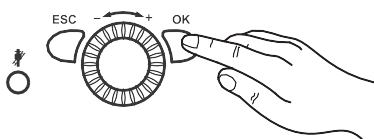
■ Регулировка заданного значения для аварийного режима

В режиме «Ручное управление» можно выбрать номинальную температуру:

1. Нажать на **информационную клавишу**.
2. Нажать на **OK**.
3. Настроить номинальное значение поворотной ручкой
4. Подтвердить настройку, нажав на клавишу **OK**.

5.2.11 Возврат к заводским параметрам

Заводские настройки восстанавливаются следующим образом:



1. Нажать на клавишу **OK**
2. Выбрать уровень настройки Инженер
3. Выбрать параметр Актив. базовые настройки (программа № 31)
4. Изменить настройку на «Да» и дождаться возврата настройки на «Нет»
5. Нажать на клавишу **ESC**
⇒ Заводские настройки восстановлены.

6 Параметры

6.1 Список параметров



Смотри

- В зависимости от конфигурации системы на дисплее будут отображаться не все из перечисленных ниже параметров.
- Для перехода на уровень настройки конечного пользователя (уровень "Eu") нажать на **OK button**.

Время дня и дата	№ программы	Уровень	Стандартное значение
Часы / минуты	1	Eu	01:00 (ч:мин)
День / месяц	2	Eu	01.01 (день.месяц)
Год	3	Eu	2030 (год)

Раздел оператора	№ программы	Уровень	Стандартное значение
Язык	20	Eu	Немецкий
Контраст дисплея	25	Eu	-
Единицы °C,bar °F, psi	29	Eu	°C,bar

Суточная программа	Контур отопления 1 № программы	Контур отопления 2 ⁽¹⁾ № программы	Контур отопления 3 № программы	Уровень	Стандартное значение
Пр выбор Пн-Вс Пн-Вс Пн-Птн Сб-Вс Пн Вт Среда Чт Птн Сб Вс	500	520	540	Eu	Пн
1 ступень вкл	501	521	541	Eu	06:00 (ч:мин)
1 ступень выкл	502	522	542	Eu	22:00 (ч:мин)
2 ступень вкл	503	523	543	Eu	--:-- (ч/мин)
2 ступень выкл	504	524	544	Eu	--:-- (ч/мин)
3 ступень вкл	505	525	545	Eu	--:-- (ч/мин)
3 ступень выкл	506	526	546	Eu	--:-- (ч/мин)
Копировать?	515	535	555	Eu	
Значения по умолчанию Нет Да	516	536	556	Eu	Нет

(1) Параметры видны только при установленном контуре отопления.

Суточная программа контура отопления 4/ГВС	№ программы	Уровень	Стандартное значение
Пр выбор Пн-Вс Пн-Вс Пн-Птн Сб-Вс Пн Вт Среда Чт Птн Сб Вс	560	Eu	Пн
1 ступень вкл	561	Eu	05:00 (ч/мин)
1 ступень выкл	562	Eu	22:00 (ч:мин)
2 ступень вкл	563	Eu	--:-- (ч/мин)
2 ступень выкл	564	Eu	--:-- (ч/мин)
3 ступень вкл	565	Eu	--:-- (ч/мин)
3 ступень выкл	566	Eu	--:-- (ч/мин)
Копировать?	575	Eu	
Значения по умолчанию Нет Да	576	Eu	Нет

Суточная программа контура отопления 5	№ программы	Уровень	Стандартное значение
Пр выбор Пн-Вс Пн-Вс Пн-Птн Сб-Вс Пн Вт Среда Чт Птн Сб Вс	600	Eu	Пн
1 ступень вкл	601	Eu	06:00 (ч:мин)
1 ступень выкл	602	Eu	22:00 (ч:мин)
2 ступень вкл	603	Eu	--:-- (ч/мин)
2 ступень выкл	604	Eu	--:-- (ч/мин)
3 ступень вкл	605	Eu	--:-- (ч/мин)
3 ступень выкл	606	Eu	--:-- (ч/мин)
Копировать?	615	Eu	
Значения по умолчанию Нет Да	616	Eu	Нет

Контур отопления на период выходных и праздничных дней	1 № программы	2 ⁽¹⁾ № программы	3 ⁽¹⁾ № программы	Уровень	Стандартное значение
Пр выбор Период 1 Период 2 Период 3 Период 4 Период 5 Период 6 Период 7 Период 8	641	651	661	Eu	Период 1
Старт	642	652	662	Eu	—.— (день.месяц)
Останов	643	653	663	Eu	—.— (день.месяц)
Рабочий уровень Защита от замораж. Пониженный	648	658	668	Eu	Защита от замораж.

(1) Параметры видны только при установленном контуре отопления!

Контур отопления	1 № программы	2 ⁽¹⁾ № программы	3 ⁽¹⁾ № программы	Уровень	Стандартное значение
Уставка уровня Комфорт	710	1010	1310	Eu	20.0°C
Пониженная уставка	712	1012	1312	Eu	18°C
Уставка защ от замораж	714	1014	1314	Eu	10,0°C
Наклон кривой отопления	720	1020	1320	Eu	1,24
Огранич отопл зима/лето	730	1030	1330	Eu	18°C

(1) Параметры видны только при установленном контуре отопления!

ГВС	№ программы	Уровень	Стандартное значение
Номинальная уставка	1610	Eu	55°C
Разрешение на запуск 24ч/день Врем программы КО Врем программа 4/ГВС	1620	Eu	Врем программа 4/ГВС

Бассейн	№ программы	Уровень	Стандартное значение
Уст. солнеч. нагр.	2055	Eu	26°C
Уст. источн. тепла	2056	Eu	22°C

Котел	№ программы	Уровень	Стандартное значение
Ручн управл уставкой	2214	Eu	60°C

Неисправность	№ программы	Уровень	Стандартное значение
Сообщение	6700	Eu	
Диагн код ПО	6705	Eu	
Пол блок регул горелки	6706	Eu	

Техническое обслуживание/особый режим работы	№ программы	Уровень	Стандартное значение
Функц очистки дымохода Выкл Вкл	7130	Eu	Выкл
Ручное управление Выкл Вкл	7140	Eu	Выкл

Диагностика производства тепла	№ программы	Уровень	Стандартное значение
Врем раб 1-й ступени, час	8330	Eu	
Время раб-ы реж отопл-я	8338	Eu	
Время работы ГВС	8339	Eu	
Общая энергия газа на отопление	8378	Eu	
Общая энергия газа на ГВС	8379	Eu	
Общая энергия газа	8380	Eu	
Энергия газа на отопление	8381	Eu	
Энергия газа на ГВС	8382	Eu	
Энергия газа	8383	Eu	
2-час. выrab. солн. энер-и	8526	Eu	
Полн. выrab. солн. энергии	8527	Eu	
Время выrab солн. энер-и	8530	Eu	
Врем раб перегр колл-а	8531	E	
Врем раб насоса колл-а	8532	Eu	

Диагностика потребителей	№ программы	Уровень	Стандартное значение
Наружная температура	8700	Eu	
Мин наружная темп	8701	Eu	
Макс наружная темп	8702	Eu	

Информация ⁽¹⁾	№ программы	Уровень	Стандартное значение
Сообщение об ошибке			
Техническое обслуживание			
Ручное управление заданными значениями			
Текущее заданное значение для стяжки			
Текущий день для стяжки			
Комнатная температура			
Минимальная комнатная температура			
Максимальная комнатная температура			
Температура каскадной подачи			
Температура котла			
Наружная температура			
Минимальная наружная температура			
Максимальная наружная температура			
Темп. ГВС 1			
Температура разбора ГВС			
Температура коллектора 1			
Суточный сбор солнечной энергии			
Суммарный сбор солнечной энергии			
Температура твердотопливного котла			
Температура буферного бака 1			
Температура бассейна			
Состояние отоп. конт-а 1			
Состояние отоп. конт-а 2			

Информация ⁽¹⁾	№ програм- мы	Уро- вень	Стандартное значе- ние
Состояние отоп конт-а 3			
Состояние ГВС			
Состояние котла			
Состояние солн элемента			
Сост тверд- топл котла			
Состояние буф.накоп. бака			
Сост. бассейна			
Год			
Дата			
Время			
Телеф служба клиента			
Давление воды			
(1) Отображение справочных значений зависит от режима работы.			

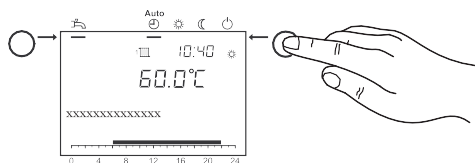
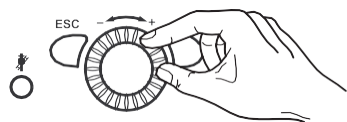
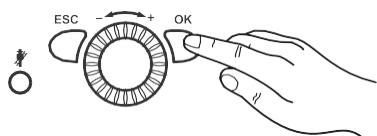
6.2 Настройка параметров

6.2.1 Настройка времени и даты

Система регулирования содержит годовые часы с возможностью настройки времени, дня, месяца и года. Время и дату необходимо установить правильно, чтобы программы отопления могли выполняться в соответствии с ранее выполненным программированием.

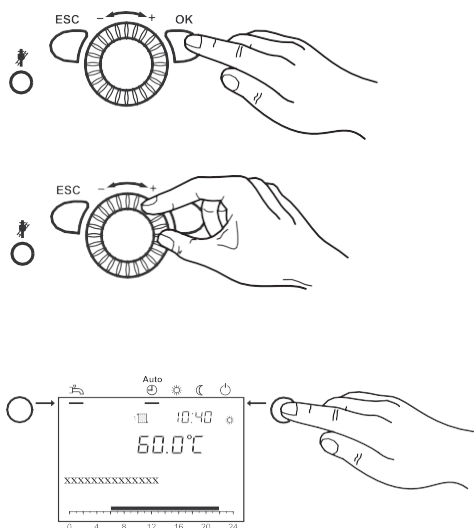
1. Нажать на **ОК**.
⇒ => Отображается индикация *Конечный пользователь*.

2. Выбрать пункт меню **Время и дата** ручкой управления.
3. Нажать на **ОК**.
4. Выбрать "Часы / минуты" (программа № 1) ручкой управления.
5. Нажать на **ОК**.
6. Настроить часы
7. Нажать на **ОК**.
8. Настроить минуты
9. Нажать на **ОК**.
10. Выбрать "День / месяц" (программа № 2) ручкой управления.
11. Нажать на **ОК**.
12. Настроить месяц.
13. Нажать на **ОК**.
14. Настроить день.
15. Нажать на **ОК**.
16. Выбрать "Год" (программа № 3) ручкой управления.
17. Нажать на **ОК**.
18. Настроить год.
19. Нажать на **ОК**.
20. Покинуть уровень программирования, нажав на клавишу **режима отопления**



6.2.2 Настройка единиц измерения

Дисплей может использовать единицы СИ (°C, бар) или американские единицы (°F, фнт-кв.дюйм).

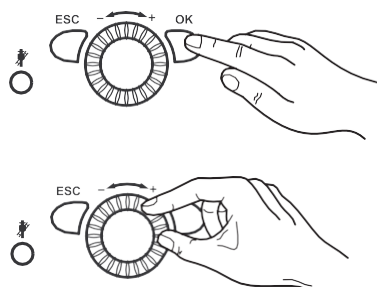


1. Нажать на **ОК**.
⇒ => Отображается индикация *Конечный пользователь*.
2. Ручкой управления выбрать пункт меню Раздел оператора.
3. Нажать на **ОК**.
4. Ручкой управления выбрать "Единицы" (программа № 29).
5. Нажать на **ОК**.
6. Ручкой управления выбрать необходимые единицы ("°C, bar" или "°F, psi").
7. Нажать на **ОК**.
8. Покинуть уровень программирования, нажав на клавишу **режима отопления**.

6.2.3 Настройка суточных программ

Для каждого контура отопления можно задать до 3 стадий отопления. Они активируются в дни, выбранные в *предварительно выбранной суточной программе*. На стадиях отопления система выполняет нагрев до заданной температуры комфортного режима. Вне стадий отопления система выполняет нагрев до заданной температуры пониженного режима.

Перед настройкой суточной программы выбрать отдельные дни (пн, вт и т.д.) или группы дней (пн-вс, пн-пт, сб-вс), в которые будет меняться суточная программа.



1. Нажать на **ОК**.
⇒ => Отображается индикация *Конечный пользователь*.
2. Ручкой управления выбрать Программа расписаний КО 1 – Программа расписаний КО 5.
3. Нажать на **ОК**.
4. Ручкой управления выбрать Пр выбор Пн (программа № 500, 520, 540, 560, 600).
5. Нажать на **ОК**.
6. Выбрать группы дней (пн-вс, пн-пт или сб-вс) или отдельные дни (пн, вт, ср, чт, пт, сб, вс) ручкой управления.



Важная информация

В случае изменения времени в группе дней все 3 фазы пуска/останова будут автоматически скопированы в группу дней. Для выбора групп дней (пн-вс, пн-пт или сб-вс) повернуть ручку управления против часовой стрелки; для выбора отдельных дней (пн, вт, ср, чт, пт, сб, вс) повернуть ручку управления по часовой стрелке.

7. Нажать на **ОК**.
8. Ручкой управления выбрать 1 ступень вкл (программа № 501, 521, 541, 561, 601).
9. Нажать на **ОК**.
10. Установить время начала ручкой управления.
11. Нажать на **ОК**.
12. Ручкой управления выбрать 1 ступень выкл (программа № 502, 522, 542, 562, 602).
13. Нажать на **ОК**.
14. Установить время окончания ручкой управления.
15. Настроить стадии отопления 2 и 3 описанным выше способом.

16. Для задания дополнительных дней вызвать Пр выбор Пн повторно и выбрать требуемую группу дней или дни.

i **Важная информация**

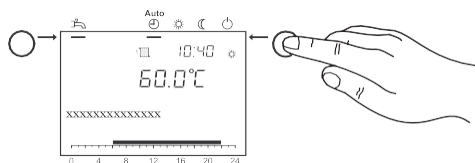
Для проверки программы выполнить вышеописанные действия, контролируя каждый день по отдельности.

17. Нажать на **ОК**.
18. Регулировка других периодов времени см. операции 8–15.
19. Покинуть уровень программирования, нажав на клавишу **режима отопления**.

i **Важная информация**

Время начала и окончания можно задавать с шагом 10 минут. Суточные программы включаются только в "Автоматическом режиме".

Время нагрева санитарно-технической воды устанавливается в суточной программе 4/ГВС. **По соображениям удобства нагрев санитарно-технической воды запускается примерно за 1 час до включения этапа отопления.**



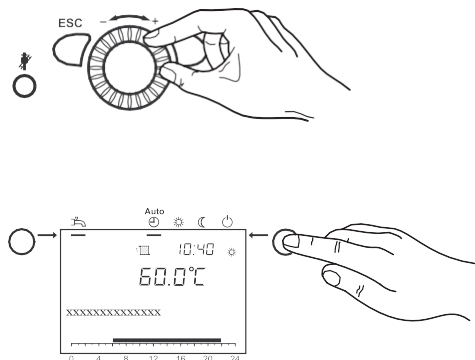
6.2.4 Копирование суточных программ

Суточную программу на один день можно скопировать и назначить одному или нескольким другим дням.

1. Выполнить операции 1–16, описанные в разделе *Настройка суточных программ, Страница 27*.
2. Выполнить запрос "Копировать?" поворотной ручкой.
3. Нажать на **ОК**.
4. Ручкой управления запросить "День", в который следует скопировать суточную программу.
5. Нажать на **ОК**.
6. Для копирования суточной программы в дополнительные дни снова нажать на **клавишу ОК** и повторить операции 4 и 5.
7. Покинуть уровень программирования, нажав на клавишу **режима отопления**.

i **Важная информация**

Суточные программы можно копировать только в том случае, если в "Пр выбор" не выбраны группы дней.

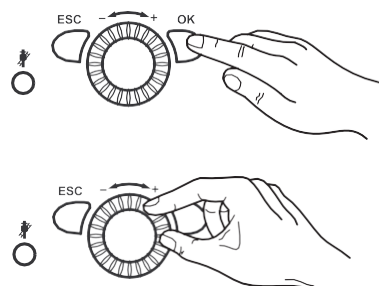


6.2.5 Настройка программ режима «Отпуск»

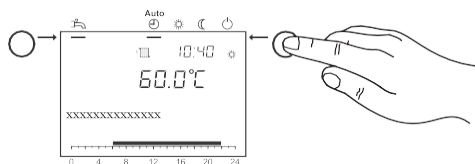
Программы режима «Отпуск» позволяют настроить контуры отопления на регулируемый уровень (заданная температура защиты от замерзания или заданная температура пониженного режима) в определенный отпускной период.

Программы режима «Отпуск» позволяют настроить контуры отопления на регулируемый уровень (до 8 отпускных периодов).

1. Нажать на **ОК**.
⇒ => Отображается индикация *Конечный пользователь*.
2. Ручкой управления выбрать "Конт отопл1 на вых дни" – "Конт отоп 3 на вых дни".
3. Нажать на **ОК**.
4. Использовать **Предварительный выбор** для выбора периода 1–8.
5. Нажать на **ОК**.
6. Ручкой управления выбрать "Старт" (программа № 642, 652, 662).
7. Нажать на **ОК**.
8. Настроить месяц.
9. Нажать на **ОК**.
10. Настроить день.
11. Нажать на **ОК**.



12. Ручкой управления выбрать "Останов" (программа № 643, 653, 663).
13. Нажать на **ОК**.
14. Настроить месяц.
15. Нажать на **ОК**.
16. Настроить день.
17. Нажать на **ОК**.
18. Ручкой управления выбрать "Рабочий уровень" (программа № 648, 658, 668).
19. Нажать на **ОК**.
20. Выбрать режим работы ("Защита от замораж." или "Пониженный") ручкой управления.
21. Покинуть уровень программирования, нажав на клавишу **режима отопления**.



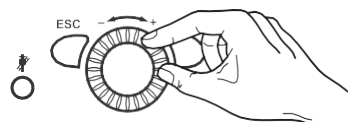
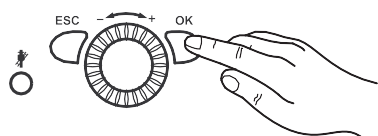
Важная информация

Программы режима «Отпуск» включаются только в "автоматическом режиме".

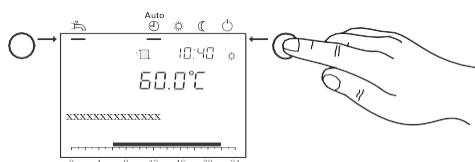
6.2.6 Установка заданных значений комнатной температуры

Заданные значения комнатной температуры для комфортного режима, пониженного режима (снижение комнатной температуры в периоды вторичного использования, например, ночью или во время отсутствия) и режима защиты от замерзания (предотвращение чрезмерного падения комнатной температуры) можно устанавливать независимо для разных контуров отопления.

1. Нажать на **ОК**.
⇒ => Отображается индикация *Конечный пользователь*.



2. Ручкой управления выбрать "Контур отопления 1" – "Контур отопления 3".
3. Нажать на **ОК**.
4. Ручкой управления выбрать "Уставка уровня Комфорт" (программа № 710, 1010, 1310).
5. Нажать на **ОК**.
6. Установить заданное значение комфортного режима.
7. Нажать на **ОК**.
8. Ручкой управления выбрать "Пониженная уставка" (программа № 712, 1012, 1312).
9. Нажать на **ОК**.
10. Установить заданное значение пониженного режима.
11. Нажать на **ОК**.
12. Ручкой управления выбрать "Уставка защ от замораж" (программа № 714, 1014, 1314).
13. Нажать на **ОК**.
14. Установить заданное значение защиты от замерзания.
15. Нажать на **ОК**.
16. Покинуть уровень программирования, нажав на клавишу **режима отопления**

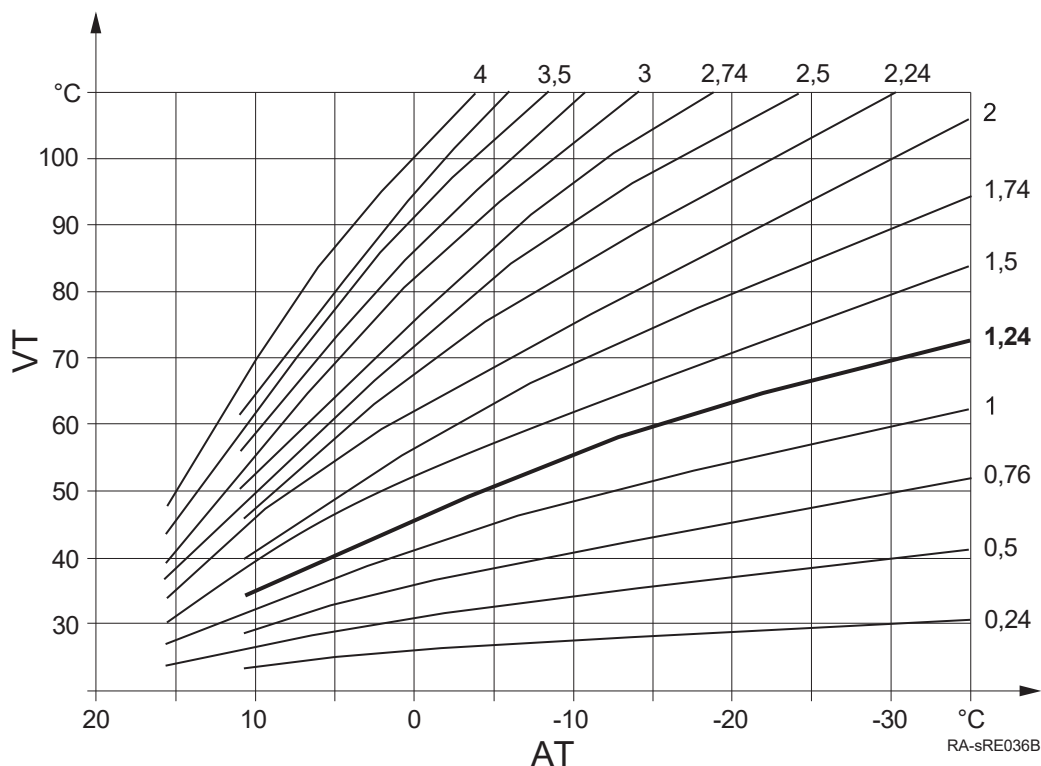


6.2.7 Регулировка характеристик системы отопления

Температура воды в подающей линии регулируется автоматически, в зависимости от наружной температуры и в соответствии с наклоном отопительного графика оборудования. Отопительный график настраивается специалистом во время ввода в эксплуатацию (заводская настройка: 1.24).

- Необходимо учесть следующее: чем ниже наружная температура, тем выше температура воды в подающей линии.

Рис.5 Отопительный график



AT Наружная температура
VT Температура подающей линии

i Важная информация

Температура воды в подающей линии необходима для достижения определенной комнатной температуры, то есть зависит от системы отопления и теплоизоляции здания. Если обнаружено, что произведенное тепло не соответствует требованиям, можно отрегулировать отопительный график. Точная настройка характеристик отопления для системы осуществляется путем постепенного повышения или понижения отопительного графика.

Пример: Наклон отопительного графика установлен равным "1,5". Наружная температура равна 0°C:

- Оборудование нагревает воду в подающей линии до температуры примерно 50°C в целях достижения комнатной температуры 20°C.
- Если это слишком холодно, следует установить отопительный график на "2". Оборудование нагревает воду в подающей линии до температуры примерно 60°C в целях достижения заданной комнатной температуры 20°C.

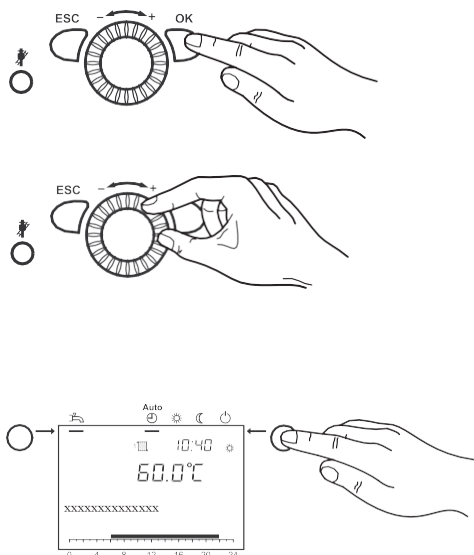
6.2.8 Настройка отопительного графика

i Важная информация

При настройке графика необходимо действовать последовательно, пока не будет достигнут оптимальный результат с точки зрения комфорта.

Системы отопления реагируют медленно! Перед повторной корректировкой графика обязательно выждать несколько дней.

1. Нажать на **ОК**.
⇒ => Отображается индикация *Конечный пользователь*.
2. Ручкой управления выбрать "Контур отопления 1" – "Контур отопления 3".
3. Нажать на **ОК**.
4. Ручкой управления выбрать "Наклон кривой отопления" (программа № 720, 1020, 1320).
5. Нажать на **ОК**.
6. Установить наклон отопительного графика.
7. Нажать на **ОК**.
8. Покинуть уровень программирования, нажав на клавишу **режима отопления**.



6.2.9 Предел отопления лето/зима

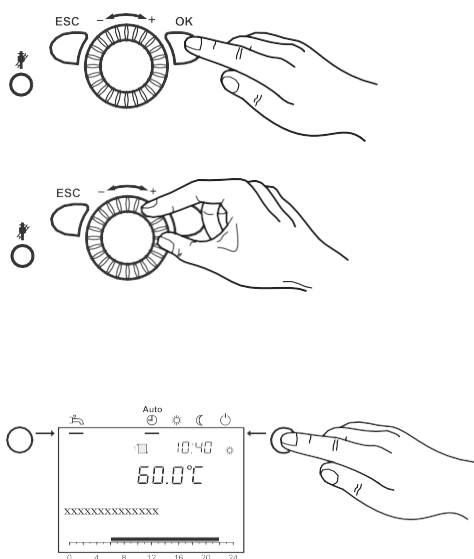
Отопление переключается с летнего или зимнего режима при установленной предельной температуре летнего/зимнего режима.

Годовые фазы отопления сокращаются или увеличиваются при изменении температуры

- *Увеличение* значения температуры приводит к более раннему переключению на зимний режим и более позднему переключению на летний режим.
- *Уменьшение* значения температуры приводит к более позднему переключению на зимний режим и более раннему переключению на летний режим.

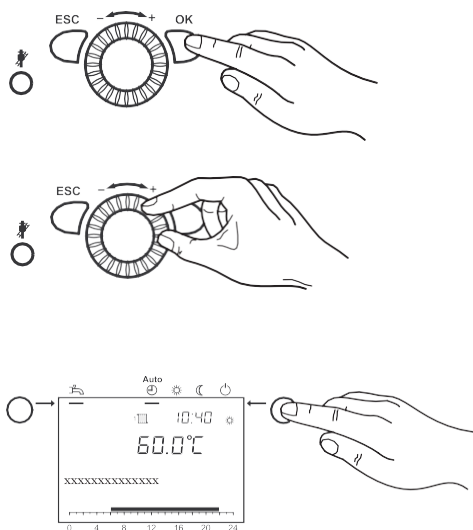
1. Нажать на **ОК**.
⇒ => Отображается индикация *Конечный пользователь*.

2. Ручкой управления выбрать "Контур отопления 1" – "Контур отопления 3".
3. Нажать на **ОК**.
4. Ручкой управления выбрать "Огранич отопл зима/лето" (программа № 730, 1030, 1330).
5. Нажать на **ОК**.
6. Установить температуру.
7. Нажать на **ОК**.
8. Покинуть уровень программирования, нажав на клавишу **режима отопления**.



6.2.10 Настройка температуры санитарно-технической воды

Заданное значение санитарно-технической воды позволяет установить температуру, до которой будет подогреваться санитарно-техническая вода в режиме нормального использования (например, 55°C).



1. Нажать на **ОК**.
⇒ => Отображается индикация *Конечный пользователь*.
2. Выбрать пункт меню "ГВС" ручкой управления.
3. Нажать на **ОК**.
4. Выбрать "Номинальная уставка" (программа № 1610) ручкой управления.
5. Нажать на **ОК**.
6. Установить температуру.
7. Нажать на **ОК**.
8. Покинуть уровень программирования, нажав на клавишу **режима отопления**.

i Важная информация Принуд кнопка ГВС

- Автоматическая подача: Если санитарно-техническую воду необходимо нагреть вне суточной программы, например, для принятия душа, она будет однократно нагрета до заданной температуры санитарно-технической воды.
- Ручная подача: Ручная подача санитарно-технической воды запускается однократно нажатием на **клавиши режима ГВС** в течение мин. 3 сек



Внимание

После запуска подача санитарно-технической воды не может быть остановлена.

6.2.11 Разблокировка ГВС

Когда режим ГВС включен, запрошенное время нагрева ГВС можно выбрать, применив параметр разблокировки. Разблокировку ГВС можно выполнить тремя различными способами.

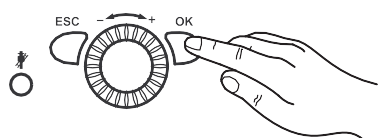
24 ч/день: Заданное значение ГВС всегда равно заданной температуре (заданное значение, программа № 1610)

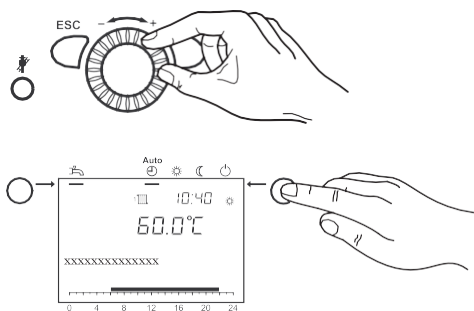
Суточные программы контуров отопления: Эта настройка позволяет выполнять подготовку ГВС параллельно заданным суточным программам (см. раздел 7.2). Если, по меньшей мере, один контур отопления настроен на комфортный режим (программа № 710, 1010, 1310), ГВС также активно. Если все контуры отопления находятся в пониженном или защитном режиме, ГВС также настраивается на пониженную температуру 40°C.

Суточная программа 4/ГВС: Эта настройка позволяет выполнять подготовку ГВС в соответствии с индивидуальной суточной программой. Для каждого дня недели можно задать не более трех этапов включения. В течение периода разблокировки применяется заданная температура ГВС (номинальное значение, программа № 1610), вне этого периода заданная температура понижается до 40°C.

■ **Настройка разблокировки санитарно-технической воды (ГВС)**

1. Нажать на **ОК**
⇒ => Отображается индикация *Конечный пользователь*.
2. Выбрать пункт меню *ГВС* ручкой управления.
3. Нажать на **ОК**

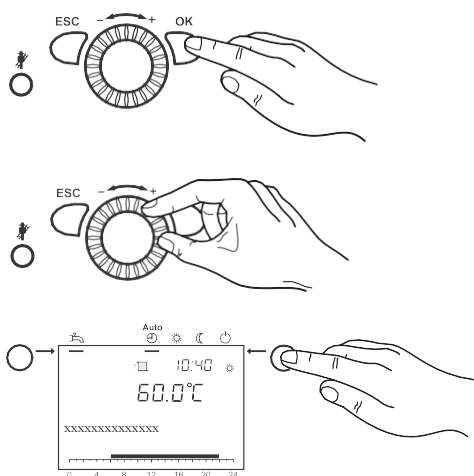




4. Выбрать *Разблокировка ГВС* ручкой управления (программа № 1620)
5. Нажать на **OK**
6. Выбрать необходимую настройку ручкой управления
7. Нажать на **OK**
8. Покинуть уровень программирования, нажав на клавишу режима отопления.

6.2.12 Настройка заданного значения для солнечного отопления бассейна

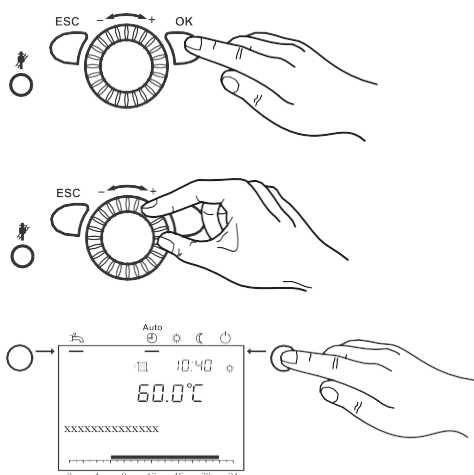
При использовании солнечной энергии бассейн нагревается до установленного здесь заданного значения.



1. Нажать на **OK**
⇒ Отображается индикация *Конечный пользователь*.
2. Выбрать *Бассейн* ручкой управления.
3. Нажать на **OK**
4. Выбрать *Заданное значение солнечного нагрева* ручкой управления (программа № 2055)
5. Нажать на **OK**
6. Выбрать требуемое заданное значение ручкой управления.
7. Нажать на **OK**
8. Покинуть уровень программирования, нажав на клавишу **режима отопления**.

6.2.13 Настройка заданного значения для нагрева бассейна теплогенератором

При использовании теплогенератора бассейн нагревается до установленного здесь заданного значения.

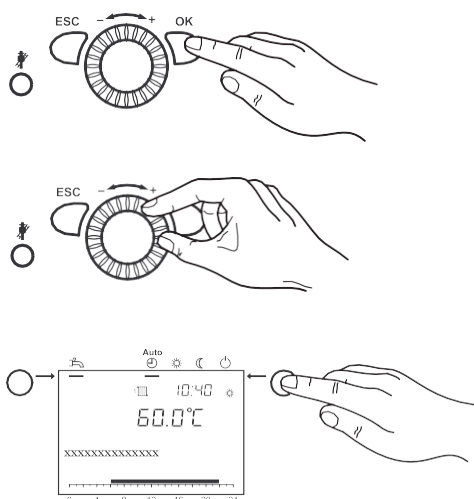


1. Нажать на **OK**
⇒ Отображается индикация *Конечный пользователь*.
2. Выбрать *Бассейн* ручкой управления.
3. Нажать на **OK**
4. Выбрать *Заданное значение нагрева теплогенератором* ручкой управления (программа № 2056)
5. Нажать на **OK**
6. Выбрать требуемое заданное значение ручкой управления.
7. Нажать на **OK**
8. Покинуть уровень программирования, нажав на клавишу **режима отопления**.

6.3 Отображение измеряемых параметров

6.3.1 Диагностика производства тепла

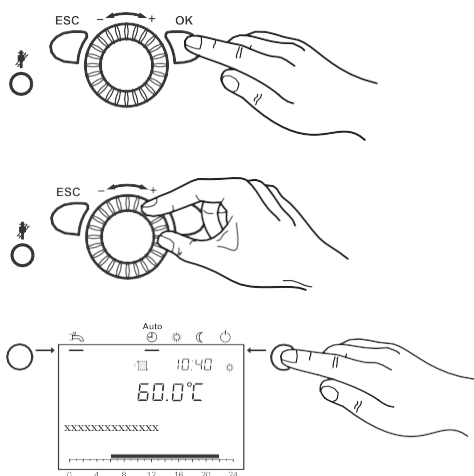
Выбор различных параметров в целях диагностики.



1. Нажать на **ОК**.
⇒ Отображается индикация *Конечный пользователь*.
2. Ручкой управления выбрать пункт меню "Диагн теплогенератора" .
3. Нажать на **ОК**.
4. Ручкой управления выбрать *Состояния* или *Значения температуры* (программа № 8330–8530).
5. Нажать на **ОК**.
6. Покинуть уровень программирования, нажав на клавишу **режима отопления**.

6.3.2 Диагностика потребителей

Выбор различных параметров в целях диагностики.



1. Нажать на **ОК**.
⇒ Отображается индикация *Конечный пользователь*.
2. Ручкой управления выбрать пункт меню "Диагн потребителей" .
3. Нажать на **ОК**.
4. Ручкой управления выбрать *Наружная температура* (программа № 8700).
5. Нажать на **ОК**.
6. Покинуть уровень программирования, нажав на клавишу **режима отопления**.

6.3.3 Сведения

Отображаются различные сведения. Они зависят от условий работы. Таким образом, отображается информация о различных рабочих режимах (см. таблицы ниже).

Tab.3 Таблица режимов контура отопления

Возможны следующие сообщения в разделе **Контур отопления**:

Дисплей	В зависимости от
---	Нет доступных контуров отопления
Ручное управление включено	Ручное управление включено
Функ сушки пола актив	Функция сушки стяжки включена
Режим отопл огранич	
Режим отопления комф	Суточная программа, рабочий режим, клавиша присутствия
Пониж режим отопления	Суточная программа, программа отпуска, рабочий режим, клавиша присутствия, Н1
Защита замор комн актив	Программа отпуска, рабочий режим, Н1
Работа летом	Летний режим включен
Выкл	

Tab.4 Таблица режимов санитарно-технической воды
Возможны следующие сообщения в разделе **Санитарно-техническая вода**:

Дисплей	В зависимости от
---	Недоступно
Актив ручн управл	Ручное управление включено
Толчок, уставка Легионелл	
Толчок ном уставка	
Загр, уставка Легионелла	Функция защиты от легионелл включена
Загр, номин уставка	
Загр, пониж уставка	
Загр, макс темп бак бака	
Загр, макс загруз темп	
Загр, темп Легионелла	
Загр, номин темп	
Загр, пониж темп	

Tab.5 Таблица режимов котла
Возможны следующие сообщения в разделе **Котел**:

Дисплей	В зависимости от
---	Стандартный режим
Отказ	
Монитор перключ	
Актив ручн управл	Ручное управление включено
Функ чист дымх, пол нагр	Режим «Трубочист» включен
Блокировка	например, вход H1
Защита от замор актив	

Tab.6 Таблица режимов солнечной установки
Возможны следующие сообщения в разделе **Солнечная установка**:

Дисплей	В зависимости от
---	Недоступно
Актив ручн управл	Ручное управление включено
Отказ	
Защита зам кол-а актив	Коллектор слишком холодный
Повт охладж актив	Повторное охлаждение через коллектор включено
Макс темп бак достиг	Водонагреватель нагрет до безопасной температуры
Защита перегрева актив	Защита от перегрева коллектора и насос выкл.
Загруз ГВС	
Недостаток радиация	

Tab.7 Таблица режимов твердотопливного котла
Возможны следующие сообщения в разделе **Твердотопливный котел**:

Дисплей	В зависимости от
---	Недоступно
Актив ручн управл	Ручное управление включено
Отказ	
Защита перегрева актив	

Дисплей	В зависимости от
Разреш	
Мин огран актив	
В раб. для КО	
В реж. част. нагр. для КО	
В раб. для ГВС	
В реж. част. нагр. для ГВС	
В раб. для КО, ГВС	
В реж. част. нагр. ГВС, КО	
Выбег актив.	
В работе	
Пилотн.горелка актив	
Разреш	
Защита замор актив	
Выкл	

Tab.8 Таблица режимов буферного бака водонагревателя
Возможны следующие сообщения в разделе **Буферный бак водонагревателя**:

Дисплей	В зависимости от
---	Недоступно
Тепло	
Защита замор актив	
Загр эл погр нагреватель	
Загрузка огранич	
Загрузка актив	
Повт охладж актив	
Загружен	
Холодный	
Нет запроса	

Tab.9 Таблица режимов бассейна
Возможны следующие сообщения в разделе **Бассейн**:

Дисплей	В зависимости от
Актив ручн управл	Ручное управление включено
Отказ	
Режим отопл огранич	
Нагр., макс. темп. бассейна	
Нагр.	
Режим отопления	
Холодный	

7 Техническое обслуживание

7.1 Общие сведения

7.1.1 Очистка

При необходимости, очистить устройство снаружи. Для этого использовать только мягкие чистящие средства, не вызывающие коррозии покрытия поверхности.



Внимание

Только квалифицированный специалист имеет право чистить внутреннюю часть котла.

7.1.2 Договор на техническое обслуживание



Опасность

Опасность для жизни, связанная с ненадлежащим техническим обслуживанием.

Работы по техническому обслуживанию должны выполняться только сертифицированными специалистами. Не производить работы по техническому обслуживанию самостоятельно. Не подвергать опасности себя и окружающих.

Рекомендуется проверять оборудование ежегодно. Если проверка выявит потребность в техническом обслуживании, оно должно быть выполнено в соответствии с необходимостью.

Рекомендуется:

- Проверять систему отопления не реже одного раза в год и обслуживать ее по необходимости.
- для этого заключить договор на техническое обслуживание с компанией по монтажу отопительных установок; это обеспечит долговечность оборудования и безопасную работу системы отопления.



Смотри

Сервисная книжка вложена в пакет с информационными материалами к оборудованию. Специалист должен заполнить и подписать ее. Немедленно устранять любые отклонения или неисправности

7.1.3 Срок службы компонентов, важных для обеспечения безопасности

Компоненты, важные для обеспечения безопасности (например, газовые клапаны) имеют ограниченный срок службы, зависящий преимущественно от количества отработанных лет и рабочих циклов. Остаточный срок службы отдельных компонентов, важных для обеспечения безопасности, можно определить в рамках технического обслуживания, выполняемого сертифицированным специалистом. В случае превышения срока службы рекомендуется заменить соответствующие компоненты.



Важная информация

Специалист может найти дополнительную информацию в Руководстве по установке Power HT.

7.1.4 Описание режима «Трубочист»

Смотровые отверстия для режима «Трубочист» предусмотрены в выпуске дымовых газов в верхней части оборудования.

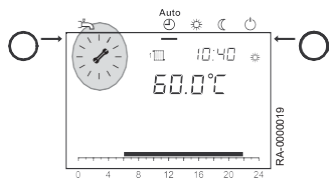
Эти смотровые отверстия должны быть всегда доступны.


7.1.5 Заполнение системы

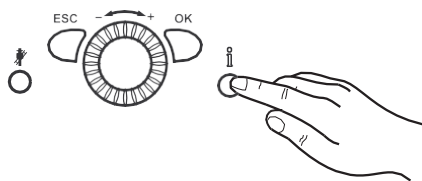
**Опасность
Риск ожогов!**

Заполнение установки должно осуществляться только квалифицированным специалистом-теплотехником (см. *руководство по установке*).

7.2 Сообщение о техническом обслуживании



Если символ технического обслуживания появляется на дисплее , имеет место сообщение о техническом обслуживании или система находится в особом режиме.

1. Нажать на **информационную клавишу**.

⇒ Отображается дополнительная информация.

**Смотри**

Таблица кодов технического обслуживания

**Важная информация**

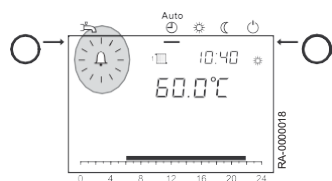
Сообщение о техническом обслуживании не активировано настройкой на заводе.


7.2.1 Таблица кодов технического обслуживания

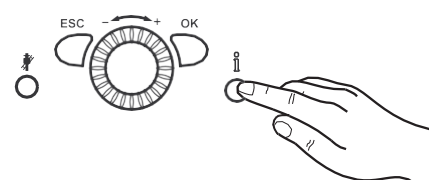
Код технического обслуживания	Описание технического обслуживания
1:Время работы горелки	Превышено количество отработанных часов горелки
2:Кол-во запусков горелки	Превышено количество запусков горелки
3:Интервал обслуживания	Превышен интервал технического обслуживания

8 В случае неисправности

8.1 Сообщение об ошибке



Если на дисплее появляется символ ошибки , имеет место ошибка в системе отопления.





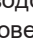

1. Нажать на **информационную клавишу**.
⇒ Отображается дополнительная информация об ошибке



Смотри
Таблица кодов ошибок

8.2 Таблица кодов ошибок

Ниже приведена выдержка из таблицы кодов ошибок. В случае отображения других кодов ошибок обращаться к специалисту.

Код ошибки	Описание ошибки	Пояснения/причины
10	Короткое замыкание/обрыв провода датчика наружной температуры	<ul style="list-style-type: none"> • Проверить кабель к датчику наружной температуры • Обратиться к специалисту
50	Короткое замыкание/обрыв провода датчика ГВС	<ul style="list-style-type: none"> • Проверить кабель к датчику ГВС • Обратиться к специалисту
110	Оборудование перегрето, сработало отсечение по верхнему пределу	<ul style="list-style-type: none"> • Дать оборудованию остыть и перезапустить его, нажав на клавишу "Сброс"  • В случае повторения ошибки обратиться к специалисту
111	Насос неисправен или термостатические клапаны закрыты; сработал датчик температуры	<ul style="list-style-type: none"> • Открыть термостатические клапаны • В случае повторения ошибки обратиться к специалисту
119	Сработал датчик давления воды	<ul style="list-style-type: none"> • Проверить давление воды; если давление слишком низкое, подпитать систему водой
133	Центральный модуль управления и регулирования заблокирован Возможные причины: недостаточно газа, нет розжига	<ul style="list-style-type: none"> • Перезапустить котел, нажав на клавишу "Сброс"  • Со сжиженным газом: проверить уровень в резервуаре • В случае повторения ошибки обратиться к специалисту
154	Котел заблокирован Возможные причины: недостаточная циркуляция воды, насос не качает, воздух в системе	<ul style="list-style-type: none"> • Слить радиаторы • Проверить давление воды; если давление слишком низкое, подпитать систему водой • Со сжиженным газом: проверить уровень в резервуаре • Перезапустить котел, нажав на клавишу "Сброс" 
180	Режим «Трубочист» включен	<ul style="list-style-type: none"> • Отключить режим «Трубочист» 

8.3 Поиск неисправности

Неисправность	Причина	Решение
Газовое оборудование не включается.	Отсутствует напряжение питания на газовом оборудовании.	<ul style="list-style-type: none"> Проверить переключатель ВКЛ./ВЫКЛ. на газовом оборудовании, главный сетевой разъединитель и предохранитель.
	Недостаточная подача газа.	<ul style="list-style-type: none"> Проверить главный отсечной клапан и газовый отсечной клапан на газовом оборудовании и увеличить их раскрытие при необходимости.
	Нет запроса тепла с системы отопления или санитарно-технической воды.	<ul style="list-style-type: none"> Селектор режима работы установлен на АВТО?
	День/время настроены некорректно.	<ul style="list-style-type: none"> Сбросить день/время в модуле программирования.
	Достигнут предел наружной температуры для переключения летнего/зимнего времени.	<ul style="list-style-type: none"> Изменить предел наружной температуры для переключения летнего/зимнего времени, откорректировать отопительный график или переключиться на постоянный режим.
Комнатная температура некорректна	Заданные значения установлены неправильно.	<ul style="list-style-type: none"> Проверить заданные значения.
	Настройки перезаписаны комнатным контроллером в автоматическом режиме.	<ul style="list-style-type: none"> Исправить настройки.
	Программа отопления некорректна.	<ul style="list-style-type: none"> Проверить день, время и дату и откорректировать при необходимости. Изменить программу отопления.
Санитарно-техническая вода нагревается недостаточно быстро	Слишком низкая номинальная заданная температура санитарно-технической воды.	<ul style="list-style-type: none"> Проверить номинальную заданную температуру санитарно-технической воды и увеличить ее при необходимости.
	Режим нагрева санитарно-технической воды выключен.	<ul style="list-style-type: none"> Включить режим санитарно-технической воды.
Ошибка отключения	См. таблицу кодов ошибок	<ul style="list-style-type: none"> Сброс Если отключение происходит повторно, обратиться к специалисту

9 Вывод из эксплуатации

9.1 Порядок вывода из эксплуатации

9.1.1 Вывод бака водонагревателя санитарно-технической воды из эксплуатации

**Предупреждение**

Бойлер ГВС должен выводиться из эксплуатации квалифицированным теплотехником (см. *Руководство по установке*)!

9.1.2 Слив воды для отопления

**Опасность****Риск ожогов!**

Вывод котла из эксплуатации должен осуществляться только квалифицированным специалистом-теплотехником (см. *руководство по установке*).

10 Утилизация

10.1 Упаковка

В соответствии с правилами упаковки, BRÖTJE предлагает сдавать всю упаковку местной специализированной компании, гарантирующей ее правильную переработку. В целях защиты окружающей среды упаковка на 100% пригодна для повторной переработки.



Смотри

Соблюдать требования законодательства к утилизации, действующие в вашей стране.

10.2 Утилизация оборудования

Оборудование можно вернуть для утилизации специализированной компанией. Производитель обязуется правильно переработать оборудование.



Важная информация

Оборудование перерабатывается специализированной компанией. По возможности, идентифицируются материалы, особенно пластмассы. Это позволяет правильно выполнить сортировку для переработки.

11 Окружающая среда

11.1 Энергосбережение

11.1.1 Общие сведения

Теплогенераторы компании BRÖTJE отличаются экономичностью, а также оптимальной и энергоэффективной работой при условии регулярного обслуживания.

Также можно влиять на потребление энергии. Мы подобрали для вас несколько полезных советов, позволяющих увеличить вашу экономию.

11.1.2 Техническое обслуживание



Внимание

Обслуживать теплогенератор **до начала** отопительного сезона. Если теплогенератор будет очищен и обслужен осенью, он окажется в оптимальном состоянии в отопительном сезоне.

11.1.3 Комнатная температура

- Не устанавливать комнатную температуру выше необходимой. Каждый градус превышения увеличивает расход энергии на 6%.
- Отрегулировать температуры в помещениях в соответствии с их назначением. Термостатические клапаны на радиаторах позволяют управлять радиаторами в помещениях по отдельности.
Рекомендованные комнатные температуры:
 - Ванная: от 22°C до 24°C
 - Гостиная: 20°C
 - Спальня: от 16°C до 18°C
 - Кухня: от 18°C до 20°C
 - Коридоры/кладовки: от 16°C до 18°C
- Снижать комнатную температуру примерно на 4–5°C ночью и в период отсутствия дома.
- **В частности:** Во время приготовления пищи кухня обогревается сама собой. Использовать остаточное тепло от плиты и посудомоечной машины для экономии энергии.
- Избегать постоянного изменения настроек термостатов. Определить настройку, при которой была однократно достигнута требуемая комнатная температура. После этого термостат будет регулировать подачу тепла автоматически.
- Отапливать все помещения в доме.
Если одно из помещений останется неотапливаемым вследствие редкого использования, оно по-прежнему будет потреблять тепловую энергию из соседних помещений через стены, потолки и двери. Радиаторы в прочих помещениях не рассчитаны на такую нагрузку и не смогут работать в экономичном режиме.
- Убедиться, что радиаторы не закрыты занавесками, шкафами и т. п. В противном случае передача тепла в помещение будет снижена.

11.1.4 Управление отоплением с компенсацией по уличной температуре

Теплогенератор в сочетании с датчиком наружной температуры регулирует систему отопления в зависимости от уличной температуры. Устройство производит тепло в количестве, необходимом для достижения требуемой комнатной температуры.

Суточные программы системы регулирования позволяют реализовать отопление по времени. Ночью и во время отсутствия дома котел работает с пониженным номинальным значением. Предусмотрен

встроенный автоматический переключатель летнего и зимнего режима, отключающий котел по достижении летнего предела отопления.

11.1.5 Проветривание

Регулярное проветривание отапливаемых помещений важно для поддержания здорового микроклимата и предотвращения образования плесени на стенах. Тем не менее, важно выполнять проветривание правильно, чтобы не расходовать впустую энергию и, соответственно, деньги.



Важная информация

- Полностью открыть окно, но не дольше чем на 10 минут. Это обеспечит надлежащий воздухообмен без выстывания помещения.
- Импульсное проветривание: открывать окно на 4–10 минут несколько раз в день
- Перекрестное проветривание: открывать окна и двери во всех помещениях на 2–4 минуты несколько раз в день
- Не имеет смысла оставлять окна в приоткрытом положении на более длительный период.

11.1.6 Санитарно-техническая вода для отопления

- Температура санитарно-технической воды
 - Высокая температура воды требует расхода большого количества энергии.
 - Как правило, нет необходимости в нагреве воды выше данной температуры. Кроме того, при повышении температуры воды (выше 60°C) усиливается образование известковой накипи, препятствующей функционированию водонагревателя.
- Санитарно-техническая вода по запросу
 - Суточные программы блока управления позволяют нагревать санитарно-техническую воду точно в то время, когда она действительно нужна.
 - Если горячая вода не требуется в течение длительного периода времени, следует отключить нагрев санитарно-технической воды в модуле программирования блока управления.
- Однорычажный смесительный клапан
 - При необходимости использования холодной воды повернуть однорычажный смесительный клапан полностью в положение «Холод», в противном случае будет течь еще и горячая вода.

Индекс

А			
Аварийный выключатель	20	Нагрев бассейна теплогенератором	33
Аварийный режим.....	22	Настройка единиц измерения.....	26
Автоматический режим	21	Настройка отопительного графика.....	31
Автоматическое ограничение дневного отопления	21	О	
Автоматическое переключение летнего/зимнего режима	21	Отопительный график	29
		П	
В		Повторная переработка	42
Вода для отопления.....	13	Подача	32
- Качество.....	13	Подача санитарно-технической воды	32
Время	26	Постоянный режим.....	21
Д		Предел отопления лето/зима	31
Давление воды.....	20	Проветривание.....	44
Дата	26	Программы режима «Отпуск».....	28
Диагностика потребителей.....	34	Р	
Диагностика производства тепла.....	33	Разблокировка ГВС	32
З		Разъединяющие клапаны	20
Заводские настройки.....	22	Регулировка системы отопления	29
Заданное значение защиты от замерзания	17,21	Режим отопления.....	21
Заданное значение комфортного режима	22	Режим санитарно-технической воды.....	21
Заданное значение пониженного режима.....	22	Ручное управление	22
Защитный режим	21	С	
И		Смотровые отверстия.....	37
Изменение настроек.....	18	Сообщение о техническом обслуживании	17,38
ИНФО	17	Сообщение об ошибке	17,39
Информационная клавиша.....	16	Суточная программа.....	27
Использование по назначению.....	8	Т	
К		Температура санитарно-технической воды.....	32
Клавиша ESC.....	16	Технические характеристики в соответствии с	
Клавиша ОК.....	16	Директивой ErP	13
Клавиша присутствия.....	16	Техническое обслуживание.....	37
Клавиши рабочего режима	16	- Договор на техническое обслуживание	37
- Режим отопления.....	16	- Работы по техническому обслуживанию.....	37
- Режим санитарно-технической воды.....	16	- Сервисная книжка.....	37
Клавиши.....	16	У	
- Информационная клавиша	16	Упаковка	42
- Клавиша ESC	16	Утилизация.....	42
- Клавиша ОК	16	Ф	
- Клавиша присутствия.....	16	Функциональные элементы.....	16
Комнатная температура	22,29	Функция защиты от легионелл	21
- Заданное значение комфортного режима.....	22,29	Функция экономичного режима	17
- Заданное значение пониженного режима	22,29	Х	
Н		Холодная вода	19
Нагрев бассейна с помощью солнечной установки	33		

© Авторские права

Вся техническая информация, которая содержится в данной инструкции, а также рисунки и электрические схемы являются нашей собственностью и не могут быть воспроизведены без нашего письменного предварительного разрешения. Возможны изменения.

BAXI

Лицом, выполняющим функции иностранного изготовителя в Российской Федерации, является ООО «БДР ТЕРМИЯ РУС»
Москва, 129164, Зубарев переулок, дом 15, корпус 1,
Бизнес-центр "Чайка-Плаза", офис 309

info@bdrthermea.ru

www.baxi.ru