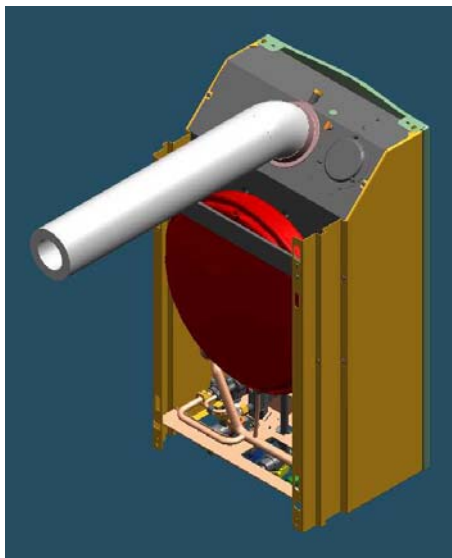


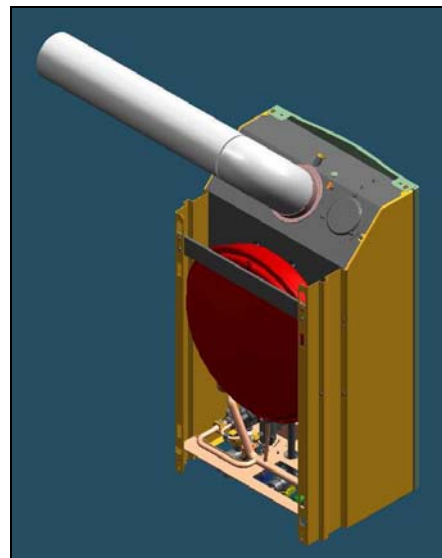
Все дымоходы к котлам серии LUNA подходят также к котлам серии MAIN (как коаксиальные, так и отдельные). Особенности в подсоединениях описаны ниже.

Подсоединение по коаксиальным трубам

Для отвода продуктов сгорания по коаксиальным трубам в качестве начального участка можно заказывать колено 45° (код KHG 714016810) градусов, или колено 90° (код KHG 714017810)



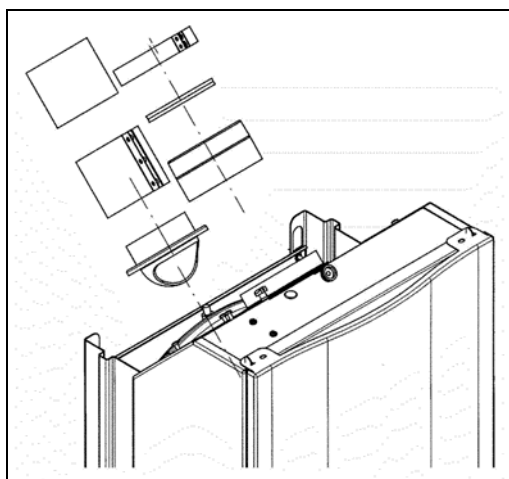
Коаксиальное подсоединение с коленом 45°



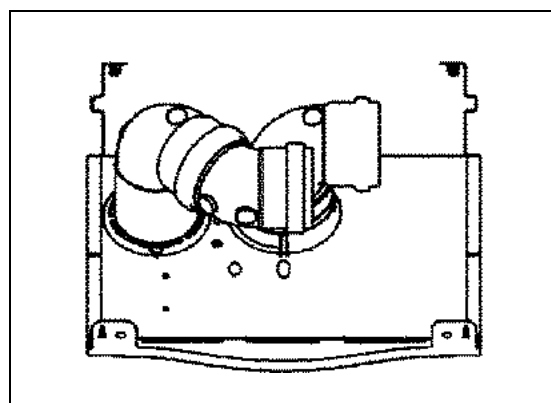
Коаксиальное подсоединение с коленом 90°

Подсоединение по отдельным трубам

Для отвода продуктов сгорания по отдельным трубам переходный комплект с системой AFR отличается от аналогичного для моделей ECO и LUNA и имеет другой код (код KHG 714074810)



Необходимо заказать переходной комплект (с системой AFR). Код комплекта – KHG 714074810



Вариант подсоединения с трубами в одну сторону