

BAXI



NUVOLA HT
SPARE PARTS CATALOGUE

- November 2008 -

КАК ЧИТАТЬ КАТАЛОГ ЗАПАСНЫХ ЧАСТЕЙ

В каталоге запасных частей, после рисунков, находятся списки деталей котлов. Вот, что означают различные колонки:

Поз. (Позиция)	Идентификационный номер детали, который используется на рисунке котла.
Наименование (Описание)	Краткое описание детали
Код	Код детали, применяемый на Baxi SpA
Slim XX	XX является номером рисунка соответствующего котла
От серийного номера	Дата (год и неделя), идентифицирующая начало производства детали (взята из серийного номера котла) например, B005: год 2000 (B определяет декаду 2000-2009; 0 определяет год) – 5-ая неделя. если клеточка пустая, деталь находится в использовании с начала производства котла
До серийного номера	Дата (год и неделя) идентифицирующая конец производства детали (взята из серийного номера котла) например, B012: год 2000 (B определяет декаду 2000-2009; 0 определяет год) – 12-ая неделя. если клеточка пустая, деталь все еще находится в использовании.
<i>Синим курсивом</i>	выделяется устаревшая деталь, которая уже не устанавливается (либо пока ещё устанавливается) на котлы и заменена более новой. В скобках указан код новой детали. При заказе следует указывать код новой детали.
Взаимозаменяемость	Определяет взаимозаменяемость между новой деталью и старой. YES (ДА) – детали взаимозаменяемы NO (НЕТ) – детали НЕ взаимозаменяемы

Tab1

Код котла	Модель	Название таблицы
HSB437333000	NUVOLA HT	Tab 115
HSB437333001/2/3	NUVOLA HT	Tab 116

№ Pos.	Описание	Коды/ Code	NUVOLA HT коды: HSB 437333000	NUVOLA HT коды: HSB 437333001 437333002 437333003	From serial number/ начиная с серийного номера	To serial number/ до серийного номера	Inter- changeable/ взаимоза- меняемость	Code of new component/ Код новой детали
1	задняя крепежная рейка	5106510	X	X				
2	левая панель в сборе	5663160	X	X				
3	правая панель в сборе	5663140	X	X				
4	передняя панель в сборе	5666890	X	X				
5	верхняя крепежная рейка	5114030	X	X				
6	нижняя крепежная скоба	5106550	X	X				
7	передняя крепежная скоба	5107950	X	X				
8	трубка пневмореле	5410080	X	X				
10	фланец дымоотводного устройства	5409990	X	X				
11	прокладка фланца	5409010	X	X				
12	заглушка отверстия всасывания воздуха	5108690	X	X				
13	кольцевая прокладка	5407400	X	X				
18	устройство Вентури	5663330	X	X				
21	прокладка	5402050	X	X				
22	вентилятор	5662680	X	X		B624	YES	
22	<i>вентилятор</i>	<i>5682500</i>	<i>X</i>	<i>X</i>	<i>B625</i>	<i>B642</i>	<i>YES</i>	
26	камера сгорания	5114000	X	X				
27	<i>элемент камеры сгорания</i>	<i>5114510</i>	<i>X</i>	<i>X</i>		<i>B645</i>	<i>YES</i>	<i>5116330</i>
27	элемент камеры сгорания	5116330	X	X	B646		YES	
27	элемент камеры сгорания	5113990	X	X				
29	задняя термоизоляционная панель	5410450	X	X				
30	передняя термоизоляционная панель	5409100	X	X				
32	основной теплообменник	5663300	X	X				
33	тороидальная прокладка	5403130	X	X				
34	крепежные клипсы теплообменника	5113650	X	X				
35	расширительный бак	5629130	X	X				
37	<i>изоляционная панель</i>	<i>5666790</i>	<i>X</i>	<i>X</i>		<i>B726</i>	<i>YES</i>	<i>5689680</i>
37	изоляционная панель (Nuvola HT)	5689680	X	X	B727		YES	
38	прокладка глазка контроля пламени	5401610	X	X				
39	стекло глазка контроля пламени	5203930	X	X				
40	рамка глазка контроля пламени	5103360	X	X				
41	горелка в сборе	5663430	X	X				
46	фланец с прокладкой рампы подачи газа в сборе	5666540	X	X				
49	колпачок фланца дымохода	5409280	X	X				
59	кабель электрода зажигания	8510970	X	X	B336		YES	
59	<i>кабель электрода зажигания</i>	<i>8419900</i>	<i>X</i>	<i>X</i>		<i>B336</i>	<i>YES</i>	<i>8510970</i>
63	электрод зажигания (или контроля пламени)	8422830	X	X				

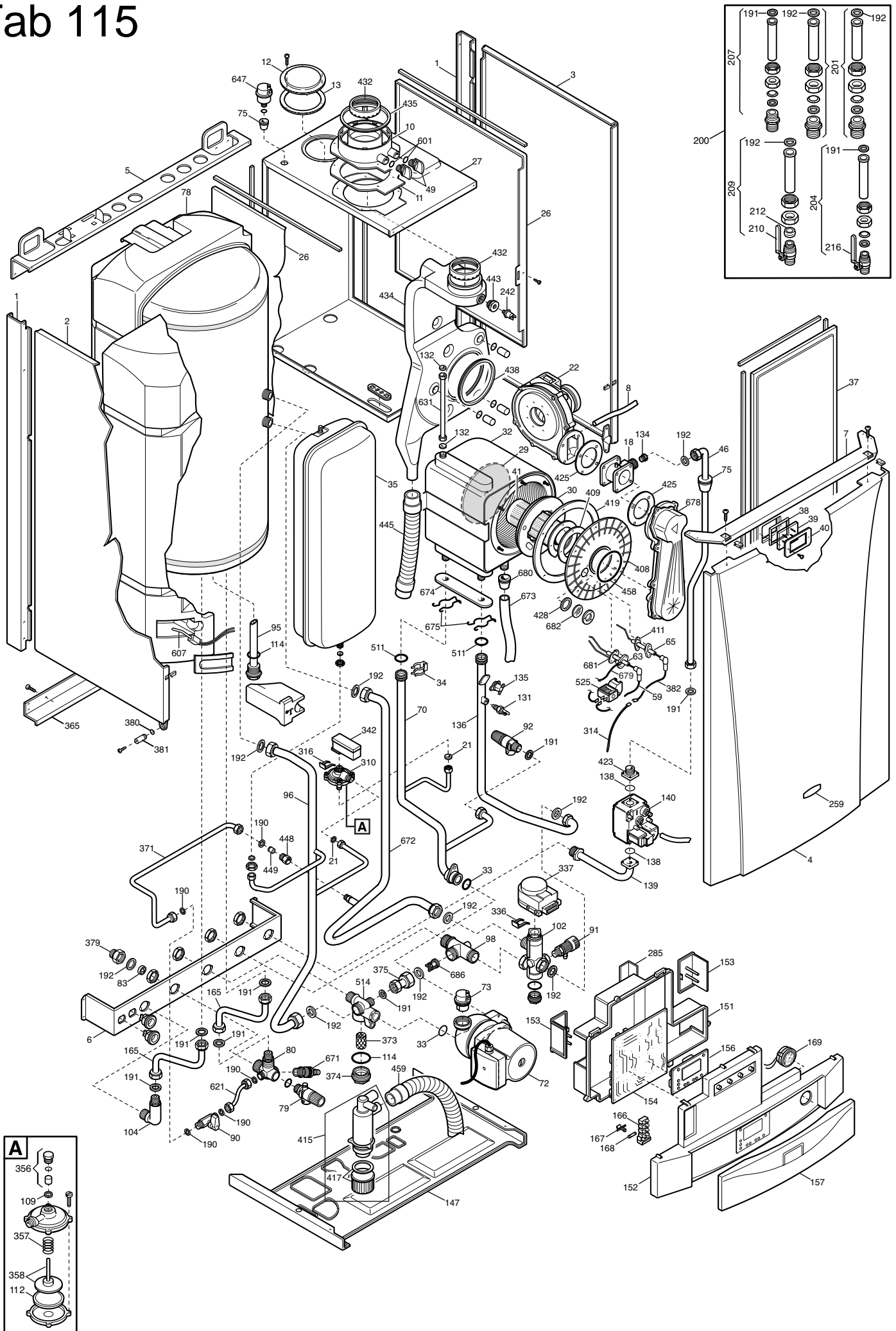
№ Pos.	Описание	Коды/ Code	NUVOLA HT коды: HSB 437333000	NUVOLA HT коды: HSB 437333001 437333002 437333003	From serial number/ начиная с серийного номера	To serial number/ до серийного номера	Inter- changeable/ взаимоза- меняемость	Code of new component/ Код новой детали
65	электрод контроля пламени с кабелем	8422840	X	X				
70	трубка соединительная в сборе	5666530	X	X				
72	циркуляционный насос	5655620	X	X				
73	автоматический воздухоотводчик	607290	X	X				
75	прокладка	5409240	X	X				
78	бойлер в сборе	5666740	X					
78	бойлер в сборе	5668540		X				
79	предохранительный клапан бойлера (8 бар)	9950620	X	X				
80	патрубок входа ГВС	5666600	X	X				
83	ограничитель потока воды (12 л/мин)	5620090	X	X				
90	кран наполнения системы в сборе	5622840	X	X				
91	кран слива	5652030	X	X				
92	гидравлический предохранительный клапан 3 бар	9950600	X	X				
95	магниевый анод	5668740	X	X				
96	соединительная трубка насос/бойлер	5666610	X					
96	соединительная трубка насос/бойлер	5668550		X				
98	трубка бай-пасса в сборе	5212040	X	X				
102	3-ходовой клапан в сборе	5663040	X	X				
104	патрубок выхода воды ГВС из вторичного теплообменника	5666570	X					
104	патрубок выхода воды ГВС из вторичного теплообменника	5668570		X				
109	прокладка 10x14x1,5	5207810	X	X				
112	мембрана	5405320	X	X				
114	тороидальная прокладка 26,64x2,62	5403820	X	X				
131	датчик температуры (NTC) (погружной)	8435400	X	X	B616		YES	
131	<i>датчик температуры (NTC) (погружной)</i>	<i>8434840</i>	<i>X</i>	<i>X</i>		<i>B615</i>	<i>YES</i>	<i>8435400</i>
132	прокладка датчика температуры (NTC)	5402830	X	X				
134	форсунка D=12	5212150	X	X				
135	предельный термостат 105 C	9950760	X	X				
136	трубка теплообменник/трехходовой клапан	5666520	X	X				
138	тороидальная прокладка 22,22x2,62	5402010	X	X				
139	патрубок на входе газового клапана	5637870	X	X				
140	газовый клапан (SIT 848 SIGMA)	5671930	X	X	B507		NO	
140	газовый клапан (SIEMENS VDU 11.A 120009)	5662640	X	X		B507	NO	
147	нижняя панель	5109720	X	X				
151	кожух электрической коробки	5409590	X	X				
152	панель управления	5666780	X	X				
153	кожух клеммной коробки	5407660	X	X				

№ Pos.	Описание	Коды/ Code	NUVOLA HT коды: HSB 437333000	NUVOLA HT коды: HSB 437333001 437333002 437333003	From serial number/ начиная с серийного номера	To serial number/ до серийного номера	Inter- changeable/ взаимоза- меняемость	Code of new component/ Код новой детали
154	<i>электронная плата (SIEMENS LMU 54)</i>	5677340		X	B507	B603	YES	5680190
154	<i>электронная плата SIEMENS LMU 54)</i>	5680190		X	B604		YES	
154	электронная плата (SIEMENS LMU 54)	5670360	X	X	B346		YES	
154	электронная плата (SIEMENS LMU 55)	5680200		X		B506	NO	
154	<i>электронная плата (SIEMENS LMU 54)</i>	5663380	X	X		B345	YES	5670360
156	дисплей электронной платы	5669090	X	X	B341		YES	
156	<i>дисплей электронной платы</i>	5663400	X	X		B341		
157	крышка панели управления	5666800	X	X				
165	трубка ГВС	5666590	X					
165	трубка ГВС	5668580		X				
166	блок клеммной коробки	8421590	X	X				
167	держатель плавкого предохранителя	5405340	X	X				
168	плавкий предохранитель (2 А- 250 В)	9950580	X	X				
169	манометр с креплением	5656220	X	X				
190	прокладка G3/8 8X15X2	5404970	X	X				
191	прокладка G. 1/2 12x18x2	5408970	X	X				
192	прокладка G. 3/4 17x24x2	5404650	X	X				
200	подсоединения в сборе	5646560	X	X				
201	подсоединения контура отопления	5626860	X	X				
204	кран холодной воды	5626840	X	X				
207	выход ГВС	5625230	X	X				
209	газовый кран в сборе	5626850	X	X				
210	газовый кран	9950830	X	X				
212	биконическая прокладка	5408330	X	X				
216	кран холодной воды	5626790	X	X				
242	предохр. термостат отходящих газов 75°C (датчик тяги)	8434830	X	X				
259	марка BAXI	5657100	X	X				
285	крышка клеммной колодки	5409600	X	X				
310	прессостат - датчик работы насоса	5641850	X	X				
314	кабель датчика пламени	8510580	X	X				
316	фиксирующая клипса микропереключателя	8380610	X	X				
336	фиксирующая пружина	8380680	X	X				
337	мотор трехходового клапана	5647340	X	X				
342	микропереключатель с кабелем	5641800	X	X				
356	направляющий стержень	5634820	X	X				
357	пружина из нержавеющей стали	8380600	X	X				
358	площадка для датчика работы насоса	5634830	X	X				

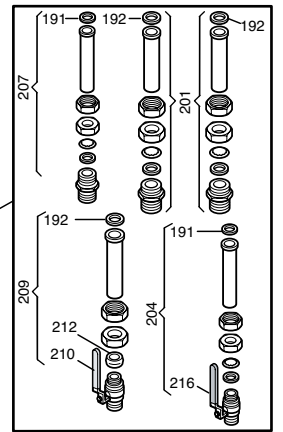
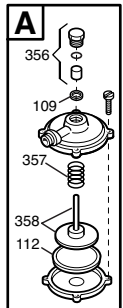
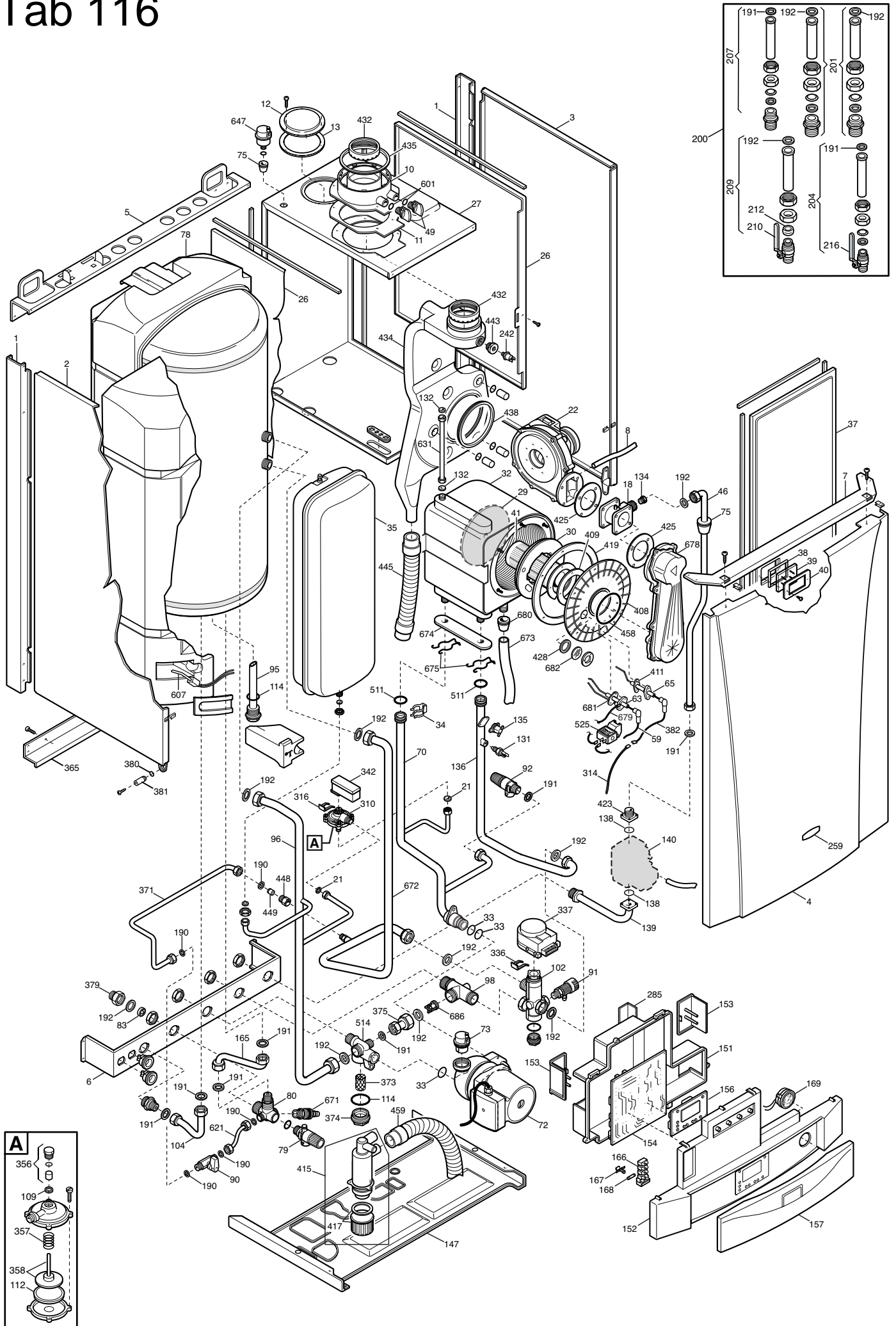
№ Pos.	Описание	Коды/ Code	NUVOLA HT коды: HSB 437333000	NUVOLA HT коды: HSB 437333001 437333002 437333003	From serial number/ начиная с серийного номера	To serial number/ до серийного номера	Inter- changeable/ взаимоза- меняемость	Code of new component/ Код новой детали
365	нижняя поперечная	5106530	X	X				
371	трубка заполнения D=8	5666580	X	X				
373	фильтр	5109080	X	X				
374	заглушка G3/4	5212030	X	X				
375	трубка бай-пасса	5663030	X	X				
379	переходник FM 3/4-1/2	5206120	X	X				
380	кольцевая прокладка 4,47X1,78	5400620	X	X				
381	стержень d=8 панели управления	5209830	X	X				
382	проводка: датчик пламени	8511130	X	X	B703		YES	
382	<i>кабель электрода зажигания</i>	<i>8419910</i>	<i>X</i>	<i>X</i>		<i>B702</i>	<i>YES</i>	<i>8511130</i>
408	верхняя крышка камеры сгорания	5211790	X	X				
409	прокладка	5409090	X	X				
411	прокладка датчика пламени	5409110	X	X				
415	<i>сифон</i>	<i>5409060</i>	<i>X</i>	<i>X</i>		<i>B515</i>	<i>YES</i>	<i>5677920</i>
415	сифон	5677920	X	X	B516		YES	
417	Заглушка сифона с прокладкой	615380	X	X		B515		
419	прокладка камеры сгорания	5409080	X	X				
423	подсоединительный патрубок (газ. клапан HONEYWELL)	5210410	X	X				
425	прокладка м/у вентилятором и устройством Вентури	5411420	X	X	B540		YES	
425	<i>прокладка вентилятора</i>	<i>5409130</i>	<i>X</i>	<i>X</i>		<i>B539</i>	<i>YES</i>	<i>5411420</i>
428	прокладка	5409290	X	X				
432	прокладка	5410420	X	X				
434	воздушный коллектор	5409910	X	X		B645	NO	
434	воздушный коллектор	5682330	X	X	B646		NO	
435	прокладка D=100	5407550	X	X				
438	Прокладка дымового колпака	5410480	X	X				
443	фиксатор реле давления воздуха	5212090	X	X				
445	резиновая трубка	5409310	X	X				
448	соединение предохранительного клапана	5209230	X	X				
449	предохранительный	5640030	X	X				
458	тороидальная прокладка	5409350	X	X				
459	резиновая трубка	5411610	X	X				
511	кольцевая прокладка 17,86x2,62	5404600	X	X				
514	соединительный элемент насоса	5663010	X	X				
525	устройство зажигания (HONEYWELL)	8435220	X	X	B408		YES	
525	<i>устройство зажигания (HONEYWELL)</i>	<i>8434850</i>	<i>X</i>	<i>X</i>		<i>B408</i>	<i>YES</i>	<i>8435220</i>
525	проводка и устройство зажигания в сборе NUVOLA HT	616800	X	X	B408			

№ Pos.	Описание	Коды/ Code	NUVOLA HT коды: HSB 437333000	NUVOLA HT	From serial number/ начиная с серийного номера	To serial number/ до серийного номера	Inter- changeable/ взаимоза- меняемость	Code of new component/ Код новой детали
				коды: HSB 437333001 437333002 437333003				
601	тороидальная прокладка 8,73x1,78	5408560	X	X				
607	датчик температуры (NTC) бойлера	8434930	X	X				
621	трубка d=8 заполнения системы	5663120	X	X				
631	трубка вентилятора	5663310	X	X				
647	клапан вентилятора	5652730	X	X				
671	кран слива	5646780	X	X				
672	соединительная трубка 3-ходовой клапан/бойлер	5666620	X					
673	трубка 15X23 L=280	5410030	X	X				
674	прокладка теплообменника	5409410	X	X				
675	фиксаторы теплообменника	8380780	X	X				
678	крышка	5665130	X	X				
679	<i>кабель электрод зажигания/земля</i>	<i>8419920</i>	<i>X</i>	<i>X</i>		<i>B336</i>	<i>YES</i>	<i>8510980</i>
679	кабель электрод зажигания/земля	8510980	X	X	B336		YES	
680	прокладка D=15	5409250	X	X				
681	прокладка	5409120	X	X				
682	смотровое окошко	5211800	X	X				
686	обратный клапан/бай-пасс	5663020	X	X				
999	проводка: кабель питания	8414620	X	X				
999	проводка термостат	5663850	X	X				
999	проводка	8419950	X	X				
999	проводка	8419990	X	X				
999	проводка	8510530	X	X				
999	проводка	8510540	X	X				
999	проводка пресостата	8510550	X	X				
999	проводка: мотор трехходового клапана	8510560	X	X				
999	проводка: газовый клапан	8510570	X	X		B507	NO	
999	проводка: газовый клапан	8511550	X	X	B507		NO	

Tab 115



Tab 116





Pos	Code	Description code	NUVOLA HT 330						To serial number	From serial number	Interchangeable:
			HSB435123001/2/3 1.120	HSB435243001/2/3 1.240	HSB435283001/2/3 1.280	HSB436283001/2/3 280	HSB43633001/2/3 330	HSB43733000 NUVOLA HT 330			
1	5106510	REAR SUPPORT									
2	5113450	PANEL ASSEMBLY - LEFT	•	•	•	•	•		B640		
2	5116220	LEFT PANEL HT	•	•	•	•	•			B641	
2	5663160	LEFT PANEL ASSEMBLY						•			
3	5113440	PANEL ASSEMBLY - RIGHT	•	•	•	•	•		B640		
3	5116210	RIGHT PANEL HT	•	•	•	•	•			B641	
3	5663140	RIGHT PANEL ASSEMBLY FF						•			
4	5112120	FRONTAL PANEL ASSEMBLY FI	•	•	•	•	•		B640		
4	5116680	FRONTAL PANEL H672 TX5I	•	•	•	•	•			B641	
4	5666890	FRONTAL PANEL NUVOLA HT ASS.						•			
5	5114030	UPPER BAR NUVOLA HT330						•			
6	5106550	VALVE SUPPORT RAIL						•			
7	5107950	OUTERCASE BRACKET						•			
8	5409140	SILICONE RUBBER D.8 L=700	•	•	•	•	•				
8	5410080	SILICONE PIPE D.8 L=800						•			
10	5409020	FLUE ADAPTOR HE	•	•	•	•	•				
10	5409990	FLUE CONNECTION 60/100						•			
11	5409010	GASKET ADAPTOR	•	•	•	•	•	•			
12	5108690	PLATE BLANKING	•	•	•	•	•	•			
13	5407400	SUCTION CAP GASKET	•	•	•	•	•	•			
18	5663330	PRESSURE SENSING VENTURI			•			•			
18	5663490	PRESSURE SENSING VENTURI				•					
18	5664290	PRESSURE SENSING VENTURI		•							
18	5664300	VENTURI ASSEMBLY .12	•								
21	5402050	WASHER-SEALING	•	•	•	•	•	•			
22	5662680	FAN	•	•	•	•	•	•	B624		YES
22	5682500	FAN	•	•	•	•	•	•	B642	B625	YES
22	5686970	FAN	•	•	•	•	•		B733		
22	5691840	FAN RG128/UB 230V-55667.11925-	•	•	•	•	•			B734	YES
26	5114000	LEFT SIDE PANEL SEALED CHAMBER						•			
27	5113460	BACK LUNA HT 330		•	•	•	•		B641		
27	5113560	SEALED CH. REAR SIDE	•						B641		
27	5113990	SEALED CHAMBER RARE SIDE						•			
27	5114510	COMBUSTION CHAMBER ACCUMUL HT						•	B645		
27	5116310	COMBUSTION CHAMBER LUNA HT		•	•	•	•			B642	YES
27	5116320	COMBUSTION CHAMBER LUNA HT12KW	•							B642	YES
27	5116330	COMBUSTION CHAMBER ACCUMUL HT						•		B646	YES
29	5410450	REAR INSULATION	•	•	•	•	•	•			
30	5409100	CERAMIC PANEL	•	•	•	•	•	•			
32	5663300	6 EL. EXCHANGER			•			•			
32	5663510	CONDENSING EXCHANGER 5E		•		•					
32	5664270	EXCHANGER 4 EL.	•								



Pos	Code	Description code	Model Codes								To serial number	From serial number	Interchangeable:
			HSB435123001/2/3 1.120	HSB435243001/2/3 1.240	HSB435283001/2/3 1.280	HSB436283001/2/3 280	HSB436333001/2/3 330	NUVOLA HT 330	HSB437333000 NUVOLA HT 330	HSB437333001/2/3 NUVOLA HT 330			
33	5403130	O-RING 22 x 3	•	•	•	•	•	•	•				
34	5113650	PRIMARY EXCHANGER FIXING CLIP	•	•	•	•	•	•	•				
35	5629130	EXPANSION VESSEL 7,5 L.							•	•			
35	5662620	EXPANSION VESSEL 8L	•	•		•							
35	5662630	EXPANSION VESSEL 10 L			•		•						
37	5663410	PANEL-COMBUSTION BOX FRONT - T	•	•	•	•	•				B729		
37	5666790	FRONTAL ASS. C.S. NUVOLA HT							•	•	B726		
37	5689640	COMB CHAMBER FRONTAL PANEL	•	•	•	•	•	•				B730	YES
37	5689680	FRONTAL PANEL ASS NUVOLA HT							•	•		B727	YES
38	5401610	VIEWING WINDOW GASKET	•	•	•	•	•	•	•	•			
39	5203930	VIEWING WINDOW	•	•	•	•	•	•	•	•			
40	5103360	SURROUND - VIEWING WINDOW	•	•	•	•	•	•	•	•			
41	5663250	4 ELEM. BURNER LUNA HT 1.120	•										
41	5663420	5 EL. BURNER		•		•							
41	5663430	6 EL. BURNER			•		•	•	•				
46	5663340	GAS PIPE ASSEMBLY	•	•	•	•	•	•					
46	5666540	GAS BURNER PIPE ASSEMBLY							•	•			
49	5409280	TAP ADAPTOR	•	•	•	•	•	•	•	•			
59	8419900	ELECTRODE CABLE							•	•	B336		
59	8419900	ELECTRODE CABLE	•	•	•	•	•	•			B336		YES
59	8510970	IGNITION ELECTRODE CABLE	•	•	•	•	•	•	•	•		B336	YES
63	8422830	ELECTRODE - IGNITION	•	•	•	•	•	•	•	•			
65	8422840	ELECTRODE - IONISATION	•	•	•	•	•	•	•	•			
70	5663350	PIPE(PUMP/PRIMARY EXCHANGER)	•	•	•	•	•	•					
70	5666530	PIPE ASSEMBLY							•	•			
72	5655620	PUMP UP 15-60 AO (GRUNDFOS)							•	•			
72	5659550	PUMP UPS 15-60 AO & CONNECTOR	•	•	•	•	•	•					
73	607290	AUTOMATIC AIR VENT	•	•	•	•	•	•	•	•			
74	5406360	O-RING 14X1,78 EP	•	•	•	•	•	•					
75	5409240	GROMMET - PIPE ASSY D.10	•	•	•	•	•	•	•	•			
76	5652190	HEAT EXCHANGER DHW (22 PLATES)					•	•			B649		
76	5686700	DHW PLATE EXCHANGER 22 PLATE					•	•			B721	B650	YES
76	5689930	EXCHANGER 20 PLATE TO PLATE					•	•				B722	YES
77	5404520	DHW PLATE EXCHANGER GASKET					•	•					
78	5666740	BOILER ASS. INS. D.270							•				
78	5668540	INS. BOILER ASSEMBLY D.270								•			
79	9950620	HYDRAULIC SAFETY VALVE 8 BAR							•	•			
80	5655650	HYDRAULIC INLET ASSY	•	•	•								
80	5662240	SANIT. INLET GROUP/HEATING RET				•							
80	5663620	HYDR. INLET ASS. WITH HALL EFR							•				
80	5666600	SANITARY INLET CONNECTOR ASS.							•	•			
81	612030	FILTER ASSEMBLY ADAPTER				•							

Pos	Code	Description code	Model							To serial number	From serial number	Interchangeable:
			HSB435123001/2/3 1.120	HSB435243001/2/3 1.240	HSB435283001/2/3 1.280	HSB436283001/2/3 280	HSB436333001/2/3 330	NUVOLA HT 330 HSB437333000	NUVOLA HT 330 HSB437333001/2/3			
136	5666520	EXCHANGER/3 PORT VALVE PIPE --										
137	5211780	CONNECTING ELEMENT	•	•	•	•	•	•				
138	5402010	O RING 22.22x2.62	•	•	•	•	•	•	•			
139	5210630	CONNECTOR - GAS VALVE INLET	•	•	•	•	•	•				
139	5637870	VALVE FEED PIPE							•	•		
140	5662640	SIEMENS GAS VALVE							•	•	B507	
140	5662640	SIEMENS GAS VALVE	•	•	•	•	•	•			B507	NO
140	5671930	GAS VALVE	•	•	•	•	•	•			B507	
140	5671930	GAS VALVE							•	•	B507	NO
147	5116500	LOWER PANEL OUTERCASE							•	•		
147	5662810	MOUNTING PANEL-HYDRAULICS				•	•					
147	5664340	TRAVERSE	•	•	•							
151	5409590	COVER ELECTRICAL BOX	•	•	•	•	•	•	•	•		
152	5663520	PRINT.CONTR.PANEL LUNA HT 330						•				
152	5663550	PRINT.CONTR.PANEL LUNA HT 280				•						
152	5664390	PRINT.CONTR.PANE LUNA HT 1.240		•								
152	5664430	PRINT.CONTR.PANE LUNA HT 1.120	•									
152	5664450	PRINT.CONTR.PANELLUNA HT 1.280			•							
152	5666780	PRINTED PANEL NUVOLA HT 330							•	•		
153	5407660	PANEL - ACCESS	•	•	•	•	•	•	•	•		
154	5663380	PCB LMU54 FOR SIEMENS GAS VALV							•	•	B345	With New 5680200
154	5666510	PCB LMU54 FOR SIEMENS GAS VALV	•	•	•	•	•	•			B345	With New 5680200
154	5670360	PCB LMU54 FOR SIEMENS GAS VALV	•	•	•	•	•	•	•	•	B346	With New 5680200
154	5677340	PCB LMU54 FOR SIT GAS VALVE	•	•	•	•	•	•	•	•	B603	B507 With New 5680190
154	5680190	PCB LMU54 FOR SIT GAS VALVE	•	•	•	•	•	•	•	•	B604	For SIT Gas Valve
154	5680200	PCB LMU54 FOR SIEMENS GAS VALV	•	•	•	•	•	•	•	•	B506	For SIEMENS Gas Valve
156	5663400	PCB DISPLAY	•	•	•	•	•	•	•	•	B341	
156	5669090	P.C.B. DISPLAY SIEM.	•	•	•	•	•	•	•	•	B341	YES
157	5663390	COVER-CONTROL FACIA	•	•	•	•	•	•				
157	5666800	PANEL LUNA HT ASS.							•	•		
165	5666590	PIPE ASS. INLET/OUTLET SANIT.							•			
165	5668580	SANITARY INLET PIPE ASSEMBLY								•		
166	8421590	TERMINAL BLOCK	•	•	•	•	•	•	•	•		
167	5405340	FUSE HOLDER	•	•	•	•	•	•	•	•		
168	9950580	FUSE	•	•	•	•	•	•	•	•		
169	5656220	PRESSURE GAUGE WITH SUPPORT							•	•		
169	9951020	GAUGE PRESSURE	•	•	•	•	•	•			B741	
169	9951830	PRESSURE GAUGE	•	•	•	•	•	•			B742	YES
190	5404970	WASHER - SEALING G3/8	•	•	•	•	•	•	•	•		
191	5408970	WASHER - SEALING G1/2	•	•	•	•	•	•	•	•		
192	5404650	SEALING WASHER G 3/4	•	•	•	•	•	•	•	•		
200	5646560	HYDRAULIC CONNECTION SET							•	•		

Pos	Code	Description code	HSB435123001/2/3		HSB435243001/2/3		HSB435283001/2/3		HSB435283001/2/3		HSB435283001/2/3		HSB435283001/2/3		To serial number	From serial number	Interchangeable:
			1.120	1.240	1.280	280	330	330	330	330	330	330	330	330			
200	5658440	HYDRAULIC CONNECTIONS BLUE -A-															
200	5660970	CONNECTION ASSEMBLY	•	•	•												
201	5626860	HEATING CONNECTION															
204	5625980	CONNECT.SANITARY AND INLET TAP															
204	5626840	DHW INLET TAP															
204	5636230	DHW INLET TAP	•	•	•												
207	5625230	DHW OUTLET GROUP															
209	5626850	GAS TAP GROUP															
209	5627620	CONNECTION GAS INLET TAP	•	•	•	•	•										
210	9950830	GAS TAP	•	•	•	•	•										
212	5408330	BICONIC GASKET	•	•	•	•	•	•	•	•	•						
216	5626790	FILLING TAP															
218	5658460	HEATING FLOW TAP WITH FILTER	•	•	•	•	•										
225	5658100	HEAT RETURN TAP WITH FILTER	•	•	•	•	•										
234	5657300	FILLING PIPE ASSEMBLY															
240	608980	RETAINING VALVE															
242	8434830	FLUE SAFETY THERMOSTAT 75°C	•	•	•	•	•	•	•	•	•						
259	5657100	BAXI BRAND	•	•	•	•	•	•	•	•	•						
280	5207730	GASKET 14,2X18X1,5															
285	5409600	TERMINAL BOARD COVER	•	•	•	•	•	•	•	•	•						
310	5641850	DIFFERENTIAL PRESSURE SWITCH															
314	8419980	LEAD-SENSING ELECTRODE	•	•	•	•	•										
314	8510580	LEAD - SENSING ELECTRODE															
316	8380610	CLIP-MICROSWITCH RETAINING															
336	8380680	CLIP-RETAINING	•	•	•	•	•	•	•	•	•						
337	5647340	MOTOR-3 WAY VALVE	•	•	•	•	•	•	•	•	•						
342	5641800	MICRO SWITCH WITH CABLE															
356	5634820	PIN GUIDE CONNECTOR ASSEMBLY															
357	8380600	SPRING															
358	5634830	PADDLE ASSEMBLY															
365	5106530	LOWER SUPPORT															
371	5666580	FILLING PIPE ASSEMBLY D.8															
373	5109080	FILTER-CENTRAL HEATING															
374	5212030	PLUG FILTER M30															
375	5663030	BY-PASS PIPE ASSEMBLY															
379	5206120	CONNECTING ELEMENT															
380	5400620	O-RING 4,47 x 1,78															
381	5209830	CONTROL BOX'S PIN															
382	8419910	LEAD-SENSING ELECTRODE	•	•	•	•	•	•	•	•	•			B702			
382	8511130	FLAME SENSING CABLE	•	•	•	•	•	•	•	•	•				B703	YES	
408	5211790	EXCHANGER FLANGE	•	•	•	•	•	•	•	•	•						
409	5409090	BURNER GASKET	•	•	•	•	•	•	•	•	•						



Pos	Code	Description code									To serial number	From serial number	Interchangeable:
			HSB435123001/2/3 1.120	HSB435243001/2/3 1.240	HSB435283001/2/3 1.280	HSB436283001/2/3 280	HSB436333001/2/3 330	NUVOLA HT 330	HSB437333000	NUVOLA HT 330			
411	5409110	FLAME SENSING ELEC.GASKET	•	•	•	•	•	•	•				
415	5409060	SYPHON	•	•	•	•	•	•	•		B515		YES
415	5677920	CONDENSE DRAIN TRAP ASSY							•	•		B516	
415	5677920	CONDENSE DRAIN TRAP ASSY	•	•	•	•	•	•				B515	
417	615380	COND.SIPHON PLUG	•	•	•	•	•	•	•	•	B515		
419	5409080	GASKET FLANGE/EXCHANGER	•	•	•	•	•	•	•	•			
423	5210410	GAS VALVE CONNECTOR							•	•			
425	5409130	VENTILATOR GASKET LUNA HT	•	•	•	•	•	•	•	•	B539		YES
425	5411420	FAN GASKET	•	•	•	•	•	•	•	•		B540	
428	5409290	GASKET	•	•	•	•	•	•	•	•			
432	5410420	WASHER DIA 60 OUTLET BEND	•	•	•	•	•	•	•	•			
434	5409030	FLUE COLLECTOR LUNA HT 330	•	•	•	•	•	•			B641		NO
434	5409910	FLUE FLOW COLLECT.NUVOLA HT330							•	•	B645		NO
434	5682320	FLUE COLLECTOR LUNA H	•	•	•	•	•	•				B642	NO
434	5682330	FLUE COLLECTOR NUVOLA HT							•	•		B646	NO
435	5407550	WASHER DIA100 OUTER ADAPT SEAL	•	•	•	•	•	•	•	•			
438	5409050	FLUE COLLECTOR GASKET	•	•	•	•	•	•			B325		YES
438	5410480	GASKET							•	•			
438	5410480	GASKET	•	•	•	•	•	•				B325	
443	5212090	SUPPORT OVERHEAT FLUE STAT	•	•	•	•	•	•	•	•			
445	5409310	SYPHON PIPE							•	•			
445	5409310	SYPHON PIPE	•	•	•	•	•	•					YES
448	5209230	RETAINING VALVE CONNECTION							•	•			
449	5640030	RETAINING VALVE							•	•			
458	5409350	OR 2,62X58,42	•	•	•	•	•	•	•	•			
459	5411610	DISCHARGE PIPE	•	•	•	•	•	•	•	•			
471	5625960	DHW OUTLET					•	•					
479	5405190	O RING FILTER TAP					•	•					
490	5625970	DHW INLET TAP WITH FILTER					•	•					
490	5636250	DHW INLET TAP	•	•	•								
491	624440	PLUG G1/2 FILTER ASSEMBLY					•	•				B730	YES
491	5637070	PLUG WITH FILTER ASSEMBLY					•	•			B729		
493	612130	FILLING KNOB ASSEMBLY					•	•					
510	600760	DHW PADDLE ASSEMBLY	•	•	•	•	•	•					
511	5404600	O.R. 17,86x2,62	•	•	•	•	•	•	•	•			
514	5663010	PUMP FILTER CONNec. ASS.							•	•			
518	5107180	PIN-HINGED FACIA PANEL 28/28I	•	•	•	•	•	•					
525	616790	CABLE ASS.+ACC. LUNA HT	•	•	•	•	•	•				B408	
525	616800	CABLE ASS.+ACC.NUVOLA HT							•	•		B408	
525	8434850	ANSTOSS CONNECTION-ZAG 2V	•	•	•	•	•	•			B408		YES
525	8434850	ANSTOSS CONNECTION-ZAG 2V							•	•	B408		
525	8435220	ANSTOSS-ZAG 2V IGNITOR	•	•	•	•	•	•	•	•		B408	YES



Pos	Code	Description code							To serial number	From serial number	Interchangeable:
			HSB435123001/2/3 1.120	HSB435243001/2/3 1.240	HSB435283001/2/3 1.280	HSB436283001/2/3 280	HSB436333001/2/3 330	HSB437333000 NUVOLA HT 330			
999	8510550	WIRING SENS/PUMP PRESSOSTAT									
999	8510560	3 WAY VALVE CABLE									
999	8510570	GAS VALVE WIRING CABLE						B507			
999	8511540	GAS VALVE WIRING	•	•	•	•	•			B507	
999	8511550	GAS VALVE WIRING								B507	NO

BAXI

BAXI S.p.A.
Via Trozzetti, 20
36061 BASSANO DEL GRAPPA (VI)
ITALY
Tel. +390424517111
Telefax +390424517379
E-mail. service@baxi.it