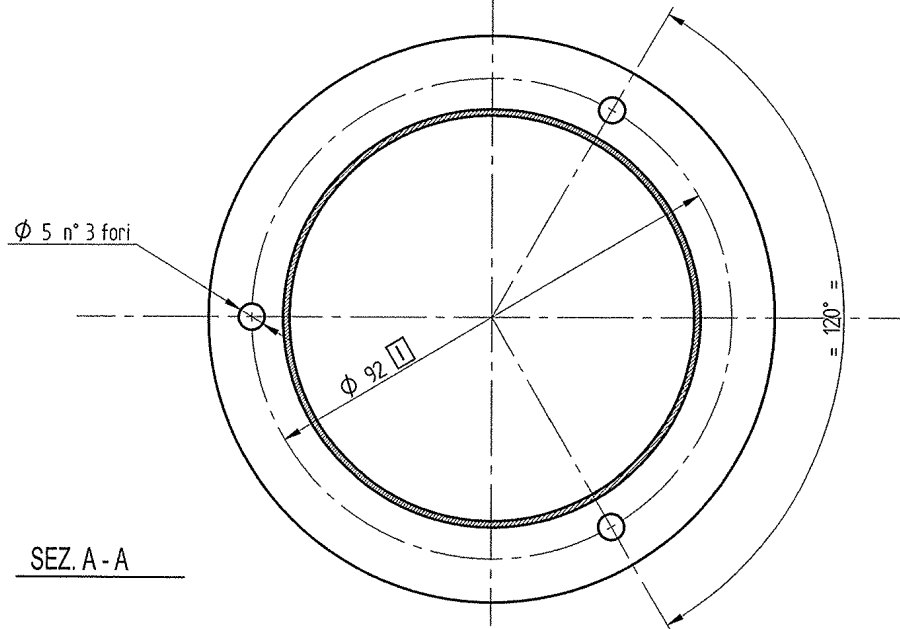


BAXI S.p.A. si riserva a termini di legge la proprietà del presente disegno con divieto di riprodurlo o comunicarlo senza la propria autorizzazione.

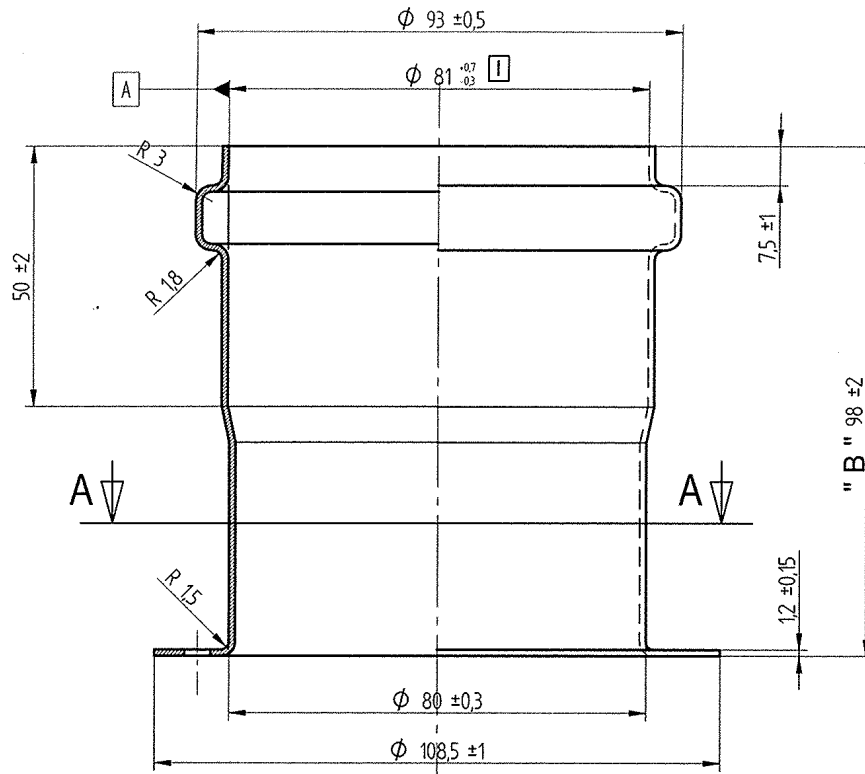
☐ = Critica
 □ = Importante

1
 2
 3

UNI ISO 2768-mK



SEZ. A-A



NOTE

- PARTICOLARE ESENTE DA SCREPOLATURE, BAVE, RIGATURE E RESIDUI DI LAVORAZIONE.

TUBO DI ALLUMINIO Ø 80X1,2 Estruso
 P-Al Mg 0,5 Si 0,4 Fe UNI 9006/1

56.7168.1

QUOTA "B" 75 mm
 VERNICIATURA COLORE BIANCO RAL 9003

56.2743.1

VERNICIATURA COLORE BIANCO RAL 9003

CODICE DERIVATO

Varianti rispetto al disegno base

RACCORDO ASPIRAZIONE ARIA		N°		Peso		design.		Materiale		codice		Stato	
DENOMINAZIONE										Disegnato		Data	
										Battistello		10-02-04	
										Controllato		Scala	
										<i>sl</i>		1:1	
												Sostituisce il p.n. 23-05-96	
												Derivato dal	
												8	
												Specifica	
												7	
												MOD.	
												6	
a Rifatto dis.; aggiunto cod. derivato 56.7168.		Battistello		DIRS		10-02-04						5	
pos MODIFICHE		Firma		Richied.		Data						4	
												3	
												2	
												1	
												0	
BAXI S.p.A.		Emittente		DIRS		CODICE						52.0729.	
		Coimpiegante											

DISEGNO ESEGUITO CON CAD - NON CORREGGERE O MODIFICARE A MANO

FORMATO A3 - L1111 036