

# BAXI

---

# COMBI

**Присоединение накопительного бойлера  
на 80 литров к котлам серии**

**LUNA 1.310 Fi MV**

**LUNA BLUE 1.240 Fi**

***Руководство по установке  
и эксплуатации***

# CE



Компания **BAXI S.p.A.** - один из европейских лидеров по производству отопительных и водонагревательных систем для домашнего пользования (настенных газовых котлов, напольных котлов, электрических водонагревателей). Компания имеет сертификат CSQ, удостоверяющий соответствие нормам UNI EN ISO 9001. Стандарты, предусмотренные в нормах UNI EN ISO 9001, охватывают все этапы организации производства. Сертификат UNI EN ISO 9001 гарантирует Вам следующее. Система контроля качества, применяемая на заводе BAXI S.p.A. в городе Bassano del Grappa (Бассано дель Граппа), где изготовлен ваш котел, отвечает самым строгим мировым стандартам.



## Уважаемый покупатель!

Мы убеждены, что приобретенное Вами изделие будет соответствовать всем Вашим требованиям. Приобретение одного из изделий **BAXI** отвечает вашим ожиданиям: хорошая работа, простота и легкость пользования.

Сохраните это руководство, и пользуйтесь им в случае возникновения какой-либо проблемы. В данном руководстве Вы найдете полезные сведения, которые помогут Вам правильно и эффективно использовать Ваше изделие.

Элементы упаковки (пластиковые пакеты, полистирол и т.д.) необходимо беречь от детей, т.к. они представляют собой потенциальный источник опасности.

Хотя это руководство мы готовили с большой тщательностью, в нем могут быть некоторые неточности. Если Вы их заметите, просим Вас сообщить о них, чтобы в будущем мы могли бы исправить данные неточности.

### Содержание -

	стр.
1. Упаковка и транспортировка.....	3
2. Присоединение бойлера Combi к настенному котлу Luna 1.310 FI MV - Luna BLUE 1.240 Fi.....	3
3. Габаритные размеры.....	9
4. Установка котла (*).....	9
5. Присоединение датчика бойлера.....	11
6. Стравливание воздуха.....	12
7. Регулировочные и предохранительные устройства (*).....	12
8. Слив воды из бойлера.....	12
9. Расширительный бак контура ГВС (поставляется отдельно).....	13
10. Чистка змеевика бойлера.....	14
11. Заполнение системы.....	14
12. Функциональные схемы (*).....	15
13. Технические характеристики (*).....	16

(\*) данные разделы имеются также в руководстве к котлу



## Руководство по установке и эксплуатации-

Данное руководство описывает присоединение и использование настенных котлов **Luna 1.310 Fi MV - Luna BLUE 1.240 Fi** с бойлерами **Combi**.

### Введение

**Combi** – это накопительный бойлер на 80 литров из нержавеющей стали AISI 316 L, благодаря которому возможно преобразовать настенный одноконтурный котел в напольный двухконтурный котел.

Настоящее руководство предназначается для квалифицированных технических специалистов и содержит всю необходимую информацию по установке устройства.

Инструкции по включению и использованию котла изложены в руководстве к котлу.

### 1. Упаковка и транспортировка

Данные бойлеры поставляются на деревянных паллетах в упаковке из прочного картона. Транспортировка и перемещение устройств должны осуществляться в соответствии с оригинальной упаковкой, на паллете.

#### ВНИМАНИЕ:

- Данное руководство описывает присоединение бойлера **COMBI** к одноконтурному отопительному котлу (**Luna 1.310 Fi MV - Luna BLUE 1.240 Fi**). До установки убедитесь в соответствии инструкции и модели котла.
- Нижняя часть устройства прикреплена к деревянной паллете винтом. Для того чтобы отвинтить винт, удалите картонную упаковку и снимите переднюю панель.
- Части упаковки (пластиковые пакеты, полистирол и т.д.) должны храниться в недоступных для детей местах, т.к. упаковка может быть потенциально опасна.

### 2. Присоединение бойлера Combi к настенному котлу Luna 1.310 Fi MV – Luna BLUE 1.240 Fi

До установки необходимо выполнить присоединение бойлера Combi к настенному котлу

#### 2.1 Элементы для присоединения, имеющиеся в комплекте к бойлеру Combi

- блок для присоединения труб + 2 гайки M6
- 6 саморезов (для фиксации присоединительного комплекта для труб)
- 4 герметичные прокладки Ø ¾” + 1 герметичная прокладка Ø ½
- боковые панели котла
- перемычка для боковых панелей + 4 самореза
- 4 втулки + 4 самореза (для фиксации боковых панелей)
- присоединительная трубка на подаче змеевика
- присоединительная трубка на возврате змеевика
- 4 герметичные прокладки Ø ¾”

#### 2.2 Комплект для присоединения бойлера Combi к котлу Luna 1.310 Fi MV - Luna BLUE 1.240 Fi (заказывается отдельно), его код - KSL714086213

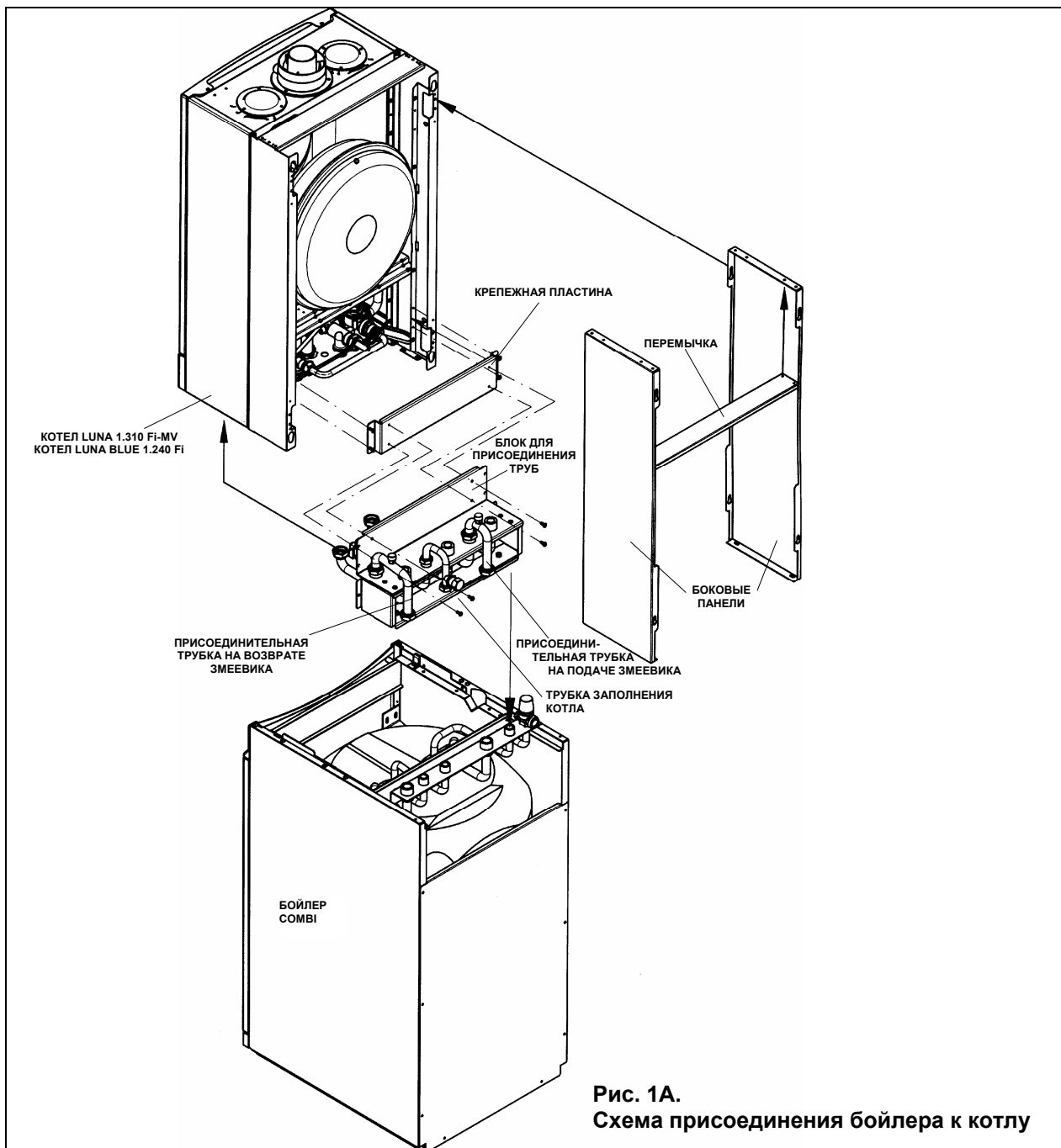
- крепежная пластина для котла Luna 1.310 Fi MV - Luna BLUE 1.240 Fi
- 8 саморезов (для фиксации крепежной пластины)
- датчик NTC для бойлера

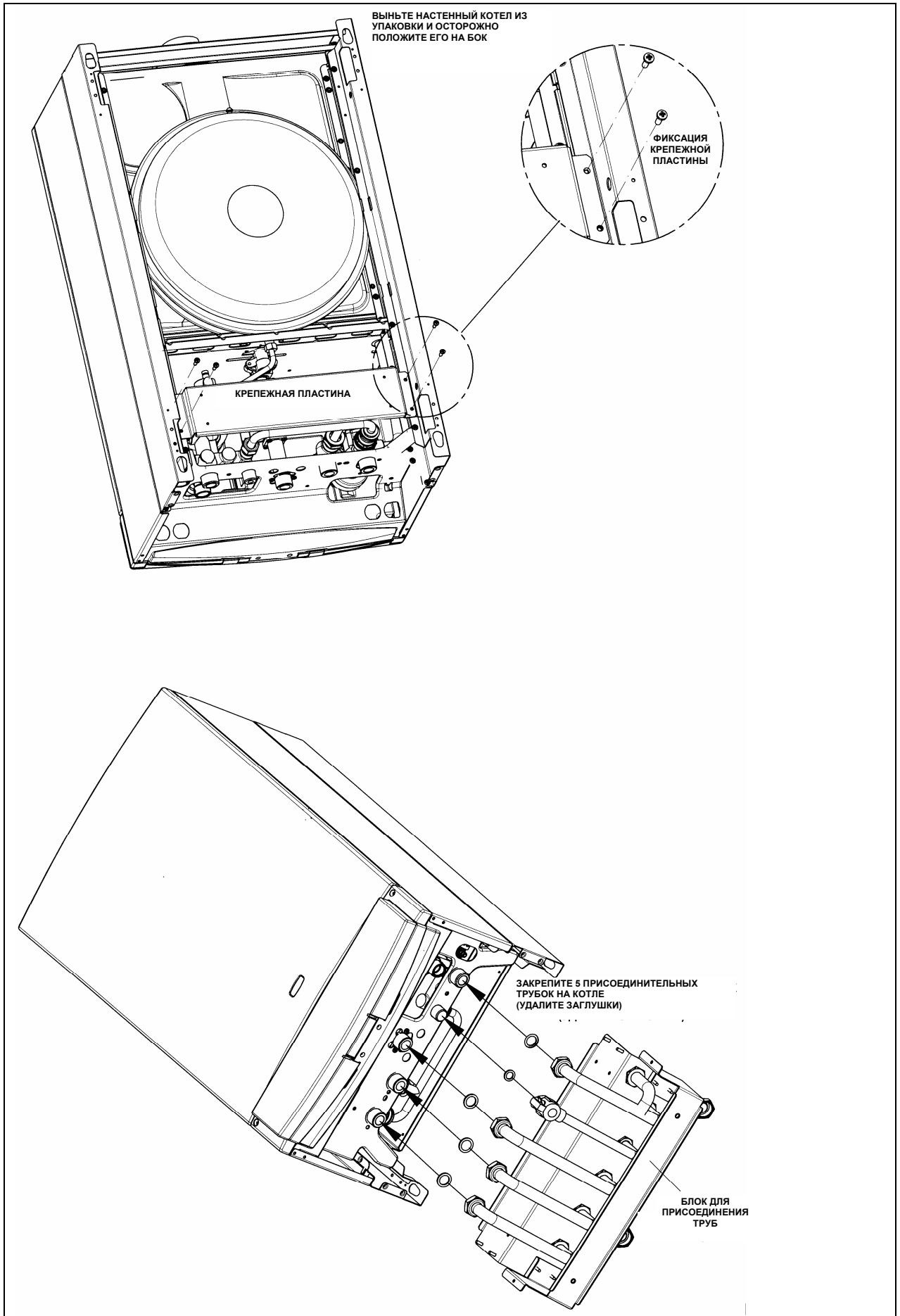
Для присоединения бойлера Combi к котлу Luna 1.310 Fi MV - Luna BLUE 1.240 Fi выполните следующие операции, руководствуясь также рисунком 1.



- Снимите упаковку с настенного котла и положите котел на боковую поверхность;
- Зафиксируйте крепежную пластину в задней части котла при помощи четырех саморезов;
- Снимите блок для присоединения труб, расположенный в верхней части бойлера Combi, предварительно отвинтив две гайки M6;
- Зафиксируйте 5 присоединительных труб в соответствующих точках на котле; используйте герметичные прокладки, входящие в комплект поставки (предварительно удостоверьтесь, что заглушка Ø 3/4" удалена с подачи змеевика);
- Зафиксируйте блок для присоединения труб на задней части котла при помощи саморезов, входящих в комплект поставки;
- Поднимите котел с установленным на нем блоком для присоединения труб и поставьте котел на бойлер Combi, следя за тем, чтобы оба устройства стояли ровно. Два винта M6 должны быть закреплены в соответствующие отверстия на перемычке блока для присоединения труб;
- Зафиксируйте бойлер Combi с котлом; для фиксации спереди используйте крепежную панель, для фиксации сзади – две гайки M6;
- Установите две трубки для присоединения к контуру бойлера; для этого используйте соответствующие прокладки, поставляемые в комплекте;
- Завинтите 4 крепежные втулки боковых панелей.

Боковые панели должны быть установлены по завершении присоединения бойлера к котлу.





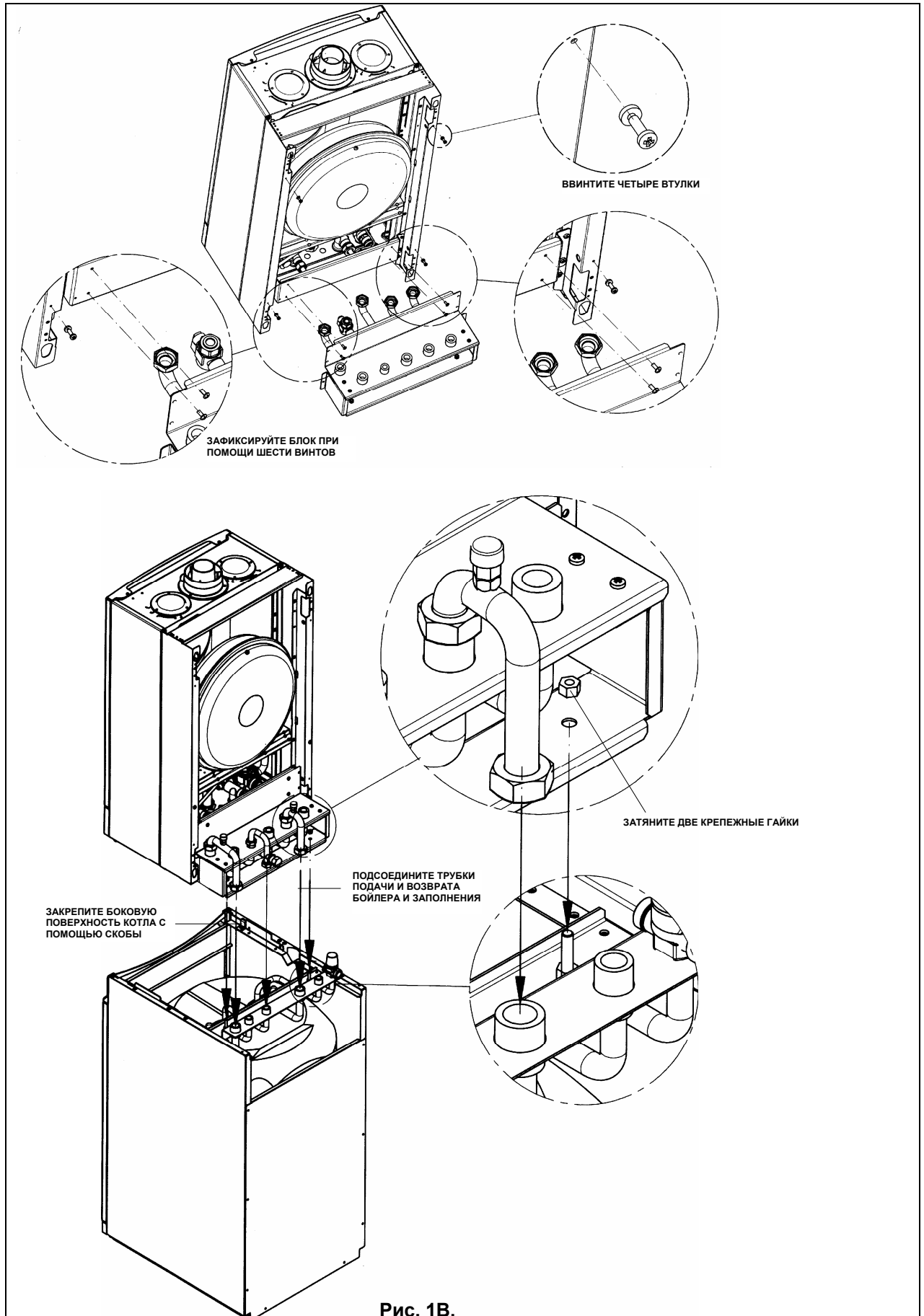


Рис. 1В.  
Последовательность присоединения бойлера к котлу

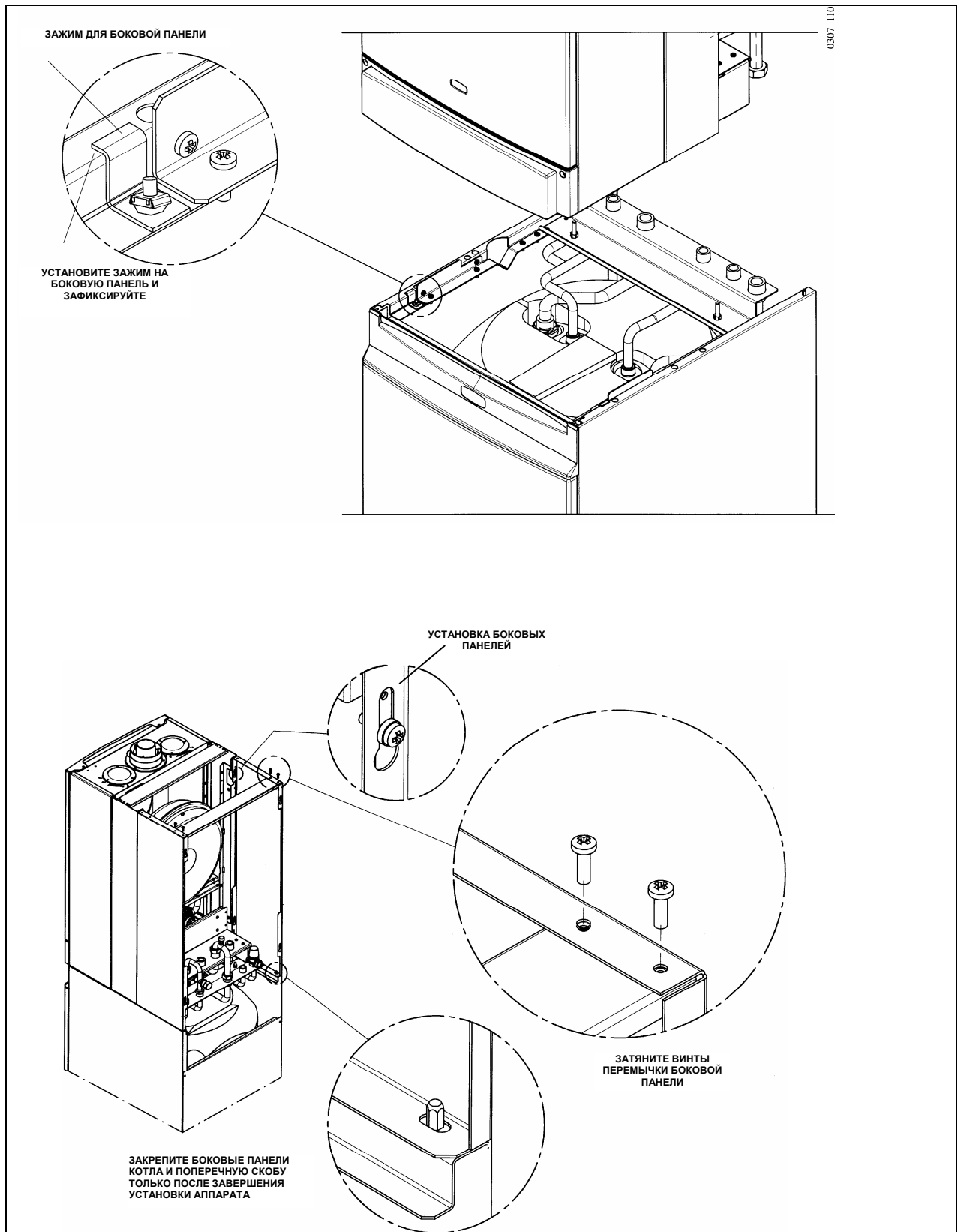


Рис. 1С.  
Последовательность присоединения бойлера к котлу





### 3. Габаритные размеры



### 4. Установка котла

Установка должна осуществляться с учетом дальнейшего обслуживания. Необходимо учитывать вес котла, а также вес воды, имеющейся в системе.

Рекомендуется не прислонять устройство к стене и оставить свободным расстояние, равное 100 мм в задней части котла. В случае неровностей на полу в помещении установки отрегулируйте регулировочные ножки устройства.

После определения места установки котла наметьте на стене точки для присоединения труб. В этих целях используйте крепежный шаблон, поставляемый с устройством. Шаблон должен быть установлен на стене, на высоте 1642 мм.

**В комплект поставки котла Luna 1.310 Fi MV - Luna BLUE 1.240 Fi входят:**

(\*) Крепежный шаблон (примечание: не использовать в данной установке)

(\*) Винты 8 мм (примечание: не использовать в данной установке)

(\*\*) Газовый кран  $\text{Ø } \frac{3}{4}''$  и трубка (подачи газа)

(\*\*) Кран  $\text{Ø } \frac{1}{2}''$  подачи холодной воды с фильтром и трубка (заполнения котла)

(\*\*) Труба подачи в систему отопления (+ кран  $\text{Ø } \frac{3}{4}''$  на котел Luna BLUE 1.240 Fi)

(\*\*) Труба возврата из системы отопления (+ кран  $\text{Ø } \frac{3}{4}''$  на котел Luna BLUE 1.240 Fi)

(\*\*) Герметичные прокладки

(\*\*) Телескопические присоединения

(\*) комплектующие, которые не должны быть использованы в данной установке

(\*\*) комплектующие для присоединения по крепежному шаблону бойлера Combi (не по крепежному шаблону котла)

(\*\*\*) кран подачи воды G  $\frac{1}{2}''$  с фильтром должен быть установлен на входе холодной воды (E)



В комплект поставки бойлера Combi входят:

(\*) Крепежный шаблон (примечание: не использовать в данной установке)

Кран  $\varnothing 1/2''$  на входе холодной воды с фильтром и трубка (подачи холодной воды)

Труба выхода ГВС

Герметичные прокладки

Телескопические присоединения

(\*) Используйте крепежный шаблон, поставляемый с комплектом.

Выполните установку, начав с гидравлических и газовых присоединений, указанных на нижней перемычке самого крепежного шаблона.

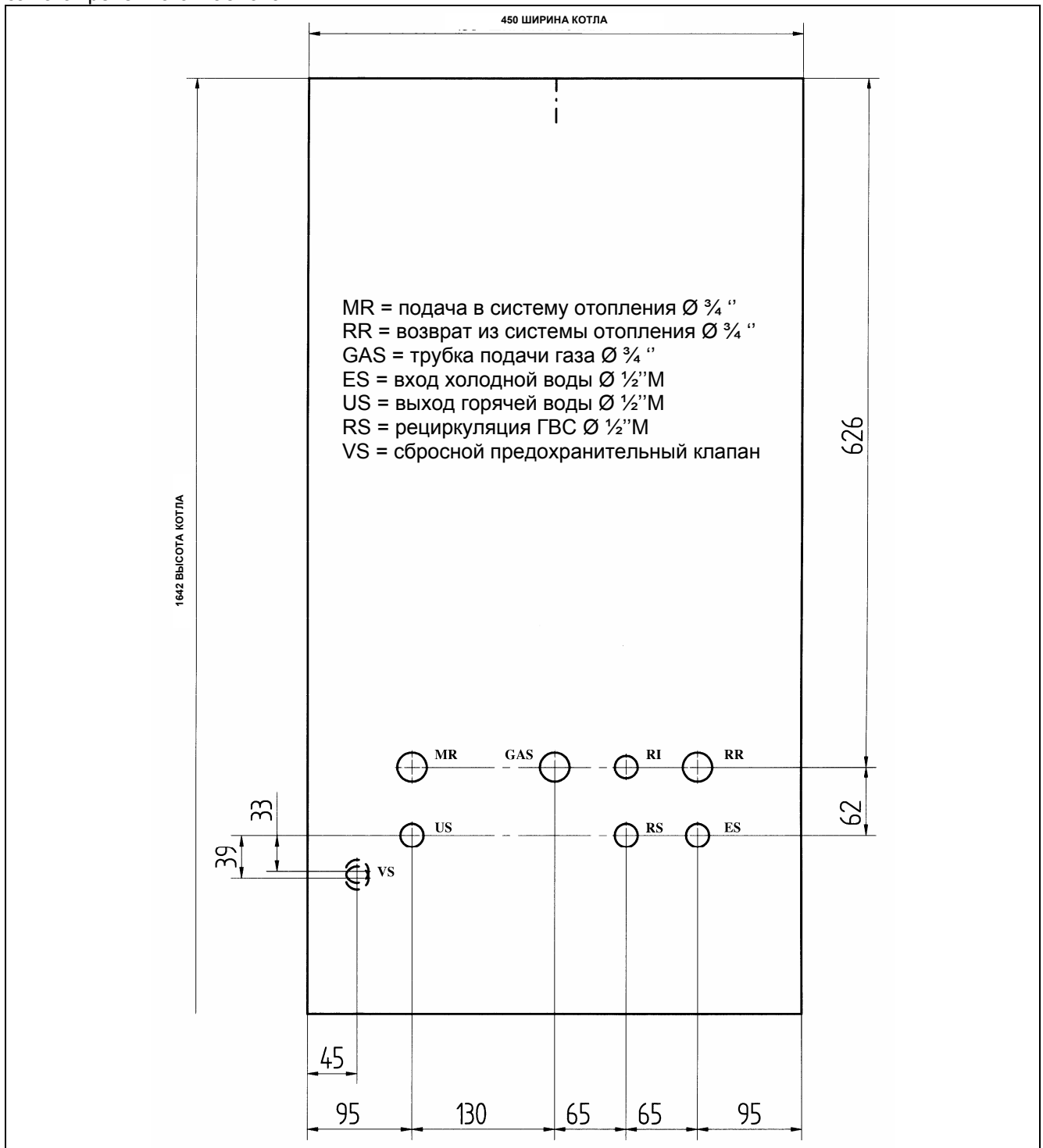


Рис. 2 Крепежный шаблон Combi



## 5. Присоединение датчика бойлера

Для присоединения датчика бойлера выполните перечисленные ниже операции:

- Отвинтите два крепежных винта панели управления и снимите переднюю панель, потянув ее вверх;
- Поверните вниз панель управления и, сняв защитную крышку, получите доступ к клеммной колодке M2;
- Присоедините кабель датчика NTC контура ГВС Combi к клеммам 9 и 10 на разъеме M2 (рис.3), предварительно удалив сопротивление.

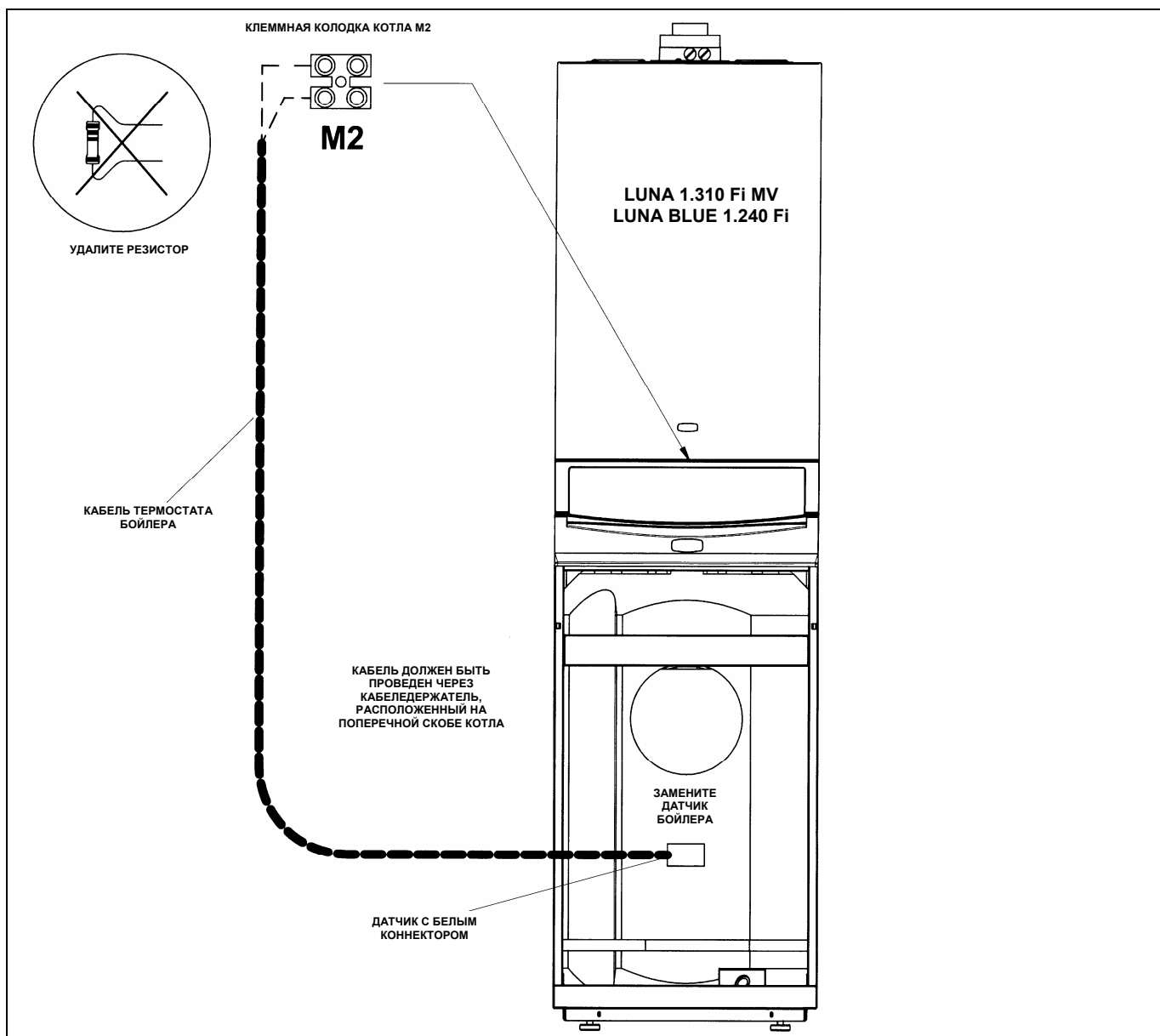


Рис. 3 Присоединение датчика бойлера

### 5.1 Замена датчика бойлера

Снимите передний шаблон, удерживаемый магнитами, и нижнюю переднюю панель, закрепленную зажимами. Для этого с силой потяните за боковые края панели. Замените датчик бойлера с красным присоединением на датчик с белым присоединением, поставляемый в комплекте к котлу Luna 1.310 Fi MV - Luna BLUE 1.240 Fi.



## 6. Стравливание воздуха

При первом заполнении системы необходимо удалить воздушные пробки, которые могли образоваться в системе.

Для выполнения данной операции необходимо включить котел последовательно для работы в контуре ГВС и отопления при выключенной горелке в соответствии с приведенными ниже инструкциями:

- Снимите боковые панели котла;
- Перекройте газовый кран;
- Установите регулятор (1) в положение зима ❄️;
- Установите максимальное значение температуры в контуре ГВС (рис. 4, поз. 13); в этом положении трехходовой клапан работает на змеевик бойлера; горит световой индикатор 9 📡;
- Откройте и закройте два ручных воздухоотводчика, расположенные на присоединительных трубах змеевика (данная операция должна выполняться при снятых боковых панелях котла);
- Поочередно установите на максимальное значение температуру воды в контуре отопления (рис. 4, поз.12) и на минимальное значение температуру воды в контуре ГВС (рис. 4, поз. 13); в этом положении трехходовой клапан работает на контур отопления; горит световой индикатор 10 🔦.

При необходимости повторите несколько раз данные операции.

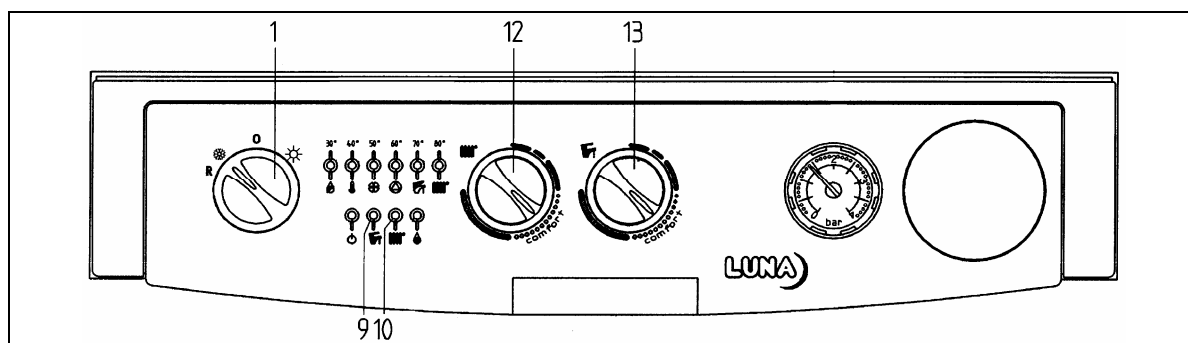


Рис. 4 Панель управления котла

## 7. Регулировочные и предохранительные устройства

Данный бойлер отвечает всем действующим европейским нормам и правилам и в частности, помимо прочих устройств, оснащен следующими устройствами безопасности:

Предохранительный клапан контура ГВС

Данный клапан настроен на 8 бар. Рекомендуется предусмотреть присоединение клапана к канализации через воронку и гибкий шланг.

**Запрещается использовать предохранительный клапан контура ГВС для слива воды из системы ГВС.**

## 8. Слив воды из бойлера

Слив воды из бойлера может быть выполнен при помощи специального крана, расположенного в нижней части бойлера. Для доступа к крану необходимо снять нижнюю переднюю панель после чего следует выполнить следующие операции:

- Снимите передний шаблон, удерживаемый магнитами;
- Снимите нижнюю переднюю панель, закрепленную зажимами; для этого с силой потяните за боковую край панели;
- Снимите одну из двух боковых панелей и закройте кран подачи холодной воды в котел;
- Откройте кран горячей воды в точке, расположенной как можно ближе к котлу;
- Соедините шланг со штуцером крана слива и направьте шланг к сливу.
- Плавно отвинтите гайку крана.

**Запрещается использовать предохранительный клапан контура ГВС для слива воды из системы ГВС.**



## 9. Расширительный бак контура ГВС (поставляется отдельно)

Предохранительный клапан контура ГВС может сработать в следующих трех случаях:

- если давление в водопроводе превышает 4 бара и требуется установка редуктора давления воды;
- в системе холодного водоснабжения установлен обратный клапан;
- протяженность системы холодного водоснабжения не достаточна, чтобы вместить воду при тепловом расширении.

Во избежание срабатывания предохранительного клапана в контуре ГВС надлежит установить расширительный бак.

Комплект для присоединения расширительного бака может быть заказан отдельно.

Для установки расширительного бака выполните следующие операции:

- Снимите передний шаблон, удерживаемый магнитами;
- Снимите нижнюю переднюю панель, закрепленную зажимами; для этого с силой потяните за боковой край панели;
- Осуществите слив воды из бойлера, в соответствии с рекомендациями раздела 8;
- Установите расширительный бак в соответствующее углубление, предусмотренное в устройстве, и зафиксируйте его передней перемычкой при помощи двух саморезов;
- Снимите сливной кран бойлера и установите Т-образный гидравлический фитинг;
- Присоедините гибкую подводку и кран к Т-образному гидравлическому фитингу.

При выполнении работ также руководствуйтесь инструкциями, прилагаемыми к расширительному баку.

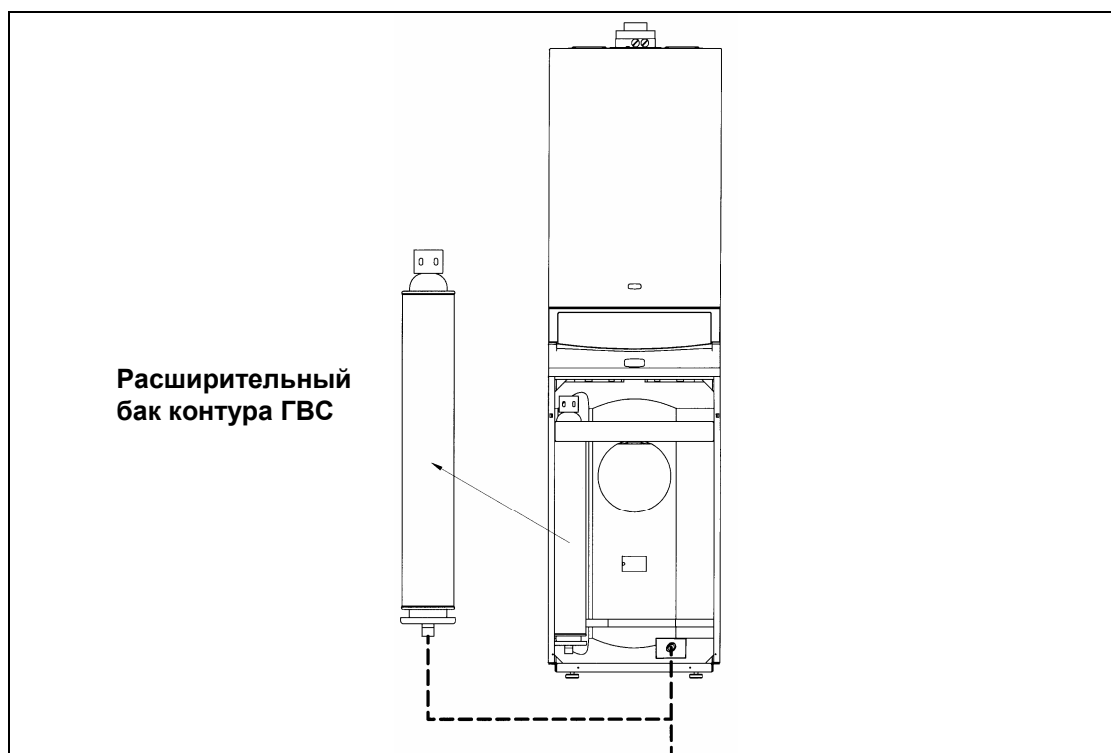


Рис. 5 Расширительный бак контура ГВС



## 10. Чистка змеевика бойлера

Для выполнения данной операции действуйте в соответствии с приведенными ниже инструкциями:

- Осуществите слив воды из бойлера, в соответствии с рекомендациями раздела 8;
- Снимите передний фланец, предварительно отвинтив 6 крепежных винтов;
- Очистите спирали змеевика ершиком и удалите кусочки накипи при помощи пылесоса;
- Убедитесь в целостности магниевого анода, установленного внутри бойлера; при необходимости замените анод;

### Снятие бойлера

Вы можете также снять бойлер, в том случае, если это необходимо.

Для выполнения данной операции действуйте в соответствии с приведенными ниже инструкциями:

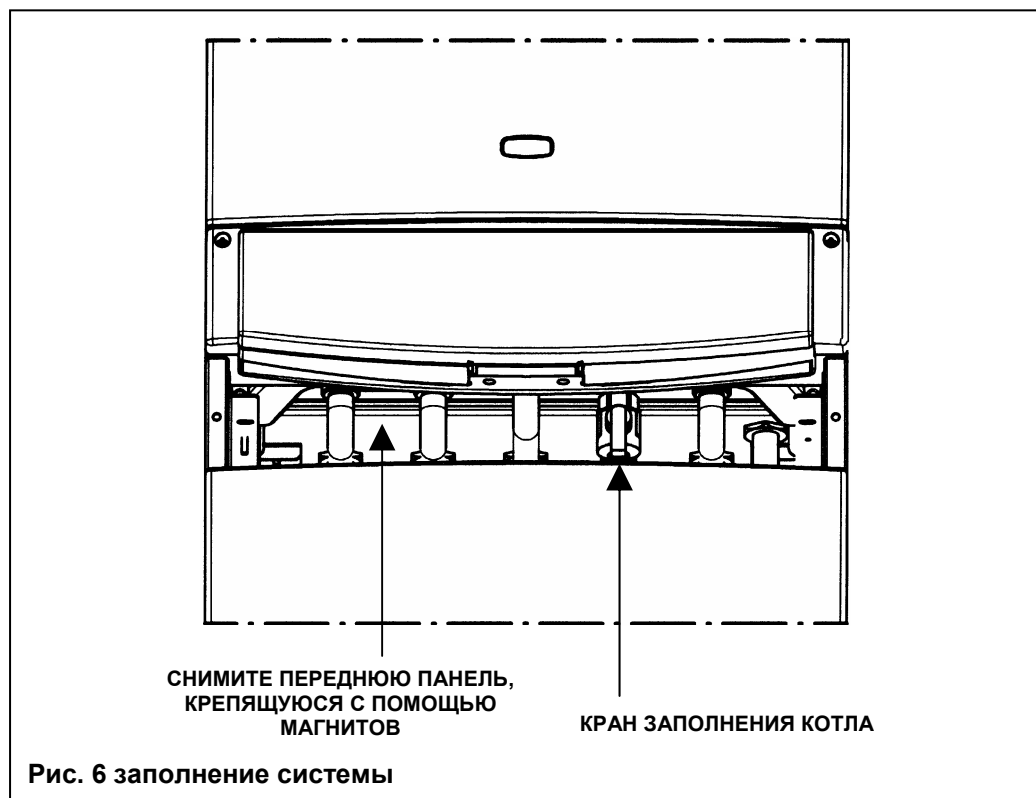
- Осуществите слив воды из котла, согласно техническому руководству котла;
- Осуществите слив воды из бойлера, в соответствии с рекомендациями раздела 8;
- Снимите передний шаблон, удерживаемый магнитами, а также две металлические перемычки, зафиксированные винтами;
- Отвинтите гидравлические присоединения, расположенные в верхней части бойлера;
- Разрежьте крепежный ремень и снимите передний изоляционный кожух;
- Снимите бойлер, предварительно наклонив его вперед.

## 11. Заполнение системы.

**Важно:** регулярно проверяйте по манометру (14) значение давления в системе, которое должно составлять 1 – 1,5 бар при холодной системе отопления. При превышении давления откройте кран слива воды из котла. Если давление ниже нормы, откройте кран заполнения котла (рис.6).

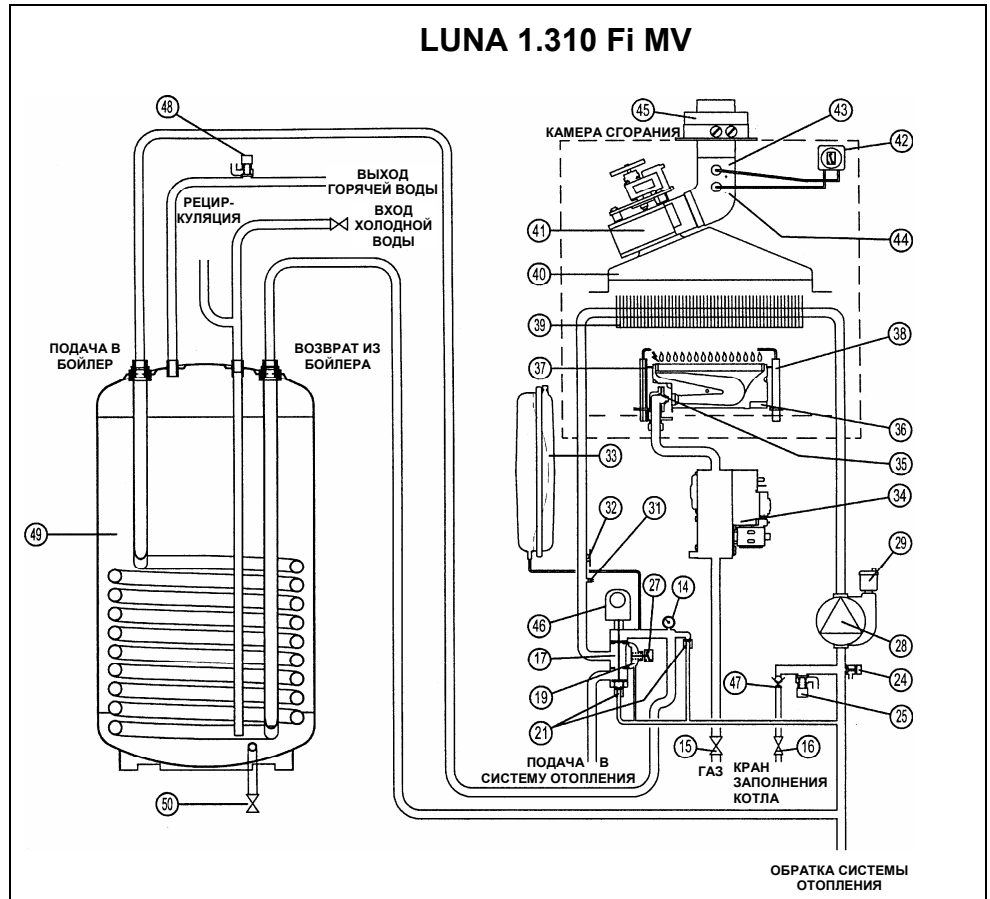
Для доступа к кранам снимите переднюю панель, которая крепится с помощью магнитов.

Рекомендуется заполнять систему отопления очень медленно для облегчения стравливания воздуха. В случае если давление котла часто падает, необходимо обратиться в обслуживающую организацию.

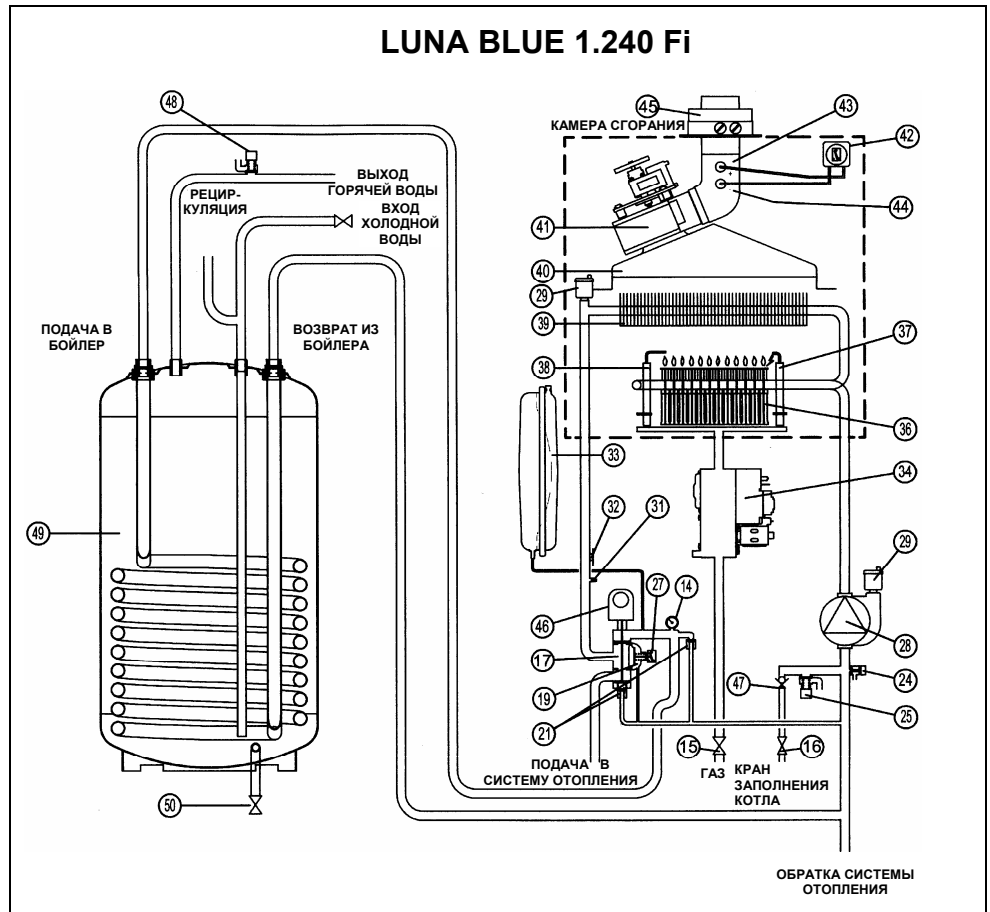




12. Функциональные схемы



- 14 манометр
- 15 газовый кран
- 16 кран заполнения котла
- 17 трехходовой электрический клапан
- 19 дифференциальный гидравлический прессостат
- 21 автоматический байпас
- 24 кран слива воды из котла
- 25 предохранительный клапан
- 27 дифференциальный гидравлический микропереключатель
- 28 насос с воздухоотводчиком
- 29 автоматический воздухоотводчик
- 31 датчик NTC контура отопления
- 32 предохранительный термостат
- 33 расширительный бак
- 34 газовый клапан
- 35 рамка подачи газа с форсунками
- 36 горелка
- 37 электрод зажигания
- 38 датчик пламени
- 39 теплообменник
- 40 вытяжной колпак
- 41 вентилятор
- 42 прессостат
- 43 точка замера положительного давления
- 44 точка замера отрицательного давления
- 45 концентрический патрубок
- 46 мотор трехходового клапана
- 47 обратный клапан
- 48 предохранительный клапан ГВС
- 49 бойлер из нержавеющей стали
- 50 кран слива воды из бойлера





### 13. Технические характеристики

		<b>Luna 1.310 Fi MV</b>
Модель котла		
Емкость бойлера	л	80
Максимальная тепловая мощность (котла)	кВт	34,3
Максимальная полезная тепловая мощность (котла)	кВт ккал/ч	31 26700
Максимальное давление воды в контуре ГВС	бар	8
Диапазон регулирования температуры воды в бойлере	°С	5 – 65
Время нагрева воды в бойлере при $\Delta T = 50^{\circ}\text{C}$	мин	9
Количество горячей воды за первые 30 мин (без ограничителя выхода воды) при $\Delta T = 30^{\circ}\text{C}$	л/30 мин	520
Количество горячей воды при $\Delta T = 25^{\circ}\text{C}$	л/мин	17,8
Количество горячей воды при $\Delta T = 35^{\circ}\text{C}$	л/мин	12,7
Приведенный расход воды согласно EN 625	л/мин	23
Вес нетто (котел + бойлер Combi)	кг	45 (84)

		<b>Luna BLUE 1.240 Fi</b>
Модель котла		
Емкость бойлера	л	80
Максимальная тепловая мощность (котла)	кВт	26,3
Максимальная полезная тепловая мощность (котла)	кВт ккал/ч	24 20640
Максимальное давление воды в контуре ГВС	бар	8
Диапазон регулирования температуры воды в бойлере	°С	5 – 65
Время нагрева воды в бойлере при $\Delta T = 50^{\circ}\text{C}$	мин	12
Количество горячей воды за первые 30 мин (без ограничителя выхода воды) при $\Delta T = 30^{\circ}\text{C}$	л/30 мин	420
Количество горячей воды при $\Delta T = 25^{\circ}\text{C}$	л/мин	13,7
Количество горячей воды при $\Delta T = 35^{\circ}\text{C}$	л/мин	9,9
Приведенный расход воды согласно EN 625	л/мин	21
Вес нетто (котел + бойлер Combi)	кг	45 (84,5)

Компания BAXI S.p.A., постоянно работая над совершенствованием предлагаемой продукции, оставляет за собой право без предварительного уведомления вносить необходимые технические изменения в свою продукцию. Настоящее руководство поставляется в качестве информативной поддержки и не может считаться контрактом в отношении третьих лиц.

**BAXI S.p.A.**  
36061 Bassano del Grappa (VI) Italia  
Via Trozzetti, 20  
Tel. 0424 517111  
Telefax 0424 38089

Компания «БАКСИ»  
Представительство в России  
Тел./факс +7 095 101-39-14  
E-mail: [service@baxi.ru](mailto:service@baxi.ru)  
Сайт: [www.baxi.ru](http://www.baxi.ru)