

**BAXI**



Luna HT 35-100 kW

**SPARE PARTS CATALOGUE**

**- May 2010 -**

# КАК ЧИТАТЬ КАТАЛОГ ЗАПАСНЫХ ЧАСТЕЙ

В каталоге запасных частей, после рисунков, находятся списки деталей котлов. Вот, что означают различные колонки:

<b>Поз. (Позиция)</b>	Идентификационный номер детали, который используется на рисунке котла
<b>Наименование (Описание)</b>	Краткое описание детали
<b>Код</b>	Код детали, применяемый на Вахi SpA
<b>Slim XX</b>	XX является номером рисунка соответствующего котла
<b>От серийного номера</b>	Дата (год и неделя) идентифицирующая начало производства детали (взята из серийного номера котла) например, <b>B005: год 2000</b> (B определяет декаду 2000-2009; 0 определяет год) – <b>5-ая</b> неделя. если клеточка пустая, деталь находится в использовании с начала производства котла
<b>До серийного номера</b>	Дата (год и неделя) идентифицирующая конец производства детали (взята из серийного номера котла) например, <b>B012: год 2000</b> (B определяет декаду 2000-2009; 0 определяет год) – <b>12-ая</b> неделя. если клеточка пустая, деталь все еще находится в использовании.
<b><i>Синим курсивом</i></b>	выделяется устаревшая деталь, которая уже не устанавливается (либо пока ещё устанавливается) на котлы и заменена более новой. В скобках указан код новой детали. При заказе следует указывать код новой детали.
<b>Взаимозаменяемость</b>	Определяет взаимозаменяемость между новой деталью и старой. YES (ДА) – детали взаимозаменяемы NO (НЕТ) – детали НЕ взаимозаменяемы

**BOILERS CONNECTION BOARD - EXPLODED VIEW**  
**TABELLA COLLEGAMENTO CODICE CALDAIA - ESPLOSO**  
**TABLERO UNIÓN CALDERA - EXPLOSIONADO**  
**TABLEAU CONNECTION CODEX CHAUDIERE - VUE ECLATEE**

<b>BOILER CODE</b>	<b>BOILER DESCRIPTION</b>	<b>EXPLODED REF.</b>
<b>CODICE CALDAIA</b>	<b>DESCRIZIONE CALDAIA</b>	<b>RIF. ESPLOSO</b>
<b>CODIGO CALDERA</b>	<b>DESCRIPCION CALDERA</b>	<b>REF. EXPLOSIONADO</b>
<b>CODE CHAUDIÈRE</b>	<b>DESCRIPTION CHAUDIÈRE</b>	<b>RÉF. EXPLOSÉE</b>
HSB435085000/1	LUNA HT 1_850 IT-AT-TR	Tab 212
HSB435085002	LUNA HT 1.850	Tab 397
HSB435099001	LUNA HT 1.990	Tab 398
HSB435100000	LUNA HT 1_1000 IT-AT-TR	Tab 215
HSB435100001/2	LUNA HT 1_1000 IT-AT-TR	Tab 368
HSB435100003	LUNA HT 1.1000	Tab 398
HSB435353000	LUNA HT 1.350	Tab 214
HSB435353001	LUNA HT 1.350	Tab 214
HSB435353002	LUNA HT 1.350	Tab 399
HSB435453000/1/2/3/4/5	LUNA HT 1.450	Tab 214
HSB435453006	LUNA HT 1.450	Tab 214
HSB435453007	LUNA HT 1.450	Tab 399
HSB435553000/1/2/3/4/5	LUNA HT 1.550	Tab 214
HSB435553006	LUNA HT 1.550	Tab 214
HSB435553007	LUNA HT 1.550	Tab 399
HSB435653000/1/2/3/4/5	LUNA HT 1.650	Tab 213
HSB435653006	LUNA HT 1.650	Tab 213
HSB435653007	LUNA HT 1.650	Tab 400

№ Pos.	Описание	Коды/ Code	LUNA HT			LUNA HT		LUNA HT	LUNA HT			LUNA HT			LUNA HT			From serial number/ начиная с серийного номера	To serial number/ до серийного номера	Inter-changeable/ взаимозаменяемость	Code of new component/ Код новой детали
			1_850 IT-AT-TR код:	1.850 код:	1.990 код:	1_1000 IT-AT-TR код:	1.1000 коды:		1.350 коды:	1.450 коды:	1.550 коды:	1.650 коды:									
1	задняя крепежная рейка	5106510																			
1	задняя крепежная рейка	5116480	X	X	X	X	X	X	X	X	X	X	X	X	X	X	X	X			
2	левая панель в сборе	3624180	X	X	X	X	X	X											B640	B641	
2	левая панель в сборе	5663160																	B640		
2	левая панель в сборе	5684630																			
3	правая панель в сборе	5663140																	B640	B641	
3	правая панель в сборе	5684620																	B641		
4	передняя панель в сборе	5671220																	B640		
4	передняя панель в сборе	5686460	X	X	X	X	X	X	X	X	X	X	X	X	X	X	X	X	B641		
5	верхняя крепежная рейка	5114030																			
5	верхняя крепежная рейка	5116010	X	X	X	X	X	X													
6	нижняя крепежная скоба	5114580																			
6	нижняя крепежная скоба	5116020	X	X	X	X	X	X	X	X	X	X	X	X	X	X	X	X			
7	передняя крепежная скоба	5107950	X	X	X	X	X	X	X	X	X	X	X	X	X	X	X	X			
8	трубка пневмореле	5406720	X	X	X	X	X	X	X	X	X	X	X	X	X	X	X	X			
10	фланец дымоотводного устройства	5410950																			
10	фланец дымоотводного устройства (110/160)	5681790	X	X	X	X	X	X													
11	прокладка фланца	5410710																			
11	прокладка фланца (160MM)	5412470	X	X	X	X	X	X	X	X	X	X	X	X	X	X	X	X			
12	заглушка отверстия всасывания воздуха	5108690																			
12	заглушка отверстия всасывания воздуха (110)	5116110	X	X	X	X	X	X													
13	кольцевая прокладка	5407400																			
13	кольцевая прокладка (110)	5412420	X	X	X	X	X	X													
18	устройство Вентури	618520																			
18	устройство Вентури	3621230	X	X	X	X	X	X													
18	устройство Вентури	5663330																			
18	устройство Вентури	5670570																			
21	прокладка	5402050	X	X	X	X	X	X	X	X	X	X	X	X	X	X	X	X			
22	вентилятор	3621190	X	X																	
22	вентилятор	5670580																			
22	вентилятор	5681550			X	X	X	X													
26	камера сгорания	5114610																			
26	камера сгорания	5116130	X	X	X	X	X	X													
27	элемент камеры сгорания	5116040	X	X	X	X	X	X													
27	элемент камеры сгорания	5117920																			
27	элемент камеры сгорания	5114600																			
29	задняя термоизоляционная панель	5410450	X	X	X	X	X	X	X	X	X	X	X	X	X	X	X	X			
30	передняя термоизоляционная панель	5410730	X	X	X	X	X	X	X	X	X	X	X	X	X	X	X	X			
32	основной теплообменник	626900	X	X																	
32	основной теплообменник	626910			X	X	X	X													
32	основной теплообменник	3621210	X																B813	B813	
32	основной теплообменник	3621330				X	X												B812		
32	основной теплообменник	5670730																			
32	основной теплообменник	5670740												X							
32	основной теплообменник	5670750															X				
32	основной теплообменник	5695880								X	X		X	X							
32	основной теплообменник	5695890													X	X					





459	силиконовая трубка	3402170	X	X	X	X	X	X												
511	кольцевая прокладка 20,44x2,62	5411330							X	X		X	X		X	X				
525	устройство зажигания (HONEYWELL)	8435220	X	X	X	X	X	X	X	X	X	X	X	X	X	X	X	X	X	X
601	тороидальная прокладка 8,73x1,78	5408560	X	X	X	X	X	X	X	X	X	X	X	X	X	X	X	X	X	X
631	трубка вентилятора	5670530							X	X	X	X	X	X	X	X	X	X	X	X
631	трубка вентилятора	5681520			X	X	X	X												
631	трубка вентилятора	5681740		X	X															
647	клапан вентилятора	5652730	X	X	X	X	X	X	X	X	X	X	X	X	X	X	X	X	X	X
673	трубка 15X23	5410760							X	X	X	X	X	X	X	X	X	X	X	X
675	основной теплообменни с клипсами	5114730							X	X	X	X	X	X	X	X	X	X	X	X
675	основной теплообменни с клипсами	5116120	X	X	X	X	X	X												
678	воздушный коллектор	5213760	X	X	X	X	X	X												
678	крышка	5671090							X	X	X	X	X	X	X	X	X	X	X	X
680	прокладка D=15	5409250	X	X	X	X	X	X	X	X	X	X	X	X	X	X	X	X	X	X
681	прокладка	710185300	X	X	X	X	X	X	X	X	X	X	X	X	X	X	X	X	X	X
681	прокладка	5409120	X	X	X	X	X	X	X	X	X	X	X	X	X	X	X	X	X	X
682	смотровое окошко	5211800	X	X	X	X	X	X	X	X	X	X	X	X	X	X	X	X	X	X
695	прокладка	5410700							X	X	X	X	X	X	X	X	X	X	X	X
696	рассекатель дыма	5410680							X	X	X	X	X	X	X	X	X	X	X	X
699	входной элемент	5212680							X	X	X	X	X	X	X	X	X	X	X	X
699	входной элемент	5213800	X	X	X	X	X	X												
700	выходной элемент	5212690							X	X	X	X	X	X	X	X	X	X	X	X
700	выходной элемент	5213810	X	X	X	X	X	X												
701	прокладка d=6	5212780	X	X	X	X	X	X	X	X	X	X	X	X	X	X	X	X	X	X
702	прокладка воздуховода D=70	5409270							X	X	X	X	X	X	X	X	X	X	X	X
721	прокладка	3400430	X	X	X	X	X	X												
722	прокладка	3402100	X	X	X	X	X	X												
728	пружина	8380880	X	X	X	X	X	X												
729	пружина	8380910	X	X	X	X	X	X												
731	прокладка 32X39X2	3402200	X	X	X	X	X	X												
733	прокладка G1 1/2	5402140	X	X	X	X	X	X												
736	прокладка D25	5412830	X	X	X	X	X	X												
737	соединительная трубка G1	3620400	X	X																
737	соединительная трубка G1-1/4	5681690			X	X	X	X												
747	прокладка D.17	3402320	X	X	X	X	X	X												
999	проводка	8514370		X	X			X												
999	проводка	710395600								X					X					X
999	проводка	710395700								X					X					X
999	проводка	5670810	X	X	X	X	X	X												
999	проводка	8419950	X	X	X	X	X	X	X	X	X	X	X	X	X	X	X	X	X	X
999	проводка	8419990	X	X	X	X	X	X	X	X	X	X	X	X	X	X	X	X	X	X
999	проводка	8510370	X	X	X	X	X	X												
999	проводка	8510440	X	X	X	X	X	X												
999	проводка термостат	5663850	X	X	X	X	X	X	X	X	X	X	X	X	X	X	X	X	X	X
999	проводка: газовый клапан	8511060	X	X	X	X	X	X	X	X	X	X	X	X	X	X	X	X	X	X
999	проводка: кабель питания	8414620							X	X	X	X	X	X	X	X				
999	проводка: котроль вентилятора	8511020	X	X	X	X	X	X	X	X	X	X	X	X	X	X	X	X	X	X
999	проводка: предохранительный термостат/вентилятор	8511010							X	X	X	X	X	X	X	X	X	X	X	X
999	проводка: температурный датчик/ насос	8511030	X			X	X		X	X		X	X		X	X				
999	проводка: предохранительный термостат/вентилятор	8512360	X	X	X	X	X	X												

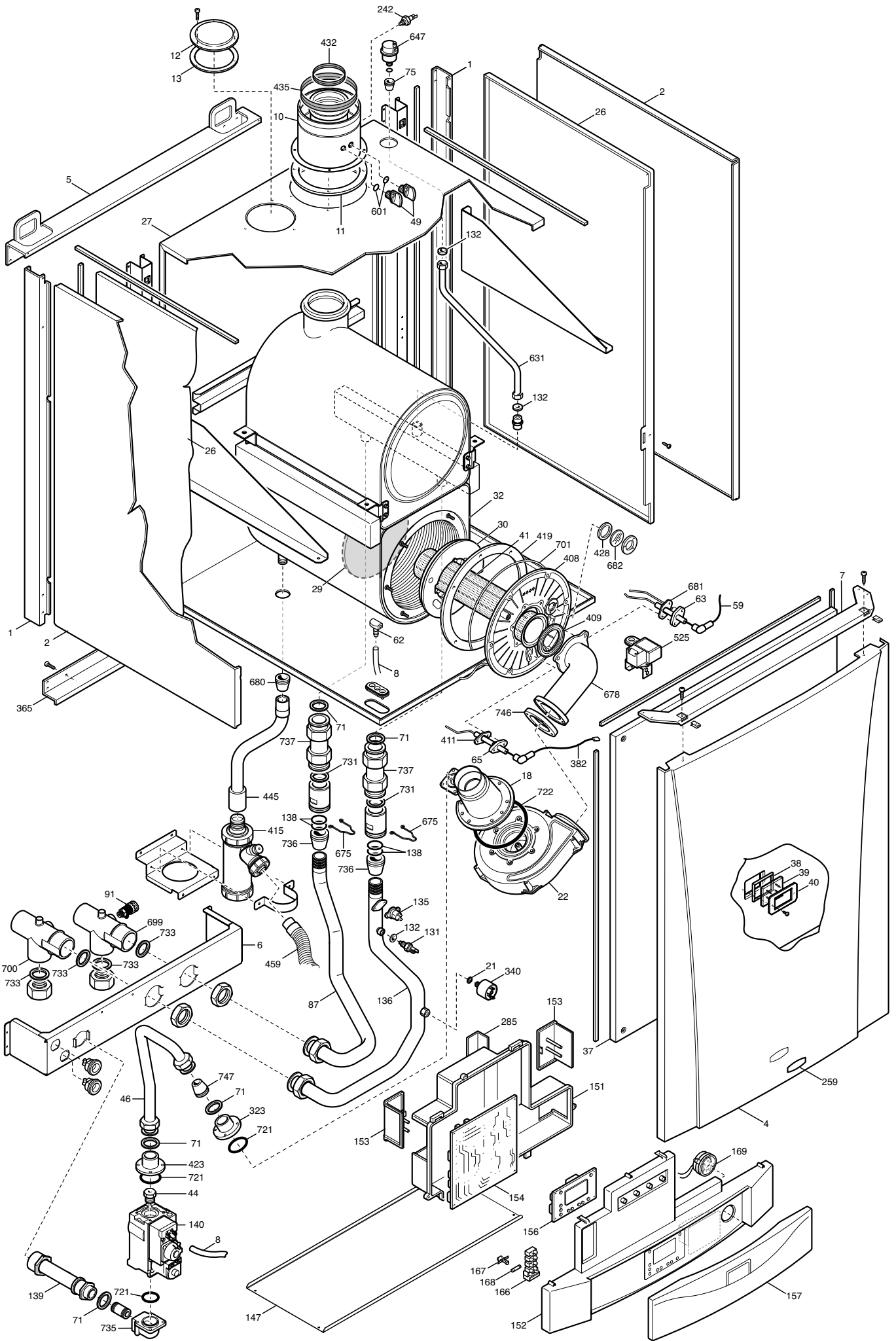
B938

B939

YES

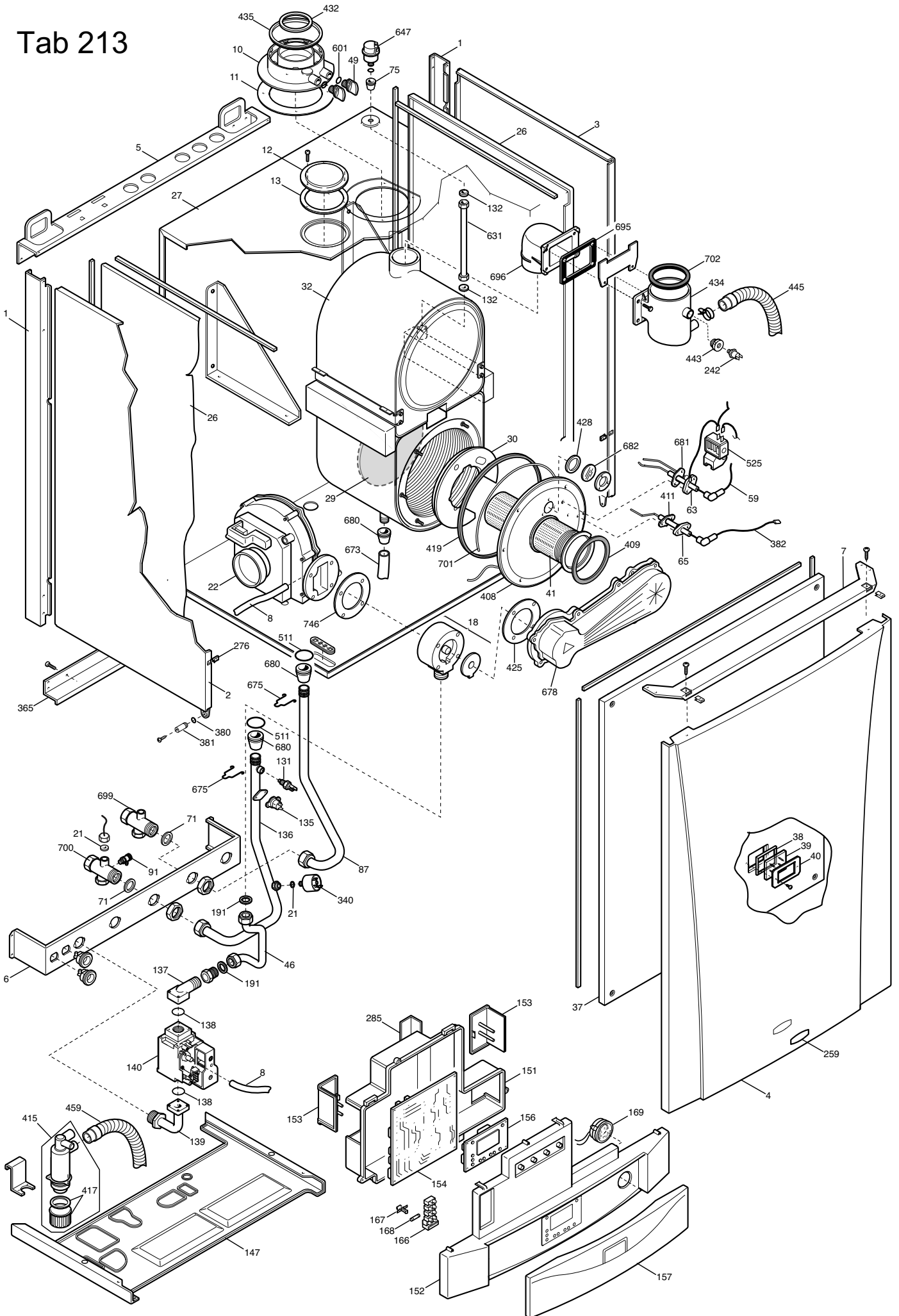
B950

# Tab 212

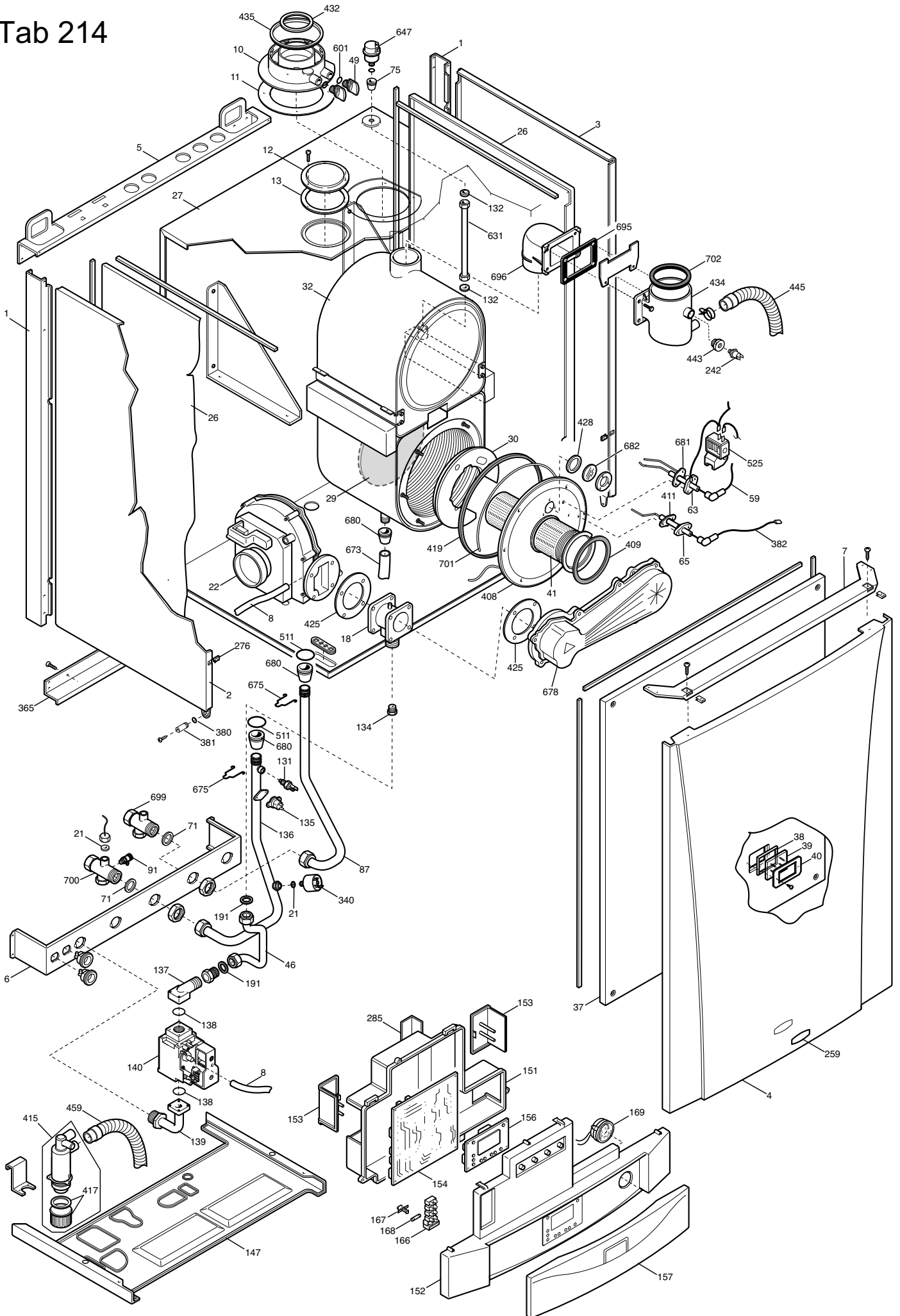




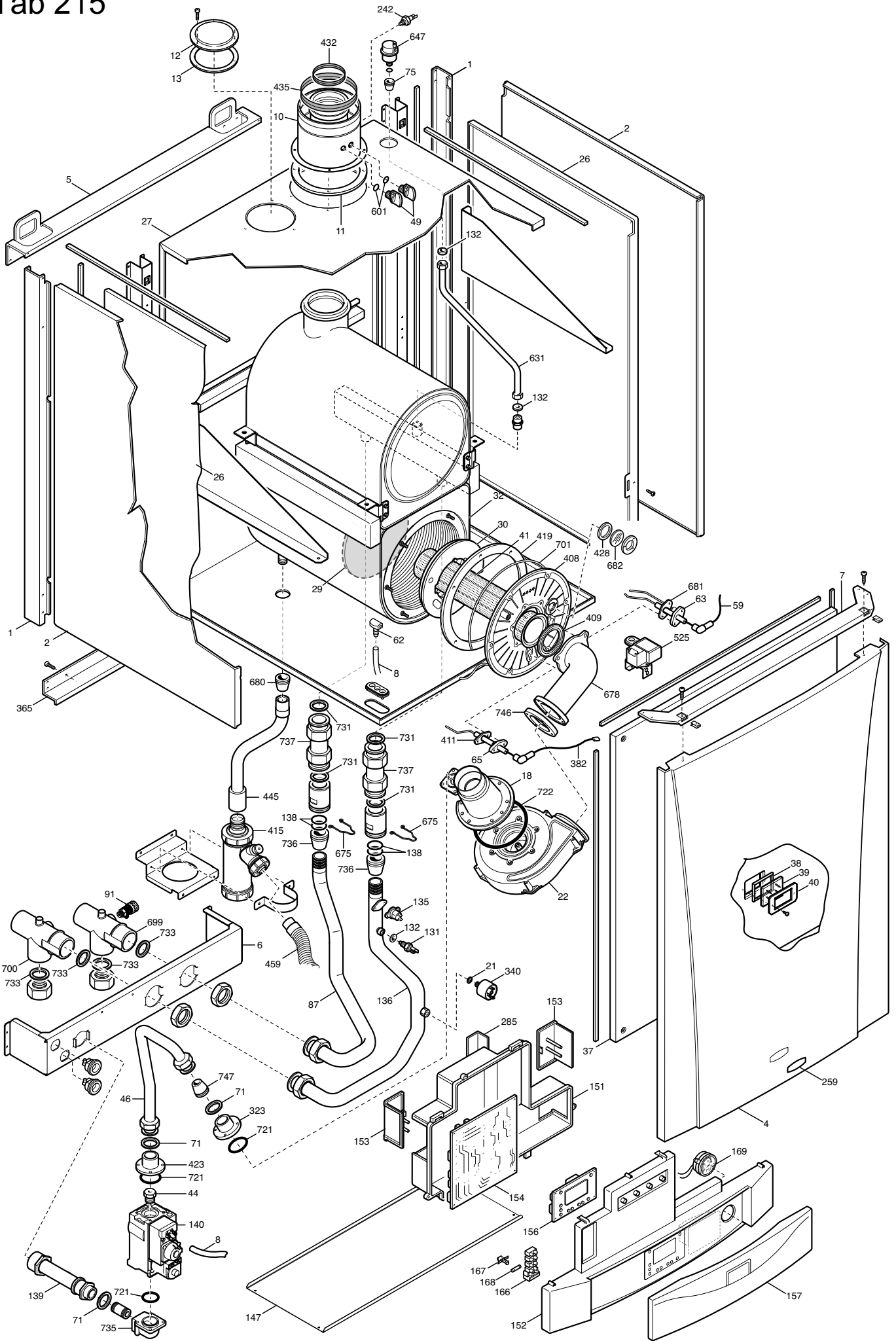
# Tab 213



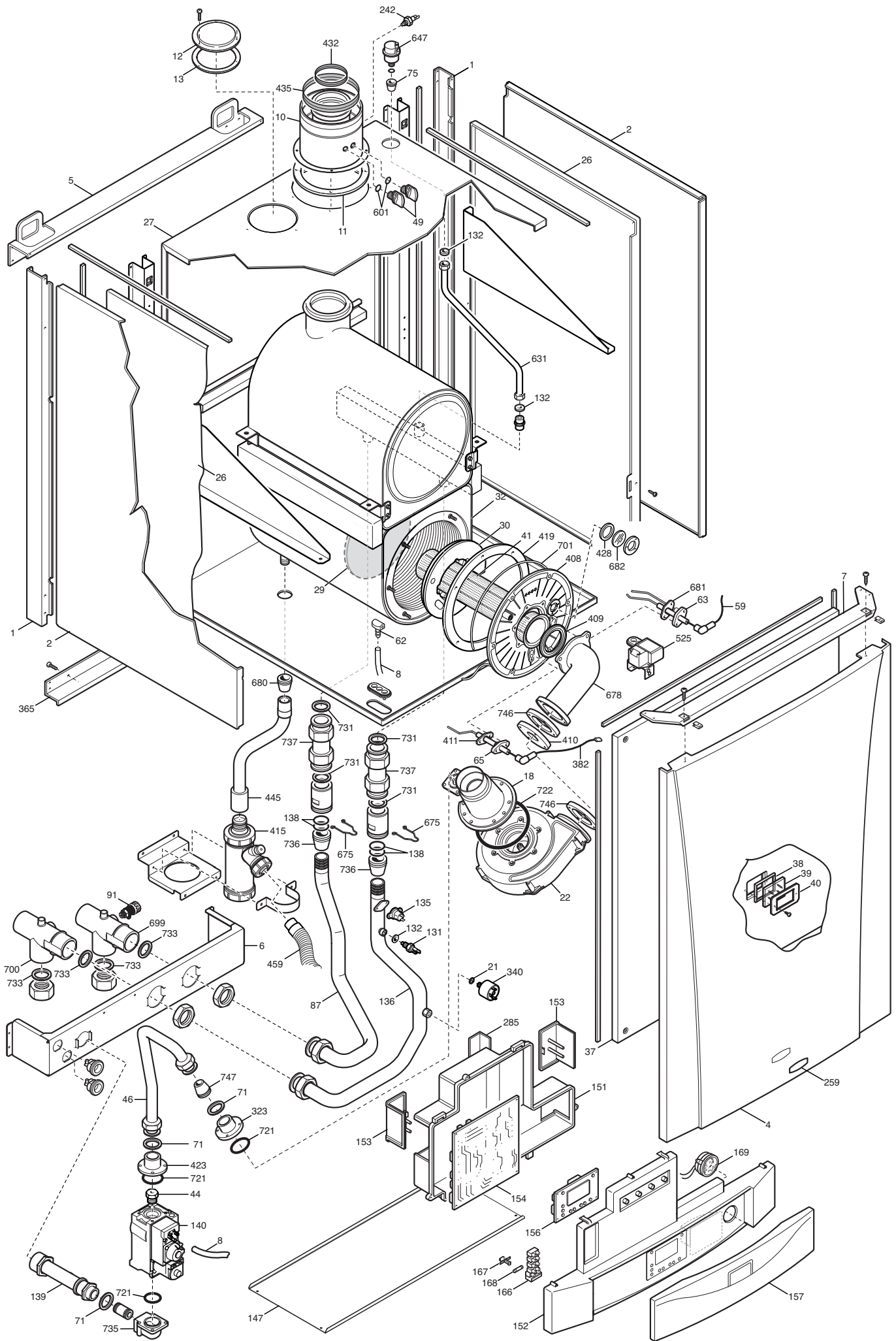
# Tab 214



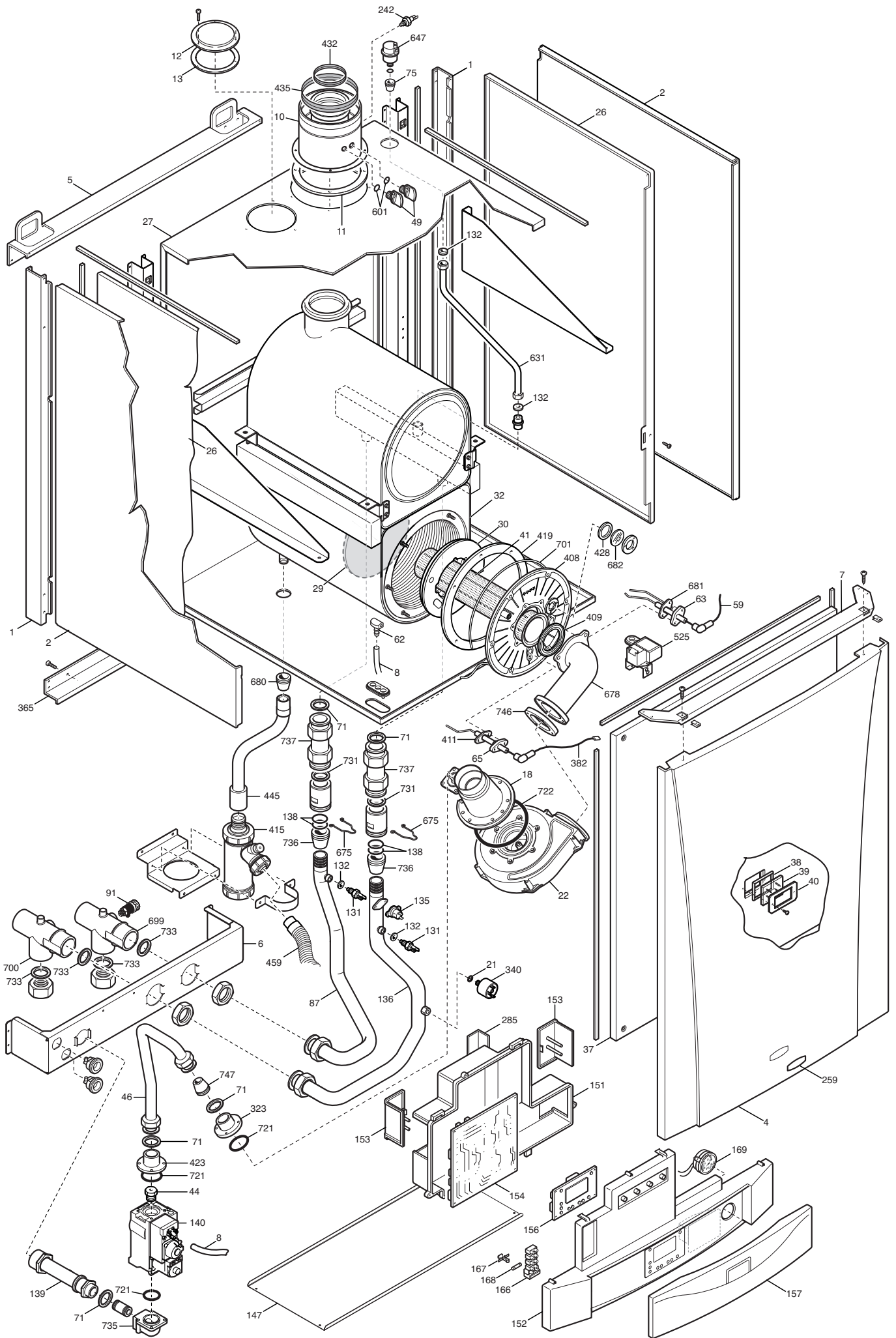
# Tab 215



# Tab 368

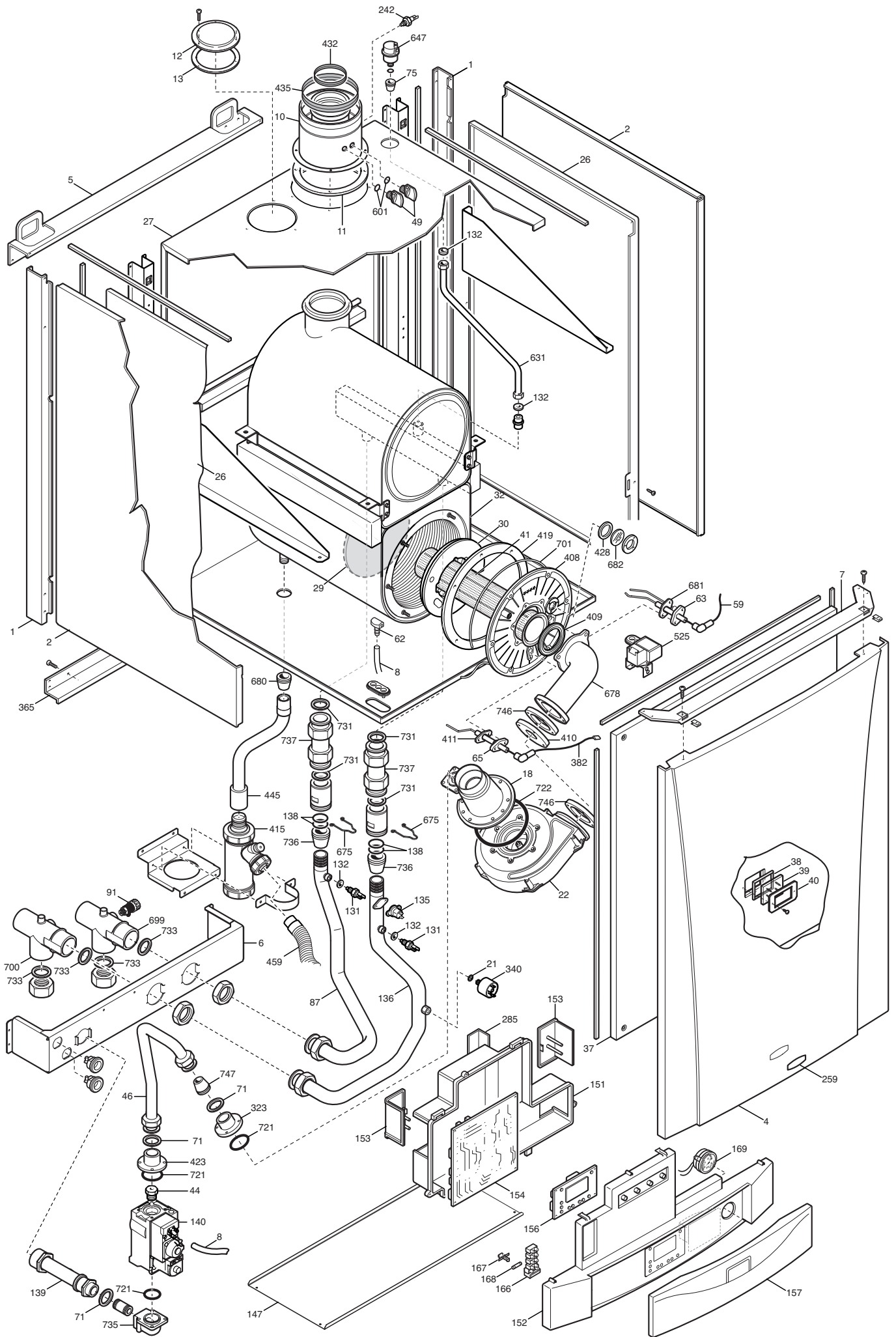


# Tab 397

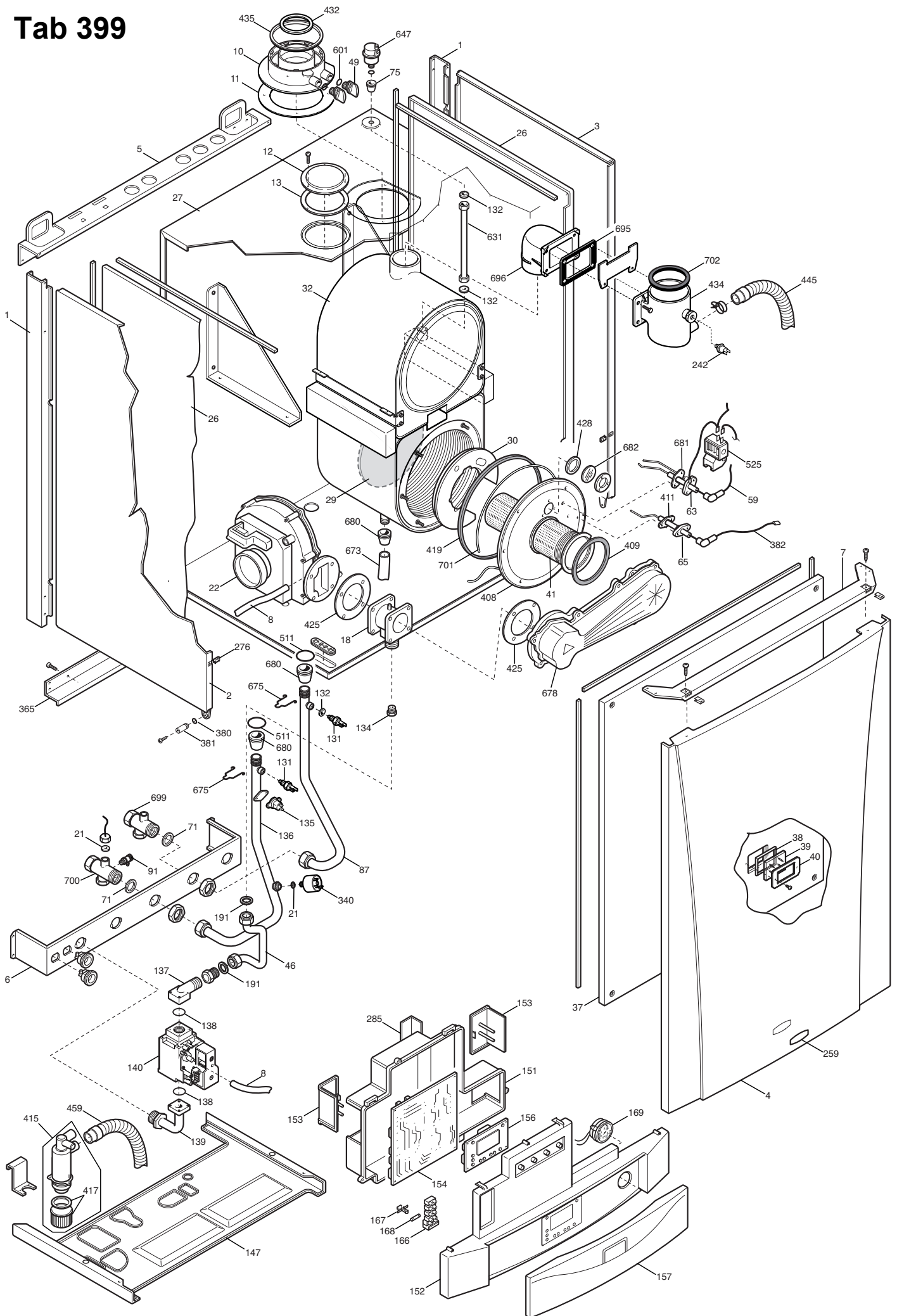




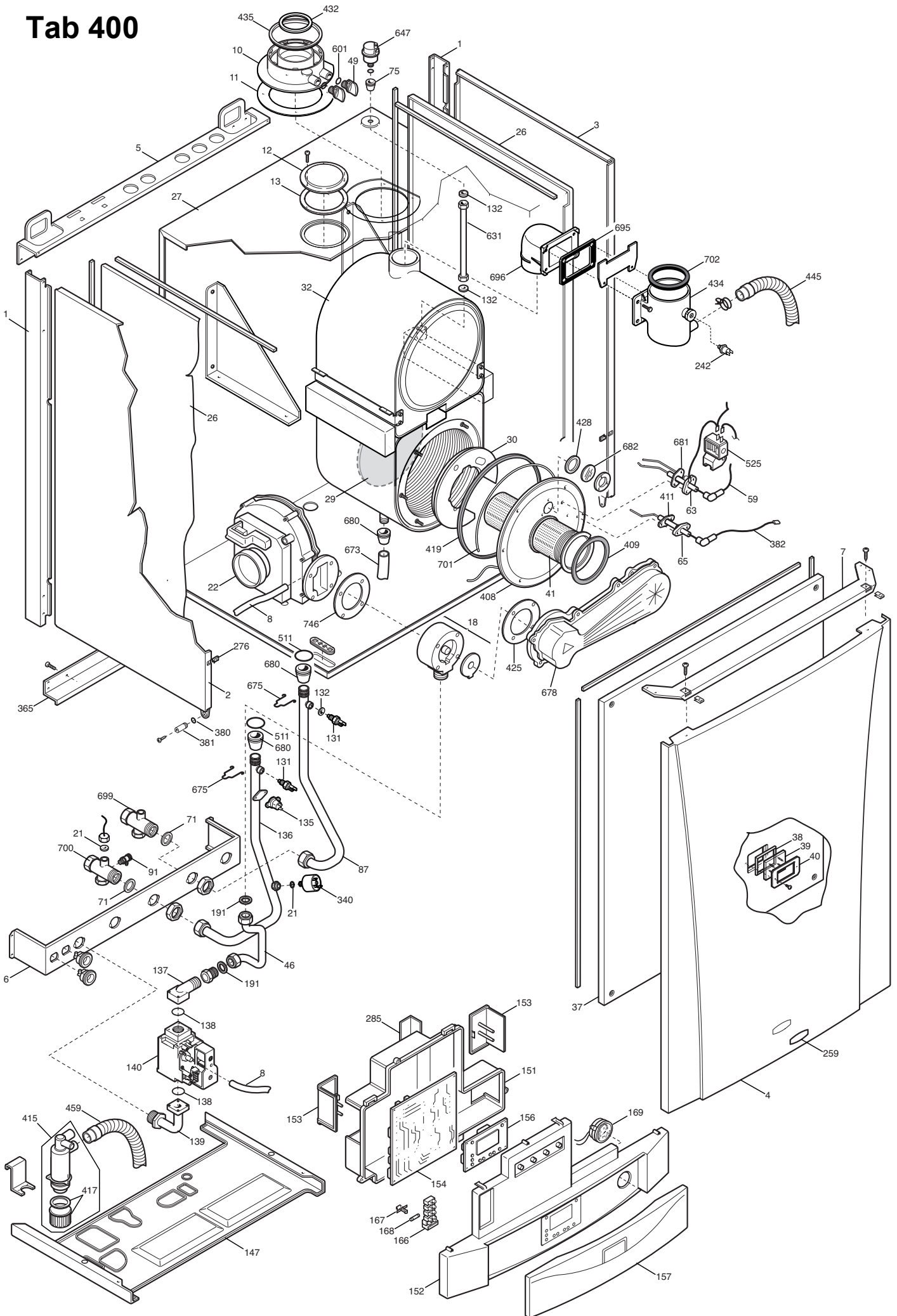
# Tab 398



# Tab 399



# Tab 400





# HOW TO READ THE SPARE PARTS CATALOGUE

In the spare part catalogue, after the exploded diagrams, there are the components lists of the boilers; this is the meaning of the different columns:

Pos.	Identification number of the component in the exploded diagram of the boiler.
Description	Short description of the component.
Code	BAXI S.p.A. code of the component.
Tab. XX	XX is the exploded diagram number of the boiler taken into consideration.
From serial number	Date (year and week) identifying the beginning of production of a component (taken from the serial number of the boiler). e.g. B005: year 2000 (B identifies the decade 2000-2009; 0 identifies the year) – 5th week. If the box is empty, the component is in use from the beginning of production of the boiler.
To serial number	Date (year and week) identifying the end of production of a component (taken from the serial number of the boiler). e.g. B012: year 2000 (B identifies the decade 2000-2009; 0 identifies the year) – 12th week. If the box is empty, the component is still in use.
Interchangeable	It identifies the interchangeability between the new component and the old one. YES: components are interchangeable. NO: components are not interchangeable.





# Luna HT 35-100 kW

24/05/2010

Pos	Code	Description code	HSB435085000/1 1.850	HSB435085002 1.850	HSB435099001 1.990	HSB435100000 1.1000	HSB435100000 1.1000	HSB435100001/2 1.1000	HSB435100003 1.1000	HSB43533000 1.350	HSB43533001 1.350	HSB43533002 1.350	HSB435453000/1/2/3/4/5 1.450	HSB435453006 1.450	HSB435453007 1.450	HSB435553000/1/2/3/4/5 1.550	HSB435553006 1.550	HSB435553007 1.550	HSB435653000/1/2/3/4/5 1.650	HSB435653006 1.650	HSB435653007 1.650	To serial number	From serial number	Interchangeable:			
37	5689660	FRONT PANEL COMB.CHAMB.LUNA HT								•	•	•		•	•		•	•		•	•						
37	5689660	FRONT PANEL COMB.CHAMB.LUNA HT											•			•				•				B730		YES	
37	5689670	FRONT.PAN.COMB.CHAMB.HT 85-100		•	•		•	•																			
37	5689670	FRONT.PAN.COMB.CHAMB.HT 85-100	•			•																		B730		YES	
38	5401610	VIEWING WINDOW GASKET	•	•	•	•	•	•	•	•	•	•	•	•	•	•	•	•	•	•	•	•					
39	5203930	VIEWING WINDOW	•	•	•	•	•	•	•	•	•	•	•	•	•	•	•	•	•	•	•	•					
40	5115590	SURROUND-SIGHT GLASS	•	•	•	•	•	•	•	•	•	•	•	•	•	•	•	•	•	•	•	•					
41	3621410	BURNER - 110KW			•	•	•	•																			
41	5670540	BURNER - 45KW								•	•	•	•	•													
41	5670550	BURNER - 55KW														•	•	•									
41	5670560	BURNER - 70/90 KW	•	•													•	•	•								
44	620740	CHANGE LPG GAS KIT ASS	•	•	•	•	•	•																			
44	624720	TRANSF.NAT.GAS KIT POWER HT 85	•	•	•	•	•	•																			
46	5670630	GAS PIPE ASSEMBLY - 60KW														•	•	•									
46	5670670	GAS PIPE ASSEMBLY - 50KW								•	•	•	•	•													
46	5670680	GAS PIPE ASSEMBLY - 70KW																		•	•	•					
46	5681560	GAS PIPE ASSEMBLY - 90KW	•	•																							
46	5681570	GAS PIPE ASSEMBLY - 110KW			•	•	•	•																			
49	5410880	FLUE TEST CAP	•	•	•	•	•	•	•	•	•	•	•	•	•	•	•	•	•	•	•	•					
59	8510970	IGNITION ELECTRODE CABLE								•	•	•	•	•	•	•	•	•	•	•	•	•					
59	8512370	LEAD - IGNITION ELECTRODE	•	•	•	•	•	•																			
62	5409570	SEALED CHAMBER HOSE ADAPTER	•	•	•	•	•	•																			
63	8422830	ELECTRODE - IGNITION	•	•	•	•	•	•	•	•	•	•	•	•	•	•	•	•	•	•	•	•		C008			
63	710220000	ELECTRODE - IGNITION	•	•	•	•	•	•	•	•	•	•	•	•	•	•	•	•	•	•	•	•			C009		YES
65	8422840	ELECTRODE - IONISATION	•	•	•	•	•	•	•	•	•	•	•	•	•	•	•	•	•	•	•	•		C008			
65	710220700	ELECTRODE - IONISATION	•	•	•	•	•	•	•	•	•	•	•	•	•	•	•	•	•	•	•	•			C009		YES
71	3402290	GASKET G1	•	•	•	•	•	•																			
75	5409240	GROMMET - PIPE ASSY D.10	•	•	•	•	•	•	•	•	•	•	•	•	•	•	•	•	•	•	•	•					

# Luna HT 35-100 kW

Pos	Code	Description code	HSB435085000/1 1.850	HSB435085002 1.850	HSB435099001 1.990	HSB435100000 1.1000	HSB435100001/2 1.1000	HSB435100003 1.1000	HSB435353000 1.350	HSB435353001 1.350	HSB435353002 1.350	HSB435453000/1/2/3/4/5 1.450	HSB435453006 1.450	HSB435453007 1.450	HSB435553000/1/2/3/4/5 1.550	HSB435553006 1.550	HSB435553007 1.550	HSB435653000/1/2/3/4/5 1.650	HSB435653006 1.650	HSB435653007 1.650	To serial number	From serial number	Interchangeable:	
87	5670590	INLET PIPE ASSEMBLY WH50-60-70							•	•		•	•		•	•								
87	5681590	INLET PIPE ASSEMBLY WH90	•																					
87	5681600	INLET PIPE ASSEMBLY WH110				•	•																	
87	5704300	INLET PIPE ASSEMBLY HT45-55-65									•		•				•		•					
87	5704320	HEATING RETURN PIPE HT 85 kW		•																				
87	5704330	HEATING RETURN PIPE HT 100 kW			•			•																
91	5652030	DRAINING TAP	•	•	•	•	•	•	•	•	•	•	•	•	•	•	•	•	•	•	•			
131	8434840	NTC SENSOR										•			•			•				B615		YES
131	8435400	NTC SENSOR	•	•	•	•	•	•	•	•	•		•	•		•	•		•	•				
131	8435400	NTC SENSOR										•			•			•					B616	
132	5402830	WASHER - SENSOR SEALING	•	•	•	•	•	•	•	•	•	•	•	•	•	•	•	•	•	•	•			
134	5212740	INJECTOR D.8,5 WH50							•	•	•	•	•	•										
134	5212750	INJECTOR D.15 WH60													•	•	•							
135	9950760	THERMOSTAT - LIMIT	•	•	•	•	•	•	•	•	•	•	•	•	•	•	•	•	•	•	•			
136	5670600	OUTLET PIPE ASSEMBLY							•	•	•	•	•	•	•	•	•	•	•	•	•			
136	5681610	OUTLET PIPE ASSEMBLY	•	•																				
136	5681620	OUTLET PIPE ASSEMBLY			•	•	•	•																
137	5211780	CONNECTING ELEMENT							•	•	•	•	•	•	•	•	•	•	•	•	•			
138	5400400	GAS VALVE O-RING 28,24X2,62	•	•	•	•	•	•																
138	5402010	O RING 22.22x2.62							•	•	•	•	•	•	•	•	•	•	•	•	•			
139	3623710	GAS INLET PIPE LUNA HT85-100	•	•	•	•	•	•																
139	5670720	PIPE-GAS VALVE INLET							•	•	•	•	•	•	•	•	•	•	•	•	•			
140	3621240	GAS VALVE SIT SIGMA822 NOVAMIX	•	•	•	•	•	•																
140	5670620	GAS VALVE SIT SIGMA 848							•	•	•	•	•	•	•	•	•	•	•	•	•			
147	3111170	REAR TRAVERSE HT85-100	•	•	•	•	•	•																
147	5109720	LOWER PANEL.OUTERCASE										•			•			•				B640		
147	5116500	LOWER PANEL OUTERCASE							•	•	•		•	•		•	•		•	•				
147	5116500	LOWER PANEL OUTERCASE										•			•			•					B641	

# Luna HT 35-100 kW

24/05/2010

Pos	Code	Description code	HSB435085000/1 1.850	HSB435085002 1.850	HSB435099001 1.990	HSB435100000 1.1000	HSB435100000 1.1000	HSB435100001/2 1.1000	HSB435100003 1.1000	HSB435353000 1.350	HSB435353001 1.350	HSB435353002 1.350	HSB435453000/1/2/3/4/5 1.450	HSB435453006 1.450	HSB435453007 1.450	HSB435553000/1/2/3/4/5 1.550	HSB435553006 1.550	HSB435553007 1.550	HSB435653000/1/2/3/4/5 1.650	HSB435653006 1.650	HSB435653007 1.650	To serial number	From serial number	Interchangeable:	
151	5409590	COVER ELECTRICAL BOX	•	•	•	•	•	•	•	•	•	•	•	•	•	•	•	•	•	•	•				
152	3623670	PANEL PLATE HT 1.850	•	•																					
152	3623680	PANEL PLATE HT 1.1000				•	•	•																	
152	3629820	PRINTED CONTROL PANEL HT 1.990			•																				
152	5670640	PANEL-FACIA-LUNA HT 1.450							•				•	•	•										
152	5670650	PANEL-FACIA-LUNA HT 1.550														•	•	•							
152	5670660	PANEL-FACIA-LUNA HT 1.650																	•	•	•				
152	5690710	PRINT.CONTR.PAN.LUNA HT 1.350								•	•	•													
153	5407660	PANEL - ACCESS	•	•	•	•	•	•	•	•	•	•	•	•	•	•	•	•	•	•	•	•			
154	3624770	PCB GROUP LMU54D >85KW					•																		
154	3624770	PCB GROUP LMU54D >85KW	•			•																	B710	YES	
154	3630610	PCB GROUP LMU54D >85KW 2 NTC		•	•			•																	
154	5670820	PCB LMU54 SIEMENS											•			•			•				B507	YES	
154	5677340	PCB LMU54 FOR SIT GAS VALVE											•			•			•				B603	B507	With New 5680190
154	5680190	PCB LMU54 FOR SIT GAS VALVE								•	•			•			•			•					
154	5680190	PCB LMU54 FOR SIT GAS VALVE											•			•			•					B604	For SIT Gas Valve
154	5680190	PCB LMU54 FOR SIT GAS VALVE	•			•																	B709		
154	5704700	PCB LMU54 SIT GAS VALVE 2 NTC										•		•				•			•				
156	5669090	P.C.B. DISPLAY SIEM.	•	•	•	•	•	•	•	•	•	•	•	•	•	•	•	•	•	•	•	•			
157	5666800	PANEL LUNA HT ASS.	•	•	•	•	•	•	•	•	•	•	•	•	•	•	•	•	•	•	•	•			
166	8421590	TERMINAL BLOCK	•	•	•	•	•	•	•	•	•	•	•	•	•	•	•	•	•	•	•	•			
167	5405340	FUSE HOLDER	•	•	•	•	•	•	•	•	•	•	•	•	•	•	•	•	•	•	•	•			
168	8422730	FUSE 3,15A 250V	•	•	•	•	•	•	•	•	•	•	•	•	•	•	•	•	•	•	•	•			
169	9951020	GAUGE PRESSURE	•			•							•			•			•				B741		
169	9951830	PRESSURE GAUGE		•	•		•	•	•	•	•	•		•	•		•	•		•	•				
169	9951830	PRESSURE GAUGE	•			•							•			•			•					B742	YES
191	5408970	WASHER - SEALING G1/2								•	•	•	•	•	•	•	•	•	•	•	•	•			
242	8434830	FLUE SAFETY THERMOSTAT 75øC								•	•	•	•	•	•	•	•	•	•	•	•	•			



# Luna HT 35-100 kW

Pos	Code	Description code	Accessories																To serial number	From serial number	Interchangeable:		
			HSB4350850001 1.850	HSB435085002 1.850	HSB435099001 1.990	HSB435100000 1.1000	HSB435100001 1.1000	HSB435100002 1.1000	HSB435100003 1.1000	HSB43533000 1.350	HSB435353001 1.350	HSB435353002 1.350	HSB435453006 1.450	HSB435453007 1.450	HSB435553006 1.550	HSB435553007 1.550	HSB435653006 1.650	HSB435653007 1.650					
417	615380	COND.SIPHON PLUG									•										B515		
419	5410810	COMBUSTION CHAMBER GASKET	•	•	•	•	•	•	•	•	•	•	•	•	•	•	•	•	•	•			
423	3203020	CONNECTING ELEMENT	•	•	•	•	•	•	•														
425	5409130	VENTILATOR GASKET LUNA HT									•			•								B539	YES
425	5411420	FAN GASKET									•	•	•										
425	5411420	FAN GASKET									•			•								B540	
428	5409290	GASKET	•	•	•	•	•	•	•	•	•	•	•	•	•	•	•	•	•	•	•		
432	3402210	GASKET D 110 MM	•	•	•	•	•	•															
432	5410850	FLUE SPIGOT GASKET									•	•	•	•	•	•	•	•	•	•			
434	5410680	FLUE SEPARATOR ELEMENT									•	•		•	•							B950	
434	5410680	FLUE SEPARATOR ELEMENT										•											
434	5701590	FLUE COLLECTOR ASSEMBLY									•	•		•	•							B951	
434	5701590	FLUE COLLECTOR ASSEMBLY										•		•									
435	5410860	AIR IN TAKE GASKET D.215									•	•	•	•	•	•	•	•	•	•			
435	5412620	GASKET D160 MM	•	•	•	•	•	•															
443	5212090	SUPPORT OVERHEAT FLUE STAT																				B950	
445	5410750	RUBBER PIPE L=1000										•	•	•	•	•	•	•	•	•			
445	5412410	EXCHANGER SIPHON PIPE	•	•	•	•	•	•															
459	3402170	CONDENSED DISCHARGE PIPE BLACK	•	•	•	•	•	•															
459	5411610	DISCHARGE PIPE										•	•	•	•	•	•	•	•	•			
511	5411330	OR 20,24X2,62 EPDM																					
525	8435220	ANSTOSS-ZAG 2V IGNITOR	•	•	•	•	•	•	•	•	•	•	•	•	•	•	•	•	•	•	•		
601	5408560	O-RING 8,73x1,78	•	•	•	•	•	•	•	•	•	•	•	•	•	•	•	•	•	•	•		
631	5670530	AIR VENT PIPE ASSEMBLY									•	•	•	•	•	•	•	•	•	•			
631	5681520	AIR VENT PIPE WH110			•	•	•	•															
631	5681740	AIR VENT PIPE WH90	•	•																			
647	5652730	AUTO AIR VENT	•	•	•	•	•	•	•	•	•	•	•	•	•	•	•	•	•	•			
673	5410760	PVC PIPE 15X23									•	•	•	•	•	•	•	•	•	•			





# Luna HT 35-100 kW

24/05/2010

Pos	Code	Description code	Serial Numbers																To serial number	From serial number	Interchangeable:	
			HSB435085000/1 1.850	HSB435085002 1.850	HSB435099001 1.990	HSB435100000 1.1000	HSB435100000/2 1.1000	HSB435100003 1.1000	HSB43533000 1.350	HSB43533001 1.350	HSB43533002 1.350	HSB43543000/1/2/3/4/5 1.450	HSB43543006 1.450	HSB43543007 1.450	HSB43553000/1/2/3/4/5 1.550	HSB43553006 1.550	HSB43553007 1.550	HSB43563000/1/2/3/4/5 1.650				HSB43563006 1.650
999	5663850	WIRING THERMOSTAT PREDISP.	•	•	•	•	•	•	•	•	•	•	•	•	•	•	•	•	•			
999	5670810	WIRING - PUMPS	•	•	•	•	•															
999	8414620	POWER CABLE																				
999	8419950	WIRING PCB INPUT	•	•	•	•	•	•	•	•	•	•	•	•	•	•	•	•	•			
999	8419990	DISPLAY P.C.B. WIRING	•	•	•	•	•	•	•	•	•	•	•	•	•	•	•	•	•			
999	8510370	WIRING - OUTPUT 230 V	•	•	•	•	•	•														
999	8510440	WIRING - TANK	•	•	•	•	•	•														
999	8511010	CABLE FLUE TH/SAFETY TH/IGNIT							•	•	•	•	•	•	•	•	•	•	•			
999	8511020	FAN CHECK WIRING	•	•	•	•	•	•	•	•	•	•	•	•	•	•	•	•	•			
999	8511030	WIRING - HEATING NTC	•			•	•		•	•		•	•		•	•		•	•			
999	8511060	GAS VALVE WIRING	•	•	•	•	•	•	•	•	•	•	•	•	•	•	•	•	•			
999	8512360	CABLE FLUE TH/SAFETY TH/IGNIT	•	•	•	•	•	•														
999	8514370	CABLE HEATING NTC/ELECTR.FLAME		•	•			•														
999	710395600	CABLE NTC AND FLAME SENSOR									•		•			•			•			
999	710395700	CABLE RETURN SENSOR CONNECTOR									•		•			•			•			

**BAXI**

**BAXI S.p.A.**  
**Via Trozzetti, 20**  
**36061 BASSANO DEL GRAPPA (VI)**  
**ITALY**  
**Tel. +390424517111**  
**Telefax +390424517379**  
**E-mail. [service@baxi.it](mailto:service@baxi.it)**