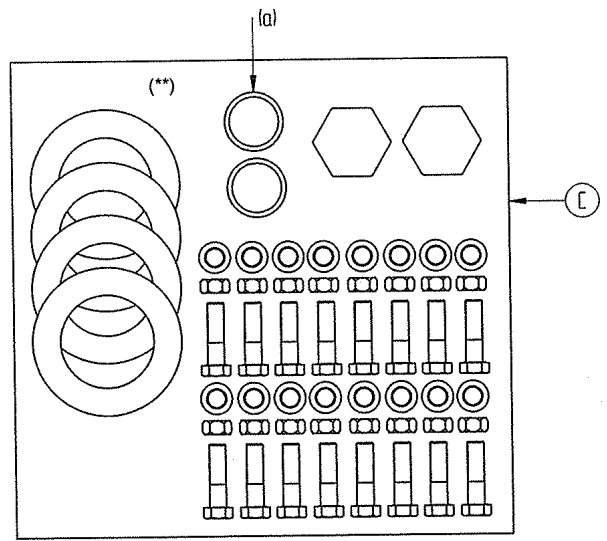
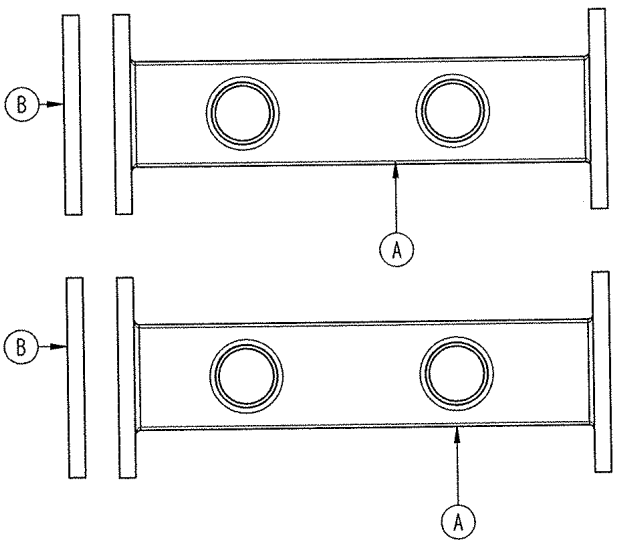


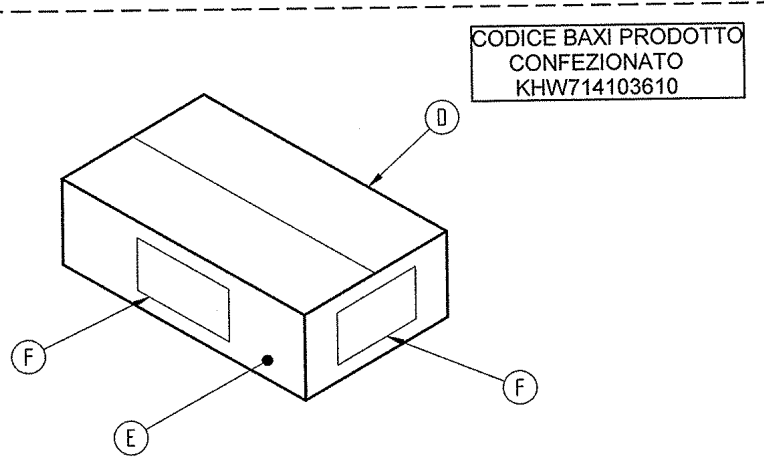
Conforme Direttiva:  
ROHS 2002/95/CE

BAXI S.p.A. si riserva a termini di legge la proprietà  
del presente disegno con divieto di riprodurlo o  
comunicarlo senza la propria autorizzazione.



- (\*\*) L' assieme sacchetto è formato da :
- n° 4 guarnizioni per flangia DN80 a codice 34.0224.
  - n° 16 bulloni M16x60 TE a codice 31.1090.
  - n° 16 rosette per bullone M16 a codice 31.1091.
  - n° 16 dadi M16 a codice 31.1092.
  - n° 2 calotte cieche G 2" a codice 31.1093.
  - n° 2 guarnizioni per calotta cieca G2" a codice 34.0246.
  - n° 1 sacchetto 250x350 a codice 956.188.
  - n° 3 punti metallici 648 zincato a codice 959.252.

F	Etichetta identificazione kit KHW714103610	2	912.134.
E	Protezione imballo 380x460	1	951.423.
D	Scatola imballo 468x385x200 neutra	1	951.422.
C	Assieme sacchetto kit	1	36.2255.
B	Flangia cieca DN 80 PN 6	2	31.1095.
A	Collettore MR - RR caldaia FS	2	36.2379.
POS.	DESCRIZIONE	Q.TA'	CODICE BAXI
KIT COLLETTORI CALDAIA SINGOLA/ULTIMA CALDAIA FS			
DENOMINAZIONE		N°	Peso design. Materiale codice Stato
			Disegnato Pedron Data 14-06-2006
			Controllato Scala
			Sostituisce il
			Derivato dal 9
			Specifica 8
			MOD. 7
			6
a	Sostituito nell'assieme sacchetto la guarnizione cod. 34.0053. con guarnizione cod. 34.0246. (Pezzi 2). Corretto codice sul cartello dell'assieme sacchetto kit	Dalla Costa	DIRS 15-04-08 FS
POS	MODIFICHE	Firma	Richied. Data
<b>BAXI S.p.A.</b>		Emittente DIRS	
		Coimpiegante	
		CODICE 36.2378.	



CODICE BAXI PRODOTTO  
CONFEZIONATO  
KHW714103610

DISEGNO ESEGUITO CON CAD - NON CORREGGERE O MODIFICARE A MANO

FORMATO A3 - UNI 936

Classificazione delle caratteristiche

= Critica  
 = Importante

Classe

1 2 3

Tolleranze generali

UNI ISO 2768-mK