

La OCEAN IDROCLIMA SpA si riserva a termini di legge la proprietà del presente disegno con divieto di riproduzione o comunicando senza la propria autorizzazione.



Classificazione delle caratteristiche

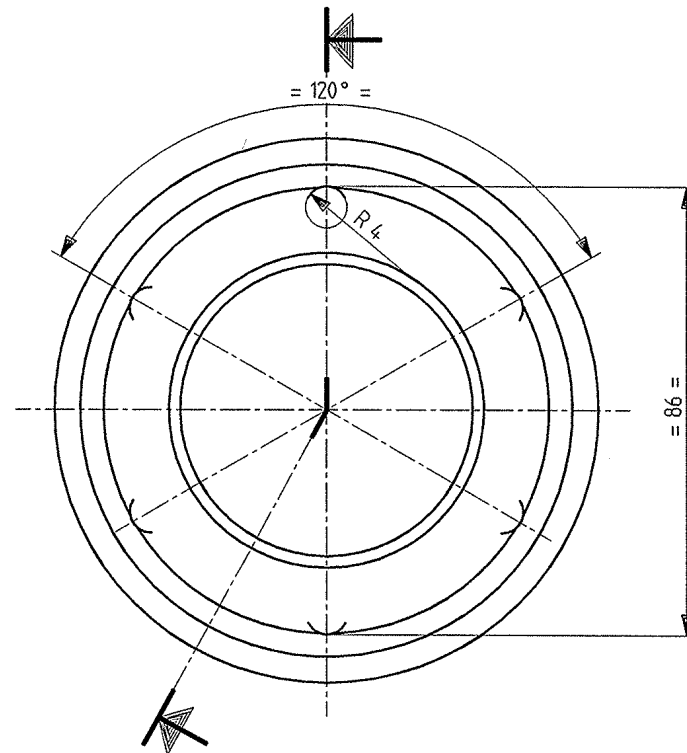
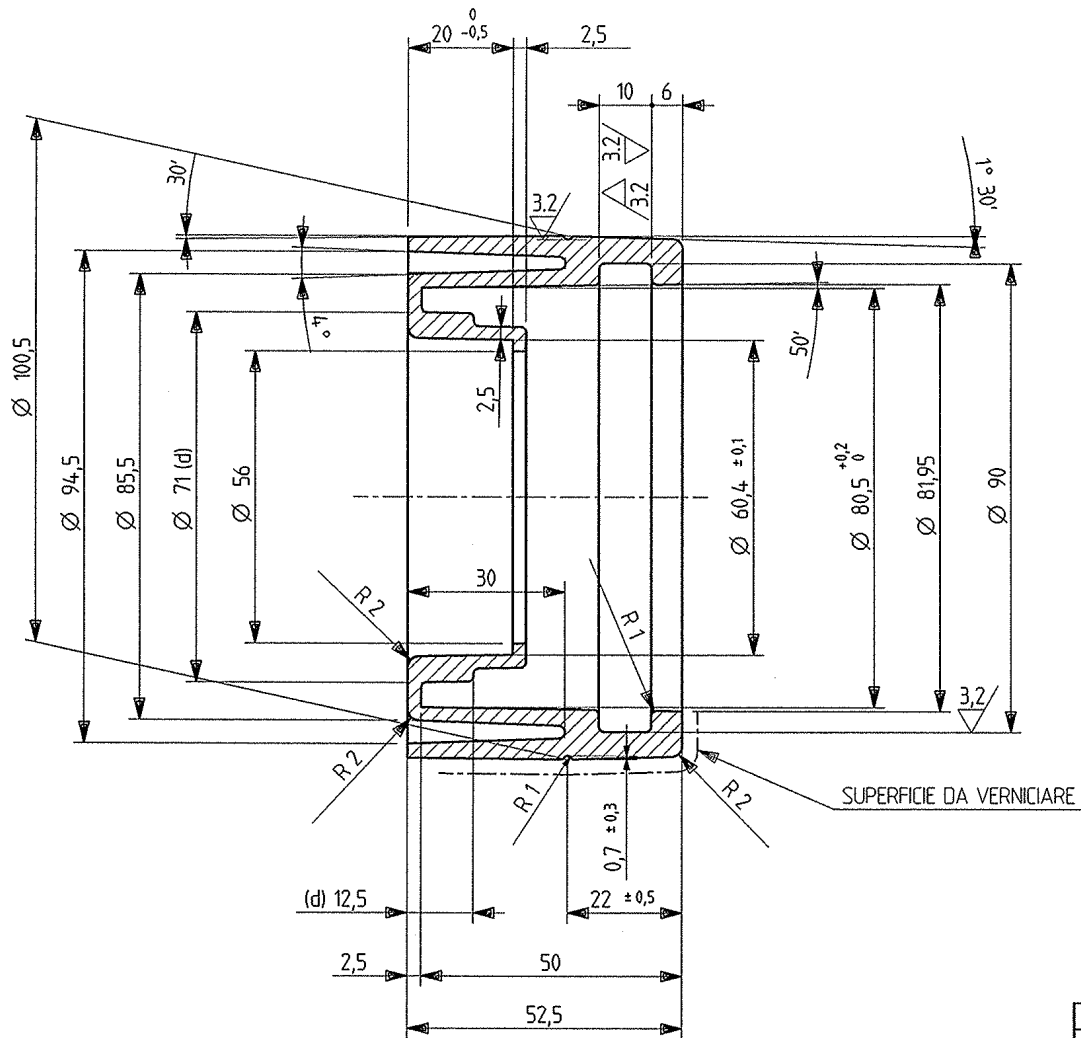
= Critica
 = Importante

Classe

1	<input checked="" type="checkbox"/>
2	<input type="checkbox"/>
3	<input type="checkbox"/>

Tolleranze generali

UNI ISO 2768-mK



GD-AL Si12Cu2Fe UNI 5076-74

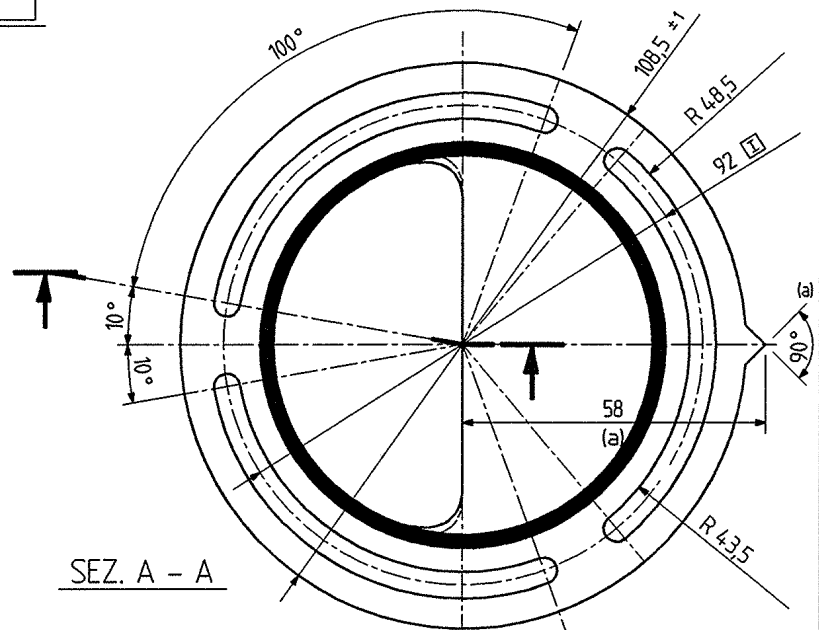
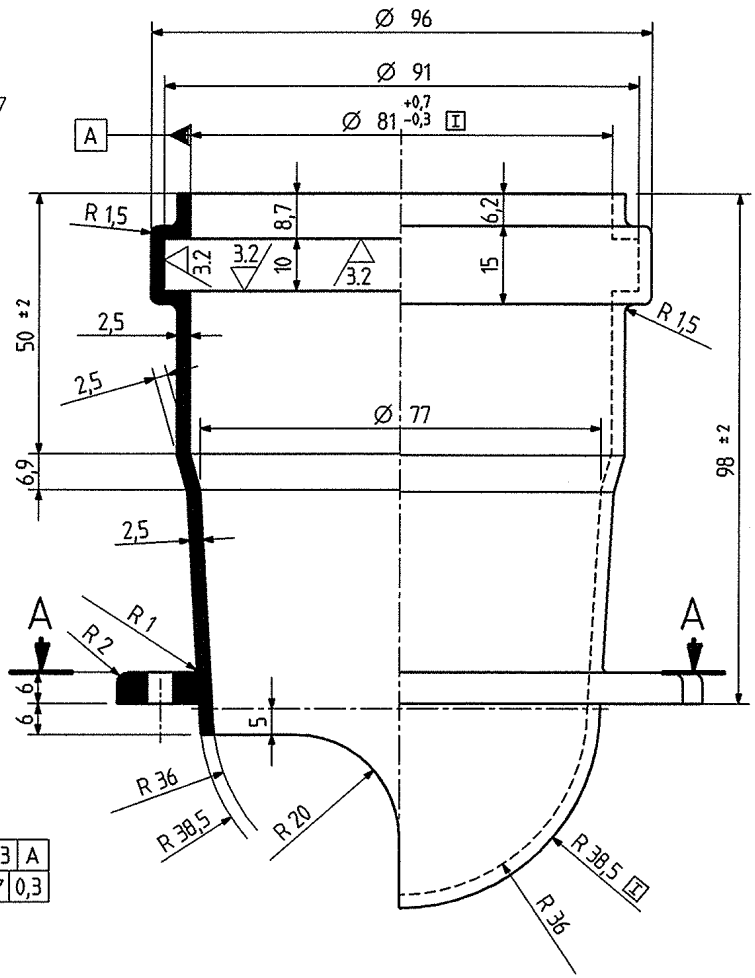
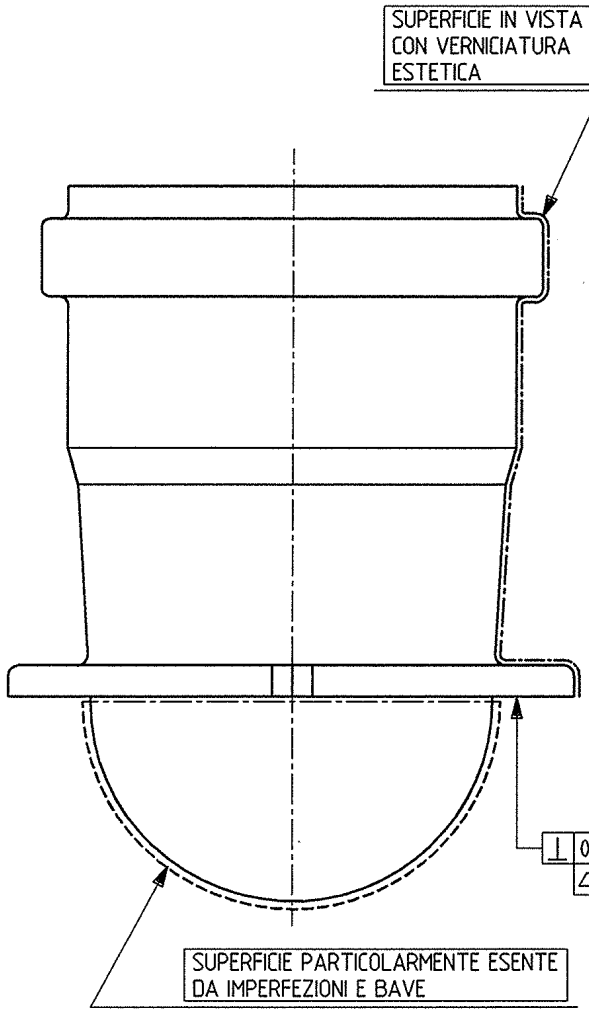
NOTE

- Particolare esente da cricche, bave, soffiature e residui di lavorazione.
- Eseguire sabbatura
- Raggi non quotati R = 1
- Angoli di sforno non quotati 1°

56.2742.1	VERNICIATURA COLORE BIANCO RAL 9003 (b)
CODICE DERIVATO	Varianti rispetto al disegno base

RIDUZIONE SCARICO Ø 100/80		N°	Peso	design.	Materiale	codice	Stato	
DENOMINAZIONE							Disegnato	Data
							Battistello	30-12-93
							Controllato	Scala
							<i>[Signature]</i>	1:1
							Sostituisce il	C200547
d	Aggiunto collare Ø 71 x 12,5; variato cod. da .1 a .2	Battistello	PROG	29-1-98	Derivato dal		9	
c	VAR. RAG. SOC. ELIMINATO NOTA PARTICOLARE DI SICUREZZA.	Guderzo	PROG	96-10-10	Specifica:		8	
b	Aggiornato rif. colore sec. fornitura, era RAL 9010. Variato rag. sociale	Battistello	PROG	19-4-95	Mod.		7	
a	Aggiunto vista, aggiornato sec. rapp. omolog. 54/99/94	Battistello	COQ	15-9-94			6	
POS	MODIFICHE	Firma	Richiedente	Data			5	
OCEAN IDROCLIMA SpA		Emittente	PROG	CODICE			4	
Stabilimento di BASSANO DEL GRAPPA		Coimpiegante		52.0728.			3	
DISEGNO ESEGUITO CON CAD - NON CORREGGERE O MODIFICARE A MANO								

BAXI S.p.A. si riserva a termini di legge la proprietà del presente disegno con divieto di riprodurlo o comunicarlo senza la propria autorizzazione.



NOTE

- PARTICOLARE ESENTE DA SCREPOLATURE, BAVE, RIGATURE E RESIDUI DI LAVORAZIONE.
- VERNICIATURA COLORE BIANCO RAL 9003
- QUOTE RIFERITE A PEZZO NON VERNICIATO.

Classificazione delle caratteristiche

Tolleranze generali	Classe	1	2	3
UNI ISO 2768-mK			<input checked="" type="checkbox"/>	

= Critica
 = importante

RACCORDO PARZIALIZZATORE ARIA		GD-AL Si12Cu2Fe UNI 5076-74	
DENOMINAZIONE	N°	Peso	design. Materiale codice Stato
			Disegnato Mendo Data 1999-12-09
			Controllato c. Scala 1:1
			Sostituisce il
			Derivato dal 9
			Specificata 8
			Mod. 7
			2000 6
			5
POS. MODIFICHE	Firma	Richiedente	Data
			3
BAXI s.p.A.	Emittente	PROG	CODICE
	Coimpiegante		56.5539.
DISEGNO ESEGUITO CON CAD - NON CORREGGERE O MODIFICARE A MANO			