

BAXI

LUNA BLUE

Magas hozamú fali gázkazánok
Centrale de perete de înalt randament, cu gaz
Kotły ścienne gazowe o wysokiej sprawności
Závěsné plynové kotle s vysokou účinností
Настенные газовые котлы высокой тепловой отдачи

Felhasználói és szerelői kézikönyv
Manual de instrucțiuni destinat utilizatorului și instalatorului
Instrukcja dla użytkownika i instalatora
Návod k použití určený pro uživatele a technika
Руководство по эксплуатации для пользователя и установщика

CE 0051

A **BAXI S.p.A.** a lakossági hőfűtésről és szaniter termékek (fali gázkazán, álló kazán, elektromos vízmelegítő és acél melegítőlapok) gyártásának egyik vezető európai képviselője, megszerezte az UNI EN ISO 9001 szabvány szerinti CSQ minősítést. Ez a minőség igazolja, hogy a Bassano del Grappa-ban található **BAXI S.p.A.**, amely a jelen katalógus gyártója, olyan minőségbiztonsági rendszerrel rendelkezik, amely a legszigorúbb előírásoknak – UNI EN ISO 9001 – is megfelel és a gyártás/disztribúció összes fázisát és szereplőjét felöleli.

BAXI S.p.A., una dintre cele mai mari companii din Europa în domeniul producției de echipamente termice și sanitare de uz casnic (centrale termice de perete cu gaz, centrale termice de sol, boiler electrice și vase din oțel) a obținut certificarea CSQ în conformitate cu normele UNI EN ISO 9001. Acest document certifică faptul că Sistemul de Calitate folosit de **BAXI S.p.A.** din Bassano del Grappa, unde a fost fabricată această centrală, corespunde celei mai severe dintre norme - UNI EN ISO 9001 - cu privire la toate etapele de organizare și la protagoniștii săi în procesul de producție/distribuție.

BAXI S.p.A., jeden z líderů na evropském trhu produkcí souvisejících s užitkem domácností (kotly, kotle, elektrické podgrzewacze wody i stalowe płyty grzejne), obdržela certifikát CSQ według normy UNI EN ISO 9001. Ažet ten gwarantuje, že System Kontrolní Jaktosti stosovaný w **BAXI S.p.A.** w Bassano del Grappa, gdzie wyprodukowano niniejszy katalóg, spełnia najbardziej rygorystyczną normę - UNI EN ISO 9001 - dotyczącą wszystkich faz organizacji i wszystkich uczestników procesu produkcji/dystrybucji.

BAXI a.s. je ve vedoucím evropském podniku v oboru výroby přístrojů k topení a ohřevu užitkové vody určených pro domácnosti (závěsné plynové kotle, stacionární kotle, elektrické ohříváče vody a ocelová topná tělesa); podnik získal certifikát CSQ podle normy UNI EN ISO 9001. Toto osvědčení je zárukou, že kvalitativní systém používaný v podniku **BAXI a.s.** v Bassano del Grappa, kde byl tento kotel vyroben, odpovídá nejstřísnější normě UNI EN ISO 9001, která se týká všech jednotlivých fází výrobního i distribučního procesu a příslušných pracovníků.

AO "BAXI", одно из ведущих предприятий в Европе по производству отопительного и сантехнического оборудования бытового назначения (в частности, настенные газовые котлы, напольные котлы, электрические водонагреватели и стальные нагревательные плиты), получило сертификат CSQ согласно нормам UNI EN ISO 1900. Этот сертификат удостоверяет, что система контроля качества, применяемая на заводе АО "BAXI" в городе Бассано дел Граппа, где изготавливаются эти котлы, удовлетворяет требованиям самой строгой нормы, т.е. UNI EN ISO 1900, которая касается всех фаз организации производства/объема и их участников.





Уважаемый Покупатель,

мы уверены, что Ваш новый котел удовлетворит все Ваши запросы.



Покупка изделия **BAXI** является гарантией хорошей работы, а также простого и рационального использования оборудования.



Мы только просим Вас внимательно прочитать эту инструкцию, поскольку она содержит информацию, необходимую для правильной и эффективной эксплуатации Вашего котла.



Не оставить упаковочный материал (пластмассовые мешки, полистирол, и т.п.) в пределах досягаемости детей, так как он потенциально опасен для их жизни.



АО **“BAXI”** заявляет, что эти модели котлов имеют маркировку CE, которая удостоверяет их соответствие основным требованиям следующих директив:

- Директива по газам 90/396/CEE
- Директива по коэффициентам полезного действия 92/42/CEE
- Директива по электромагнитной совместимости 89/336/CEE
- Директива по низкому напряжению 73/23/CEE.



Оглавление

Инструкция для пользователя

Операции перед монтажом	127
Предпусковые операции	127
Запуск котла	127
Регулирование комнатной температуры	127
Регулирование температуры хозяйственной воды	128
Установка параметров котла при помощи климатического регулятора QAA73	128
Наполнение установки	128
Выключение котла	129
Продолжительная остановка установки. Защита от замерзания	129
Смена газа	129
Сигнальные и защитные устройства	129
Инструкция по текущему техобслуживанию	129

Инструкция для установщика

Общие указания	130
Операции перед монтажом	130
Плита крепления котла на стене	131
Размеры котла	131
Набор принадлежностей	131
Монтаж выпускных/всасывающих трубопроводов (для моделей котлов с принудительной тягой)	132
Подключение к электросети	137
Подключение датчика комнатной температуры	137
Подключение часового программирующего устройства	137
Наладочные работы в случае смены газа	138
Регулирующие и защитные устройства	140
Наладка электронной платы	141
Положение электрода зажигания и детектора пламени	142
Проверка параметров сгорания	142
Включение системы чистки дымохода	142
Характеристика производительность - напор насоса	142
Демонтаж водо-водяного теплообменника	143
Чистка фильтра холодной воды	143
Функциональные схемы	144-147
Монтажные схемы соединений	148-151
Присоединение бойлера	152
Подключение внешнего зонда	153
Подключение климатического регулятора QAA73	155
Технические характеристики	158

Инструкция для пользователя



Операции перед монтажом

Этот котел предназначен для нагрева воды до температуры ниже точки кипения при атмосферном давлении. Котел следует подключить к отопительной установке, а также, если требуется для данной модели, к распределительной сети горячей хозяйственной воды, которые должны быть совместимы с его эксплуатационными характеристиками и мощностью.

Прежде чем специализированный персонал, получивший квалификацию согласно Закону от 5 марта 1990 г. № 46, подключит котел, он должен осуществить следующее:

- а) Тщательно промыть все трубопроводы установки для удаления всяких остатков.
- б) Удостовериться в пригодности котла для работы на имеющемся газе. Это можно определить по надписи на упаковке и по паспортной табличке на аппарате.
- в) Удостовериться в надлежащей тяге дымохода, в отсутствии в нем сужений, а также что к нему не присоединены выпускные трубы других аппаратов. Это допускается только в том случае, если дымоход предназначен для нескольких потребителей и изготовлен согласно специфическим действующим правилам и нормам.
- г) Если котел должен быть присоединен к существующему дымоходу, удостовериться в его совершенной чистоте, так как отделение шлаков от его стен во время работы котла могло бы препятствовать свободному выпуску отходящих газов.

Предпусковые операции

Первый запуск котла должен производиться персоналом уполномоченного сервисного центра, который предварительно должен проверить следующее:

- а) соответствие сетей электро-, водо- и газоснабжения данным паспортной таблички котла;
- б) соответствие установки действующим нормам (UNI-CIG 7129 и 7131, правила исполнения Закона от 9 января 1991 г. № 10, а в особенности местные правила), выдержка из которых приведена в инструкции для установщика;
- в) правильное подключение к электросети и к цепи заземления. Перечень уполномоченных сервисных центров приложен к этому руководству. В случае несоблюдения вышеизложенного, гарантия утратит силу. Прежде чем запустить котел, снять с него защитную пленку. Для этого не пользоваться абразивными инструментами или материалами, так как они могли бы повредить окрашенные поверхности.

Запуск котла

Для правильного запуска котла выполнить следующие операции:

- 1) включить электропитание котла;
- 2) открыть газовый кран;
- 3) повернуть ручку переключателя (1) в положение ЛЕТО (☀️) или ЗИМА (❄️);
- 4) вращать ручки регуляторов температуры системы отопления (12) и горячей хозяйственной воды (13) так, чтобы зажечь главную горелку. Для увеличения температуры вращать ручки по часовой стрелке, а для уменьшения температуры - против часовой стрелки.

В положении ЛЕТО (☀️) главная горелка зажигается и насос включается только тогда, когда отбирается горячая вода.

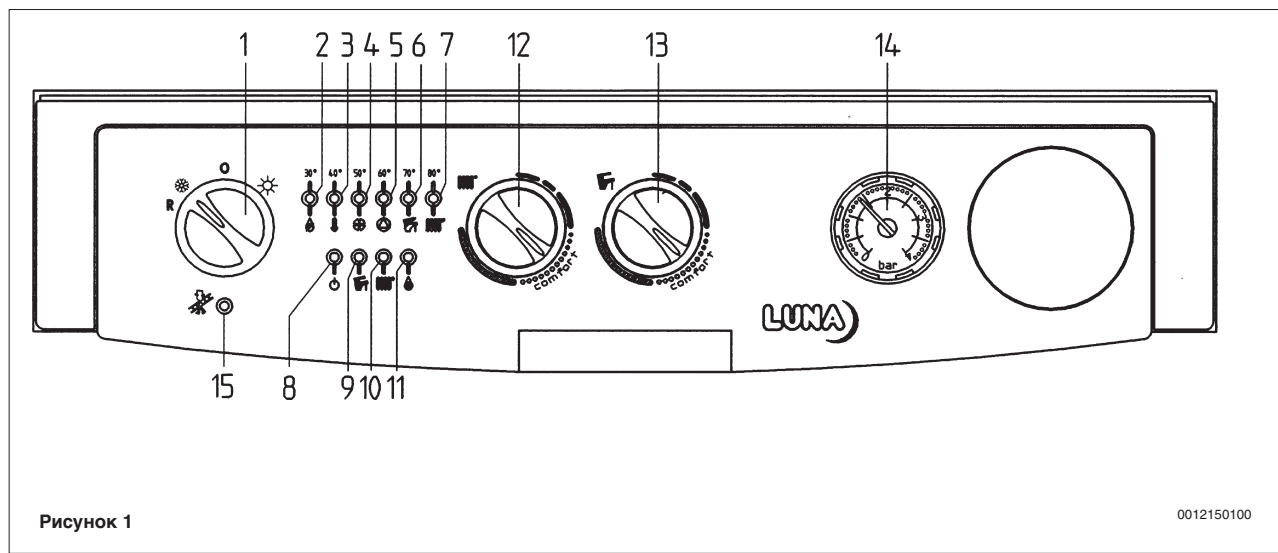


Рисунок 1

0012150100

При переключателе (1) в положении ЛЕТО (☀️) работают лишь защитные устройства котла (от замерзания и от блокировки насоса и трехходового клапана).

Внимание - При первом запуске возможно, что главная горелка сразу не зажжется из-за присутствия воздуха в газопроводе, следовательно, произойдет блокировка котла.

В данном случае рекомендуем повторять пусковые операции до устойчивой подачи газа на горелку, повернув ручку (1) временно в положение R (см. также рис. 4).

Регулирование комнатной температуры

Установка должна быть оснащена датчиком для регулирования температуры в помещениях (по Декрету Президента Республики от 26 августа 1993 г. № 412, статья 7, параграф 6).

В случае временного отсутствия этого устройства, например, при первом запуске, комнатную температуру можно задать при помощи ручки (12).

Вращать ручку по часовой стрелке для увеличения температуры, а против часовой стрелки для уменьшения температуры.

Электронная система модуляции пламени приводит котел к заданной температуре, регулируя подачу газа на горелку в зависимости от фактических условий теплообмена.



Регулирование температуры хозяйственной воды

Газовый клапан оснащен электронным устройством модуляции пламени в зависимости от положения ручки регулятора температуры хозяйственной воды (13) и от отбираемого количества воды.



Это электронное устройство позволяет поддерживать постоянную температуру воды на выходе из котла, даже при отборе небольших количеств воды.



Чтобы ограничить потребление энергии, советуем установить ручку в положение “-comfort-” (см. рис. 2). Если требуется, в зимнее время увеличить температуру воды до желаемого значения.



Установка параметров котла при помощи климатического регулятора QAA73

(поставляемого по запросу)

Котел может оснащаться специальным регулятором, посредством которого можно задать рабочие параметры котла и отображать его состояние. Это устройство должно быть размещено не на месте установки котла.

Если используется этот регулятор, ручки регулировки температуры системы отопления (12) и хозяйственной воды (13) не работают. При включении системы хозяйственной воды или отопления мигает соответствующая сигнальная лампа (9) или (10).

Перед использованием этого регулятора, внимательно прочитайте приложенную к нему инструкцию.

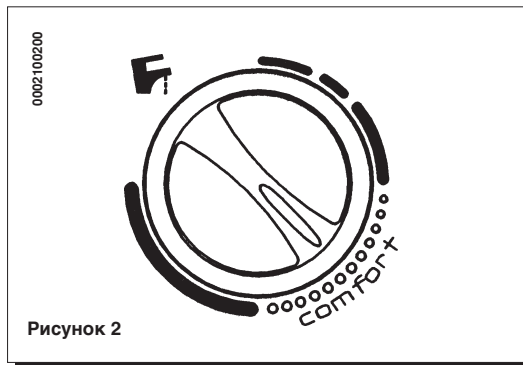


Рисунок 2

Наполнение установки

Важно - Периодически проверить, что давление по манометру (14) при холодной установке было в пределах 0,5 - 1 бар. В случае повышенного давления, открыть спускной кран котла, а в случае пониженного давления, открыть кран наполнения котла (см. рис. 3а или 3б).

Советуем открывать кран наполнения очень медленно с тем, чтобы обеспечить выпуск воздуха. По окончании этой операции может потребоваться временно повернуть переключатель 1 в положение (0), чтобы восстановить нормальные условия работы аппарата.

В случае часто повторяющегося падения давления, обратиться к уполномоченному сервисному центру.

Котел оснащен дифференциальным датчиком гидравлического давления, который запрещает пуск котла в случае блокировки насоса или недостатка воды.

LUNA BLUE 180i - 240i - 240Fi - 280Fi

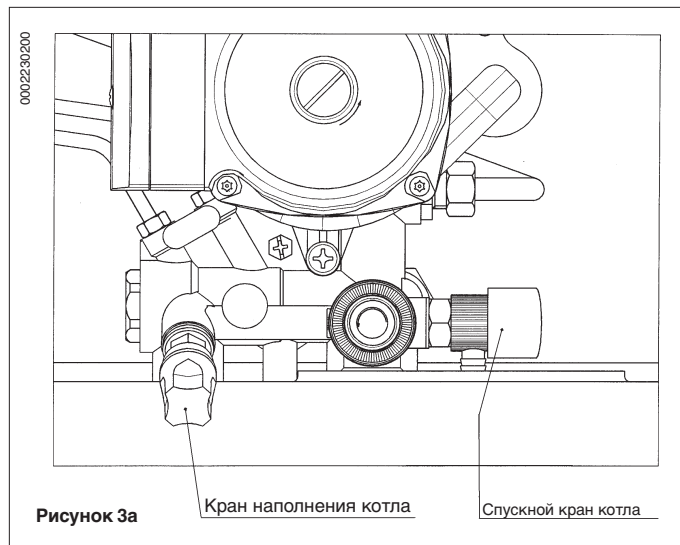


Рисунок 3а

LUNA BLUE 1.180i - 1.240Fi

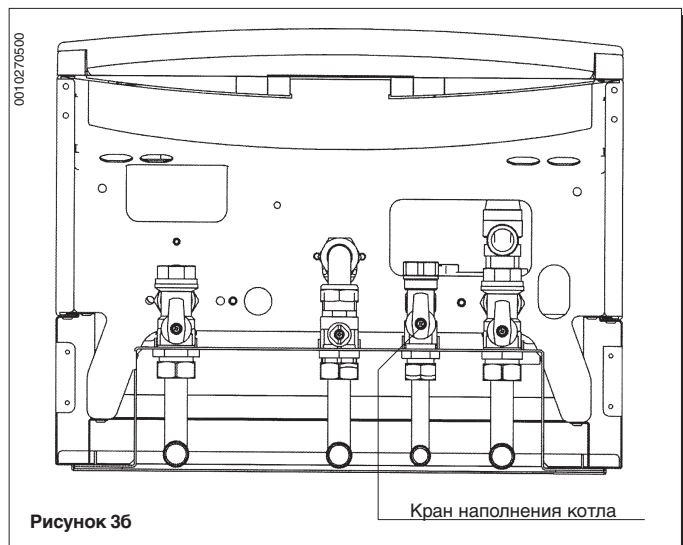


Рисунок 3б

Выключение котла

Чтобы выключить котел, следует повернуть ручку (1) в положение (0). Таким образом, прекращается подача электропитания на аппарат.

Продолжительная остановка установки. Защита от замерзания

Советуем не опорожнить всю отопительную установку, поскольку частая замена воды приводит к отложению вредной известковой накипи на внутренних поверхностях котла и нагревательных элементов.

Если в зимнее время установка не используется и существует опасность замерзания, желательно добавить в воду установки подходящий антифриз (например, смесь пропиленгликоля и ингибиторов накипи и коррозии).

В электронном блоке управления котлом предусмотрен модуль защиты от замерзания, который, в случае уменьшения температуры на нагнетании установки ниже 5°C, заставит горелку зажечься и поддерживает ее в действие до достижения температуры на нагнетании в 30°C.

Эта защита активна при следующих условиях:

- * включено электропитание котла;
- * переключатель (1) не в положении (0);
- * есть газ;
- * рабочее давление установки находится в требуемых пределах;
- * котел не в состоянии блокировки.

Смена газа

Эти котлы могут работать как на метане, так и на сжиженном нефтяном газе.

Для переналадки котла в случае замены одного типа газа другим, обратиться к уполномоченному сервисному центру.

Сигнальные и защитные устройства

- 1 Переключатель Лето-Зима-Восстановление
- 2 Сигнализация прекращения подачи газа
- 3 Сигнализация срабатывания защитного термодатчика
- 4 Сигнализация недостаточной тяги (☼) или срабатывания датчика температуры дымовых газов (🏠)
- 5 Сигнализация недостатка воды или блокировки насоса
- 6 Сигнализация неисправности зонда хозяйственной воды
- 7 Сигнализация неисправности зонда системы отопления
- 8 Сигнализация наличия напряжения
- 9 Сигнализация включения системы хозяйственной воды
- 10 Сигнализация включения системы отопления
- 11 Сигнализация наличия пламени
- 15 Кнопка включения системы очистки дымохода

Сигнальные устройства 2-7 показывают температуру отопительной установки в данный момент.

В случае неисправности, соответствующая сигнализация МИГАЕТ.

Что касается сигнализации (4), на панели управления котлом имеется символ ☼ для моделей с герметичной камерой с принудительной тягой, или символ 🏠 для моделей с естественной тягой (без вентилятора).

Если включается одна из этих сигнализаций (🔥 🔧 🏠), можно восстановить нормальные рабочие условия путем временного перевода ручки (1) в положение (R). Когда включается одна из этих сигнализаций (🔥 🏠), одновременно мигает и сигнализация (🔥).

Одновременное мигание сигнализаций (🔥 ☼) указывает на аномальное уменьшение скорости вентилятора. Чтобы восстановить нормальные рабочие условия, выключить и повторно включить аппарат при помощи ручки (1).

В случае включения сигнализации (5), удостовериться в том, что давление установки находится в указанных на странице.

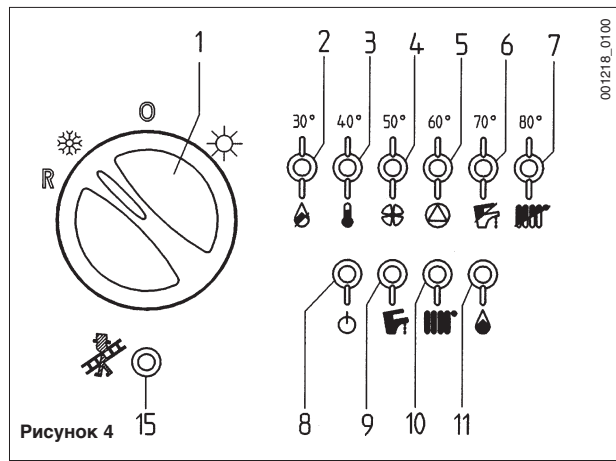
В случае часто повторяющегося срабатывания одного из имеющихся защитных устройств, обратиться к уполномоченному сервисному центру.

Инструкция по текущему техобслуживанию

Чтобы обеспечить правильную, эффективную и безопасную работу котла, ежегодно в конце зимнего сезона следует его подвергать осмотру персоналом уполномоченного сервисного центра (согласно Декрету Президента Республики от 26 августа 1993 г. № 412).

Тщательное техобслуживание гарантирует сокращение эксплуатационных расходов.

Для внешней чистки котла нельзя использовать абразивные, агрессивные и/или легко воспламеняющиеся вещества (например, бензин, спирт, и т.п.). Во всяком случае, чистку следует произвести при выключенном аппарате (см. главу "Выключение котла" на этой странице).





Инструкция для установщика



Общие указания



Внимание - При переключателе (1) в положении ЗИМА (❄️) необходимо подождать нескольких минут после каждого срабатывания регулятора системы отопления (12). Чтобы немедленно зажечь главную горелку, повернуть переключатель (1) в положение (0), а затем в положение (❄️). Этой задержки не имеется при включении системы хозяйственной воды (в моделях, где предусмотрена эта система).



Нижеприведенные указания предназначены для установщиков, чтобы дать им возможность производить безукоризненный монтаж установки. Инструкция по запуску и эксплуатации котла содержится в разделе для пользователя.

Монтаж, эксплуатация и техобслуживание газовых установок бытового назначения должны производиться персоналом, получившим квалификацию согласно действующим правилам.

Помимо вышесказанного, нужно иметь в виду следующее:

- Котел может использоваться с конвективными плитами, радиаторами и конвекторами любого типа, система питания которых может быть двух- или однотрубной. Во всяком случае, отдельные секции установки должны быть рассчитаны по обычным методам, учитывая характеристику производительность-напор насоса (см. стр. 142).
- Не оставить упаковочный материал (пластмассовые мешки, полистирол, и т.п.) в пределах досягаемости детей, так как он потенциально опасен для их жизни.
- Первый запуск котла должен осуществляться персоналом уполномоченного сервисного центра (см. прилагаемый перечень).

В случае несоблюдения вышеизложенных указаний, аппарат снимается с гарантии.

Операции перед монтажом

Этот котел предназначен для нагрева воды до температуры ниже точки кипения при атмосферном давлении. Котел следует подключить к отопительной установке, а также, если требуется для данной модели, к распределительной сети горячей хозяйственной воды, которые должны быть совместимы с его эксплуатационными характеристиками и мощностью.

Прежде чем подключить котел, необходимо осуществить следующее:

- Удостовериться в пригодности котла для работы на имеющемся газе. Это можно определить по надписи на упаковке и по паспортной табличке на аппарате.
- Удостовериться в надлежащей тяге дымохода, в отсутствии в нем сужений, а также что к нему не присоединены выпускные трубы других аппаратов. Это допускается только в том случае, если дымоход предназначен для нескольких потребителей и изготовлен согласно специфическим действующим правилам и нормам.
- Если котел должен быть присоединен к существующему дымоходу, удостовериться в его совершенной чистоте, так как отделение шлаков от его стен во время работы котла могло бы препятствовать свободному выпуску отходящих газов.

Кроме того, для обеспечения правильной работы аппарата и сохранения гарантии, необходимо соблюдать следующие указания:

1. Система хозяйственной воды

Если жесткость воды превышает 20°F (1°F = 10 мг карбоната кальция на литр воды), необходимо установить дозатор полифосфатов или другое устройство аналогичного эффекта, соответствующее действующим правилам.

2. Система отопления

2.1 Новая установка

Перед монтажом котла, тщательно очистить установку от всех остатков нарезки резьб, сварки и растворителей, используя подходящие для этого средства, имеющиеся в продаже.

2.2 Существующая установка

Перед монтажом котла, тщательно очистить установку от всякой грязи и примеси, используя подходящие для этого средства, имеющиеся в продаже.

Для этой чистки нельзя использовать кислые или щелочные вещества или средства, которые могли бы разъесть металлические, пластмассовые и резиновые части котла (мы рекомендуем SENTINEL X400 и X100). Употреблять приобретенный продукт согласно приложенной к нему инструкции.

Напоминаем, что наличие отложений в отопительной установке приводит к нарушению исправности работы котла (например, перегрев и шум в теплообменнике).

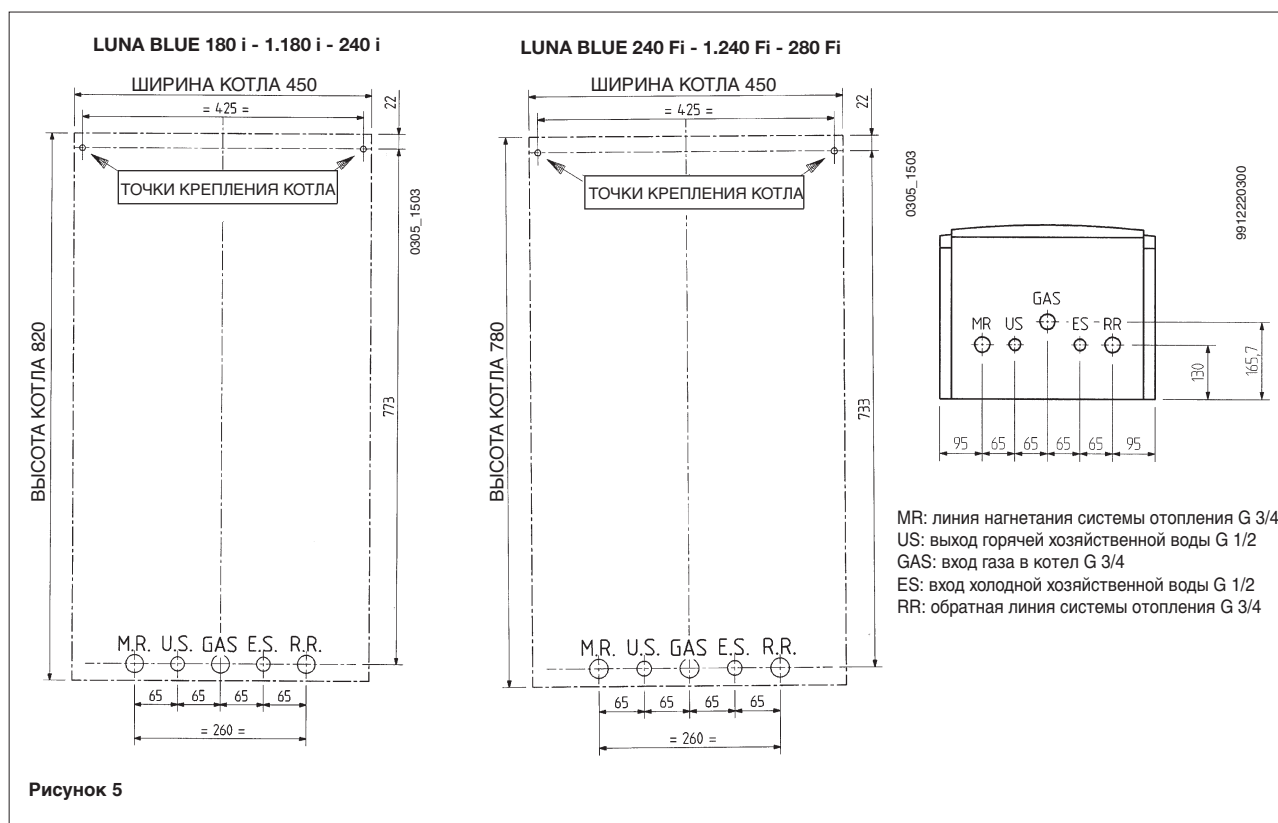


Рисунок 5

Плита крепления котла на стене

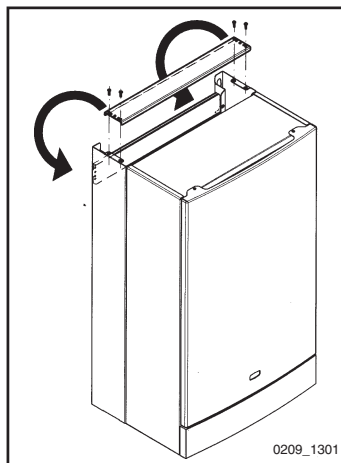
Определив точное место установки котла, прикрепить плиту к стене. Осуществить соединения с водо- и газопроводами установки в точках, отмеченных на нижнем брусе плиты.

Если установка не новая, советуем поместить в нижней точке обратной линии котла отстойный бак для сбора осадка или шлака, оставшегося после промывки, который со временем может попасть в циркуляцию. Прикрепив котел к стене, присоединить его к выпускным и всасывающим трубопроводам (поставляемым по запросу), указания по монтажу которых приведены на следующих страницах.

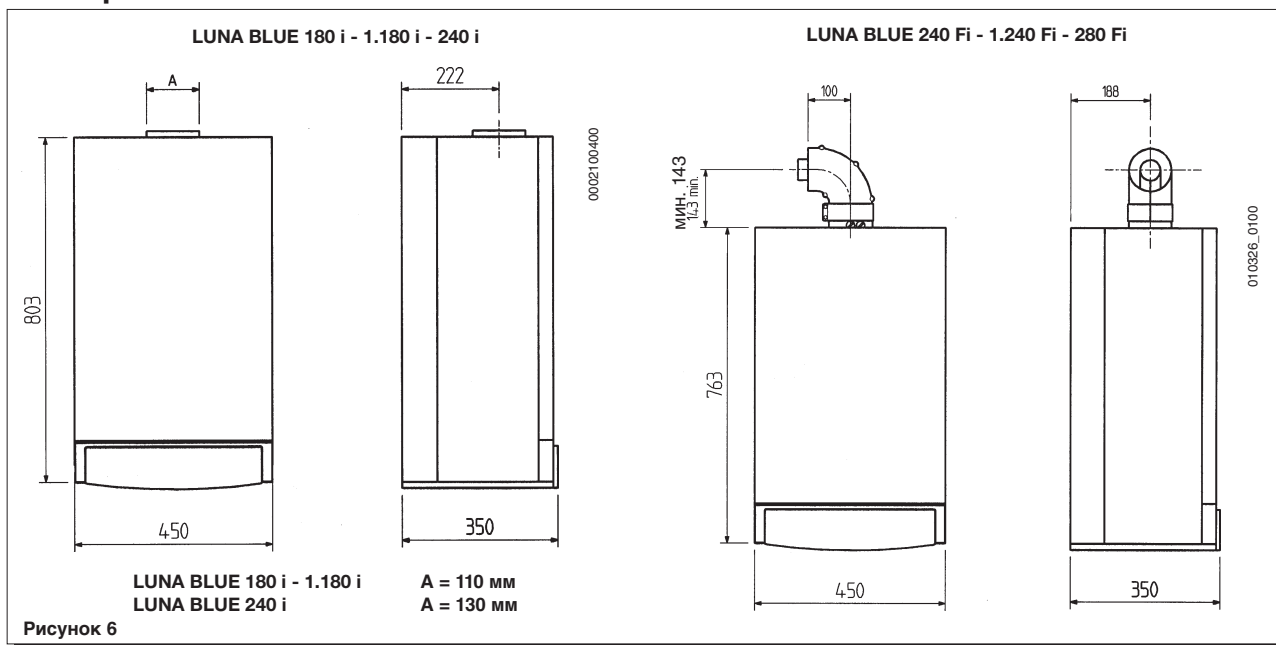
Если котел типа с естественной тягой, то его следует присоединить к дымоходу посредством металлической трубы, стойкой к нормальным механическим напряжениям, высоким температурам и воздействию продуктов сгорания и их конденсата.

Альтернативный способ прикрепления котла к стене

Если котел невозможно прикрепить к стене в двух точках, отмеченных на плите, то использовать поперечину, указанную в рисунке, перемещающую ее с верхней на заднюю сторону котла.

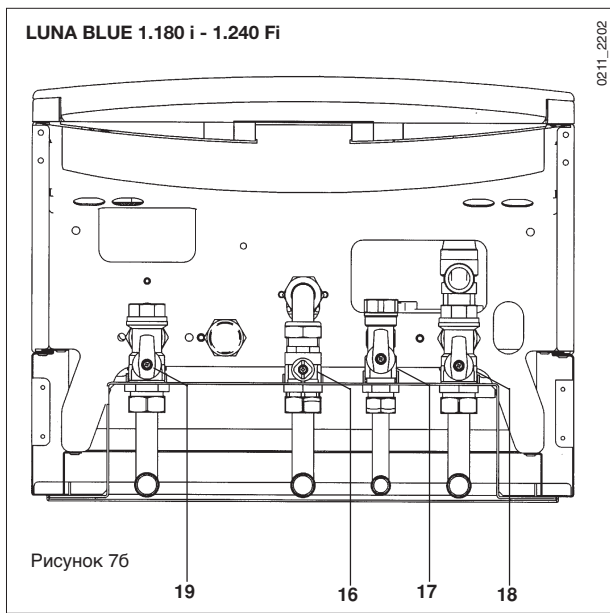
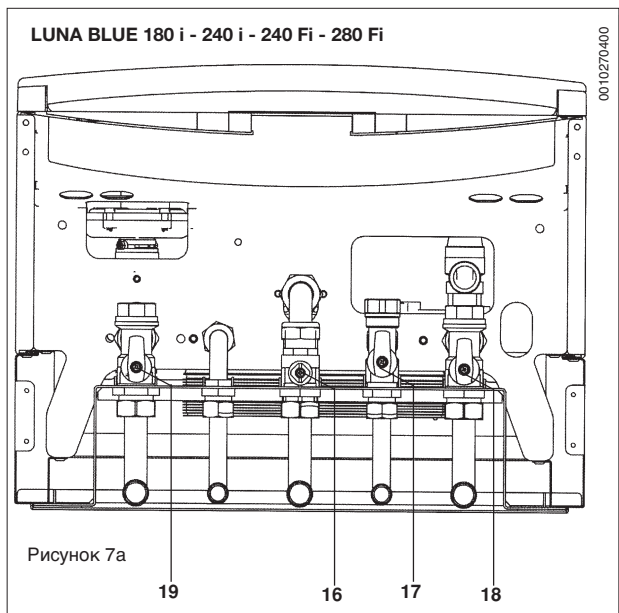


Размеры котла



Набор принадлежностей В упаковке котла содержатся следующие принадлежности:

- плита крепления
- газовый кран (16)
- водовпускной кран с фильтром (17)
- кран линии нагнетания системы отопления (19)
- кран обратной линии системы отопления (18)
- уплотнительные прокладки
- телескопические муфты
- дюбели 8 мм и крючки





Монтаж выпускных и всасывающих трубопроводов



Модели с принудительной тягой



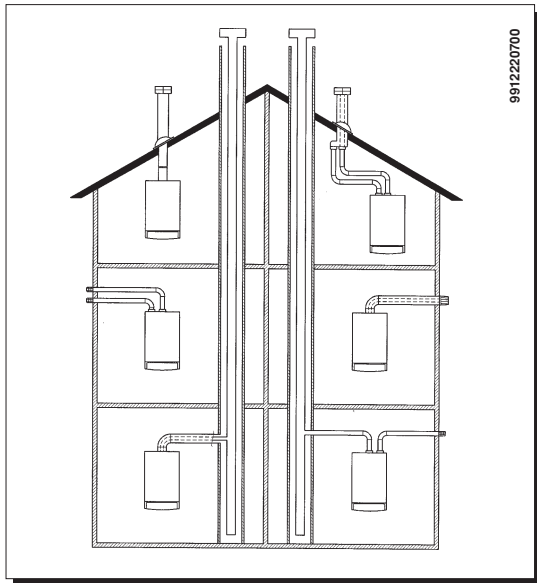
Монтаж котельной установки может производиться очень легко и просто при помощи нижеописанных факультативных принадлежностей.



Котел поставляется готовым к присоединению к вертикальному или горизонтальному коаксиальному выпускному-всасывающему трубопроводу. Тем не менее, при помощи двойного соединительного блока, поставляемого по запросу, котел может быть присоединен к отдельным трубопроводам.



Если используются выпускные-всасывающие трубопроводы, не поставленные фирмой BAXI, необходимо удостоверить их пригодность для данного применения и обеспечить, что их потери напора не превышают 60 Па.



Тип трубо-проводов	Макс. длина выпускных трубо-проводов		Уменьшение макс. длины на каждое колено под 90°	Уменьшение макс. длины на каждое колено под 45°	Диаметр конечной части дымовой трубы	Диаметр наружного трубопровода
	LUNA 240	LUNA 280				
коаксиальные	4 м	4 м	1 м	0,5 м	100 мм	100 мм
отдельные вертикальные	10 м	10 м	0,5 м	0,25 м	133 мм	80 мм
отдельные горизон-тальные	20 м	20 м	0,5 м	0,25 м	-	80 мм

... коаксиальный (концентрический) выпускной-всасывающий трубопровод

Этот тип трубопровода позволяет забирать воздух для горения и выпускать отработавшие газы как вне здания, так и в дымоходы типа LAS.

Коаксиальное колено под 90°, поворачиваемое на 360°, позволяет осуществить присоединение котла к выпускному-всасывающему трубопроводу в любом направлении. Его можно также использовать в качестве дополнительной соединительной детали коаксиального трубопровода или колена под 45°.

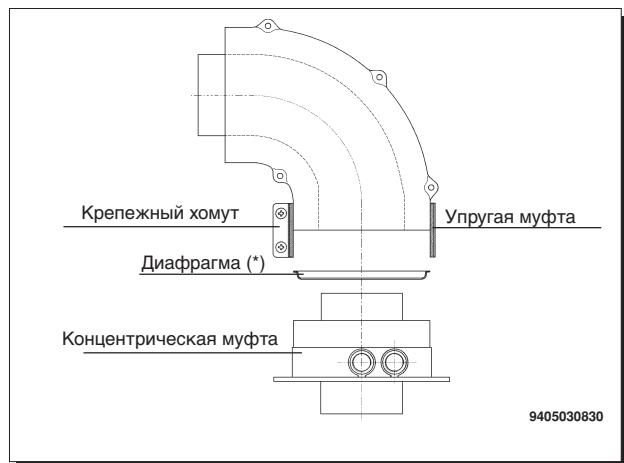
(*) Эту диафрагму допускается снять с котла только в том случае, если длина выпускного трубопровода превышает 1,5 метра. При вычислении максимальной длины горизонтального выпускного трубопровода, первое колено под 90° не принимается в расчет.

Если отработавшие газы выпускаются вне здания, выпускной-всасывающий трубопровод должен выступать минимум на 18 мм от стены с тем, чтобы позволить монтаж и заделку алюминиевой крышки, предохраняющей от попадания дождевой воды.

Минимальный уклон этого трубопровода наружу должен быть равен 1 см на метр длины.

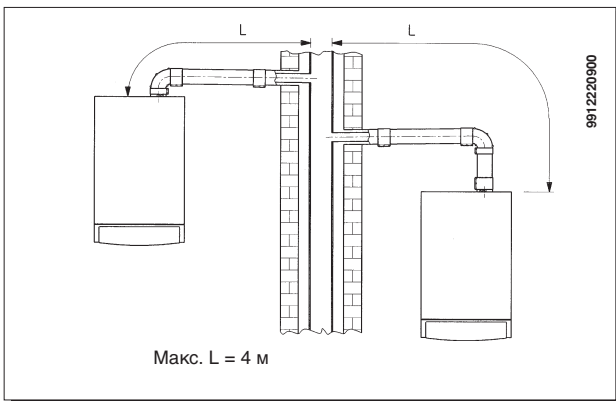
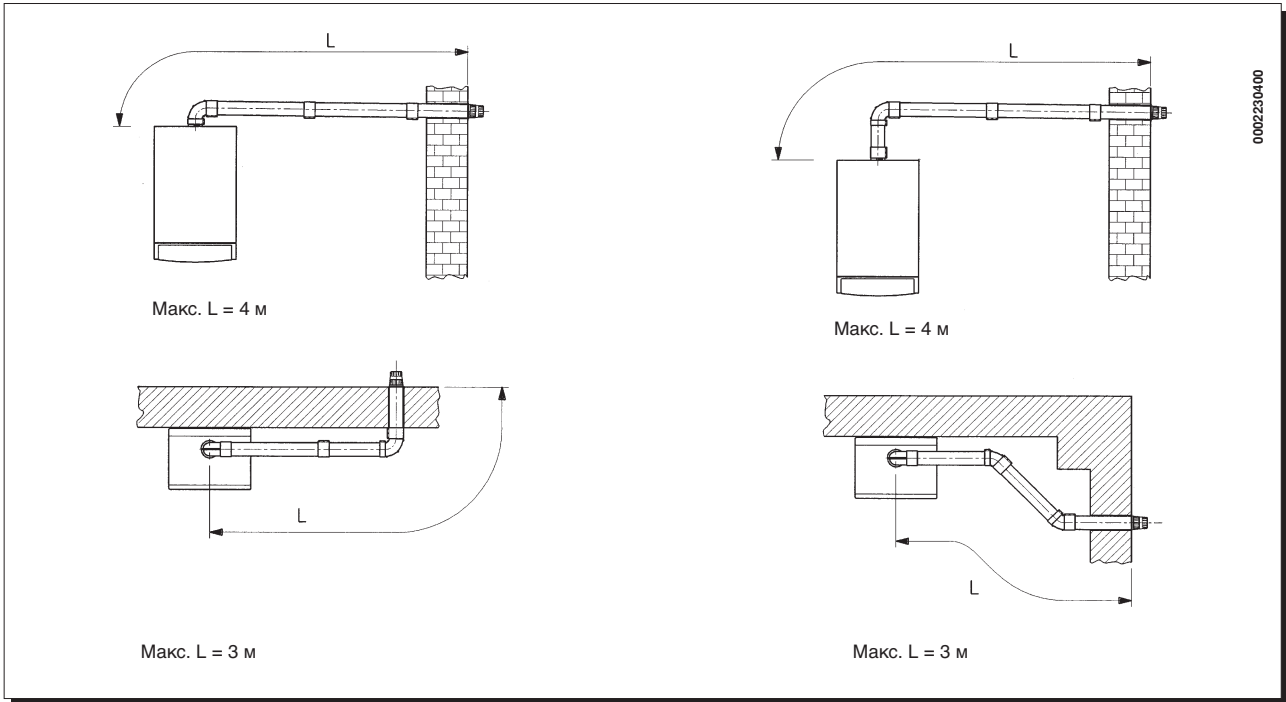
Если вставляется колено под 90°, общая длина трубопровода сокращается на 1 метр.

Если вставляется колено под 45°, общая длина трубопровода сокращается на 0,5 метра.

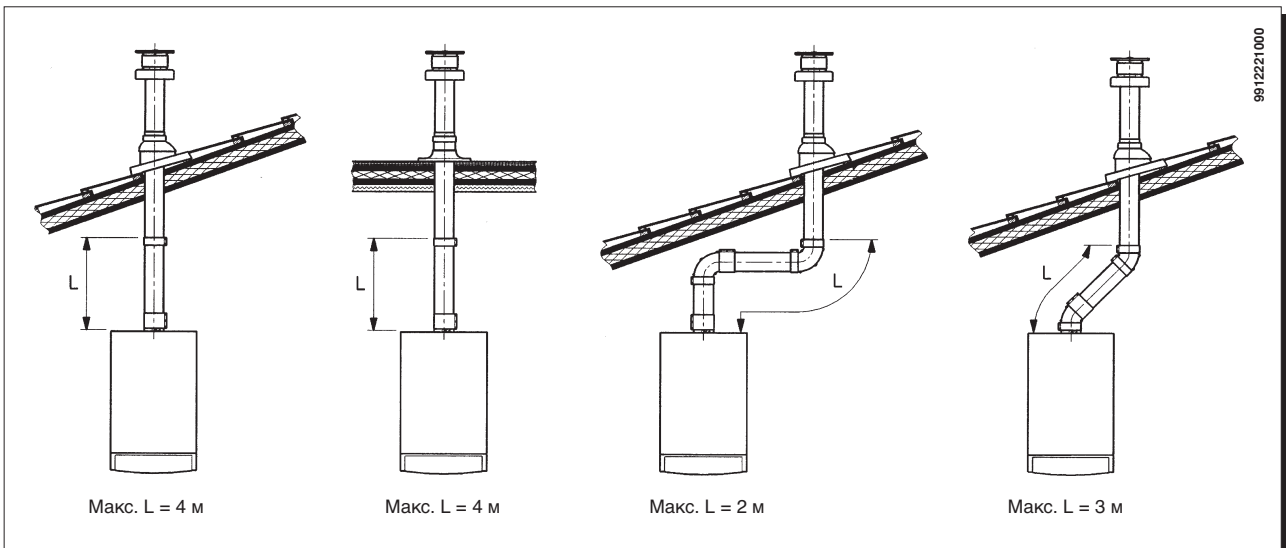




000230400



Трубопровод можно поставить как на наклонную, так и на плоскую крышу, используя соответствующую принадлежность для дымовой трубы и специальную черепицу с оболочкой, которая поставляется по запросу.





Для подробных указаний по монтажу принадлежностей, просим Вас ознакомиться с приложенной к ним инструкцией.



... отдельные всасывающие/выпускные трубопроводы

Трубопроводы этого типа позволяют выпускать отработавшие газы как вне здания, так и в отдельные дымоходы.

Точка забора воздуха для горения и точка выпуска отработавших газов могут быть размещены в разных местах.

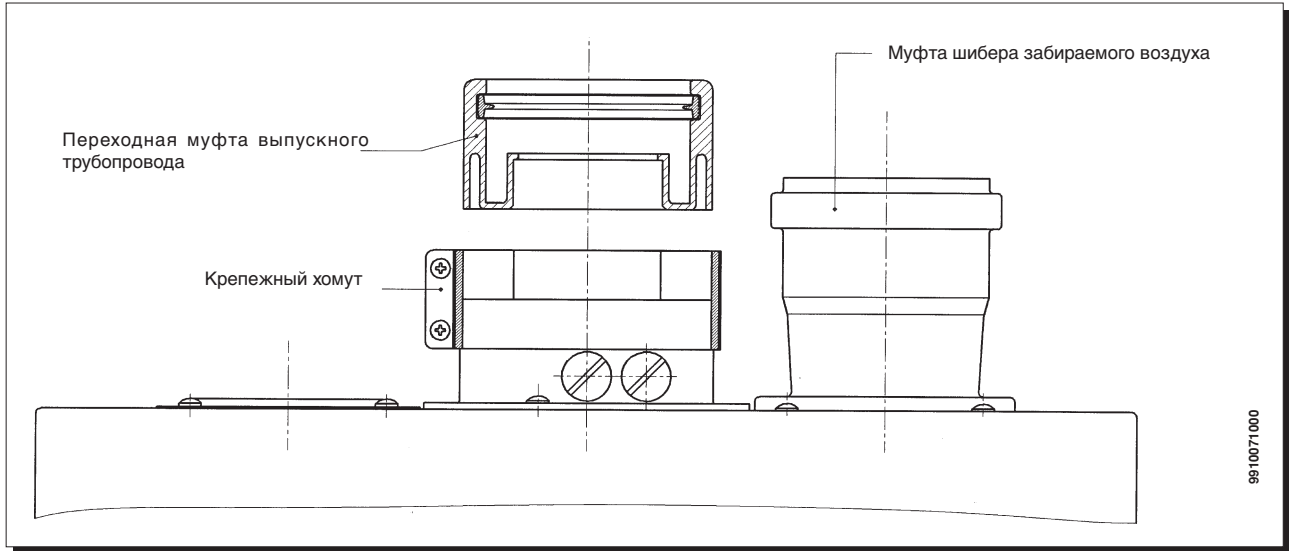


Сдвоенный соединительный блок поставляется в комплекте с переходной муфтой (100/80) для выпускного трубопровода и муфтой для всасывающего трубопровода, которую можно расположить либо слева, либо справа от муфты выпускного трубопровода в зависимости от требований.



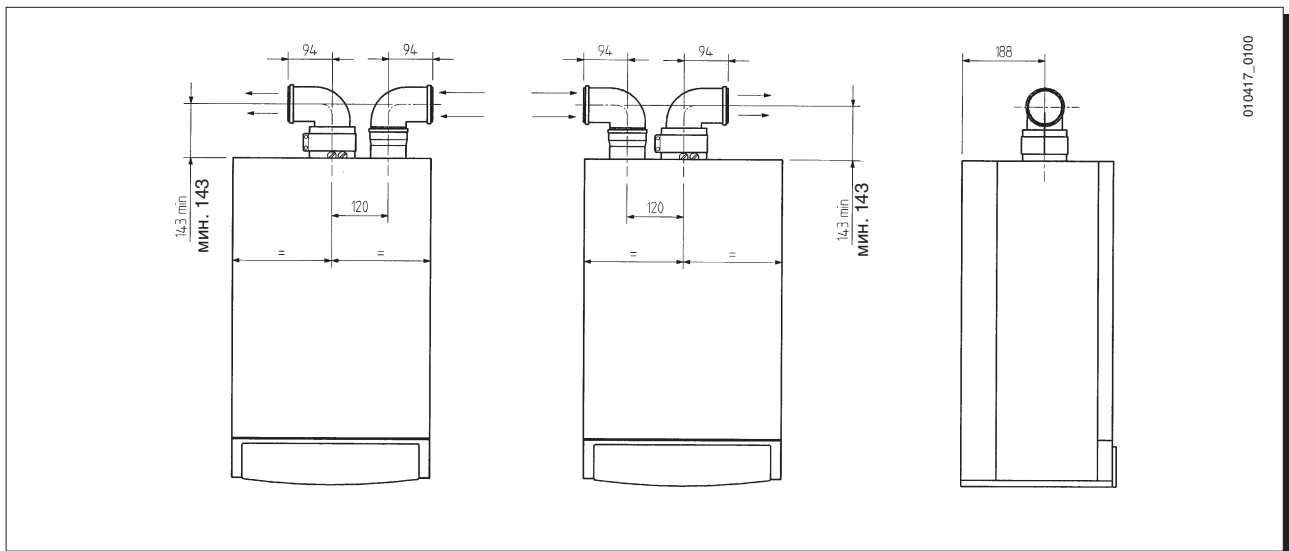
Снятые с заглушки винты и прокладка используются для монтажа муфты всасывающего трубопровода.

Если котел присоединяется к трубопроводам этого типа, необходимо снять с него диафрагму.



9910071000

Колено под 90°, поворачиваемое на 360°, позволяет осуществить присоединение котла к выпускному/всасывающему трубопроводу в любом направлении. Его можно также использовать в качестве дополнительной соединительной детали трубопровода или колена под 45°.



010417_0100

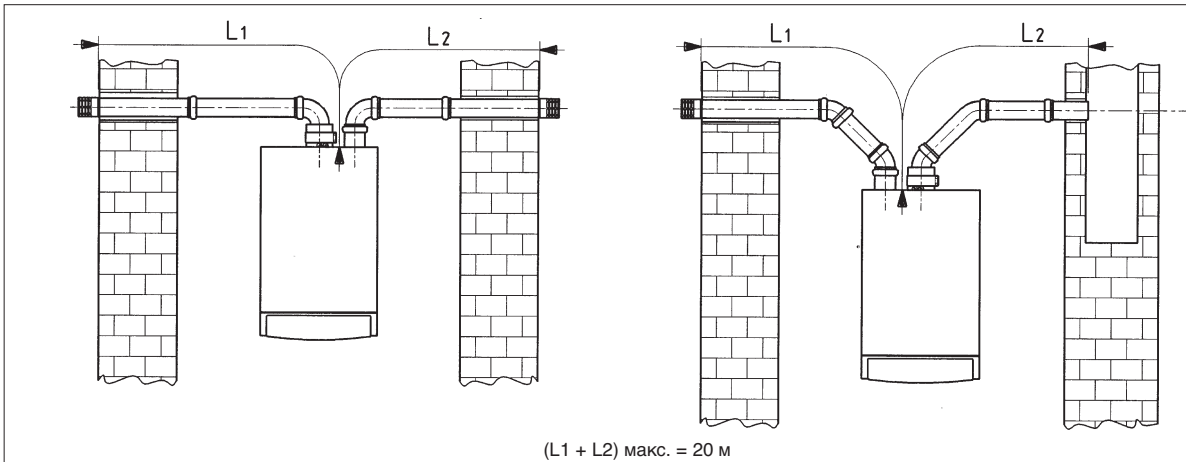
Если вставляется колено под 90°, общая длина трубопровода сокращается на 0,5 метра.

Если вставляется колено под 45°, общая длина трубопровода сокращается на 0,25 метра.

Примеры монтажа отдельных горизонтальных трубопроводов

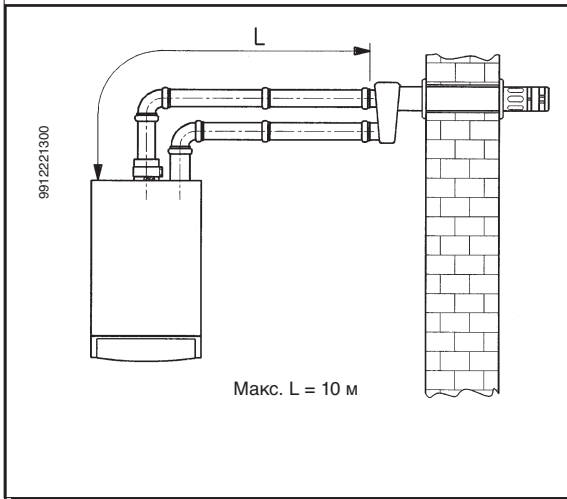


Важно - Минимальный уклон выпускного трубопровода наружу должен быть равен 1 см на метр длины.
 Если система оснащается конденсатоотводчиком, уклон выпускного трубопровода должен быть в сторону котла.
 Примечание - Если используются трубопроводы типа C52, патрубки для забора воздуха и выпуска продуктов сгорания нельзя разместить на противоположных стенах здания.



9912221200

(L1 + L2) макс. = 20 м



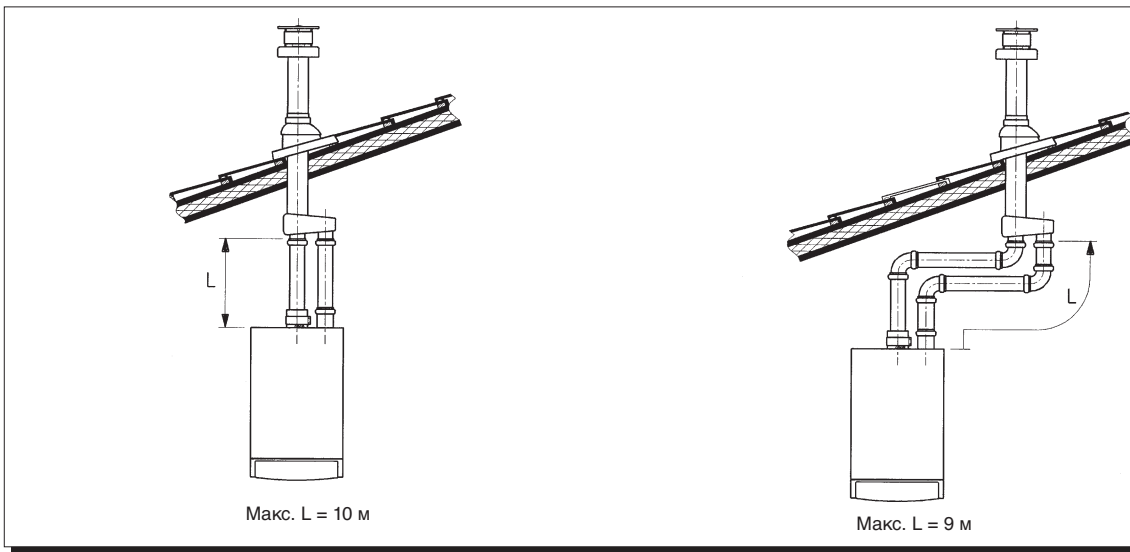
9912221300

Макс. L = 10 м

Примечание - Если используются трубопроводы типа C52, патрубки для забора воздуха и выпуска продуктов сгорания нельзя разместить на противоположных стенах здания.

Максимальная длина всасывающего трубопровода не должна превышать 10 м. Если выпускной трубопровод имеет длину выше 6 м, возле котла необходимо установить конденсатоотводчик, поставляемый как принадлежность.

Примеры монтажа отдельных вертикальных трубопроводов



0003170100

Макс. L = 10 м

Макс. L = 9 м

Важно - Выпускной трубопровод отработавших газов должен быть изолирован подходящим материалом (например, стекловатным матом) в местах его соприкосновения со стенами жилых помещений.
 Для подробных указаний по монтажу принадлежностей, просим Вас ознакомиться с приложенной к ним инструкцией.

**Регулировка воздушного шибера для двойного выпуска**

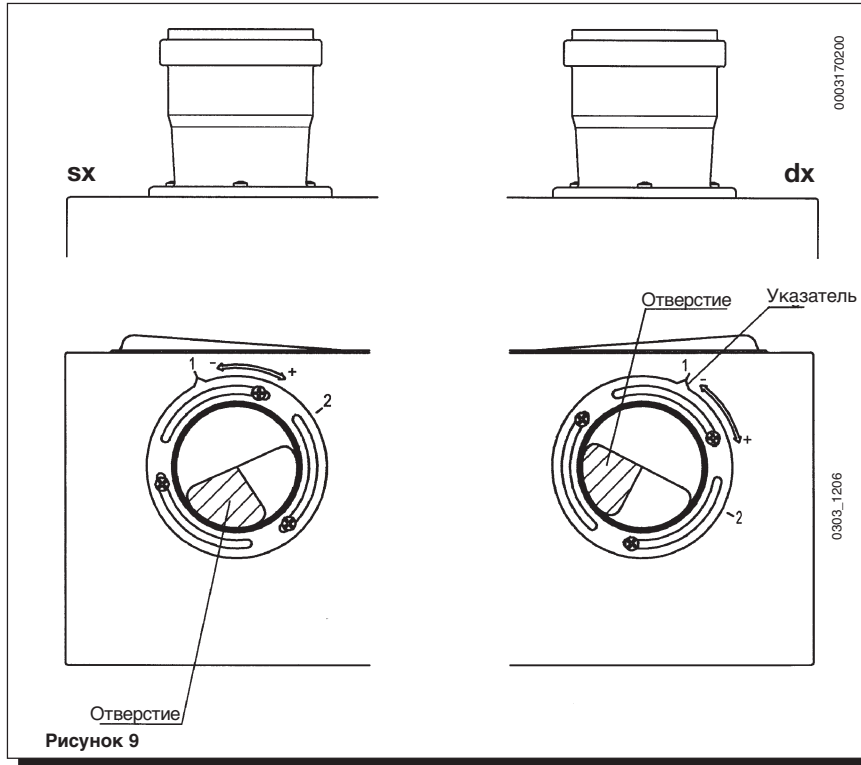
Регулировка этого шибера необходима для оптимизации КПД и параметров сгорания.

Вращая шибер забираемого воздуха, который можно расположить либо слева, либо справа от выпускного трубопровода, избыточный воздух соответственно регулируется в зависимости от общей длины трубопроводов выпуска и забора воздуха для горения.

Вращать шибер по часовой стрелке для уменьшения избыточного воздуха для горения, а против часовой стрелки для его увеличения.

Для лучшей оптимизации советуем определить содержание CO₂ в отработавших газах при максимальной теплопроизводительности с помощью анализатора продуктов сгорания; если содержание CO₂ ниже значения по нижеприведенной таблице, то постепенно регулировать воздушный шибер до достижения требуемого значения.

Для правильного монтажа этого устройства просим Вас ознакомиться с приложенной к нему инструкцией.



МОДЕЛЬ КОТЛА	(L1 + L2) МАКС. (m)	ПОЛОЖЕНИЕ ШИБЕРА	CO ₂ %		
			G.20	G.25	G.31
LUNA BLUE 240 Fi	0÷14	1	6	5,7	6,5
LUNA BLUE 1. 240 Fi	14÷20	2			
LUNA BLUE 280 Fi	0÷14	1	7,2	7,2	8,2
	14÷20	2			

Подключение к электросети

Электрическая безопасность аппарата обеспечивается только тогда, когда он правильно подключен к эффективному заземляющему устройству, которое должно отвечать требованиям действующих правил по безопасности установок (Закон от 5 марта 1990 г. № 46).

Котел следует присоединить к однофазной сети электропитания в 220-230 В + заземление при помощи поставленного трехжильного кабеля, соблюдая полярность Линия-Нейтраль.

Подключение должно осуществляться через двухполюсный выключатель с раствором контактов не менее 3 мм.

В случае замены питающего кабеля, использовать унифицированный кабель HAR H05 VV-F 3x0,75 мм² диаметром не выше 8 мм.

... Доступ к клеммному щитку питания

- Выключить напряжение на котел при помощи двухполюсного выключателя.
- Отвинтить два крепежных винта панели управления котлом.
- Повернуть панель управления.
- Снять крышку, чтобы иметь доступ к соединительным зажимам (см. рис. 10).

Быстродействующий плавкий предохранитель в 2 А помещен в клеммном щитке питания (для его контроля и/или замены снять черную плавкую вставку).



(L) = линия, коричневого цвета

(N) = нейтраль, голубого цвета

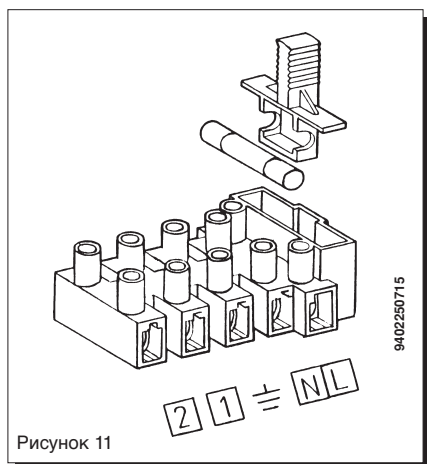
(⏚) = заземление, желто-зеленого цвета

(1) (2) = контакт для датчика комнатной температуры

Подключение датчика комнатной температуры

(согласно Декрету Президента Республики от 26 августа 1993 г. № 412)

- Выполнить вышеописанные операции, чтобы иметь доступ к клеммному щитку питания (см. рис. 11).
- Снять перемычку с клемм (1) и (2).
- Продеть двухжильный кабель в кабельный ввод и присоединить его к вышеуказанным клеммам.



Подключение часового программирующего устройства

- Снять два крепежных винта панели управления котлом и повернуть ее вниз.
- Снять два крепежных винта крышки панели управления и повернуть ее вверх.
- Подключить двигатель программирующего устройства к соединителю A3 (клеммы 1 и 3) на главной электронной плате.
- Подключить ответственный зажим программирующего устройства к клеммам (2) и (4) того же соединителя, сняв имеющуюся перемычку.

Если часовое программирующее устройство имеет питание от батареи, а не от сети, оставить свободными клеммы (1) и (3) соединителя A3. Для регулирования времени работы системы хозяйственной воды котлов моделей LUNA BLUE 1.180 i и 1.240 Fi, соединенных с бойлером, подключить ответственный зажим часового программирующего устройства к контактам (1) и (2) соединителя A11 на электронной плате (см. монтажные схемы на страницах 150 и 151).





Наладочные работы в случае смены газа

Котел может быть перенастроен для работы на метане (G20) или на сжиженном нефтяном газе (G31) при содействии персонала уполномоченного сервисного центра.



Наладочные работы заключаются в следующем:



- A) замена форсунок главной горелки;
- Б) изменение напряжения питания модулятора;
- В) регулировка максимальной и минимальной уставки регулятора давления.



A) Замена форсунок

- Осторожно вынуть главную горелку из своего гнезда.
- Заменить форсунки главной горелки и прочно закрепить их, чтобы предотвратить утечки газа. Диаметр форсунок указан в таблице 2 на странице 139.



Б) Изменение напряжения питания модулятора

- Снять два крепежных винта крышки панели управления и повернуть ее вверх.
- В зависимости от используемого газа, установить переключатель согласно указаниям на странице 139.

В) Настройка регулятора давления

- Присоединить линию положительного давления дифференциального манометра, желательного водяного типа, к точке отбора давления (Pb) газового клапана (см. рис. 12). Если котел имеет герметичную камеру, приделать к линии отрицательного давления того же дифманометра подходящий тройник, позволяющий соединить между собой уравнительную линию котла, уравнительную линию газового клапана (Pc) и сам манометр. (Чтобы произвести этот замер, можно также подключить манометр к точке отбора давления (Pb) и снять переднюю панель герметичной камеры.)

Измерение давления подачи газа на горелку иными методами может оказаться неверным, так как не учитывается вакуум, создаваемый вентилятором в герметичной камере.

В1.1) Настройка при номинальной мощности

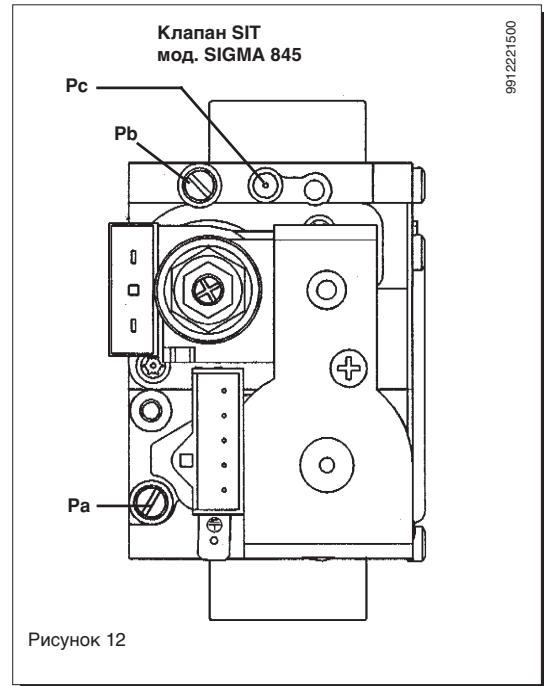
- Открыть газовый кран и повернуть ручку (1) в положение ЗИМА (❄).
- Открыть кран хозяйственной воды до такой степени, чтобы получить расход не менее 10 литров в минуту, а во всяком случае обеспечить максимальное потребление тепла.
- Снять крышку модулятора.
- Вращать латунный винт так, чтобы получить давление, указанное в таблице 1.
- Удостовериться, что динамическое давление подачи газа на котел, замеренное в точке отбора давления (Pa) газового клапана (см. рис. 12), равняется требуемому значению (37 мбар для пропана, 20 мбар для природного газа).

В2.1) Настройка при пониженной мощности

- Отсоединить питающий кабель модулятора и развинчивать красный винт до достижения требуемого при пониженной мощности давления (см. таблицу 1).
- Повторно присоединить кабель.
- Поставить крышку модулятора на место и прочно затянуть крепежный винт.

В3) Окончательные операции

- Прикрепить к аппарату поставленную дополнительную табличку, указав в ней тип газа и заданные значения давления.



LUNA BLUE 180 i - 1.180 i

мбар G20	мбар G31	кВт	ккал/час
2,9	8,8	10,4	8.900
3,9	12,8	11,6	10.000
4,7	15,5	12,8	11.000
5,6	18,5	14,0	12.000
6,6	21,7	15,1	13.000
7,7	25,2	16,3	14.000
8,8	28,9	17,4	15.000

1 мбар = 10,197 мм водяного столба

Таблица 1

LUNA BLUE 240 i

мбар G20	мбар G31	кВт	ккал/час
2,1	6,4	10,4	8.900
2,3	7,7	12,3	10.600
2,8	9,2	13,5	11.600
3,3	10,8	14,7	12.600
3,8	12,6	15,8	13.600
4,4	14,5	17,0	14.600
5,0	16,6	18,1	15.600
5,7	18,8	19,3	16.600
6,4	21,1	20,5	17.600
7,2	23,6	21,6	18.600
8,0	26,2	22,8	19.600
8,8	28,9	24,0	20.600

1 мбар = 10,197 мм водяного столба

Таблица 1

LUNA BLUE 240 Fi - 1.240 Fi

мбар G20	мбар G31	кВт	ккал/час
3,0	5,5	10,7	9.200
3,3	6,6	12,3	10.600
3,8	7,9	13,5	11.600
4,5	9,4	14,7	12.600
5,3	10,9	15,8	13.600
6,1	12,6	17,0	14.600
6,9	14,3	18,1	15.600
7,9	16,2	19,3	16.600
8,8	18,2	20,5	17.600
9,9	20,4	21,6	18.600
11,0	22,6	22,8	19.600
12,1	25,0	24,0	20.600

1 мбар = 10,197 мм водяного столба

Таблица 1

LUNA BLUE 280 Fi

мбар G20	мбар G 31	кВт	ккал/час
2,3	4,0	10,7	9.200
2,5	4,3	11,6	10.000
2,8	4,8	12,8	11.000
3,3	5,7	14,0	12.000
3,8	6,7	15,1	13.000
4,5	7,8	16,3	14.000
5,1	8,9	17,4	15.000
5,8	10,1	18,6	16.000
6,6	11,4	19,8	17.000
7,4	12,8	20,9	18.000
8,2	14,3	22,1	19.000
9,1	15,8	23,3	20.000
10,0	17,5	24,4	21.000
11,0	19,2	25,6	22.000
12,0	20,9	26,7	23.000
13,3	23,9	28,0	24.000

Номинальная мощность

Форсунки горелки

Модель котла	LUNA BLUE 180 i - 1.180 i		LUNA BLUE 240 i		LUNA BLUE 240 Fi-1.240 Fi		LUNA BLUE 280 Fi	
	G20	G31	G20	G31	G20	G31	G20	G31
Тип газа	G20	G31	G20	G31	G20	G31	G20	G31
Диаметр форсунок (мм)	0,87	0,5	0,87	0,5	0,82	0,52	0,82	0,55
Кол-во форсунок	22	22	30	30	30	30	34	34

Таблица 2

Модель котла	LUNA BLUE 180 i - 1.180 i		LUNA BLUE 240 i	
	G20	G31	G20	G31
Расход при 15°C - 1013 мбар	G20	G31	G20	G31
Номинальная мощность	2,05 м³/час	1,51 кг/час	2,78 м³/час	2,04 кг/час
Пониженная мощность	1,12 м³/час	0,82 кг/час	1,26 м³/час	0,92 кг/час
Низшая теплота сгорания	34,02 МДж/м³	46,3 МДж/кг	34,02 МДж/м³	46,3 МДж/кг

Модель котла	LUNA BLUE 240 Fi - 1.240 Fi		LUNA BLUE 280 Fi	
	G20	G31	G20	G31
Расход при 15°C - 1013 мбар	G20	G31	G20	G31
Номинальная мощность	2,78 м³/час	2,04 кг/час	3,29 м³/час	2,45 кг/час
Пониженная мощность	1,26 м³/час	0,92 кг/час	1,26 м³/час	0,92 кг/час
Низшая теплота сгорания	34,02 МДж/м³	46,3 МДж/кг	34,02 МДж/м³	46,3 МДж/кг

Таблица 3





Регулирующие и защитные устройства

Котел изготовлен в соответствии со всеми требованиями применимых к нему Европейских норм. В частности, он оснащен следующими устройствами:



- Потенциометр системы отопления
При помощи этого устройства устанавливается максимальная температура воды на нагнетании системы отопления. Оно имеет диапазон регулировки от 30°C до 85°C.
Вращать ручку (12) по часовой стрелке для увеличения температуры, а против часовой стрелки для уменьшения температуры.



- Потенциометр системы хозяйственной воды
При помощи этого устройства устанавливается максимальная температура хозяйственной воды. Температуру можно регулировать в диапазоне от 35°C до 65°C в зависимости от отбираемого количества воды. Для котлов моделей 1.280 i и 1.240 Fi предусмотрен диапазон регулировки от 5°C до 65°C.
Вращать ручку (13) по часовой стрелке для увеличения температуры, а против часовой стрелки для уменьшения температуры.

- Датчик давления воздуха для моделей с принудительной тягой
Это устройство допускает зажигание главной горелки только при совершенно исправной системе выпуска дымовых газов.
При наличии одной из следующих неисправностей:
 - засорение выпускного патрубка,
 - засорение трубки Вентури,
 - блокировка вентилятора,
 - нарушение соединения между трубкой Вентури и датчиком давления,
 котел остается в состоянии ожидания и сигнальная лампа (4) мигает.

- Датчик температуры дымовых газов для моделей с естественной тягой
Это устройство, чувствительный элемент которого расположен на левой стороне дымоуловителя, прекращает подачу газа на главную горелку в случае засорения дымовой трубы и/или недостаточной тяги.
При таких условиях котел блокируется; только после того как устранена причина срабатывания датчика, можно снова пустить котел, временно повернув переключатель (1) в положение (R).

- Защитный термодатчик
Это устройство, чувствительный элемент которого расположен на нагнетании системы отопления, прекращает подачу газа на горелку в случае перегрева воды в первичном контуре.
При таких условиях котел блокируется; только после того как устранена причина срабатывания датчика, можно снова пустить котел, временно повернув переключатель (1) в положение (R).

Нельзя вывести из строя это защитное устройство.

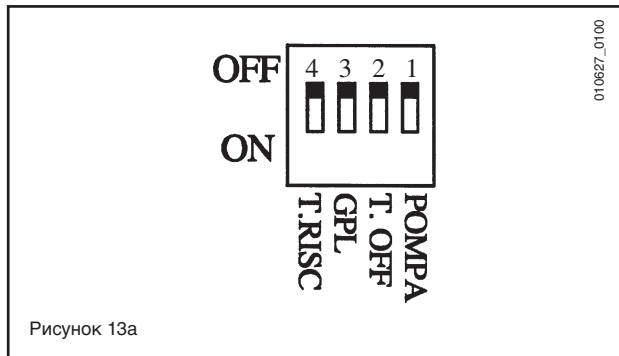
- Пламенно-ионизационный детектор
Электрод этого детектора обеспечивает безопасность аппарата в случае прерывания подачи газа или неполного зажигания главной горелки.
При таких условиях котел блокируется.
Чтобы восстановить нормальные условия работы, следует временно повернуть переключатель (1) в положение (R).
- Попытки зажигания горелки
В случае прерывания подачи газа, автоматически производятся 3 попытки зажигания горелки с интервалами в 30 секунд. Каждый раз когда выключается и повторно включается электропитание аппарата, эта функция блокируется и остается неактивной до первого гашения горелки от системы регулирования.
- Дифференциальный датчик гидравлического давления
Это устройство, помещенное в гидроагрегат, допускает зажигание главной горелки только при обеспечении требуемой высоты подачи насоса. Этот датчик предназначен для защиты теплообменника вода - дымовые газы в случае недостатка воды или блокировки насоса.
- Дальнейшая принудительная циркуляция
Дальнейшая принудительная циркуляция управляется электронным устройством и длится 3 минуты. Она включается в обоих режимах работы котла после гашения главной горелки.
- Защита от замерзания
В электронном блоке управления котлом имеется модуль защиты систем отопления и хозяйственной воды от замерзания, который, при уменьшении температуры на нагнетании установки ниже 5°C, заставит горелку зажечься и поддерживает ее в действие до

достижения температуры на нагнетании в 30°C.
Эта защита активна при условии, что включено электропитание котла, переключатель (1) не в положении (0), есть газ и давление установки находится в требуемых пределах.

- Защита насоса от блокировки
Если в обоих режимах работы котла не требуется выработки тепла в течение 24 часов подряд, насос автоматически включается на 1 минуту.
Эта защита активна при условии, что включено электропитание котла и переключатель (1) не в положении (0).
- Защита трехходового клапана от блокировки
Если в режиме отопления не требуется выработки тепла в течение 24 часов подряд, трехходовой клапан осуществит полный цикл переключения.
Эта защита активна при условии, что включено электропитание котла.
- Предохранительный клапан (системы отопления)
Этот клапан, настроенный на 3 бар, обслуживает систему отопления.

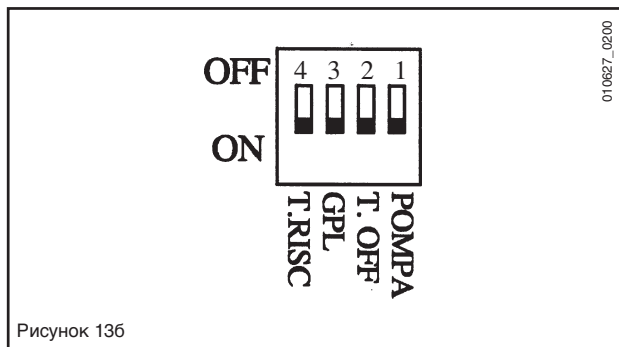
Советуем соединить предохранительный клапан с сифонной выпускной трубой. Его нельзя использовать для опорожнения системы отопления.

Наладка электронной платы



Если переключатели устанавливаются в положение (OFF), имеются следующие условия:

- T.RISC. температура системы отопления регулируется в диапазоне 30÷85°C
- GPL аппарат работает на МЕТАНЕ
- T-OFF время задержки в режиме отопления составляет 3 минуты
- POMPA: время дальнейшей принудительной циркуляции в режиме отопления составляет 3 минуты от срабатывания датчика комнатной температуры



Если переключатели устанавливаются в положение (ON), имеются следующие условия:

- T.RISC. температура системы отопления регулируется в диапазоне 30÷45°C
- GPL аппарат работает на СЖИЖЕННОМ НЕФТЯНОМ ГАЗЕ
- T-OFF время задержки в режиме отопления составляет 10 секунд
- POMPA: время дальнейшей принудительной циркуляции в режиме отопления составляет 4 часа от срабатывания датчика комнатной температуры

Примечание - Вышеописанная наладка должна производиться при выключенном электропитании котла.

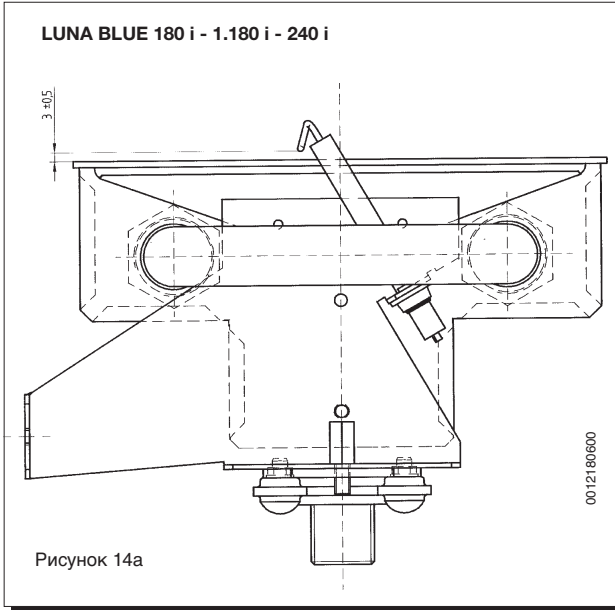
На электронной плате имеются 3 триммера (см. монтажные схемы на страницах 22÷25), а именно:

- триммер CH max: при помощи этого триммера регулируется максимальная мощность отопления;
- триммер P max: этот триммер должен быть всегда установлен в максимальном положении;
- триммер CH slope: при помощи этого триммера можно выбрать кривую kt в случае использования внешнего зонда (см. главу "Подключение внешнего зонда").





Положение электрода зажигания и детектора пламени



- температуру продуктов сгорания;
- концентрацию кислорода (O₂) или двуокиси углерода (CO₂);
- концентрацию окиси углерода (CO).

Температуру воздуха для горения следует измерить возле входа воздуха в котел.

Вышеуказанное отверстие, которое должно быть проделано ответственным за котельную установку при ее вводе в эксплуатацию, необходимо держать закрытым, чтобы обеспечить герметичность выпускного трубопровода продуктов сгорания во время нормальной работы котла.

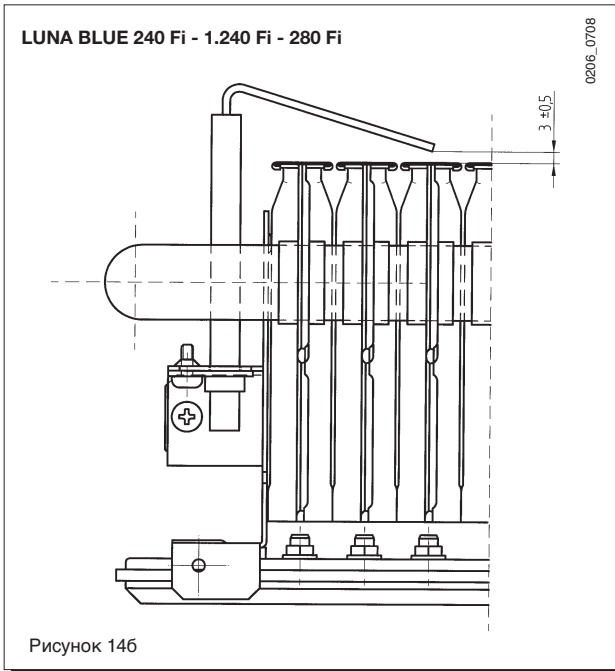
Включение системы чистки дымохода

Нажимая кнопку (15) на панели управления около 3 секунд остроконечным предметом, теплопроизводитель аппарата поддерживается постоянной, что облегчает проведение вышеописанной проверки. При таких условиях сигнальные лампы (9) и (10) мигают поочередно.

Если ручка регулировки системы отопления (12) устанавливается в минимальное положение, теплопроизводитель будет равной значению, заданному при помощи триммера CH max, монтированного на электронной плате. Если такая же ручка устанавливается в максимальное положение, теплопроизводитель будет равной максимальному номинальному значению.

Эта система работает 20 минут, но ее можно выключить раньше путем временного перевода переключателя (1) в положение (0).

При включенной системе чистки дымохода котел работает в режиме отопления даже в случае отбора хозяйственной воды.



Характеристика производительность - напор насоса

Котел оснащен высоконапорным насосом, пригодным для любой одно- или двухтрубной отопительной установки. В корпус насоса вставлен автоматический клапан-вантуз, который обеспечивает быстрый выпуск воздуха из установки.

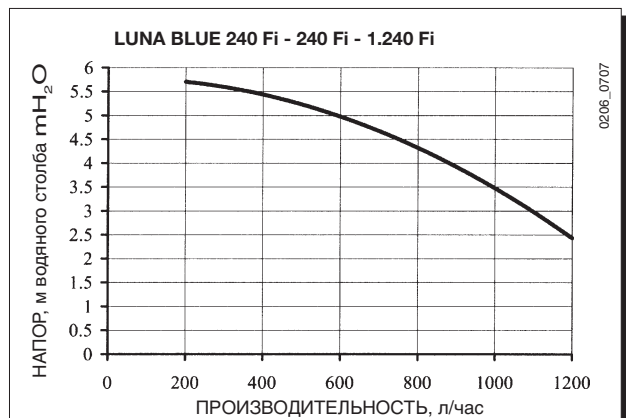


График 1

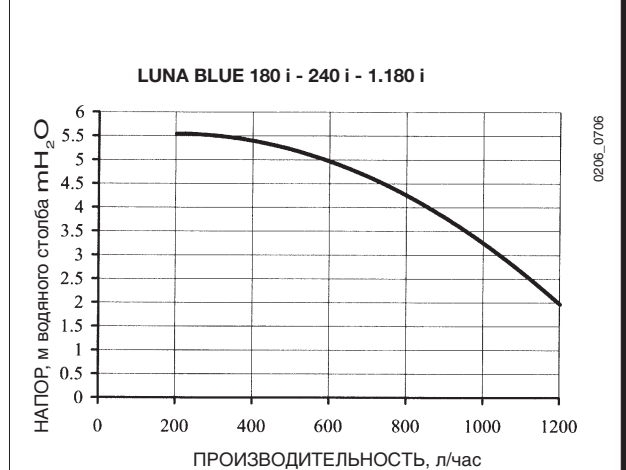


График 2

Проверка параметров сгорания

На концентрической муфте котлов с принудительной тягой имеются два патрубка, специфически предназначенных для определения КПД сгорания и проверки гигиеничности продуктов сгорания согласно Декрету Президента Республики от 26 августа 1993 г. № 412.

Один патрубок присоединен к выпускному трубопроводу дымовых газов и используется для определения гигиеничности продуктов сгорания и КПД сгорания.

Другой патрубок присоединен к всасывающему трубопроводу воздуха для горения и используется на установках с коаксиальными трубопроводами для выявления того, возвращены ли в циркуляцию продукты сгорания.

Через патрубок, присоединенный к выпускному трубопроводу дымовых газов, можно измерить следующие параметры:

- температуру продуктов сгорания;
- концентрацию кислорода (O₂) или двуокиси углерода (CO₂);
- концентрацию окиси углерода (CO).

Температура воздуха для горения измеряется через патрубок на концентрической муфте, присоединенный к всасывающему воздухопроводу.

Если котел типа с естественной тягой, необходимо проделать отверстие в выпускном трубопроводе дымовых газов на расстоянии от котла, равном двукратному внутреннему диаметру самого трубопровода.

Через это отверстие можно измерить следующие параметры:

Демонтаж водо-водяного теплообменника

(LUNA BLUE 180 i - 240 i - 240 Fi - 280 Fi)

Пластинчатый водо-водяной теплообменник из нержавеющей стали легко демонтируется с помощью обычной отвертки. Порядок демонтажа - следующий:

- слить воду, по возможности только из котла, через **соответствующий спускной кран**;
- опорожнить систему хозяйственной воды;
- снять два крепежных винта с лицевой стороны водо-водяного теплообменника и вынуть его из опорной рамы (см. рис. 15).

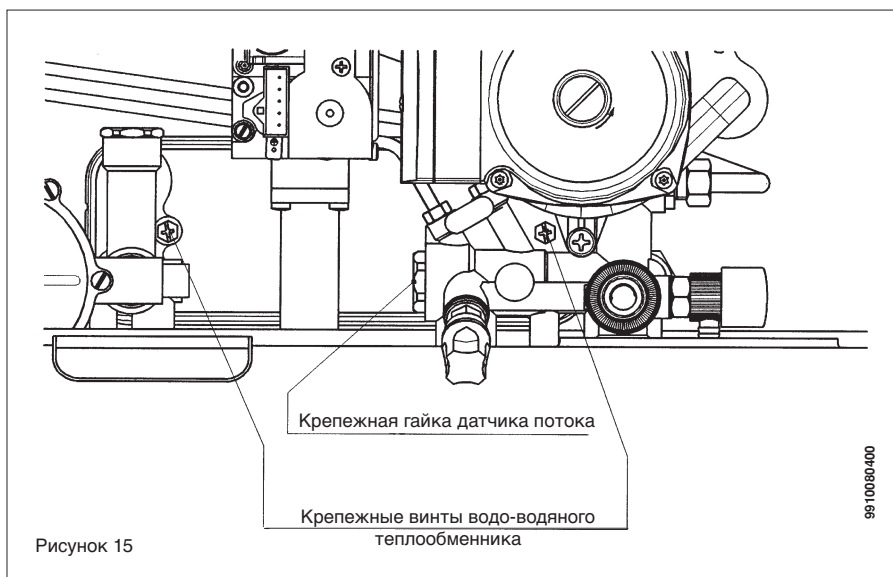
Чистка фильтра холодной воды

(LUNA BLUE 180 i - 240 i - 240 Fi - 280 Fi)

В гидроагрегате котла имеется фильтр холодной воды, для чистки которого необходимо выполнить следующие операции:

- опорожнить систему хозяйственной воды;
- отвинтить крепежную гайку датчика потока (см. рис. 15);
- вынуть датчик вместе с фильтром из своего гнезда;
- удалить все накопившиеся примеси и грязь.

Важно - В случае замены и/или чистки уплотнительных колец гидроагрегата, не смазать их маслом или консистентной смазкой, а только Molykote 111.





Функциональная схема

LUNA BLUE 180 i - 240 i



010405_0300

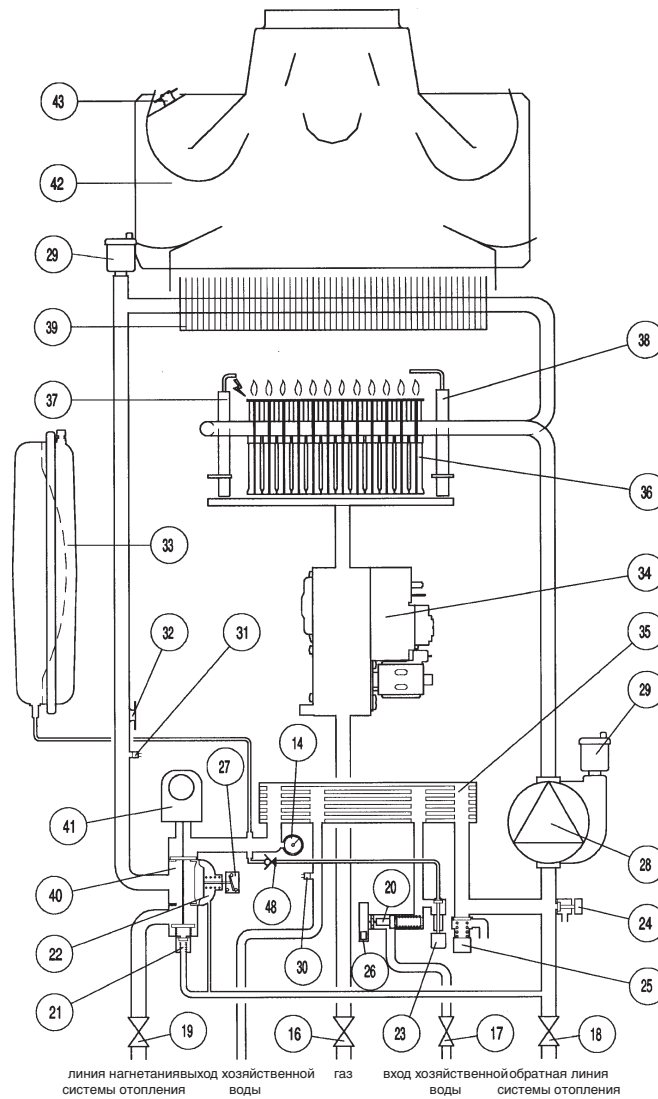


Рисунок 16

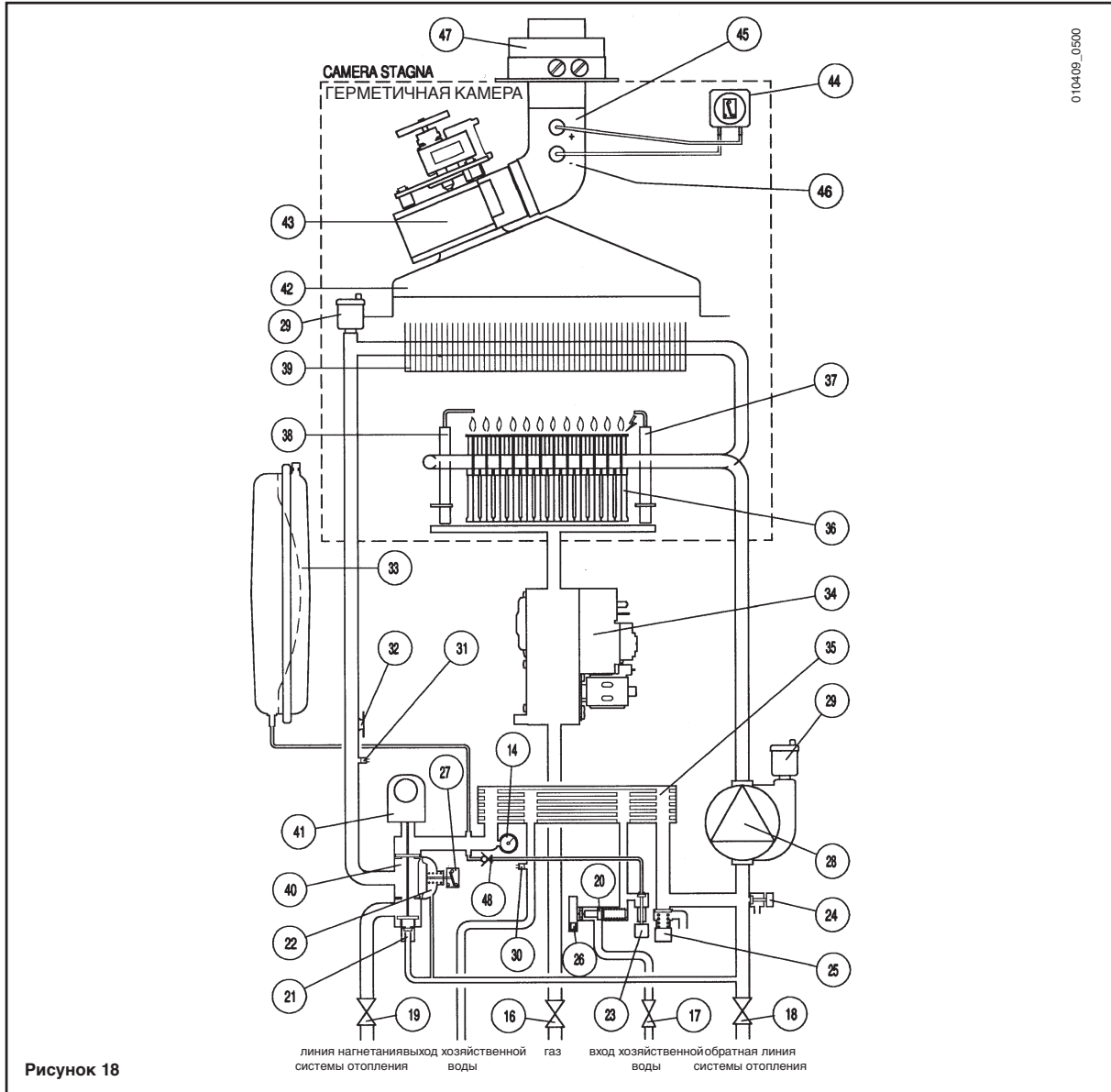
Легенда

- | | | | |
|----|--|----|----------------------------------|
| 14 | Манометр | 42 | Дымоуловитель |
| 16 | Газовый кран | 43 | Датчик температуры дымовых газов |
| 17 | Водовпускной кран с фильтром | 48 | Обратный клапан |
| 18 | Кран на обратной линии системы отопления | | |
| 19 | Кран на нагнетании системы отопления | | |
| 20 | Датчик потока с фильтром и ограничителем расхода воды | | |
| 21 | Автоматический байпасный клапан | | |
| 22 | Дифференциальное реле гидравлического давления | | |
| 23 | Кран наполнения котла | | |
| 24 | Спускной кран котла | | |
| 25 | Предохранительный клапан | | |
| 26 | Датчик приоритетного включения системы хозяйственной воды | | |
| 27 | Микровыключатель дифференциального реле гидравлического давления | | |
| 28 | Насос с воздухоотделителем | | |
| 29 | Автоматический клапан-вантуз | | |
| 30 | Зонд НТК хозяйственной воды | | |
| 31 | Зонд НТК системы отопления | | |
| 32 | Защитный термодатчик | | |
| 33 | Расширительный бак | | |
| 34 | Газовый клапан | | |
| 35 | Пластинчатый водо-водяной теплообменник | | |
| 36 | Горелка | | |
| 37 | Электрод зажигания | | |
| 38 | Детектор пламени | | |
| 39 | Теплообменник вода-дымовые газы | | |
| 40 | Трехходовой клапан | | |
| 41 | Двигатель трехходового клапана | | |



Функциональная схема

LUNA BLUE 240 Fi - 280 Fi



010409_0500

Рисунок 18

Легенда

- | | | | |
|----|--|----|--------------------------------------|
| 14 | Манометр | 42 | Дымоуловитель |
| 16 | Газовый кран | 43 | Вентилятор |
| 17 | Водовпускной кран с фильтром | 44 | Датчик давления воздуха |
| 18 | Кран на обратной линии системы отопления | 45 | Точка отбора положительного давления |
| 19 | Кран на нагнетании системы отопления | 46 | Точка отбора отрицательного давления |
| 20 | Датчик потока с фильтром и ограничителем расхода воды | 47 | Концентрическая муфта |
| 21 | Автоматический байпасный клапан | 48 | Обратный клапан |
| 22 | Дифференциальное реле гидравлического давления | | |
| 23 | Кран наполнения котла | | |
| 24 | Спускной кран котла | | |
| 25 | Предохранительный клапан | | |
| 26 | Датчик приоритетного включения системы хозяйственной воды | | |
| 27 | Микровыключатель дифференциального реле гидравлического давления | | |
| 28 | Насос с воздухоотделителем | | |
| 29 | Автоматический клапан-вантуз | | |
| 30 | Зонд НТК хозяйственной воды | | |
| 31 | Зонд НТК системы отопления | | |
| 32 | Защитный термодатчик | | |
| 33 | Расширительный бак | | |
| 34 | Газовый клапан | | |
| 35 | Пластинчатый водо-водяной теплообменник | | |
| 36 | Горелка | | |
| 37 | Электрод зажигания | | |
| 38 | Детектор пламени | | |
| 39 | Теплообменник вода-дымовые газы | | |
| 40 | Трехходовой клапан | | |
| 41 | Двигатель трехходового клапана | | |

Функциональная схема

LUNA BLUE 1.240 Fi

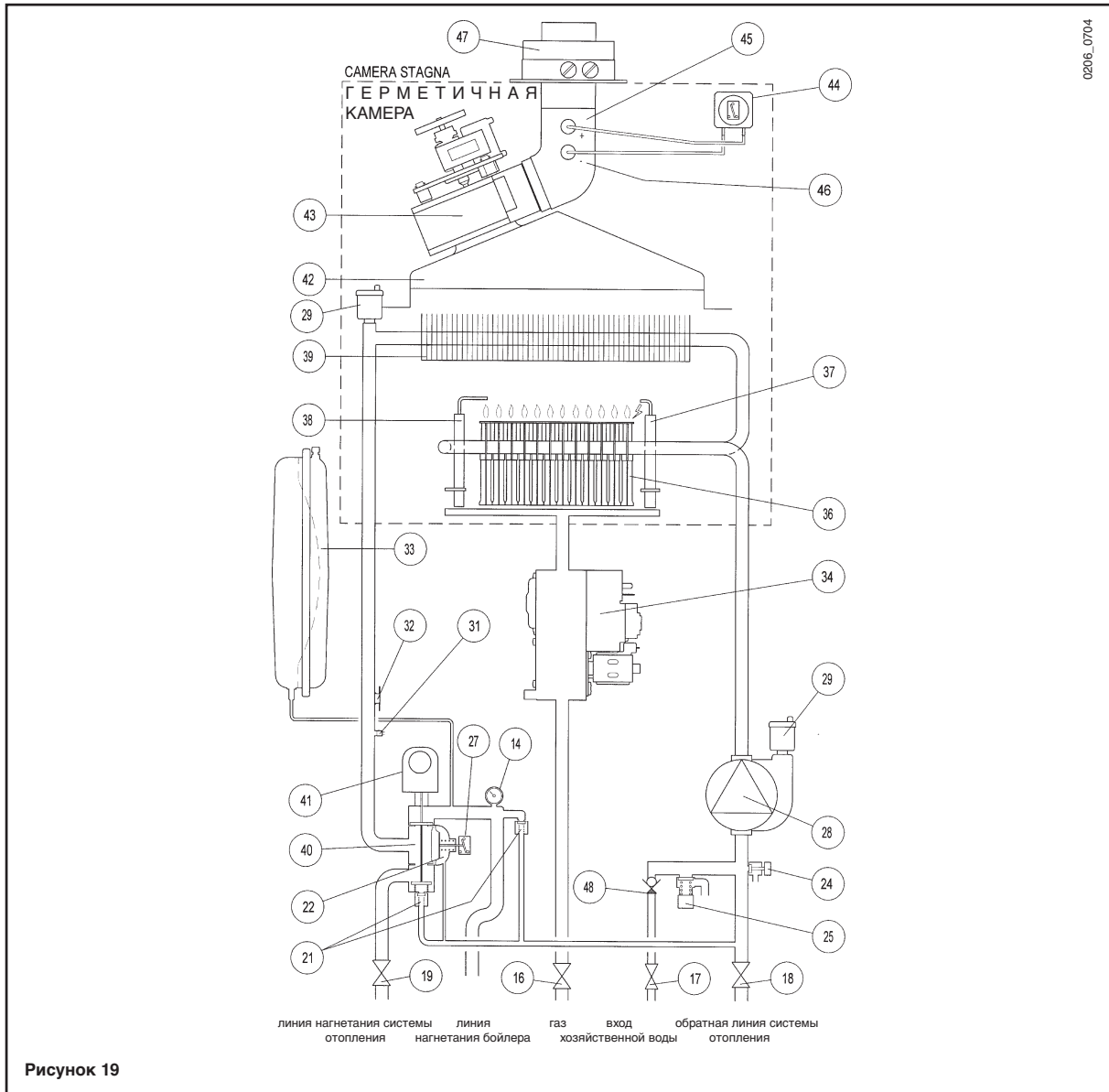


Рисунок 19

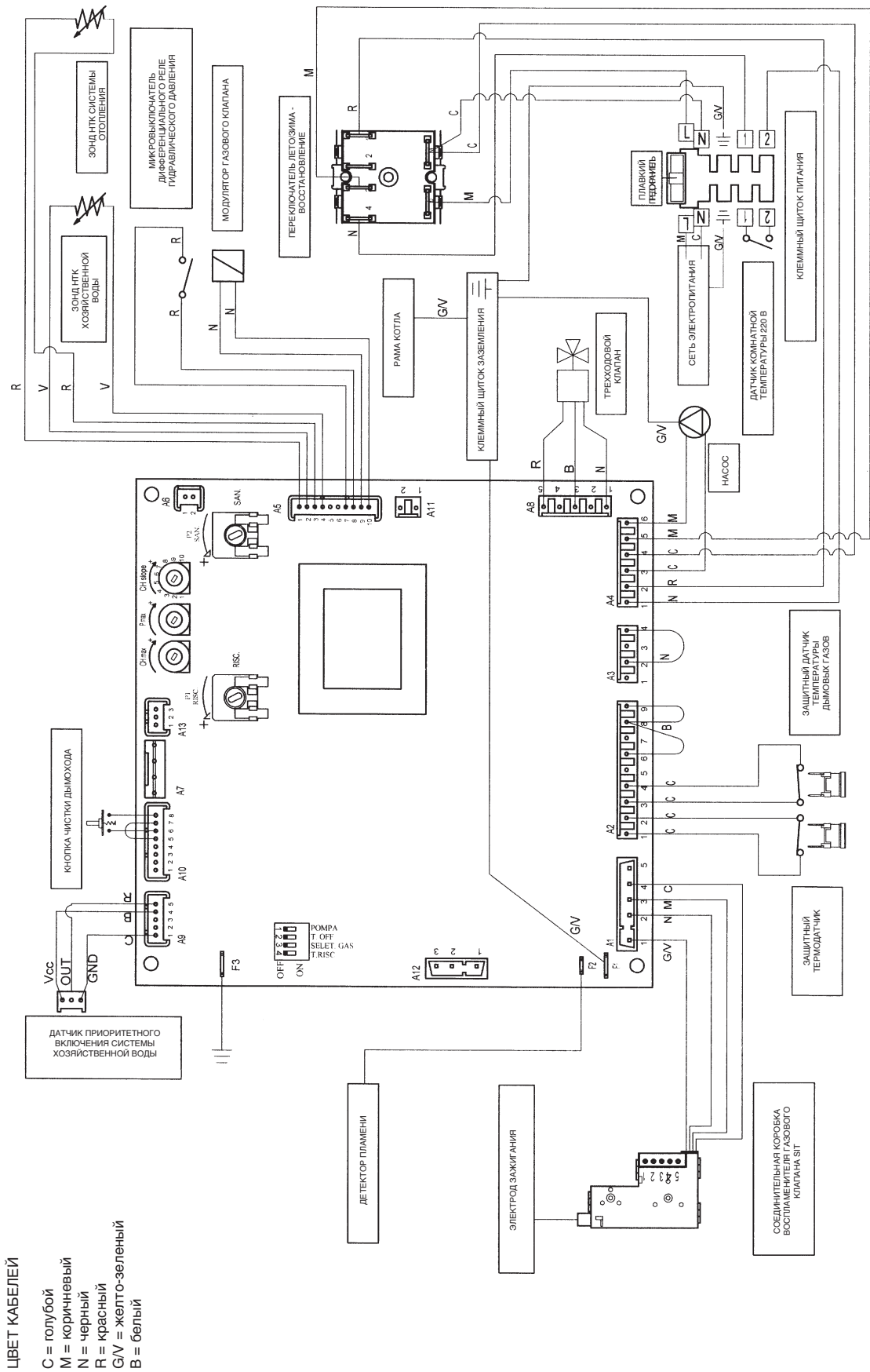
Легенда

14	Манометр	42	Дымоуловитель
16	Газовый кран	43	Вентилятор
17	Водовпускной кран с фильтром	44	Датчик давления воздуха
18	Кран на обратной линии системы отопления	45	Точка отбора положительного давления
19	Кран на нагнетании системы отопления	46	Точка отбора отрицательного давления
20	Датчик потока с фильтром и ограничителем расхода воды	47	Концентрическая муфта
21	Автоматический байпасный клапан	48	Обратный клапан
22	Дифференциальное реле гидравлического давления		
23	Кран наполнения котла		
24	Спускной кран котла		
25	Предохранительный клапан		
26	Датчик приоритетного включения системы хозяйственной воды		
27	Микровыключатель дифференциального реле гидравлического давления		
28	Насос с воздухоотделителем		
29	Автоматический клапан-вантуз		
30	Зонд НТК хозяйственной воды		
31	Зонд НТК системы отопления		
32	Защитный термодатчик		
33	Расширительный бак		
34	Газовый клапан		
35	Пластинчатый водо-водяной теплообменник		
36	Горелка		
37	Электрод зажигания		
38	Детектор пламени		
39	Теплообменник вода-дымовые газы		
40	Трехходовой клапан		
41	Двигатель трехходового клапана		



Монтажная схема соединений

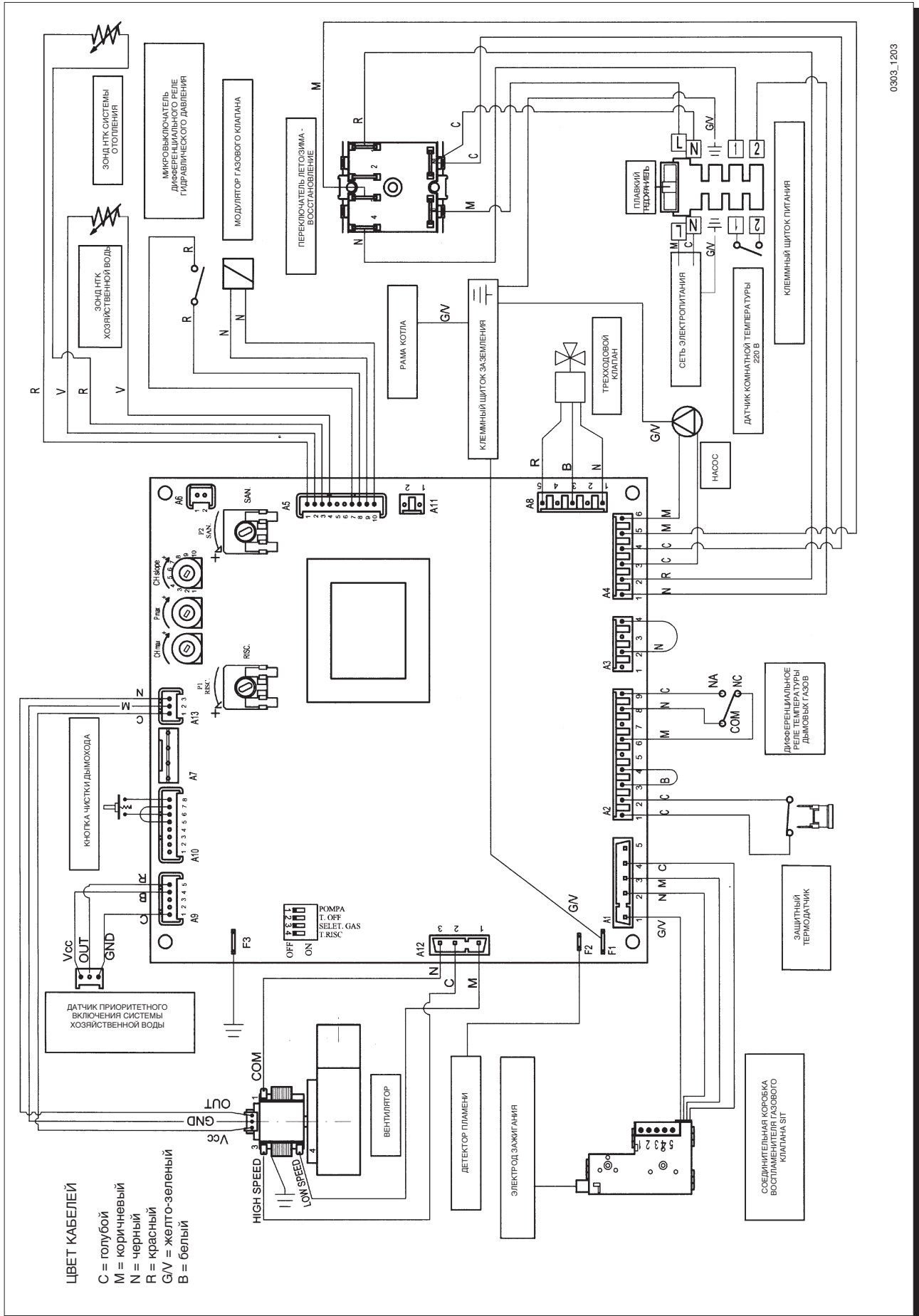
LUNA BLUE 180 i - 240 i



0303_1204

Монтажная схема соединений

LUNA BLUE 240 Fi - 280 Fi

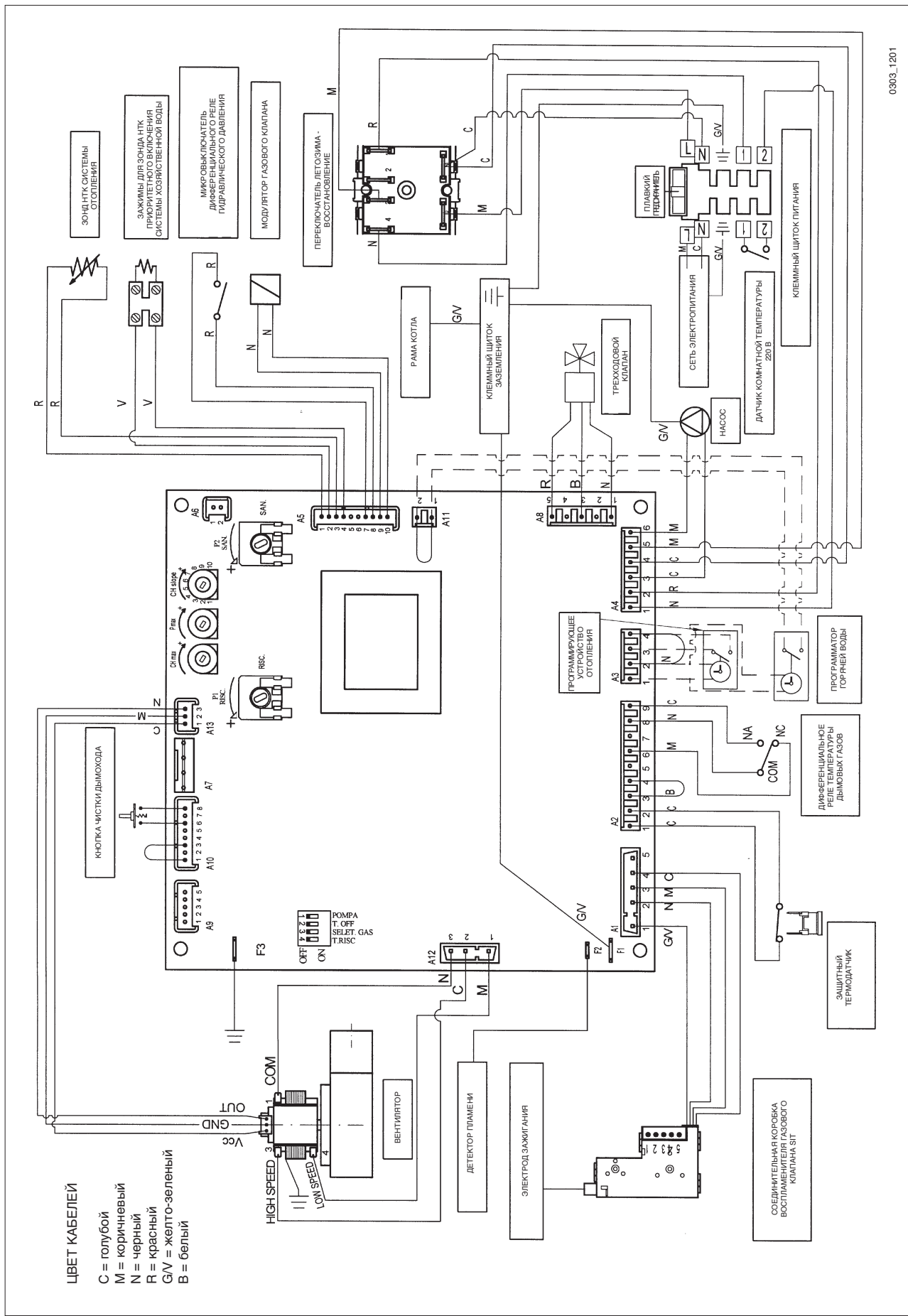


0303_1203



Монтажная схема соединений

LUNA BLUE 1.240 Fi



0303_1201





Присоединение внешнего бойлера

для моделей LUNA BLUE 1.180 i - 1.240 Fi



Эти котлы оснащены моторным трехходовым клапаном, который позволяет присоединить к ним внешний бойлер.

Подсоединить бойлер к водопроводам, как указано на рисунке 20. Подключить зонд НТК приоритетного включения системы хозяйственной воды (поставляемый по запросу) к зажимам клеммного щитка M2 (см. рис. 21), сняв имеющийся резистор.



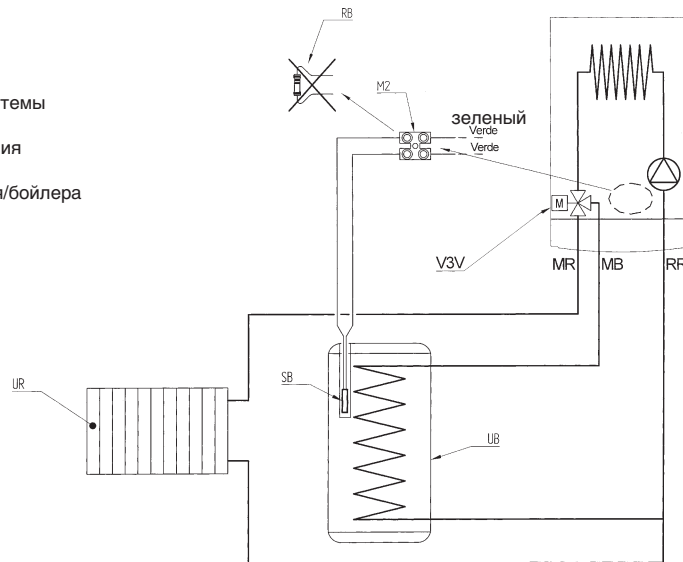
Чувствительный элемент зонда НТК следует вставить в соответствующий карман бойлера.

Температуру хозяйственной воды можно задать прямо с панели управления котлом при помощи ручки 13 (см. рис. 1).



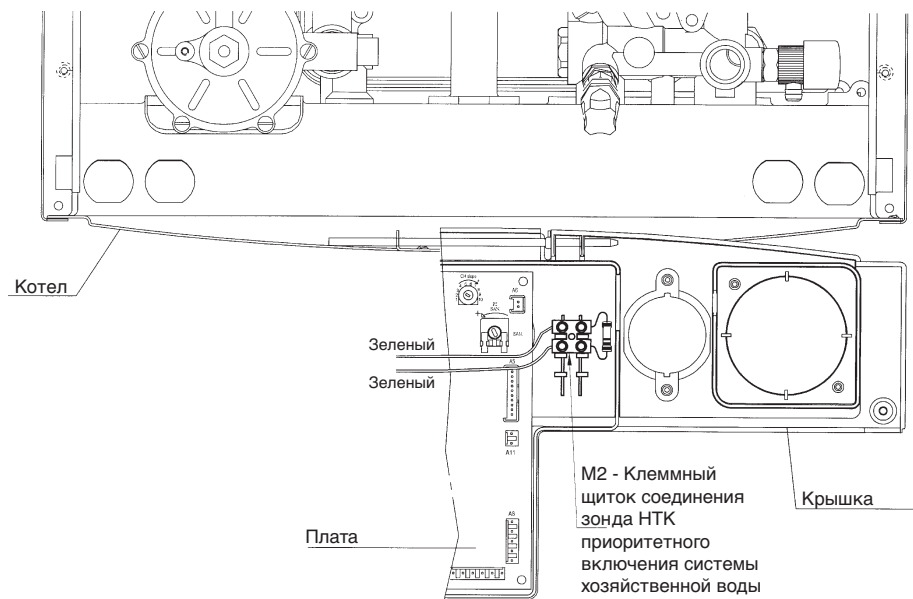
Легенда

- UB: бойлер
- UR: отопительный котел
- V3V: трехходовой клапан
- M2: клеммный щиток
- SB: зонд приоритетного включения системы хозяйственной воды
- MR: линия нагнетания системы отопления
- MB: линия нагнетания бойлера
- RR: обратная линия системы отопления/бойлера
- RB: резистор, который следует снять



0207_0101

Рисунок 20



0206_0701

Рисунок 21

Подключение внешнего зонда

К котлу может быть подключен внешний зонд, который поставляется по запросу.

Осуществить подключение согласно нижеприведенному рисунку и приложенной к зонду инструкции.

Если котел оснащается климатическим регулятором QAA73, зонд должен быть подключен к нему следующим образом: отсоединить кабель зонда от соответствующего клеммного щитка и присоединить его к зажимам S.EXT клеммного щитка, поставленного вместе с QAA73 (см. рис. 24), а затем подключить внешний зонд к этим зажимам.

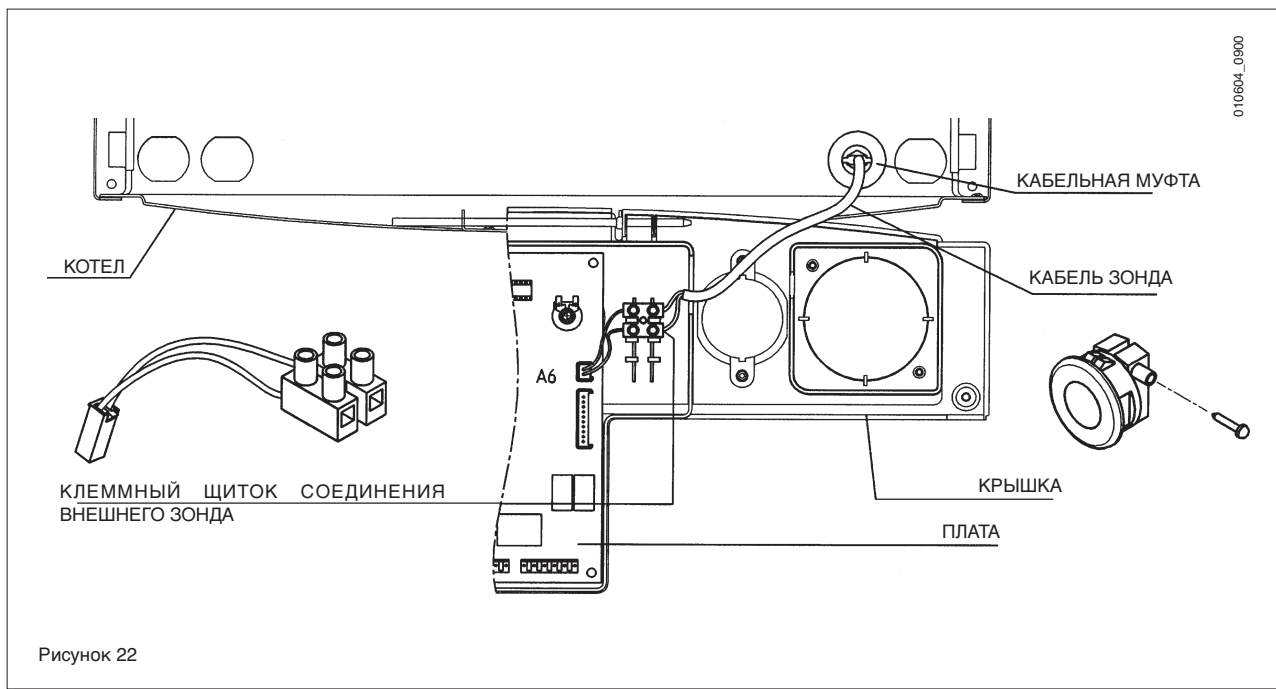


Рисунок 22

При подключенном внешнем зонде регулирующее устройство температуры системы отопления (см. рис. 23) служит для смещения (offset) кривых отопления, как описано дальше.

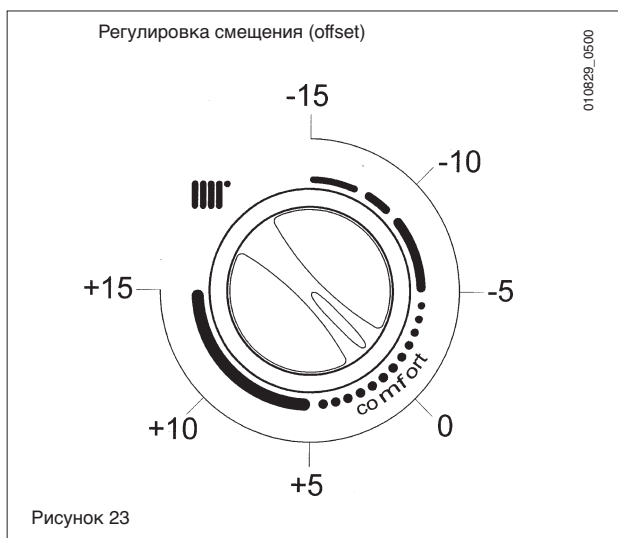


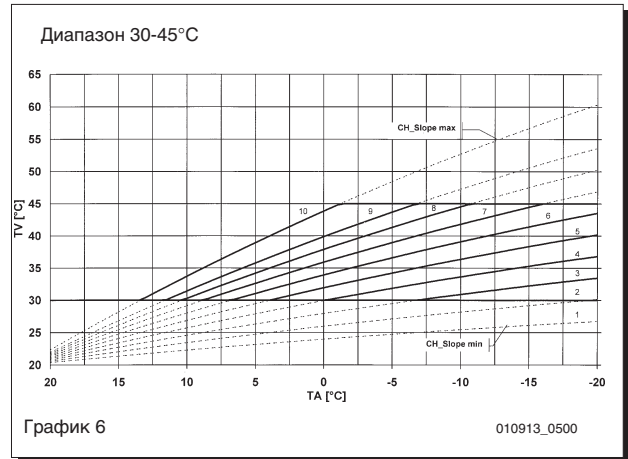
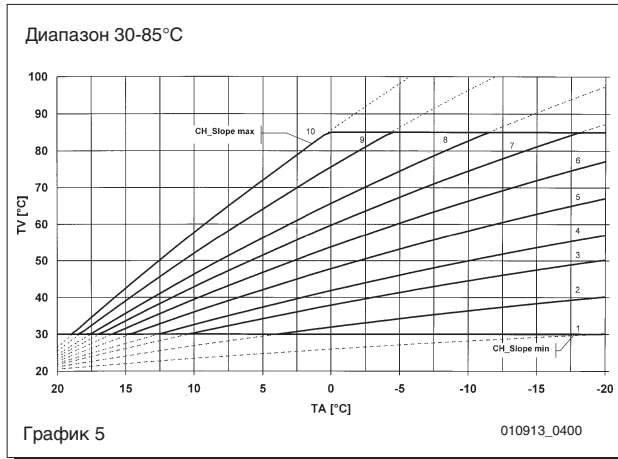
Рисунок 23





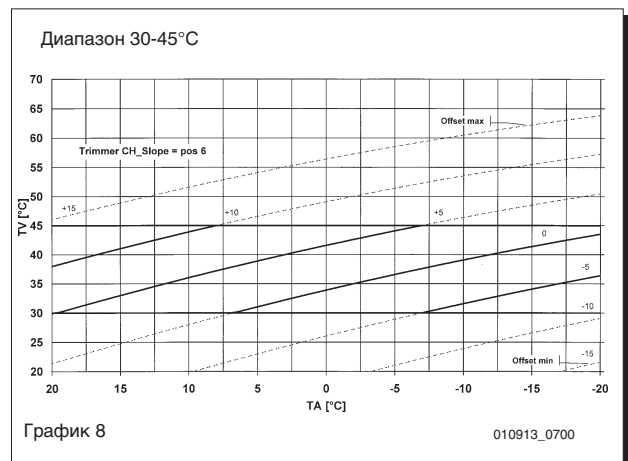
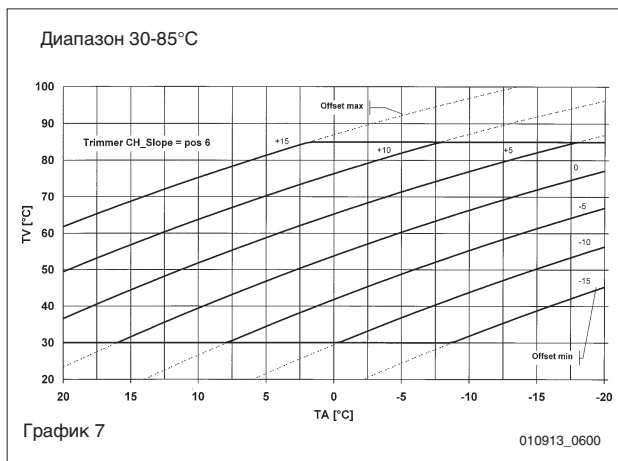
Кривую нужно выбрать при помощи триммера CH-slope, находящегося на электронной плате.

В графиках 5 и 6 изображены выбираемые кривые в зависимости от диапазона температур, заданного при помощи соответствующего переключателя (см. рис. 13).



Смещение (offset) вышеприведенных кривых можно осуществить при помощи регулирующего устройства температуры системы отопления (см. рис. 21).

В графиках 7 и 8 изображены предусмотренные кривые, относящиеся к кривой № 6, взятой как пример.



TV = температура на нагнетании
TA = наружная температура

ВАЖНО

- Если котел подключен к регулятору QAA73, кривую следует выбрать посредством него (см. главу на следующей странице).
- Если котел подключен к регулятору QAA73 и к зональной установке, кривую следует выбрать посредством как QAA73, так и соответствующего прибора котла. Электронная система управления котлом установит температуру на нагнетании, равную более высокой между температурами, рассчитанными QAA73 и системой регулирования котла.

Подключение климатического регулятора QAA73

Для присоединения климатического регулятора QAA73 к электронной плате котла необходимо использовать специальную интерфейсную плату, которая поставляется по запросу.

Эту плату следует подключить к соединителю A7 на электронной плате котла. Регулятор QAA73 должен быть присоединен к зажимам (+) и (-) клеммного щитка, поставленного вместе с ним. Для этого соединения не нужно соблюдать полярность (см. рис. 24).

Для монтажа вышеуказанного клеммного щитка в котлах моделей LUNA BLU 1.180 i и 1.240 Fi необходимо вынуть из своего гнезда имеющийся клеммный щиток для соединения бойлера. Этот клеммный щиток можно все же оставить в свободном состоянии внутри панели управления.

Необходимо снять перемычку с зажимов 1 и 2 клеммного щитка питания (см. рис. 11), предназначенную для присоединения датчика комнатной температуры.

Для правильного монтажа и использования этих принадлежностей просим ознакомиться с приложенной к ним инструкцией.

В инструкции для регулятора QAA73 содержатся также необходимые указания по:

- программированию задаваемых пользователем параметров;
- выбору языка;
- использованию информационной клавиши.

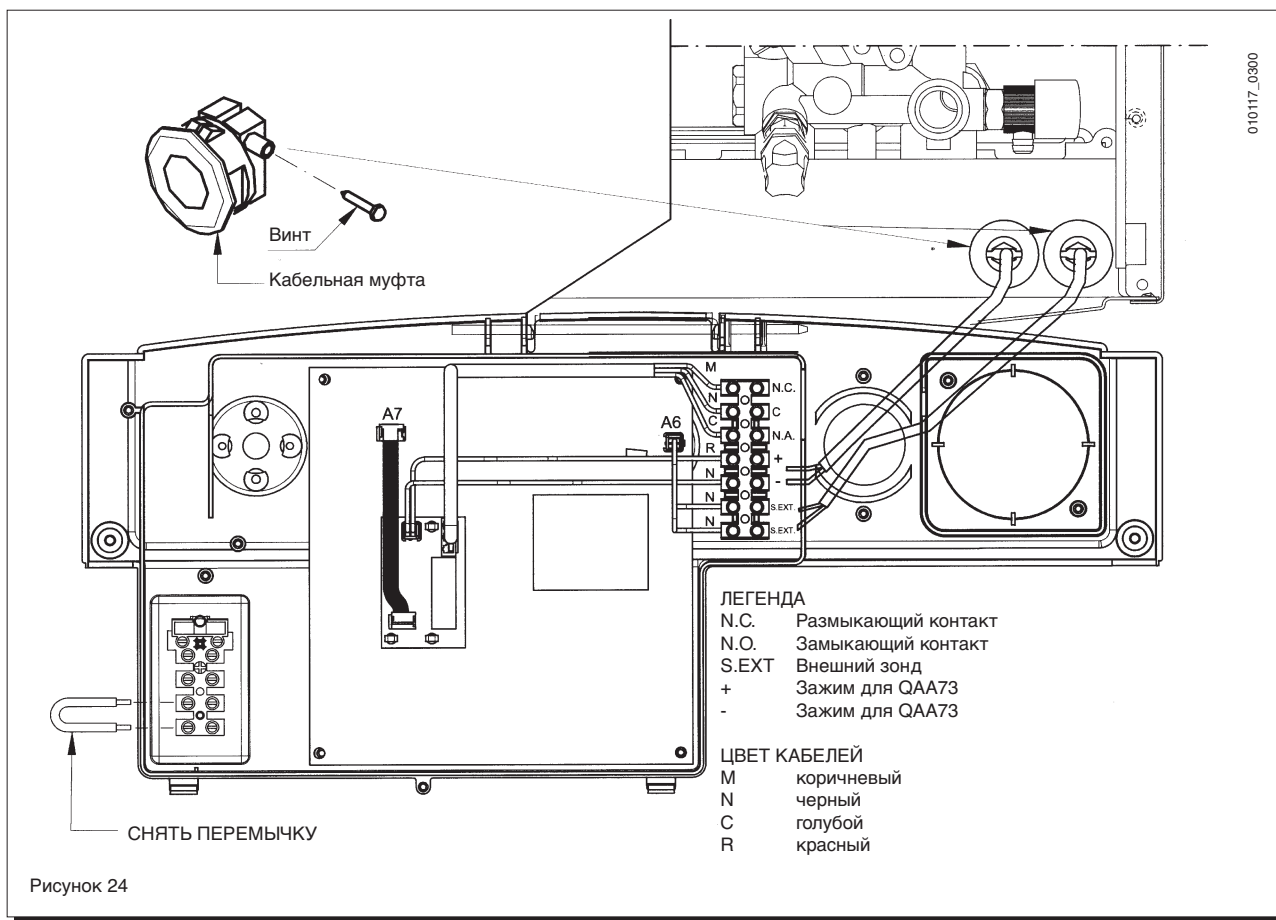


Рисунок 24



**QAA73: задаваемые установщиком параметры**

Нажимая одновременно обе клавиши PROG не менее трех секунд, имеется доступ к перечню задаваемых установщиком и/или отображаемых параметров.



Для выбора параметра нажать одну из вышеназванных клавиш. Для изменения параметра нажать клавишу [+] или [-]. Чтобы занести в память введенное изменение, нажать одну из клавиш PROG.



Чтобы выйти из программы, нажать информационную клавишу (I). Ниже перечисляются самые обычные параметры:



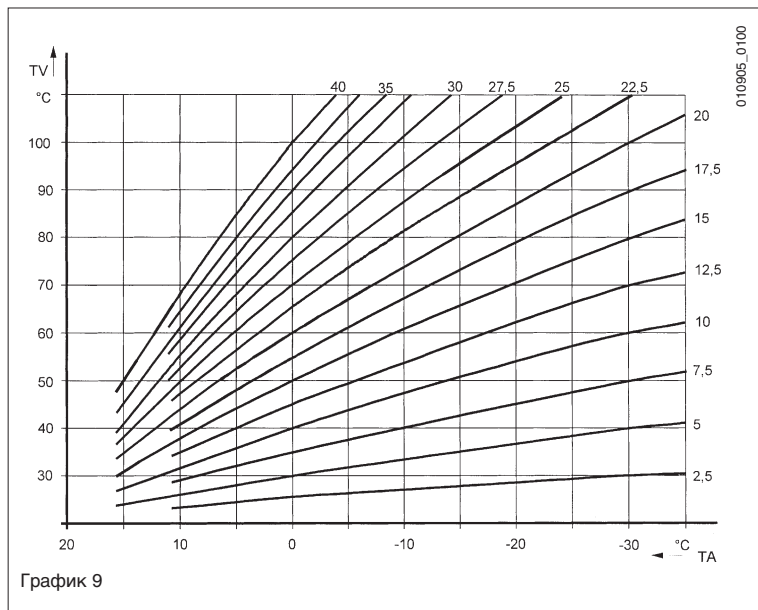
№	Параметр	Диапазон	Заданные изготовителем значения
70	Наклон HC1	2,5...40	15
72	Макс. температура на нагнетании HC1	30...85	85
74	Тип здания	Тяжелое, легкое	Легкое
75	Компенсация влияния окружающей среды	на HC1 на HC2 на HC1+HC2 никакая	на HC1
77	Автоматическая адаптация кривых отопления	Неактивна - Активна	Активна
78	Оптимизация включения, макс.	0...360 мин	0
79	Оптимизация выключения, макс.	0...360 мин	0
90	Ограничение ACS	35...65	35
91	Программирование ACS	24 часа/сутки PROG HC-1 час PROG HC PROG ACS	24 часа/сутки





Краткое описание перечисленных параметров

№	Параметр
70	Выбор наклона кривой отопления
72	Максимальная температура на нагнетании отопительной установки
74	Тип изоляции здания
75	Включение/исключение влияния температуры окружающей среды. В случае исключения, должен иметься внешний зонд.
77	Автоматическая адаптация кривой отопления в зависимости от температуры окружающей среды
78	Максимальное опережение включения котла по отношению к запрограммированному времени для оптимизации комнатной температуры
79	Максимальное опережение выключения котла по отношению к запрограммированному времени для оптимизации комнатной температуры
90	Функция ЭКО - Температура хозяйственной воды в период простоя (OFF) по программе согласно параметру 91
91	Выбор типа программирования времени работы системы хозяйственной воды. В случае выбора PROG ACS, нужно определить программу посредством параметров 30+36.

Если к котлу подключен внешний зонд, можно выбрать одну из изображенных на графике 9 кривых.



- Сигнализация неисправностей

В случае неисправности, на дисплее QAA73 появляется мигающий символ . Для визуализации кода и описания неисправности нужно нажать информационную клавишу ().

Код	Сообщение на дисплее	Описание неисправности
10	Внешний зонд	Неисправность чувствительного элемента внешнего зонда или исключение функции по параметру 75
20	Зонд котла	Неисправность зонда НТК на нагнетании
50	Зонд ACS	Неисправность зонда НТК хозяйственной воды
60	Зонд окружающей среды	Неисправность QAA73
110	STB котла	Срабатывание защитного термодатчика
113	Предел дымовых газов	Срабатывание датчика температуры дымовых газов
133	Нет пламени	Прерывание подачи газа
151	ВМУ	Ошибка системы управления. Выключить электропитание котла на 10 секунд
160	Скорость вентилятора	Пороговая скорость вентилятора не достигнута
162	Реле давления воздуха	Нет разрешения от реле давления воздуха
164	Реле давления системы отопления	Нет разрешения от дифференциального реле гидравлического давления



Электрическое подключение к зональной установке

Котел может быть подключен к зональной установке, как показано на рис. 25. Линия передачи сигнала запроса тепла от отдельных зон должна быть присоединена к зажимам 1 и 2 клеммного щитка питания (см. также рис. 11).

Зонд окружающей среды регулятора QAA73 может использоваться для контроля главной зоны, а остальные зоны можно контролировать посредством обычных датчиков комнатной температуры.

Чтобы котел работал по запросу отдельных зон, необходимо установить переключатель Лето/Зима, находящийся на панели управления котлом,

в положение Зима (.

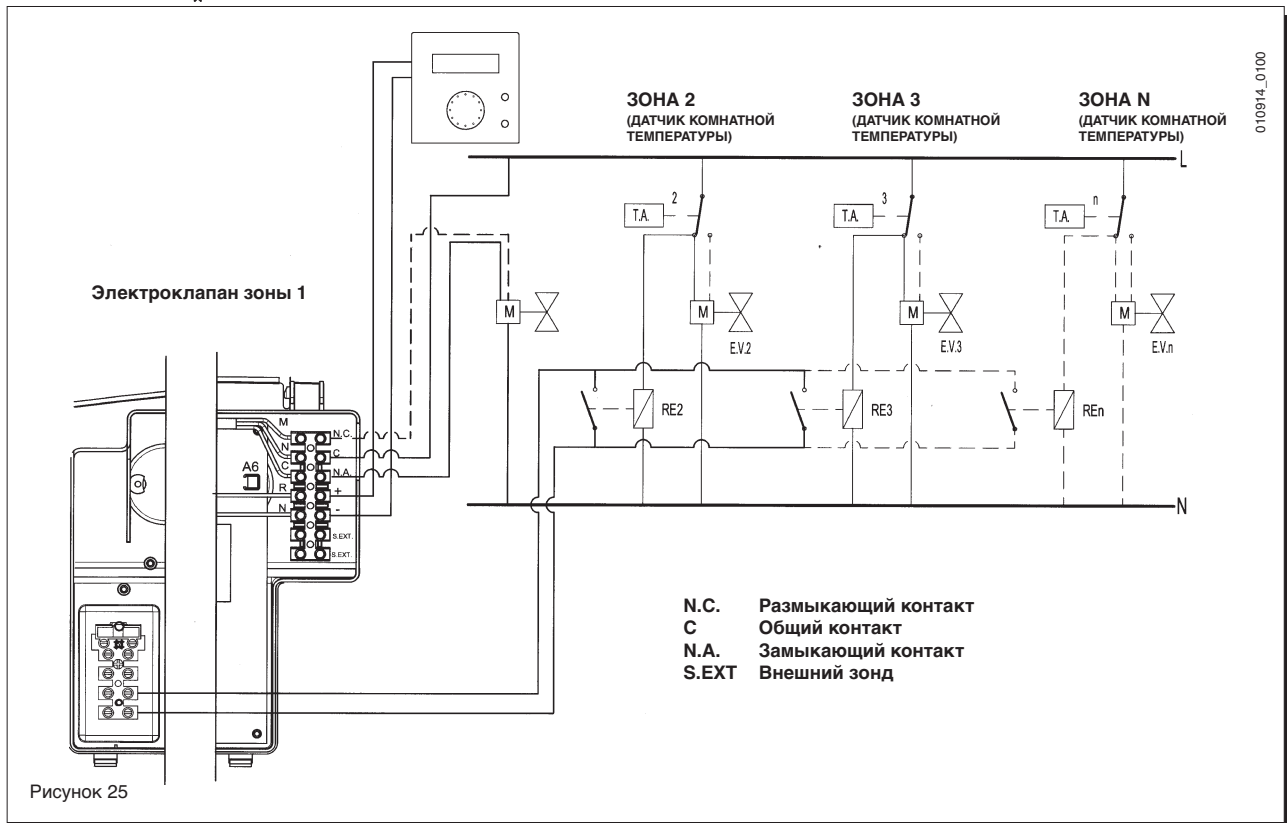


Рисунок 25

Случай 1: установка без внешнего зонда

Температура на нагнетании котла, требуемая для отдельных зон, следует задать при помощи регулирующего устройства температуры системы отопления, которое находится на панели управления котлом (поз. 12 на рис. 1).

В случае поступления одновременного запроса тепла от главной зоны, контролируемой QAA73, и от одной из других зон, температура на нагнетании будет равной более высокой между температурой, рассчитанной QAA73, и температурой, заданной при помощи соответствующего потенциометра в котле.

Случай 2: установка с внешним зондом

Температура на нагнетании котла, требуемая для отдельных зон, рассчитывается электронной платой в зависимости от наружной температуры и от кривой отопления, заданной согласно указаниям в главе "Подключение внешнего зонда" (кривую следует задать при помощи как триммера CH_Slope на электронной плате, так и регулирующего устройства температуры системы отопления, которое находится на панели управления котлом (см. рис. 23).

В случае поступления одновременного запроса тепла от главной зоны, контролируемой QAA73, и от одной из других зон, температура на нагнетании будет равной более высокой между температурами, рассчитанными QAA73 и электронной платой котла.



Технические характеристики

Модель котла		180 i	1.180 i	240 i	240 Fi	1.240 Fi	280 Fi	
RO	Номинальная теплопроизводительность	кВт	19,4	19,4	26,3	26,3	26,3	31,1
	Пониженная теплопроизводительность	кВт	10,6	10,6	11,9	11,9	11,9	11,9
	Номинальная тепловая мощность	кВт	17,5	17,5	24	24	24	28
PL		ккал/час	15.000	15.000	20.600	20.600	20.600	24.000
	Пониженная тепловая мощность	кВт	9,3	9,3	10,4	10,7	10,7	10,7
		ккал/час	8.000	8.000	8.900	9.200	9.200	9.200
CZ	Максимальное давление воды системы отопления	бар	3	3	3	3	3	3
	Емкость расширительного бака	л	8	8	8	8	8	10
	Давление в расширительном баке	бар	0,5	0,5	0,5	0,5	0,5	0,5
RU	Максимальное давление хозяйственной воды	бар	8	–	8	8	–	8
	Минимальное динамическое давление хозяйственной воды	бар	0,2	–	0,2	0,2	–	0,2
	Минимальный расход хозяйственной воды	л/мин	2,5	–	2,5	2,5	–	2,5
	Производительность хозяйственной воды при $\Delta T = 25^{\circ}C$	л/мин	10	–	13,7	13,7	–	16,0
	Производительность хозяйственной воды при $\Delta T = 35^{\circ}C$	л/мин	7,1	–	9,8	9,8	–	11,4
	Удельный расход (**)	л/мин	8	–	10,5	10,5	–	12,5
	Диаметр концентрического выпускного трубопровода	мм	–	–	–	60	60	60
	Диаметр концентрического всасывающего трубопровода	мм	–	–	–	100	100	100
	Диаметр отдельного выпускного трубопровода	мм	–	–	–	80	80	80
	Диаметр отдельного всасывающего трубопровода	мм	–	–	–	80	80	80
	Диаметр выпускного трубопровода	мм	110	110	130	–	–	–
	Макс. массовый расход дымовых газов	кг/сек	0,015	0,015	0,021	0,018	0,018	0,017
	Мин. массовый расход дымовых газов	кг/сек	0,012	0,012	0,017	0,013	0,013	0,010
	Макс. температура дымовых газов	$^{\circ}C$	120	120	120	144	144	154
	Мин. температура дымовых газов	$^{\circ}C$	86	86	86	106	106	108
	Тип газа	–	G20	G20	G20	G20	G20	G20
		–	G.31	G.31	G.31	G.31	G.31	G.31
	Давление подачи природного газа 2Н	мбар	20	20	20	20	20	20
	Давление подачи пропана 1Т	мбар	37	37	37	37	37	37
		мбар	50	50	50	50	50	50
	Напряжение электропитания	В	230	230	230	230	230	230
	Частота электропитания	Гц	50	50	50	50	50	50
	Номинальная электрическая мощность	Вт	110	110	110	160	160	170
	Вес нетто	кг	34	32	34,5	41,5	39,5	42
Габаритные размеры	высота	мм	803	803	803	763	763	763
	ширина	мм	450	450	450	450	450	450
	глубина	мм	345	345	345	345	345	345
	Степень влаго- и водонепроницаемости (**)	–	IP X5D	IP X5D	IP X5D	IP X5D	IP X5D	IP X5D

(**) Измерения произведены на установке с выпускным трубопроводом длиной 1 м согласно EN 297, EN 483

(***) Согласно EN 60529

ГАРАНТИЙНЫЙ ТАЛОН

Настоящая гарантия выдается изготовителем в дополнение к конституционным и иным правам потребителей и ни в коей мере не ограничивает их.

Гарантия действительна только при вводе изделия в эксплуатацию (первом пуске) специализированной организацией, имеющей соответствующие лицензии, и при заполнении соответствующих граф гарантийного талона.

Гарантийные работы выполняются организацией, осуществившей ввод изделия в эксплуатацию.

Для осуществления первого пуска и последующего обслуживания котла рекомендуем Вам обращаться в авторизованные сервисные центры **BAXI** ("БАКСИ"). Адреса и телефоны сервисных центров спрашивайте в торгующей организации или в представительстве **BAXI**.

Обслуживающая организация имеет право выдать свой собственный гарантийный талон взамен настоящего при наличии аналогичных полей для заполнения. Обслуживающая организация также имеет право увеличивать сроки гарантии по согласованию с представительством **BAXI**.

Зная местные условия, параметры электро-, газо-, и водоснабжения, обслуживающая организация вправе требовать установку дополнительного оборудования (стабилизатор напряжения, умягчитель воды и т.д.)

Гарантийный срок составляет 12 месяцев со дня ввода изделия в эксплуатацию, но не более 24 месяцев со дня продажи изделия. При отсутствии соответствующих документов гарантийный срок исчисляется с момента изготовления изделия.

Покупатель в течение гарантийного срока имеет право на бесплатное устранение дефектов изделия. Сохраняйте чек на купленное изделие.

Гарантийные обязательства утрачивают свою силу в случаях:

- несоблюдения правил установки и эксплуатации;
- отсутствия заводской маркировочной таблички на изделии;
- небрежного хранения, механических повреждений при транспортировке или монтаже;
- повреждений, вызванных замерзанием воды;
- ремонта, проведенного сторонней организацией;
- отсутствия документов, подтверждающих ввод изделия в эксплуатацию;
- использования изделия в целях, для которых оно не предназначено.

При регулярном проведении сервисного обслуживания квалифицированным персоналом специализированной фирмы срок службы оборудования составляет не менее 10 лет.



С условиями гарантии ознакомлен (подпись покупателя)

Заполнить при продаже	Заполнить при вводе в эксплуатацию
Модель аппарата Серийный номер Название и адрес торговой организации Тел. Дата продажи Подпись и фамилия и продавца <div style="text-align: center; margin-top: 10px;"><i>Место печати</i></div>	Дата ввода в эксплуатацию Название и адрес организации, осуществившей первый пуск (ввод изделия в эксплуатацию) Тел. № лицензии ГГТН Подпись и фамилия и монтажника <div style="text-align: center; margin-top: 10px;"><i>Место печати</i></div>
Для дополнительной информации	
www.baxi.ru ; service@baxi.ru	

A **BAXI S.p.A.**, termékeit folyamatosan fejleszti, fenntartja a jogot arra, hogy a jelen dokumentációban megadott adatokat bármikor előzetes értesítés nélkül megváltoztassa. A jelen dokumentáció információs jellegű, harmadik féllel szemben nem tekinthető szerződésnek.

BAXI S.p.A., în acțiunea sa constantă de îmbunătățire a produselor, își rezervă posibilitatea de a modifica datele conținute în această documentație în orice moment și fără preaviz. Prezenta documentație este un suport informativ și nu trebuie considerat un contract încheiat cu terțe părți.

BAXI S.p.A., mając na uwadze stałe podnoszenie jakości swych produktów, zastrzega sobie prawo do modyfikowania danych zawartych w niniejszym dokumencie w dowolnym momencie i bez uprzedzenia. Niniejsza dokumentacja ma charakter informacyjny i nie może być uznana za umowę wobec osób trzecich.

BAXI a.s. si v souvislosti s neustálou snahou o zlepšování svých výrobků kdykoli vyhrazuje právo na změnu údajů uvedených v této dokumentaci bez předběžného upozornění. Tato dokumentace je informačním podkladem a není jí možné ji považovat za smlouvu vůči třetím osobám.

АО "BAXI", постоянно усовершенствующее свою продукцию, оставляет за собой право изменить указанные в этом руководстве данные в любой момент без предварительного уведомления. Это руководство представляет собой лишь информационный материал и нельзя считать контрактом с третьими лицами.

BAXI S.p.A.

36061 BASSANO DEL GRAPPA (VI) ITALIA

Via Trozzetti, 20

Tel. 0424 - 517111

Telefax 0424/38089