

BAXI S.p.A. si riserva a termini di legge la proprietà del presente disegno con divieto di riprodurlo o comunicarlo senza la propria autorizzazione.

Classificazione delle caratteristiche

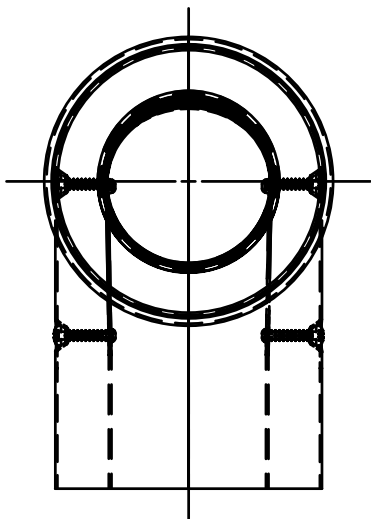
= Critica
 = Importante

Classe

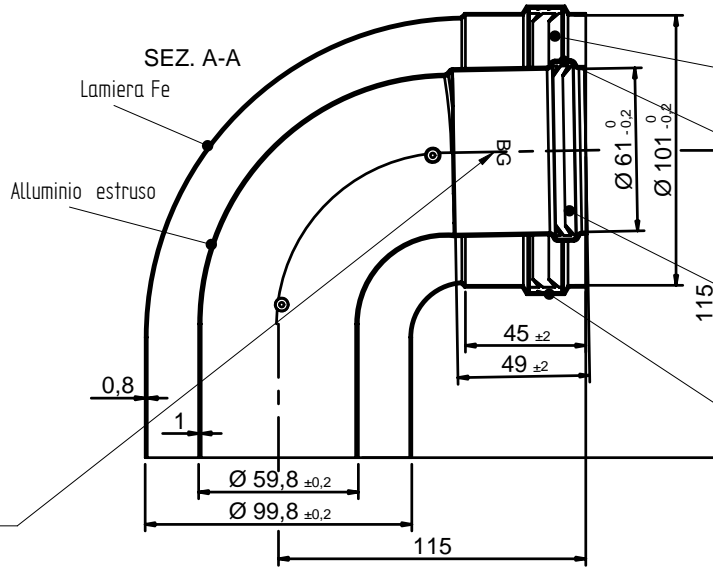
1 2 3

Tolleranze generali

UNI ISO 2768-mK



LOGO "BG"
carattere ARIAL altezza 5mm
COLORE RAL 7035



SEZ. A-A
Lamiera Fe

Alluminio estruso

0,8

$\varnothing 59,8 \pm 0,2$
 $\varnothing 99,8 \pm 0,2$

115

45 ± 2

49 ± 2

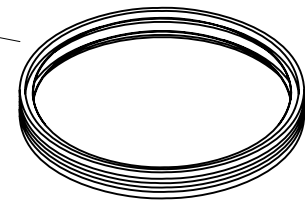
BC

$\varnothing 61 \begin{smallmatrix} 0 \\ -0,2 \end{smallmatrix}$

$\varnothing 101 \begin{smallmatrix} 0 \\ -0,2 \end{smallmatrix}$

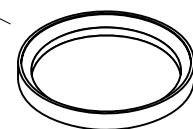
115

sede guarnizione
 $\varnothing 66 L = 8mm$

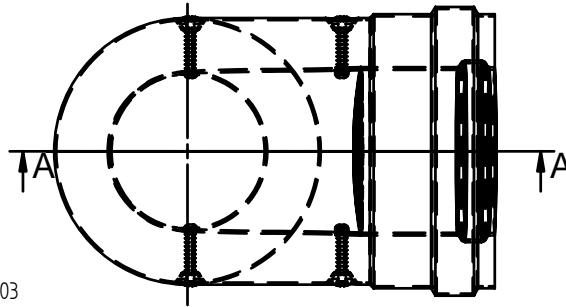


GUARNIZIONE $\varnothing 100$ - EPDM
COD. 54.1272.

sede guarnizione
 $\varnothing 106,5 L = 13,5mm$



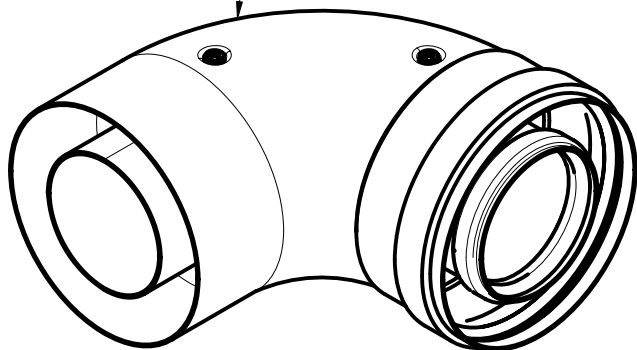
GUARNIZIONE $\varnothing 60$ - SILICONE
COD. 54.1271.



A

A

COLORE CURVA
BIANCO COD. RAL 9003



NOTA:

Il kit deve essere fornito completo e assemblato e imballato in scatola in cartone cod. fornitore SCA05001. A cavallo della zona di chiusura della scatola deve essere applicata l'etichetta imballo Ns. cod. 924.601.

CURVA COASS. 60/100 SUPPLEMENTARE							
DENOMINAZIONE		N°	Peso	design.	Materiale	codice	Stato
						Disegnato Vivian D.	Data 20-03-2006
						Controllato	Scala 1:2
						Sostituisce il	
						Derivato dal	9
						Specifica	8
						MOD.	7
						STANDARD EFFICIENCY	
							6
							5
							4
							3
							2
							1
							0
MODIFICHE		Firma	Richied.	Data			
BAXI S.p.A.		Emittente DIRS		CODICE		56.8252.	
		Coimpiegante					

DISEGNO ESEGUITO CON CAD - NON CORREGGERE O MODIFICARE A MANO

FORMATO A3 - UNI 936