

Conforme Direttiva:  
ROHS 2002/95/CE

BAXI S.p.A. si riserva a termini di legge la proprietà del presente disegno con divieto di riprodurlo o comunicarlo senza la propria autorizzazione.

Classificazione delle caratteristiche

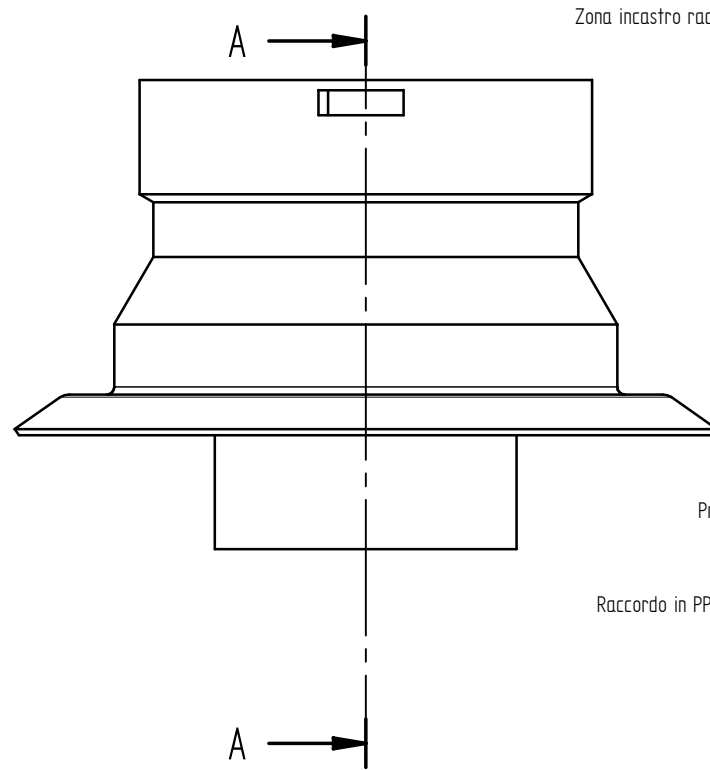
C = Critica  
I = importante

Classe

1 2 3

Tolleranze generali

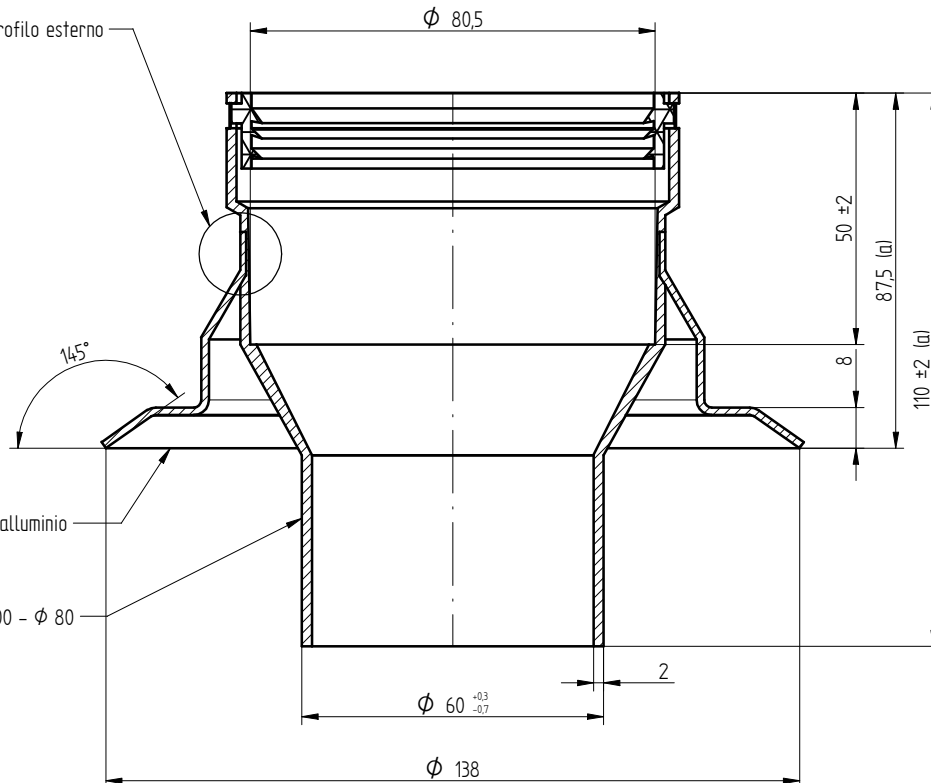
UNI ISO 2768-mK



Zona incastro raccordo-profilo esterno

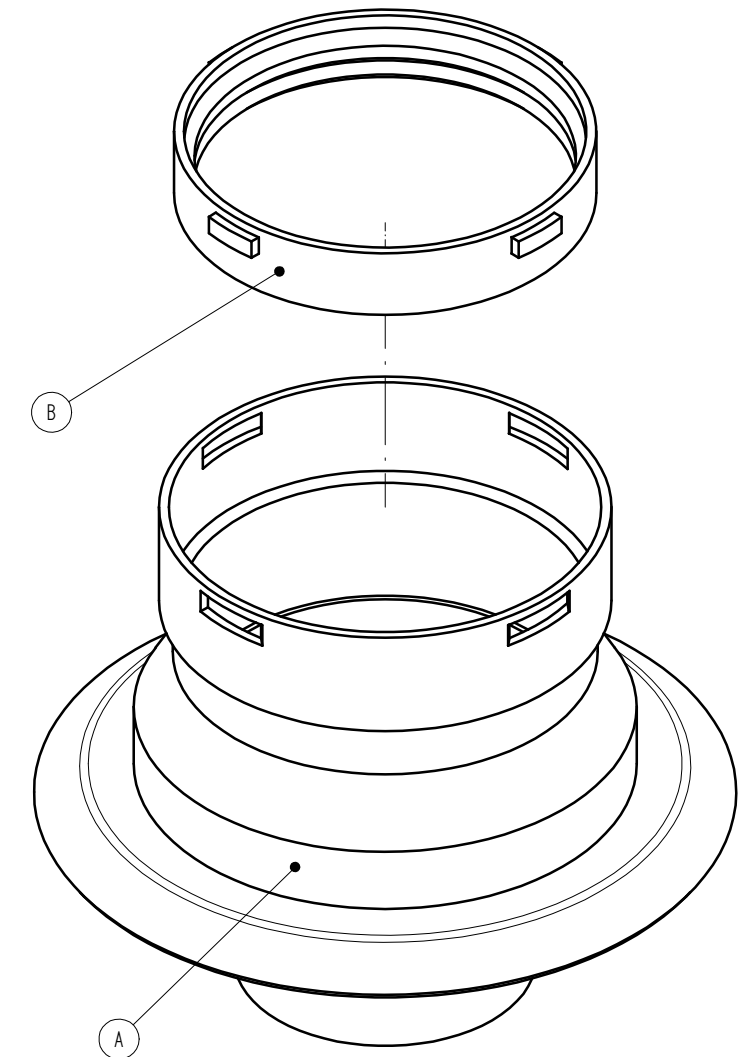
Profilo in alluminio

Raccordo in PP  $\phi$  60/100 -  $\phi$  80



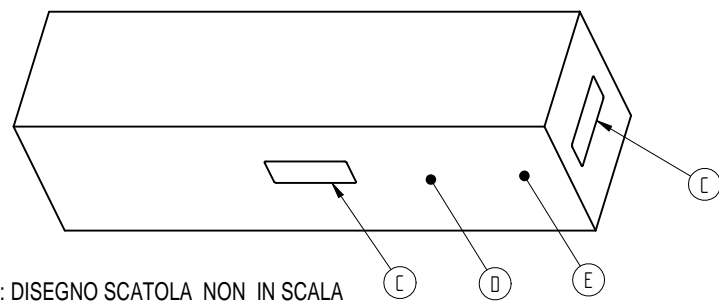
SEZIONE A-A

Esploso kit  
fornito già assemblato



FORNITORE : GROPPALLI

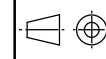
CODICE BAXI  
PRODOTTO CONFEZIONATO  
KHG714111011



N.B: DISEGNO SCATOLA NON IN SCALA

POS.	Q.TA'	CODICE BAXI	COD. FORNITORE	DESCRIZIONE	MATERIALE
(a)	E	1	925.405.2	XXXXX	FOGLIO ISTRUZIONI A CARICO DEL FORNITORE
	D	1	XXXXX	XXXXX	SCATOLA IMBALLO A CARICO DEL FORNITORE
(a)	C	2	926.017.1	XXXXX	ETICHETTA IDENTIFICAZIONE KIT
	B	1	54.1313.1	MGN08005	GUARNIZIONE $\phi$ 80 A TRIPLO LABBRO 4 TACCHE
(a)	A	1	54.1350.2	PTA4554-A-1	ATTACCO VERTICALE DA $\phi$ 60/100 A $\phi$ 80
<small>Polipropilene max impiego 120°C per raccordo interno <math>\phi</math> 60/80 colore bianco ed alluminio verniciato bianco per profilo esterno.</small>					
KIT SCAR. VERT. $\phi$ 80 TIPO B23					
DENOMINAZIONE		N°	Peso	design.	Materiale
					codice
					Stato
					Disegnato
					Pedron
					Data
					18-07-2007
					Controllato
					Scala
					1:1
					Sostituisce il
					Derivato dal
					Specifica
					MOD.
					CALDAIE MURALI
					A CONDENSAZIONE
					CODICE
					569194B
					Emittente DIRS
					Coimpiegante

**BAXI S.p.A.**



Emittente DIRS

Coimpiegante

CODICE  
569194B

DISEGNO ESEGUITO CON CAD - NON CORREGGERE O MODIFICARE A MANO

FORMATO A2 - UNI 936