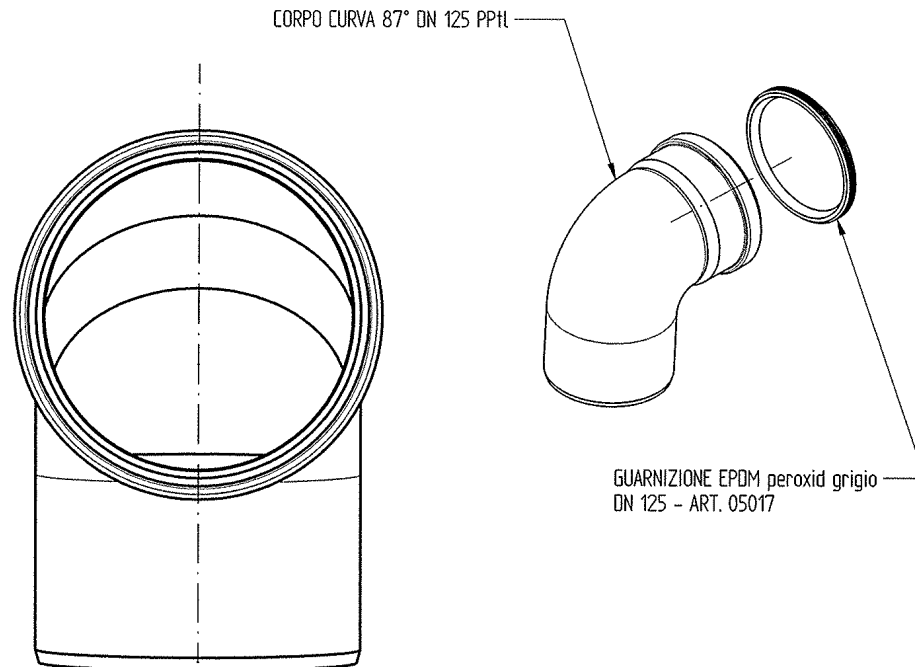
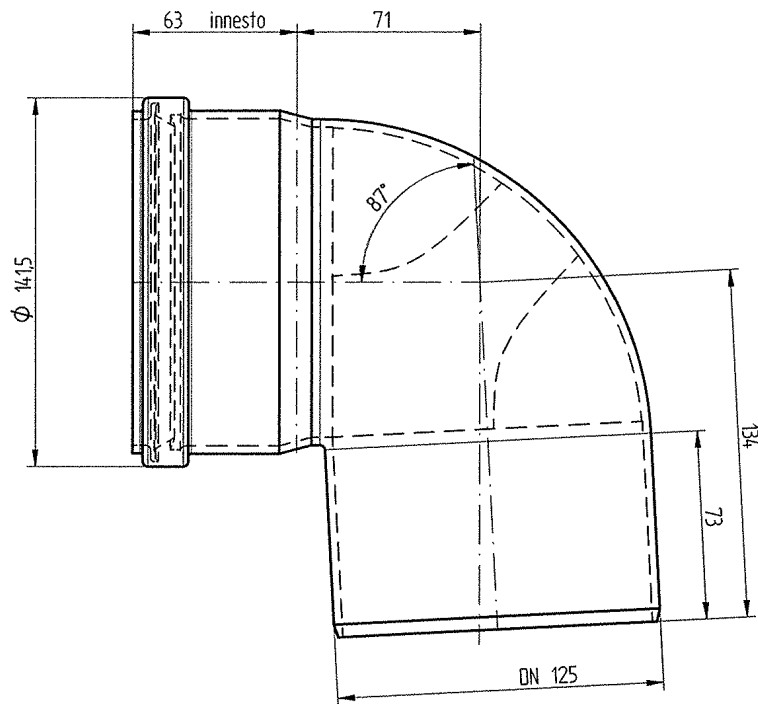
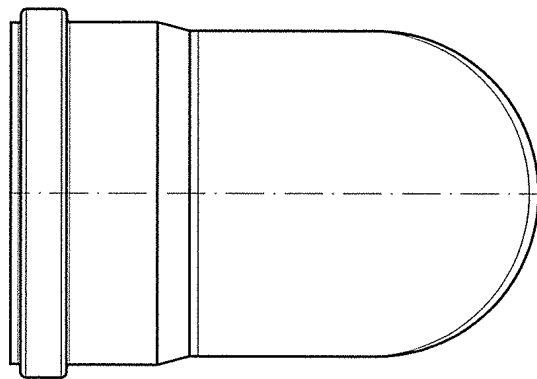


BAXI S.p.A. si riserva a termini di legge la proprietà del presente disegno con divieto di riprodurlo o comunicarlo senza la propria autorizzazione.



FORNITURA COMPLETA COME DA VISTA ESPLOSA
 FORNITORE : CENTROTERM
 CODICE FORNITORE: ART. 10120
 MATERIALE CORPO : POLIPROPILENE transluzent CON TEMPERATURA MAX IMPIEGO 120°C.



UNI ISO 2768-mK

1 = Critica
 2 = Importante

1 2 3

Curva 87° DN 125 PPH		N°	Peso	design.	Materiale	codice	Stato
DENOMINAZIONE						Disegnato Pedron	Data 16-10-2004
						Controllato <i>Monte</i>	Scala 1:2
						Sostituisce il	
						Derivato dal	9
						Specifica	8
						MOD KIT FUMI	7
						CALDAIE MURALI	6
						IN CASCATA	5
POS	MODIFICHE	Firma	Richied.	Data			4
							3
							2
							1
							0
BAXI S.p.A.		Emittente DIRS		CODICE		56.7586.	
		Coimpiegante					

DISEGNO ESEGUITO CON CAD - NON CORREGGERE O MODIFICARE A MANO