

Conforme Direttiva:
ROHS 2002/95/CE

BAXI S.p.A. si riserva a termini di legge la proprietà
del presente disegno con divieto di riprodurlo o
comunicarlo senza la propria autorizzazione.

Classificazione delle caratteristiche

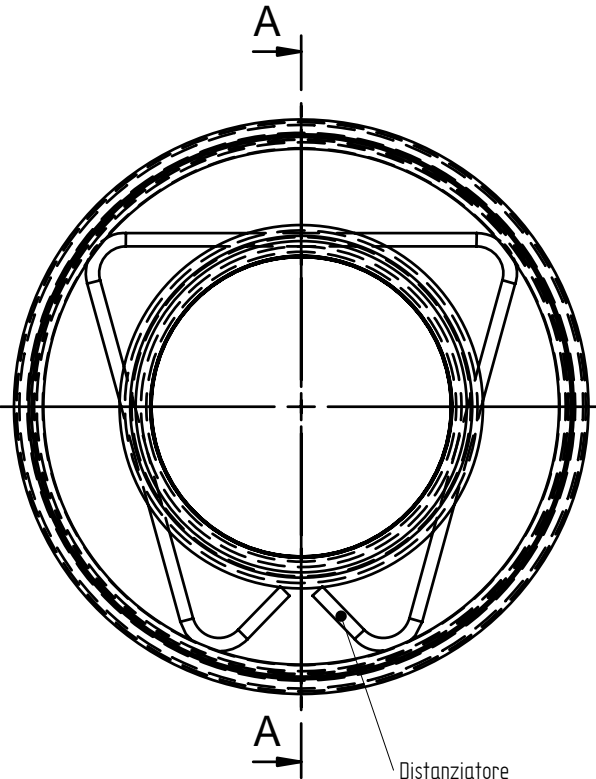
= Critica
 = Importante

Classe

1 2 3

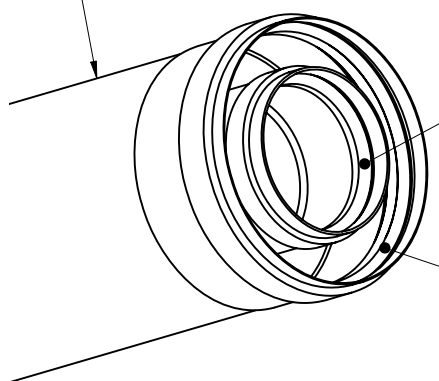
Tolleranze generali

UNI ISO 2768-mK

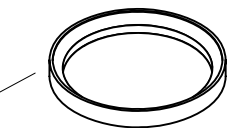


Distanziatore
per tubo interno
(acciaio)

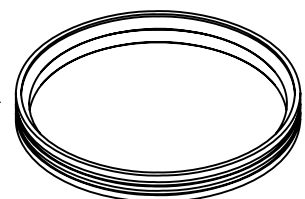
COLORE TUBO
BIANCO COD. RAL 9003



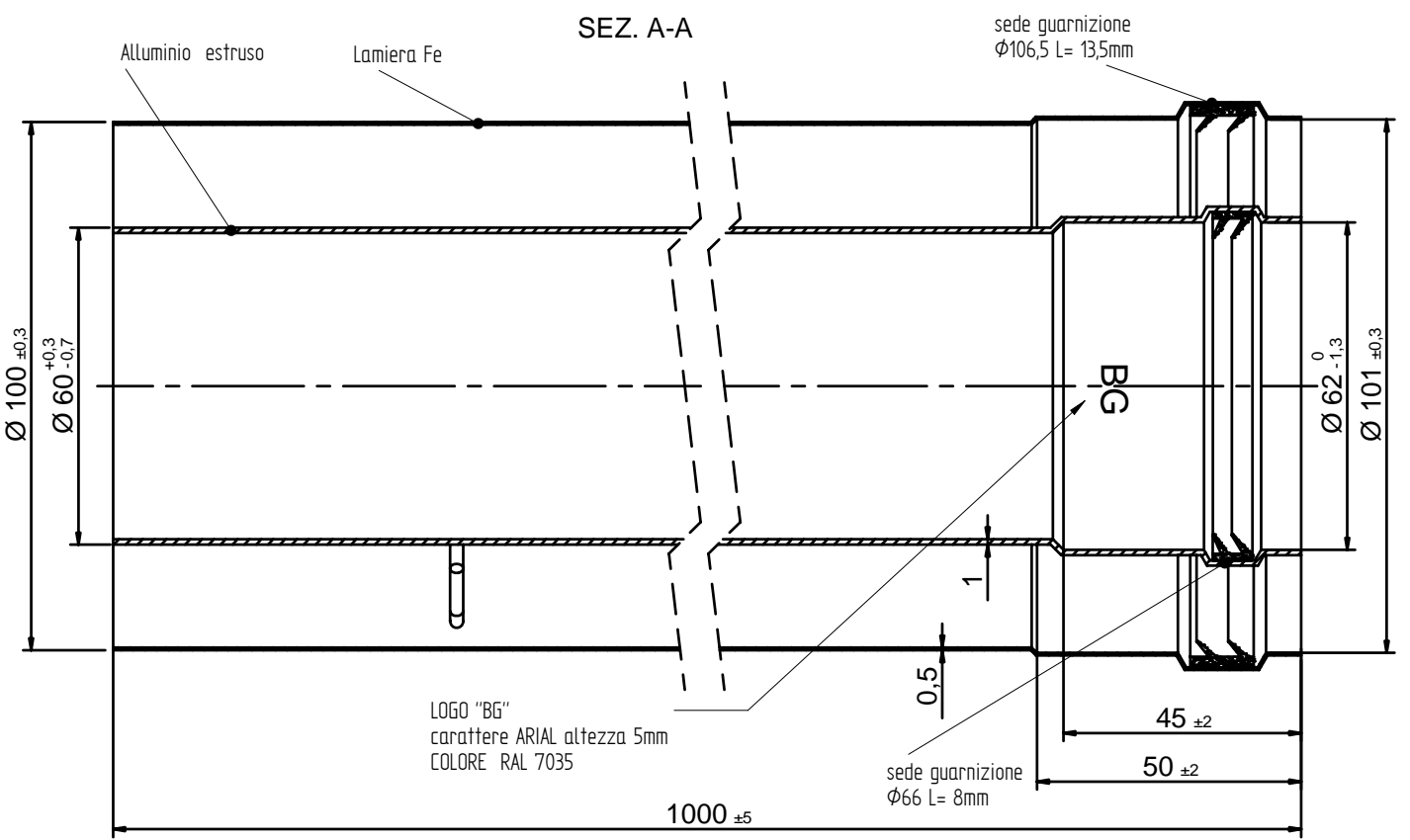
1:2



GUARNIZIONE Ø60 - SILICONE
COD. 54.1271.



GUARNIZIONE Ø100 - EPDM
COD. 54.1272.

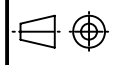


LOGO "BG"
carattere ARIAL altezza 5mm
COLORE RAL 7035

NOTA:
Il kit deve essere fornito completo e assemblato e
imballato in scatola in cartone cod. fornitore SCA03001.
A cavallo della zona di chiusura della scatola deve
essere applicata l'etichetta imballo Ns. cod. 924.603.

PROLUNGA COASS. 60/100 L=1000 mm					
DENOMINAZIONE		N°	Peso	design.	Materiale codice
					Stato
					Disegnato Vivian D.
					Data 21-03-2006
					Controllato Scala
					1 : 1
					Sostituisce il
					Derivato dal
					9
					8
					Specifica
					7
					MOD.
					6
					STANDARD
					5
					EFFICIENCY
					4
MODIFICHE		Firma	Richied.	Data	CODICE
					3
		Emittente DIRS			2
		Coimpiegante			1
					0

BAXI S.p.A.



Emittente DIRS
Coimpiegante

56.8254.

DISEGNO ESEGUITO CON CAD - NON CORREGGERE O MODIFICARE A MANO

FORMATO A3 - UNI 936