

BAXI

Slim

i - iN

Fi - FiN

**Газовые напольные котлы
с чугунным теплообменником
и электронной модуляцией пламени**

***Руководство по установке
и эксплуатации
(паспорт изделия)***

EAC

Уважаемый пользователь,

Мы убеждены, что приобретенное Вами изделие будет соответствовать всем Вашим требованиям. Наши изделия разработаны таким образом, чтобы обеспечить хорошую работу, простоту и легкость эксплуатации.

Сохраните это руководство и пользуйтесь им в случае возникновения какой-либо проблемы. В данном руководстве Вы найдете полезные сведения, которые помогут Вам правильно и эффективно использовать Ваше изделие.

Наша компания постоянно работает над усовершенствованием своих изделий и сохраняет за собой право в любой момент и без предварительного уведомления изменять информацию, приведенную в данном документе. Настоящее руководство является информационной поддержкой и не может рассматриваться в качестве договора по отношению к третьим лицам.

Оборудование может использоваться детьми не младше 8 лет, людьми с ограниченными физическими или умственными возможностями или людьми с недостаточным опытом и знаниями только под присмотром и при условии, что они были обучены безопасному обращению с оборудованием и поняли опасности, связанные с его эксплуатацией. Не позволяйте детям играть с оборудованием. Действия по чистке и уходу, входящие в обязанности пользователя, не должны выполняться детьми без присмотра.



СОДЕРЖАНИЕ

Руководство для пользователя

	стр.
1. Общее описание	4
2. Установка изделия	5
3. Первый пуск	5
4. Инструкции по включению	6
5. Регулирование температуры отапливаемого помещения	7
6. Выключение котла	7
7. Заполнение системы	7
8. Слив воды из котла	7
9. Длительный простой котла – защита от замерзания	7
10. Работа индикаторов и индикация неисправностей	8
11. Перевод котла на другой тип газа	9
12. Обслуживание	9
13. Комплект поставки	9

Руководство для технического персонала

1. Габаритные размеры котла	10
2. Общие требования	14
3. Проверки перед установкой котла	14
4. Установка	15
5. Электрическое присоединение котла	21
5.1. Доступ к клеммной колодке электропитания	22
5.2. Присоединение датчика тяги (для моделей 1.400 iN, 1.490 iN, 1.620 iN)	22
5.3. Присоединение циркуляционного насоса (только для моделей iN)	22
6. Электрическая схема	23
6.1. Котлы с естественной тягой	23
6.2. Котлы с принудительной тягой	24
7. Присоединение комнатного термостата	25
8. Присоединение программируемого таймера	26
9. Присоединение накопительного бойлера для горячей воды	27
9.1. Присоединение бойлера при помощи датчика температуры (NTC)	28
9.2. Присоединение бойлера при помощи термостата бойлера	29
9.3. Присоединение бойлера BAXI SLIM UB 80-120	29
9.4. Присоединение бойлера BAXI SLIM UB 80-120 INOX	30
10. Присоединение датчика уличной температуры	31
11. Присоединение устройств по протоколу OpenTherm	32
12. Присоединение и настройка регулятора QAA73	33
13. Релейный сигнал о блокировке работы котла	35
14. Стравливание воздуха и разблокировка насосов	35
15. Регулировки на основной электронной плате	35
16. Настройки давления газа и перевод котла на другой тип газа	36
16.1. Проверка входного динамического давления газа	36
16.2. Настройка максимального и минимального давления на горелке	36
16.3. Регулировка тепловой мощности только в контуре отопления	37
16.4. Перевод котла на другой тип газа	37
17. Таблицы: расход газа - диаметры форсунок - давление на горелках – тепловая мощность	38
18. Устройства регулирования и предохранительные устройства	44
19. Проверка параметров сгорания	45
20. Характеристики расход / напор (только для моделей i)	46
21. Потери напора в котле	46
22. Техническое обслуживание и чистка котла	46
23. Выписка из Норм и Правил ЕС для газовых котлов	48
24. Технические характеристики	50



Руководство для пользователя

Нижеприведенное руководство содержит важную информацию по включению и использованию данного изделия.

Руководство для технического персонала, содержащее информацию по правильной установке, наладке и последующему техническому обслуживанию, приведено во второй части данного руководства.

1. Общее описание

Данное изделие представляет собой высокопроизводительный напольный газовый котел серии SLIM с чугунным теплообменником, открытой или закрытой камерой сгорания, электронным розжигом, электронным контролем пламени методом ионизации и электронной модуляцией расхода газа. Данные котлы предназначены для домашнего использования в качестве отопительных устройств.

Котлы серии SLIM предлагаются в четырех версиях:

Таблица 1

1а. Модели с открытой камерой сгорания, поставляемые без гидравлических аксессуаров (насоса, расширительного бака и манометра)

модель котла	максимальная тепловая мощность, кВт	минимальная тепловая мощность, кВт	число элементов теплообменника
1.230 iN	22,1	11,8	4
1.300 iN	29,7	1,9	5
1.400 iN	40	20,6	6
1.490 iN	48,7	24,5	7
1.620 iN	62,2	31,6	9

1б. Модели с открытой камерой сгорания, поставляемые с гидравлическими аксессуарами (насосом, расширительным баком и манометром)

модель котла	максимальная тепловая мощность, кВт	минимальная тепловая мощность, кВт	число элементов теплообменника
1.150 i	14,9/12,8	8,5	3
1.230 i	22,1	11,8	4
1.300 i	29,7	14,9	5

1с. Модели с закрытой камерой сгорания, поставляемые без гидравлических аксессуаров (насоса, расширительного бака и манометра)

модель котла	максимальная тепловая мощность, кВт	минимальная тепловая мощность, кВт	число элементов теплообменника
1.230 FiN	22,1	11,8	4
1.300 FiN	29,7	14,9	5

1д. Модели с закрытой камерой сгорания, поставляемые с гидравлическими аксессуарами (насосом, расширительным баком и манометром)

модель котла	максимальная тепловая мощность, кВт	минимальная тепловая мощность, кВт	число элементов теплообменника
1.230 Fi	22,1	11,8	4
1.300 Fi	29,7	14,9	5



2. Установка изделия

Данные котлы предназначены для подогрева воды до температуры не выше температуры кипения при атмосферном давлении. Котел должен быть присоединен к системе отопления с учетом производительности и тепловой мощности. Установка котла должна производиться квалифицированным специалистом в соответствии с СП 62.13330.2011* «Газораспределительные системы». До установки котла необходимо:

- *Тщательно промыть все трубы котла и системы отопления для удаления возможных посторонних частиц.*
- Проверить, что котел настроен на работу с данным типом газа. Данная информация приведена на упаковке и на заводской табличке (шильдике) котла.
- При отводе продуктов сгорания через дымоход проверить, что в нем имеется достаточная тяга, отсутствуют сужения и нет поступления посторонних продуктов сгорания, за исключением тех случаев, когда дымоход специально спроектирован для обслуживания нескольких устройств.
- При присоединении дымоотводного патрубка к уже имеющемуся дымоходу проверить, что дымоход полностью очищен, так как при работе котла частицы сажи могут оторваться от стенок дымохода и закрыть выход продуктов сгорания, создав тем самым опасную ситуацию.

3. Первый пуск

Гарантийные обязательства, выполняются организацией, осуществившей первый пуск котла. Данная организация должна иметь установленные законом лицензии. Начало гарантийного срока наступает с момента первого пуска. Для осуществления первого пуска и последующего обслуживания котла рекомендуем Вам обращаться в авторизованные сервисные центры BAXI («БАКСИ»). Адреса и телефоны сервисных центров спрашивайте в торгующей организации.

При выполнении первого включения необходимо убедиться в следующем:

- технические характеристики, приведенные на заводской табличке (шильдике), соответствуют параметрам сети питания (электричество, газ);
- установка выполнена в соответствии с требованиями действующего законодательства (СП 62.13330.2011*);
- электрическое присоединение котла и заземление выполнены согласно данному руководству и ПУЭ.

Напоминаем Вам, что для достижения электрической безопасности необходимо правильное заземление устройства в соответствии с действующими требованиями СНиП РФ. Котел должен быть присоединен к сети с однофазным напряжением 230 В и заземлен при помощи прилагаемого кабеля из трех проводов **с соблюдением полярности фаз**: фаза (L) - нейтраль (N). Присоединение должно быть выполнено при помощи двухполюсного выключателя с расстоянием между разомкнутыми контактами не менее 3 мм. При замене кабеля питания необходимо использовать кабель с медными жилами 3x1 мм² с максимальным внешним диаметром 8 мм или кабель с аналогичными характеристиками.

Рекомендуется стационарное подключение котла через двухполюсный внешний автомат защиты сети номинальным током, заблокированный с устройством защитного отключения (УЗО), рассчитанным на ток срабатывания (ток утечки) 30 мА, или через дифференциальный двухполюсный выключатель со сходными характеристиками. В любом случае внешний выключатель должен быть двухполюсным (одновременно разрывать как фазный, так и нулевой проводник) и иметь зазор между контактами размыкания не менее 3 мм.

Для подключения котла к электросети не разрешается использование разъемных розеток, адаптеров и удлинителей.

Если длины провода, имеющегося в комплекте, не хватает для подключения к внешнему выключателю, то разрешается удлинить его имеющимся в продаже электрическим кабелем аналогичного типа и сечения (3 x 1 мм²)

Напряжение в колодке питания между «Фазой» и «Нулем» должно составлять 230 В, ±10%, 50 Гц

Установка быстродействующего инверторного стабилизатора напряжения вместе с котлом защищает оборудование от возможных поломок

Для правильного выбора мощности стабилизатора необходимо к потребляемой электрической мощности котла прибавить определённый запас, рекомендуемое значение которого - не менее 30%.

Номинальная потребляемая электрическая мощность котла i – 120; Fi - 170 Вт

Напряжение между «Землей» и «Нулем», и между корпусом котла и «Нулем» должно быть ≈ 0 В

Для заземления нельзя использовать газопроводы, трубопроводы холодной и горячей воды

Отсутствие полноценного заземления самая частая причина сбоев в работе котла, системы контроля сгорания

Заземление должно быть выполнено по схеме TN-C-S (либо TN-S)

При наличии проблем с заземлением рекомендуется установить гальваническую развязку

Установка устройства защиты от импульсных токов снижает вероятность возникновения проблем, связанных с грозами.

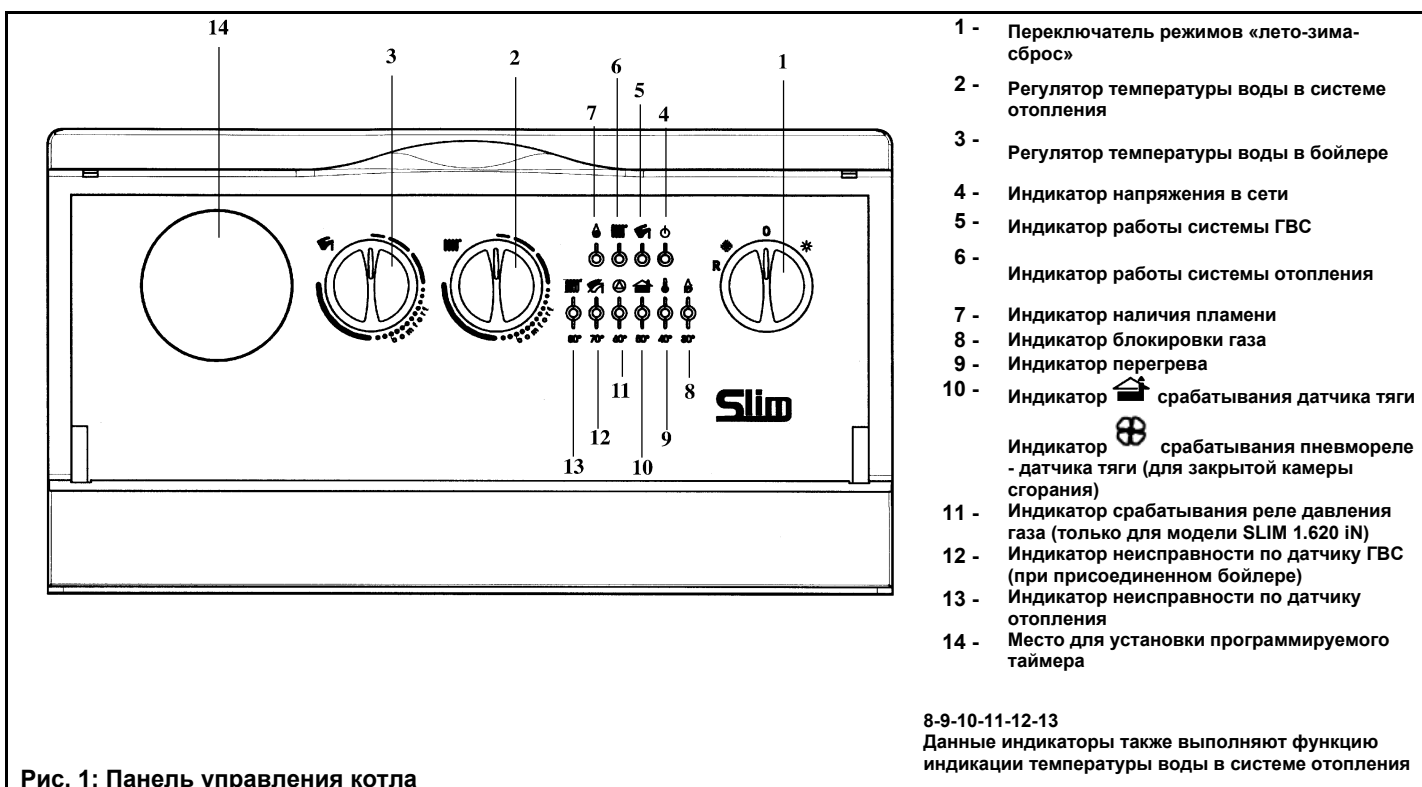


Рис. 1: Панель управления котла

- 1 - Переключатель режимов «лето-зима-сброс»
- 2 - Регулятор температуры воды в системе отопления
- 3 - Регулятор температуры воды в бойлере
- 4 - Индикатор напряжения в сети
- 5 - Индикатор работы системы ГВС
- 6 - Индикатор работы системы отопления
- 7 - Индикатор наличия пламени
- 8 - Индикатор блокировки газа
- 9 - Индикатор перегрева
- 10 - Индикатор срабатывания датчика тяги
- Индикатор срабатывания пневмореле - датчика тяги (для закрытой камеры сгорания)
- 11 - Индикатор срабатывания реле давления газа (только для модели SLIM 1.620 iN)
- 12 - Индикатор неисправности по датчику ГВС (при присоединенном бойлере)
- 13 - Индикатор неисправности по датчику отопления
- 14 - Место для установки программируемого таймера

8-9-10-11-12-13

Данные индикаторы также выполняют функцию индикации температуры воды в системе отопления

4. Инструкции по включению

Для доступа к элементам управления котла необходимо открыть прозрачную крышку панели управления. Крышка панели открывается сверху вниз.

Для открытия передней дверцы котла потянуть за верхние углы до снятия дверцы с боковых облицовочных панелей.

Для правильного включения выполнить следующие операции:

- подключить котел к электрической сети;
- открыть газовый кран;
- убедиться, что система заполнена, и давление в системе соответствует необходимому (см §7);
- установить переключатель режимов «лето - зима» (рис. 1, позиция 1) в режим «зима» ❄️;
- установить комнатный термостат на нужную температуру (при его наличии);
- установить регулятор температуры воды в системе отопления (рис. 1, позиция 2) на нужное значение.

Для более экономной и простой работы котла рекомендуется установить регулятор в положение «COMFORT».

Важная информация: при переключателе режимов «лето - зима» (рис. 1, позиция 1), установленном в положении «зима» ❄️, перед каждым очередным включением котла по сигналу регулятора системы отопления установлена задержка на несколько минут (для того, чтобы избежать частых включений/выключений). Для того чтобы горелка включилась сразу, переведите переключатель в положение (0), а затем снова установите режим «зима».

Внимание! При первом включении внутри трубы подачи газа могут образоваться воздушные пробки. В таких случаях горелка не будет включаться и произойдет блокировка котла по газу (загорается красная лампочка блокировки котла - рис. 1, позиция 8). При возникновении данной проблемы повторите процесс включения котла до поступления газа в горелку, кратковременно установив перед включением переключатель режимов (рис. 1, позиция 1) в положение R (сброс).

4.1 РАБОТА С НАКОПИТЕЛЬНЫМ БОЙЛЕРОМ

Регулятор температуры воды в бойлере (рис. 1, поз. 3) может использоваться только при наличии накопительного бойлера. В этом случае возможно отрегулировать температуру воды контура ГВС, установив регулятор на нужное значение.

При переключателе режимов «лето-зима», установленном в положение «зима» ❄️, по достижении заданной температуры воды в бойлере котел автоматически переходит на работу по контуру отопления (приоритет контура ГВС).

Приоритет ГВС можно отключить, установив регулятор (рис. 1, поз. 3) на минимальное значение в соответствии с



функцией защиты от замерзания воды в бойлере.

При переключателе режимов «лето-зима» установленном в положение «лето» ☀, горелка котла и насос бойлера будут работать только при понижении температуры воды в бойлере ниже заданной величины.

5. Регулирование температуры отопляемого помещения

Данное устройство может быть снабжено комнатным термостатом для контроля температуры отопляемого помещения. В этом случае регулятор температуры воды в системе отопления (рис.1, поз. 2) устанавливается в максимальное положение, а сигналы на включение и выключение котла поступают от комнатного термостата.

При отсутствии комнатного термостата температура помещения регулируется косвенным образом при помощи регулятора температуры воды в системе отопления (рис.1, поз. 2); при таких условиях насос системы отопления работает постоянно. Для увеличения температуры повернуть регулятор по часовой стрелке, для уменьшения - против часовой стрелки.

6. Выключение котла

Для правильного выключения котла необходимо выполнить следующие операции:

ЧАСТИЧНОЕ ВЫКЛЮЧЕНИЕ

- Установить переключатель режимов (рис. 1, поз. 1) в положение (0), проследив, чтобы лампочка-индикатор (рис. 1, позиция 2) погасла; таким образом прекращается подача электричества на котел.

ПОЛНОЕ ВЫКЛЮЧЕНИЕ

- Перекрыть газовый кран в случае выключения котла на длительный срок.

7. Заполнение системы

Важная информация: регулярно проверяйте по манометру значение давления в системе. Для моделей SLIM i - Fi манометр входит в комплект поставки и расположен за передней дверцей котла. Для моделей SLIM iN - FiN манометр устанавливается отдельно. Давление должно составлять 0,5 -1 бар при холодном котле.

В случае более низких значений довести их до нормы при помощи группы заполнения системы отопления котла.

Рекомендуется заполнять систему отопления очень медленно для облегчения стравливания воздуха.

Нельзя заполнять систему при горячем котле.

В случае, если давление котла часто падает, необходимо обратиться в обслуживающую организацию.

8. Слив воды из котла

Слив воды из котла может быть выполнен при помощи соответствующего крана слива, расположенного в нижней части чугунного теплообменника; доступ к крану слива осуществляется через переднюю дверцу котла.

Для выполнения данной операции необходимо присоединить кран к сливному отверстию, используя гибкий шланг. Порядок действий следующий:

- Полностью выключить котел (в соответствии с параграфом 6).
- Надеть шланг на штуцер крана.
- Плавно открыть кран.
- Открыть сбросные краны радиаторов, начиная с самых верхних.

Категорически запрещается выполнять слив воды из котла через предохранительный клапан контура отопления!

9. Длительный простой котла - Защита от замерзания

Рекомендуется избегать частых сливов воды из системы отопления, так как частая замена воды приводит к ненужным и вредным отложениям накипи в теплообменнике котла и системе отопления.

Если котел не используется в зимний период и существует опасность замерзания, Вы можете использовать в системе отопления незамерзающие жидкости - антифризы. В инструкциях производителя антифриза должно быть указано, что данный антифриз предназначен именно для систем отопления. При использовании антифриза необходимо строго соблюдать рекомендации производителя. Если Ваш котел подключен к бойлеру для горячей воды контура ГВС, то необходимо использовать антифризы на базе пропиленгликоля (для одноконтурных систем допустимо использование антифризов на базе этиленгликоля). Необходимо помнить, что увеличение концентрации антифриза ведет к ухудшению теплопередачи. При недостаточном теплообмене в котле требуется уменьшить концентрацию антифриза или мощность котла (регулирование максимальной мощности котла производится техническим персоналом).



Рекомендуемая концентрация антифриза должна соответствовать температуре замерзания от -15 °С до -20 °С.

В котле работает функция «антизаморозки», которая при температуре воды на подаче системы отопления менее 5 °С включает горелку; горелка работает до достижения температуры 30 °С на подаче.

Данная функция работает, если:

- котел подключен электрически;
- переключатель режимов (рис.1, позиция 1) не установлен в положение (0);
- в сети есть газ;
- давление в системе отопления соответствует установленным параметрам;
- котел не заблокирован.

При присоединенном бойлере будет активирована также функция системы защиты от замерзания воды в бойлере. Электронная система управления котла проследит за тем, чтобы температура воды в бойлере не опускалась ниже 5°С.

10. Работа индикаторов и индикация неисправностей

1 - Переключатель режимов «лето-зима-сброс»
 4 - Индикатор напряжения в сети
 5 - Индикатор работы системы ГВС
 6 - Индикатор работы системы отопления
 7 - Индикатор наличия пламени
 8 - Индикатор блокировки газа
 9 - Индикатор перегрева
 10 - Индикатор срабатывания датчика тяги
 Индикатор срабатывания пневмореле - датчика тяги (для закрытой камеры сгорания)
 11 - Индикатор срабатывания реле давления газа (только для модели SLIM 1.620 iN)
 12 - Индикатор неисправности по датчику ГВС (при присоединенном бойлере)
 13 - Индикатор неисправности по датчику отопления

8-9-10-11-12-13
 Данные индикаторы также выполняют функцию индикации температуры воды в системе отопления

Рис. 2: Индикаторы

«Немигающие» индикаторы 8-13 отражают температуру в системе отопления.

«Мигающие» индикаторы 8-13 отражают сбой в работе.

Для котлов с открытой камерой сгорания. Индикатор срабатывания датчика тяги (10) начинает мигать после срабатывания термостата отходящих газов в случае недостатка тяги, частичной или полной закупорки дымохода.

В этих условиях котел блокируется и загораются световые индикаторы (10) и (8) . После устранения причин блокировки для восстановления нормальных условий работы временно переведите переключатель (1) в положение R (сброс).

Для котлов с закрытой камерой сгорания. Индикатор срабатывания датчика тяги (10) начинает мигать после срабатывания пневмореле в случае полной или частичной закупорки труб забора воздуха-отвода продуктов сгорания или в случае блокировки вентилятора.

В этих условиях котел блокируется (горелка выключена); нормальный режим работы восстанавливается автоматически после устранения причин блокировки.

Индикатор перегрева (9) включается при срабатывании предохранительного термостата, что свидетельствует о превышении допустимой температуры воды в системе отопления (как правило, из-за неисправности устройства регулирования).

В этих условиях котел блокируется и загораются световые индикаторы (9) и (8) . После устранения причин блокировки для восстановления нормальных условий работы временно переведите переключатель (1) в положение R (сброс), предварительно дождавшись снижения температуры на подаче котла не менее, чем на 20 °С.

Запрещается отключать вышеописанные предохранительные устройства (датчик тяги и термостат перегрева).

Индикатор блокировки газа (8) самостоятельно срабатывает (начинает мигать) при недостатке газа или неполном





включении основной горелки.

В этих условиях происходит предохранительная блокировка котла.

Для восстановления нормальных условий работы кратковременно переведите переключатель (1) в положение R (сброс). В случае неоднократного срабатывания одного из этих предохранительных устройств необходимо обратиться в обслуживающую организацию.

Для модели 1.620 iN

Индикатор срабатывания газового прессостата (11)  загорается, если давление газа на подаче меньше значения, установленного на прессостате.

В этих условиях котел переходит в режим ожидания. Индикатор (11)  будет мигать до устранения соответствующей неисправности.

11. Перевод котла на другой тип газа

Данные котлы могут работать как на метане, так и на сжиженном газе.

При необходимости перевода котла на другой тип газа обращайтесь в обслуживающую организацию.

12. Обслуживание

Для гарантии бесперебойной и безопасной работы котла необходимо регулярное проведение технического обслуживания. Регулярное и квалифицированное техническое обслуживание позволит Вам избежать многих проблем в процессе эксплуатации котла и обеспечить бесперебойную работу котла в течение многих лет.

Чистка внешних поверхностей котла должна выполняться при выключенном котле без использования абразивных, агрессивных или легко воспламеняющихся веществ (бензин, спирты).

13. Комплект поставки

В комплект поставки вместе с котлом входят следующие элементы:

- Датчик бойлера (NTC)
- Клеммная колодка (для подключения насоса загрузки бойлера)
- Двухпроводной кабель с коннектором (для подключения устройств по протоколу OpenTherm)
- Трехпроводной кабель с коннектором (для снятия сигнала о блокировке котла)
- Руководство по установке и эксплуатации (паспорт изделия)

Важная информация: Для моделей 1.400 iN, 1.490 iN, 1.620 iN в комплект поставки не входит дымовой колпак (стабилизатор тяги). Данный элемент заказывается отдельно:

Дымовой колпак для котлов SLIM 1.400 iN, 1.490 iN – артикул для заказа KHW71406881-

Дымовой колпак для котла SLIM 1.620 iN – артикул для заказа KHW71406891-

Внимание! Дымовой колпак (стабилизатор тяги) является обязательным элементом при монтаже указанных моделей.

Руководство для технического персонала

Нижеприведенные технические инструкции разработаны для установщиков, наладчиков и сервисных мастеров, обслуживающих данный аппарат и, соответственно, содержат информацию по правильной установке, наладке, и периодическому техническому обслуживанию котла.

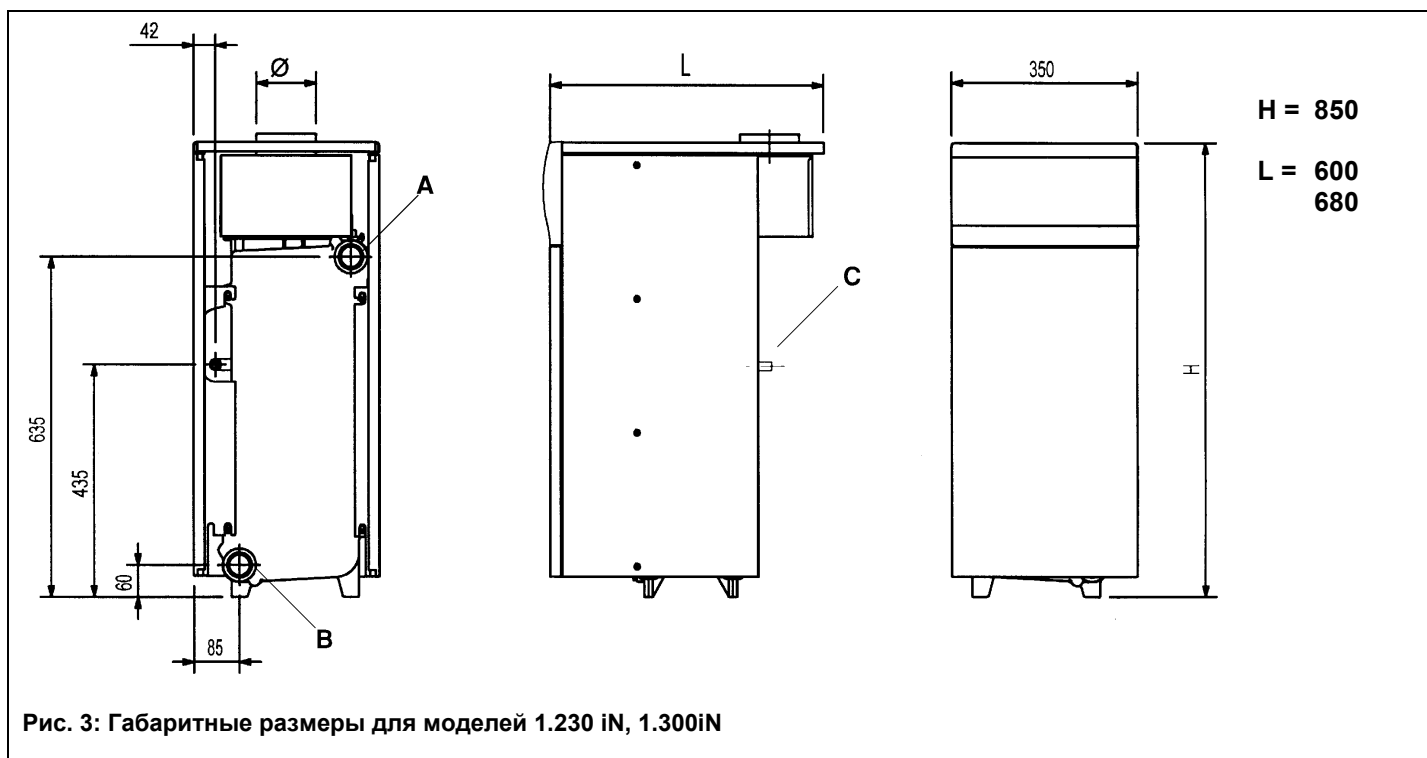
Инструкции по включению и использованию котла содержатся в первой части данного руководства.

Важная информация:

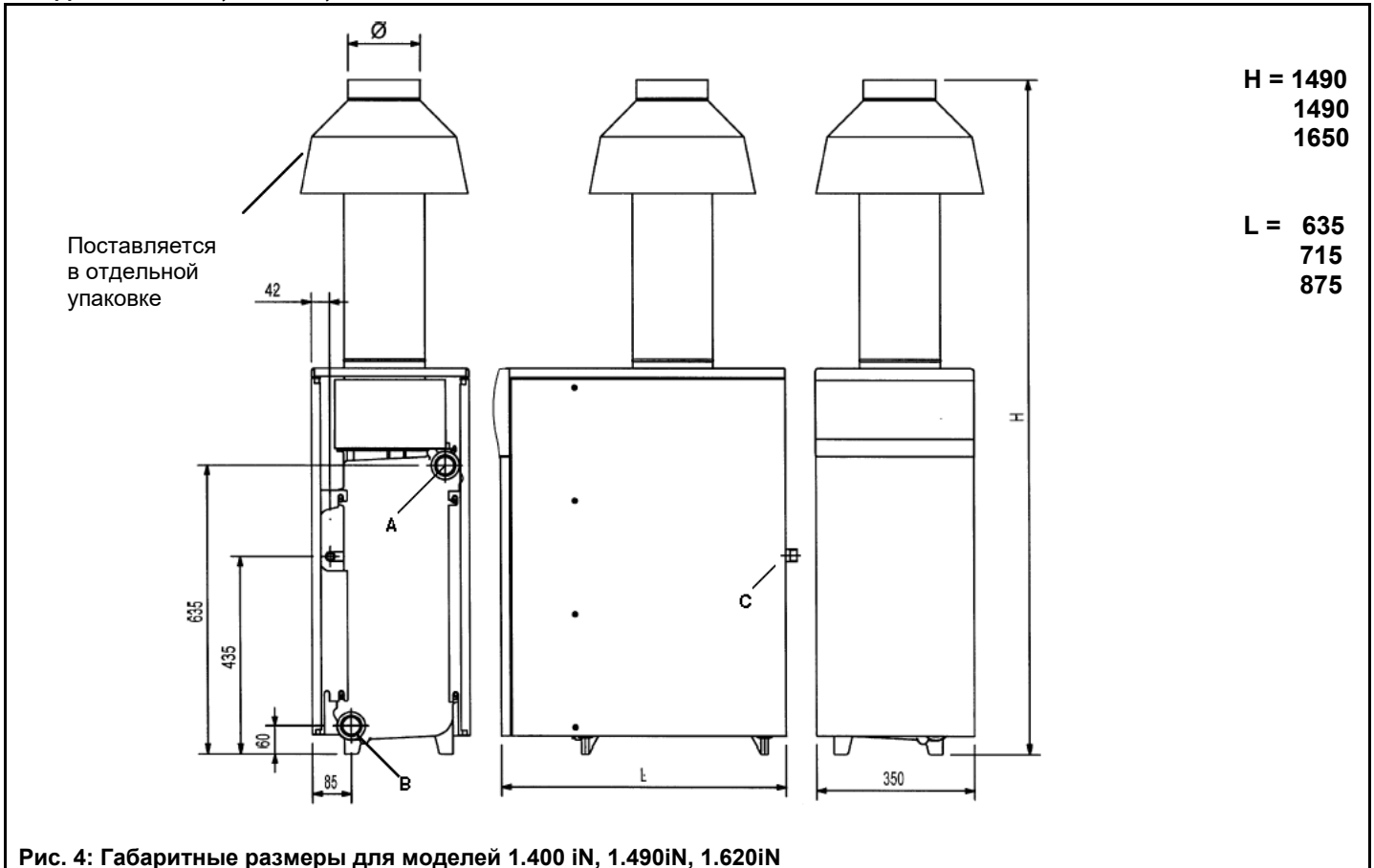
- При перемещении котла без упаковки рекомендуется заклеить крышку панели управления скотчем, так как крышка панели может случайно открыться и повредить части котла.
- Элементы упаковки (пластиковые пакеты, полистирол и т. д.) необходимо беречь от детей, т.к. они представляют собой потенциальный источник опасности.
- Котлы поставляются на деревянном поддоне. При транспортировке и перемещении котла его следует держать снизу только за поддон.
- Для моделей 1.400iN - 1.490iN - 1.620iN проверьте наличие стабилизатора тяги с установленным на нем датчиком тяги. Стабилизатор тяги поставляется отдельно и является обязательным элементом при монтаже указанных моделей.

1. Габаритные размеры котла

Модели 1.230 iN, 1.300iN

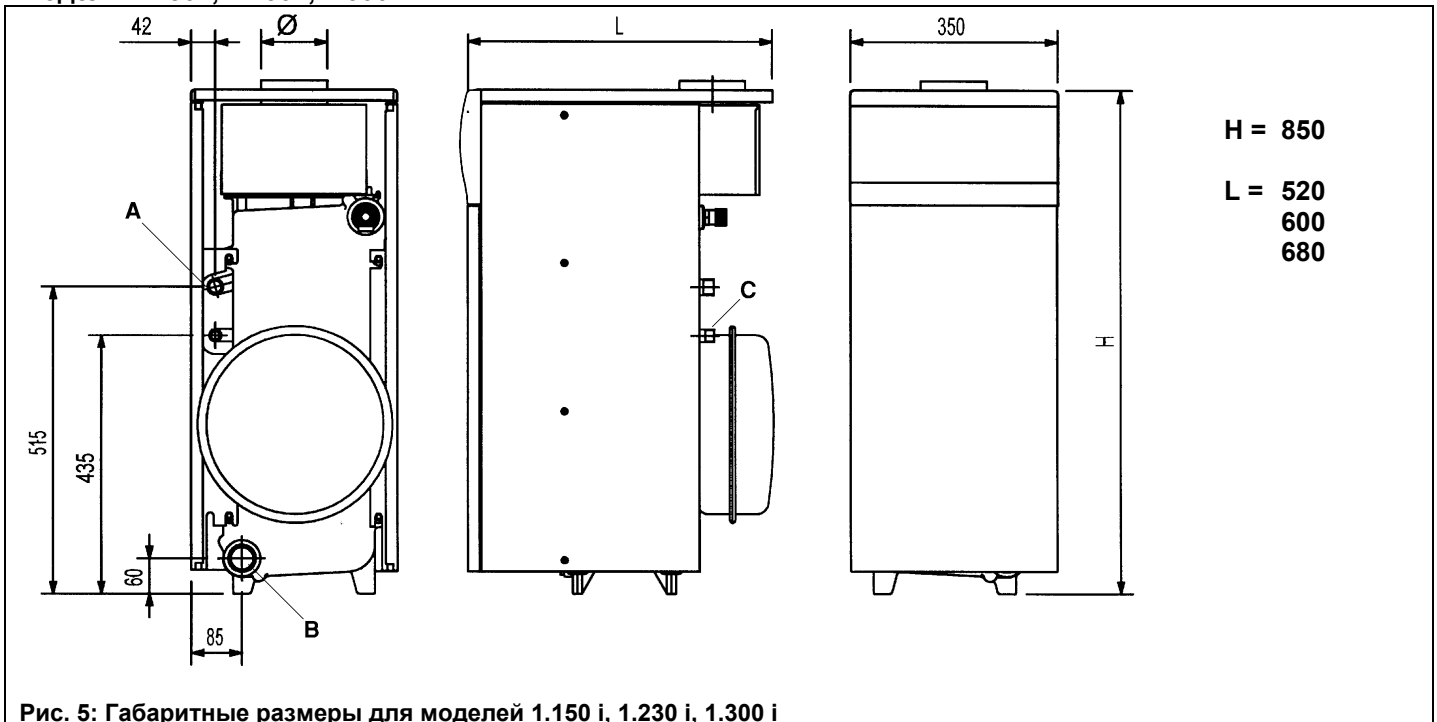


Модели 1.400 iN, 1.490iN, 1.620iN

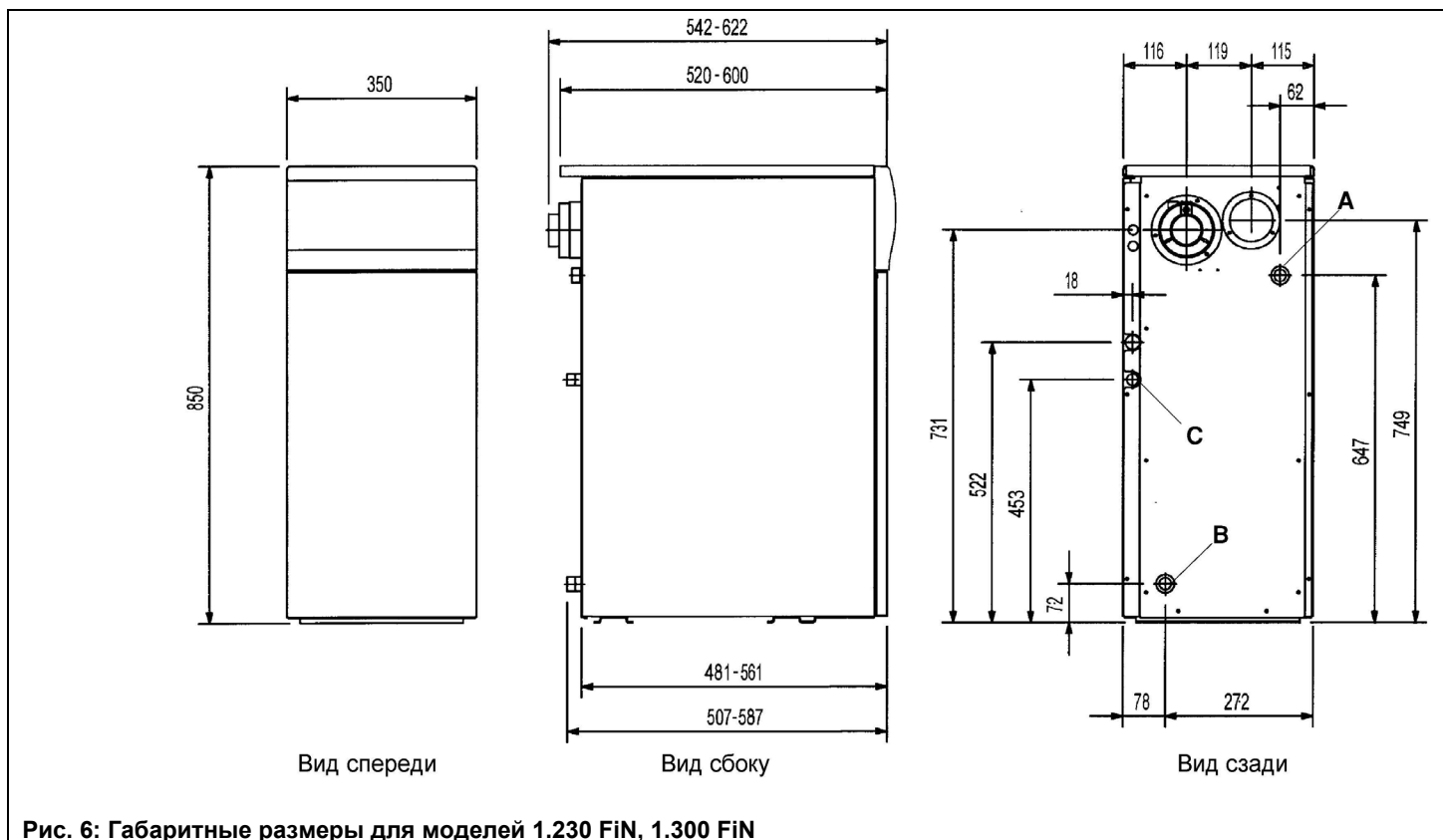


Модели мощностью более 35 кВт могут быть установлены только в помещениях с тепловой изоляцией.

Модели 1.150 i, 1.230 i, 1.300 i



Модели 1.230 FiN, 1.300 FiN



Модели 1.230 Fi, 1.300 Fi

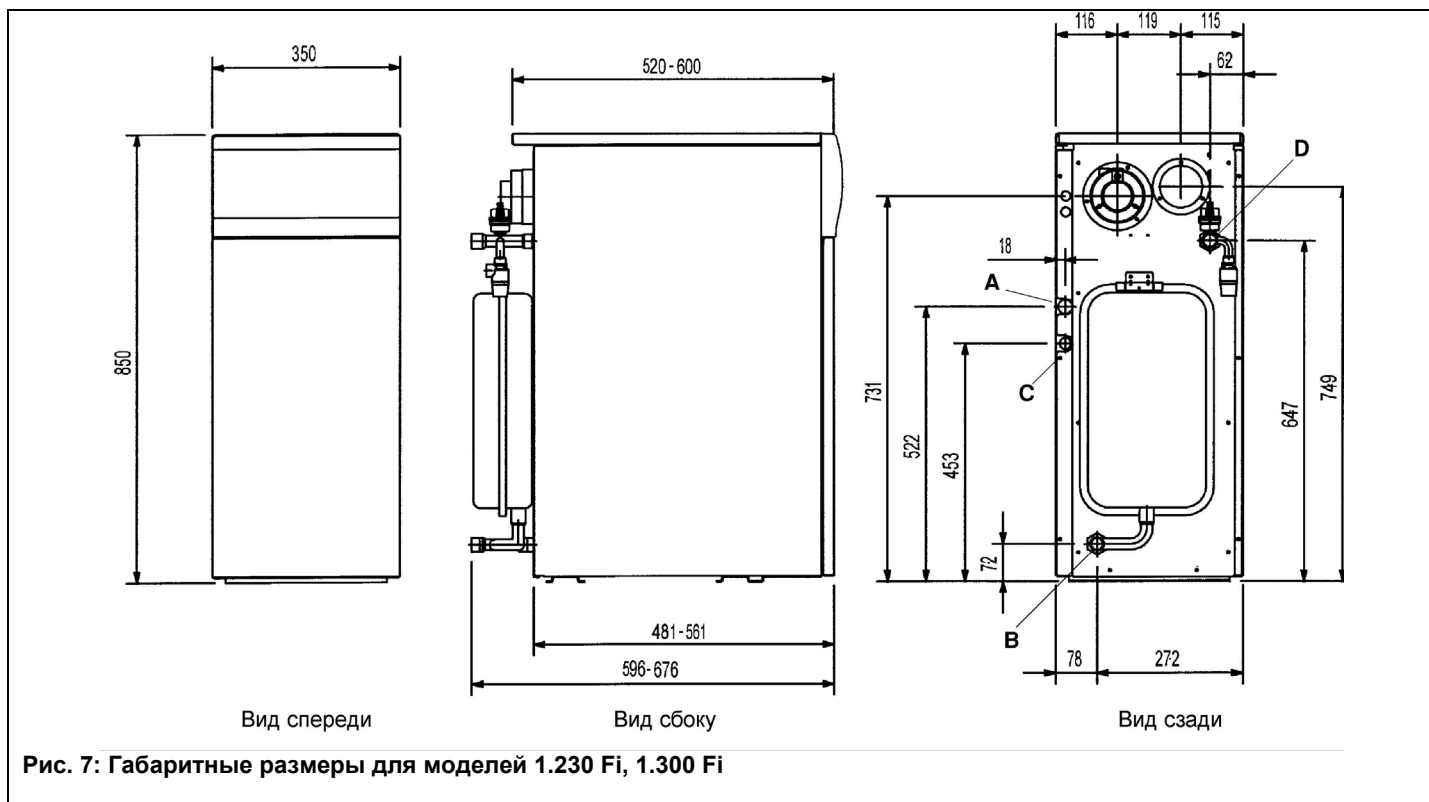


Таблица 2

2a. Модели с открытой камерой сгорания, поставляемые без гидравлических аксессуаров (насоса, расширительного бака и манометра)

Модель	Размеры				Присоединения			Объем воды, л
	Высота мм	Ширина мм	Глубина мм	Дымоход Ø мм	Подача А	Возврат В	Газ С	
1.230 iN	850	350	600	130	1 1/4" f	1 1/4" f	1/2" m	11,8
1.300 iN	850	350	680	140	1 1/4" f	1 1/4" f	1/2" m	14,6
1.400 iN	1490	350	635	160	1 1/4" f	1 1/4" f	3/4" m	17,4
1.490 iN	1490	350	715	160	1 1/4" f	1 1/4" f	3/4" m	20,2
1.620 iN	1650	350	875	180	1 1/4" f	1 1/4" f	3/4" m	25,8

2b. Модели с открытой камерой сгорания, поставляемые с гидравлическими аксессуарами (насосом, расширительным баком и манометром)

Модель	Размеры				Присоединения			Объем воды, л
	Высота мм	Ширина мм	Глубина мм	Дымоход Ø мм	Подача А	Возврат В	Газ С	
1.150 i	850	350	520	110	3/4" m	1 1/4" f	1/2" m	9,0
1.230 i	850	350	600	130	3/4" m	1 1/4" f	1/2" m	11,8
1.300 i	850	350	680	140	3/4" m	1 1/4" f	1/2" m	14,6

2c. Модели с закрытой камерой сгорания, поставляемые без гидравлических аксессуаров (насоса, расширительного бака и манометра)

Модель	Размеры			Присоединения			Объем воды, л
	Высота мм	Ширина мм	Глубина мм	Подача А	Возврат В	Газ С	
1.230 FiN	850	350	542	3/4" m	3/4" m	1/2" m	11,8
1.300 FiN	850	350	622	3/4" m	3/4" m	1/2" m	14,6

2d. Модели с закрытой камерой сгорания, поставляемые с гидравлическими аксессуарами (насосом, расширительным баком и манометром)

Модель	Размеры				Присоединения			Объем воды, л
	Высота мм	Ширина мм	Глубина мм	Контур ГВС D	Подача А	Возврат В	Газ С	
1.230 Fi	850	350	596	3/4" f	3/4" m	3/4" m	1/2" m	11,8
1.300 Fi	850	350	676	3/4" f	3/4" m	3/4" m	1/2" m	14,6

f - внутренняя резьба

m - внешняя резьба

2. Общие требования

Напоминаем Вам, что установка, техническое обслуживание и эксплуатация бытовых газовых котлов должны осуществляться в строгом соответствии с действующими нормами и правилами, а именно:

- СП 89.13330.2016 «Котельные установки»;
- СП 62.13330.2011* «Газораспределительные системы»;
- СП 60.13330.2020 «Отопление, вентиляция и кондиционирование воздуха»;
- Правила безопасности для объектов, использующих сжиженные углеводородные газы;
- Правила устройства электроустановок (ПУЭ) Издание 7.

Также необходимо обратить внимание на следующие моменты:

- Котел должен быть присоединен к сети подачи газа при помощи металлической трубы, при этом перед котлом должен быть установлен запорный газовый кран.
- **В помещении, где установлен котел с открытой камерой сгорания, должен поступать воздух, необходимый для горения газа, потребляемого устройством.** Поэтому должны иметься отверстия для беспрепятственного поступления воздуха из расчета не менее 6 см^2 на каждый кВт (860 ккал/ч) тепловой мощности, но в любом случае не менее 100 см^2 .
- Из соображений безопасности запрещается работа в одном помещении вытяжных устройств, каминов и т. п. вместе с котлом с открытой камерой сгорания.
- Котел с открытой камерой сгорания должен быть напрямую присоединен к эффективному дымоходу для отвода продуктов сгорания из помещения. **Сечение дымохода должно быть не менее сечения присоединяемого патрубка от котла.** Дымоход должен обеспечивать качественное удаление продуктов сгорания; не допускается использование негерметичных или имеющих трещины дымоходов, которые могли бы вызвать утечку отходящих газов в помещение.
- Котел может быть использован с любым типом теплообменников (радиаторов и других устройств), с питанием как от двухтрубной, так и от однотрубной систем. Сечения труб в любом случае рассчитываются по обычным формулам, исходя из характеристик расход/напор, приведенных на графиках и изложенных в § 20-21.
- При установке вне помещения необходимо защитить котел от негативного воздействия ветра, воды и льда, которые могли бы нарушить нормальный безопасный ход работы котла.
- При несоблюдении данного правила гарантия производителя недействительна. В этой связи рекомендуется подготовить под установку котла специальную техническую площадку, защищенную от непогоды.
- Элементы упаковки (пластиковые пакеты, полистирол и т. д.) необходимо беречь от детей, т. к. они представляют собой потенциальный источник опасности.

Гарантийные обязательства, выполняются организацией, осуществившей первый пуск котла. Данная организация должна иметь установленные законом лицензии. Начало гарантийного срока наступает с момента первого пуска. Для осуществления первого пуска и последующего обслуживания котла рекомендуем Вам обращаться в авторизованные сервисные центры ВАХІ («БАКСИ»). Адреса и телефоны сервисных центров спрашивайте в торгующей организации. Зная местные условия, параметры электро-, газо-, и водоснабжения, обслуживающая организация вправе требовать установку дополнительного оборудования (**стабилизатор напряжения**, умягчитель воды и т. д.)

3. Проверки перед установкой котла

Данные котлы предназначены для подогрева воды до температуры не выше температуры кипения при атмосферном давлении. Котел должен быть присоединен к системе отопления с учетом производительности и тепловой мощности. До установки котла необходимо:

- *Тщательно промыть все трубы котла и системы отопления для удаления посторонних частиц, которые могли попасть в систему отопления в процессе сборки системы (при нарезке труб, сварке, обработке растворителями).*
- *Проверить, что котел настроен на работу с данным типом газа. Данная информация приведена на упаковке и на заводской табличке (шильдике) котла.*
- *Проверить, что котел с открытой камерой сгорания имеет хорошо укрепленный патрубок отвода продуктов сгорания с диаметром не менее выходного диаметра вытяжного колпака на котле.*
- *Убедиться, что в дымоходе имеется достаточная тяга, отсутствуют сужения, и нет поступления посторонних продуктов сгорания, за исключением тех случаев, когда дымоход специально спроектирован для обслуживания нескольких устройств.*
- *При присоединении дымоотводящего патрубка котла с открытой камерой сгорания к уже имеющемуся дымоходу проверить, что дымоход полностью очищен, т.к. при работе котла частицы сажи могут оторваться от стенок дымохода и закрыть выход продуктов сгорания, создав тем самым опасную ситуацию.*
- *Для котлов с закрытой камерой сгорания. При отводе продуктов сгорания через дымоход проверить, что дымоход полностью очищен и спроектирован с возможностью подсоединения к котлам с закрытой камерой сгорания и электровентилятором.*

4. Установка

После определения точного места установки котла можно приступать к самой установке, помня о соблюдении условий для тех. обслуживания (передняя дверца должна открываться).

При расчете веса котла и давления на пол помещения следует учитывать и вес воды (см. таблицу 2).

Пол в помещении, где установлен котел, должен быть выполнен из негорючего материала. При необходимости подложите под котел изолирующую подстилку из огнеупорного материала.

Для моделей 1.400 iN, 1.490 iN и 1.620 iN стабилизатор тяги не встроен в котёл, а поставляется в отдельной упаковке. Данное устройство представляет собой неотъемлемую часть котла. Датчик тяги установлен на стабилизаторе тяги.

ЗАПРЕЩАЕТСЯ УСТАНОВКА УКАЗАННЫХ МОДЕЛЕЙ КОТЛА БЕЗ ДАННОГО УСТРОЙСТВА!

ПРИСОЕДИНЕНИЕ К СИСТЕМЕ ОТОПЛЕНИЯ

Начать подключение котла к системе отопления следует с определения положения соединительных труб (присоединительные размеры приведены в таблице 2). Рекомендуется установить на трубах подачи и возврата контура отопления два запорных крана для возможности проведения сложных операций технического обслуживания без слива воды из всей системы отопления.

Необходимо установить на трубе возврата системы отопления механический фильтр («грязевик»). Фильтр устанавливается на горизонтальном участке. Кроме того, рекомендуется установить отдельно группу заполнения системы отопления.

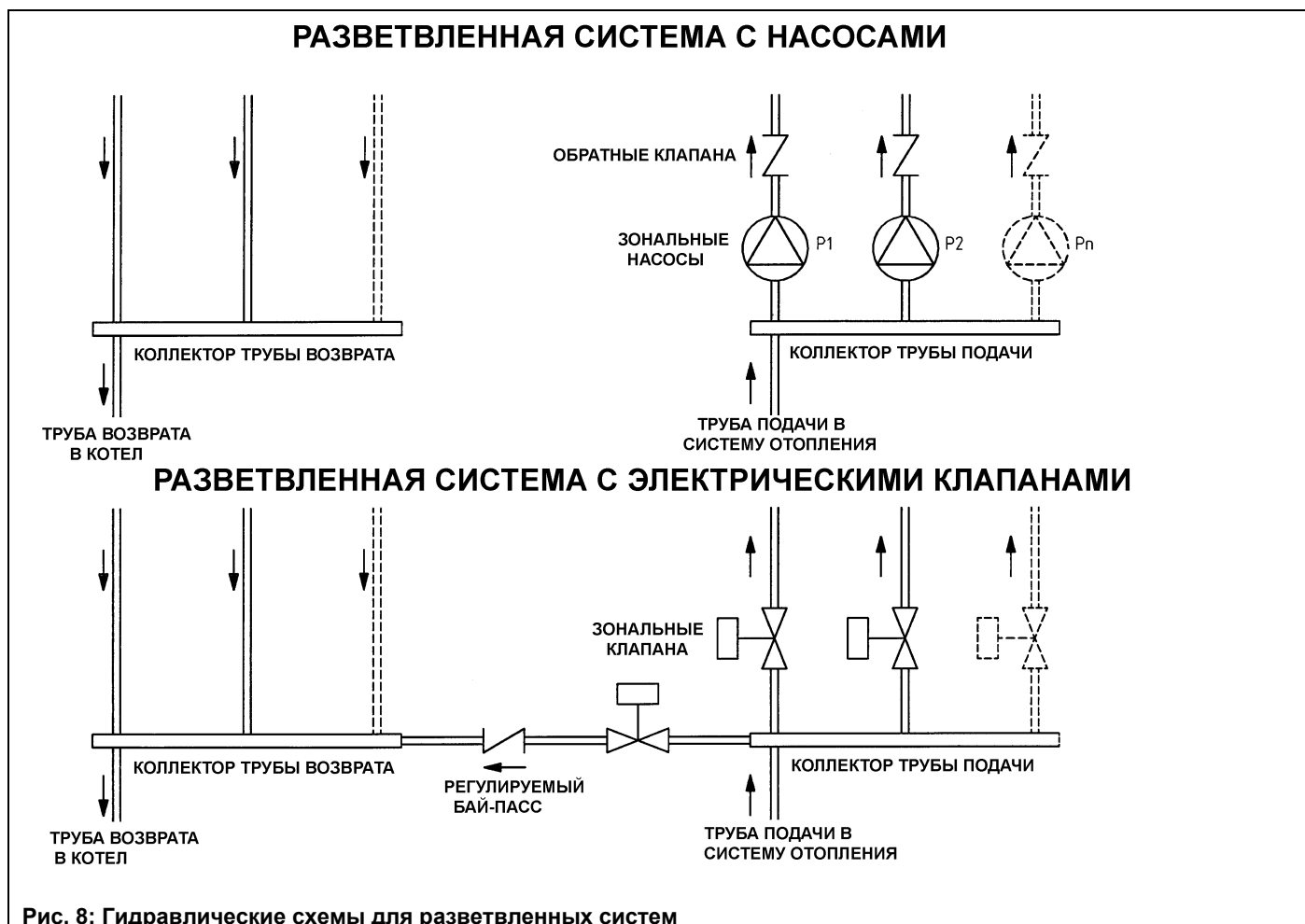
Модели iN поставляются без расширительного бака, предохранительного клапана и манометра; данные устройства с нужными характеристиками должны быть включены в систему с учетом объема и гидравлического сопротивления системы отопления.

Выполнить присоединение к дымоходу при помощи металлической трубы нужного диаметра (см таблицу 2); труба должна быть устойчивой к износу, высоким температурам, а также агрессивному воздействию продуктов сгорания и их конденсатов.

Рекомендуется выполнять присоединение котла к дымоходу таким образом, чтобы была возможность последующего отсоединения для облегчения операций технического обслуживания.

Для разветвленной системы, снабженной электрическими клапанами с сервоприводом, необходимо предусмотреть присоединение бай-пасс («закоротку») на участке между трубами подачи и возврата воды из системы отопления в котел с установкой специального клапана с автоматически регулируемым отверстием (бай-пасс не требуется для систем, оснащенных зональными насосами).

Слив воды из котла выполняется при помощи крана слива, расположенного в правой части чугунного теплообменника.



ГАЗОВОЕ ПРИСОЕДИНЕНИЕ

Установка газовых аппаратов и первое включение должны выполняться квалифицированными техническими специалистами в соответствии с действующими нормами и правилами (см. § 2).

Присоединить трубу газового питания котла к газопроводу при помощи металлической трубы, установив при этом запорный кран на входе в котел.

Присоединительные размеры приведены в таблице 2.

Во избежание потерь мощности внутренний диаметр присоединительной газовой трубы должен быть не меньше входного диаметра патрубка.

УСТАНОВКА ТРУБ ЗАБОРА ВОЗДУХА - ОТВОДА ПРОДУКТОВ СГОРАНИЯ

Применение газовых котлы серии Slim Fi - FiN с закрытой камерой сгорания возможно благодаря поставляемым аксессуарам, о которых речь пойдет ниже.

Котлы спроектированы с возможностью подсоединения к коаксиальной системе труб забора воздуха – отвода продуктов сгорания (с вертикальным и горизонтальным расположением труб). При помощи специального адаптера - разделителя отвод продуктов сгорания и забора воздуха может осуществляться и по отдельным трубам.

При установке рекомендуется использовать только фирменные аксессуары.

Конфигурация труб	Макс. длина дымоотводящих труб без терминала	Уменьшение длины трубы при использовании колена 90°	Уменьшение длины трубы при использовании колена 45°	Диаметр внешнего наконечника	Внешний диаметр труб
Коаксиальные 60/100 мм	5 м	1 м	0,5 м	100 мм	100 мм
сдвоенные горизонтальные 80 мм	10 м	0,5 м	0,25 м	-	80 мм
сдвоенные вертикальные 80 мм	6 м	0,5 м	0,25 м	133 мм	80 мм

КОАКСИАЛЬНЫЕ ТРУБЫ

Трубы данной конфигурации позволяют осуществлять забор воздуха и отвод продуктов сгорания, как на улицу, так и в общий дымоход.

Колено 90° позволяет подсоединить котел к трубам забора воздуха – отвода продуктов сгорания в любом направлении благодаря возможности вращения на 180°. Данное колено может быть также использовано как дополнительное для коаксиальной системы или для колена 45°.

К котлу прилагается концентрическая диафрагма.

(* Примечание: Концентрическая диафрагма устанавливается только при длине дымоотводящих труб менее 1 м.

При отводе продуктов сгорания на улицу дымоотводящие трубы должны выступать за стену не менее, чем на 18 мм для возможности установки алюминиевой накладки и герметизации швов, чтобы избежать попадания влаги.

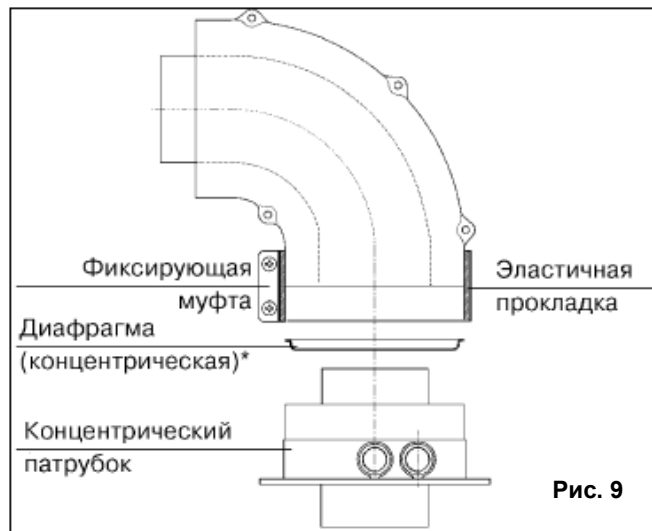


Рис. 9

Минимальный наклон таких дымоотводящих труб в сторону улицы должен составлять 1 см на метр длины.

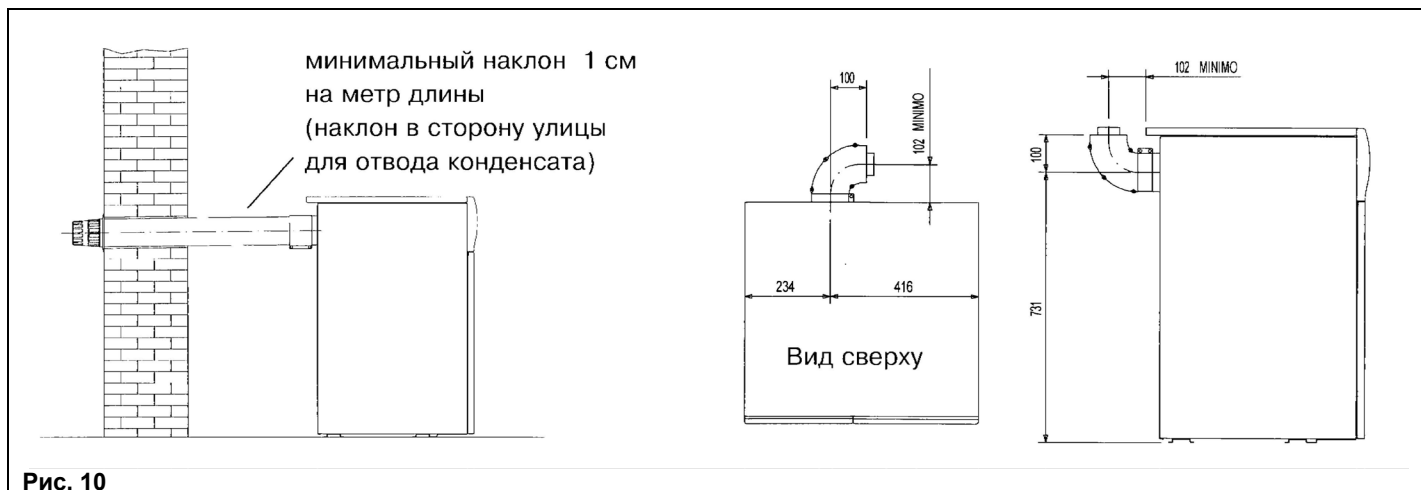


Рис. 10

Каждое колено 90° уменьшает общую длину на 1 метр.
Каждое колено 45° уменьшает общую длину на 0,5 метра.

Примеры установки с горизонтальными трубами

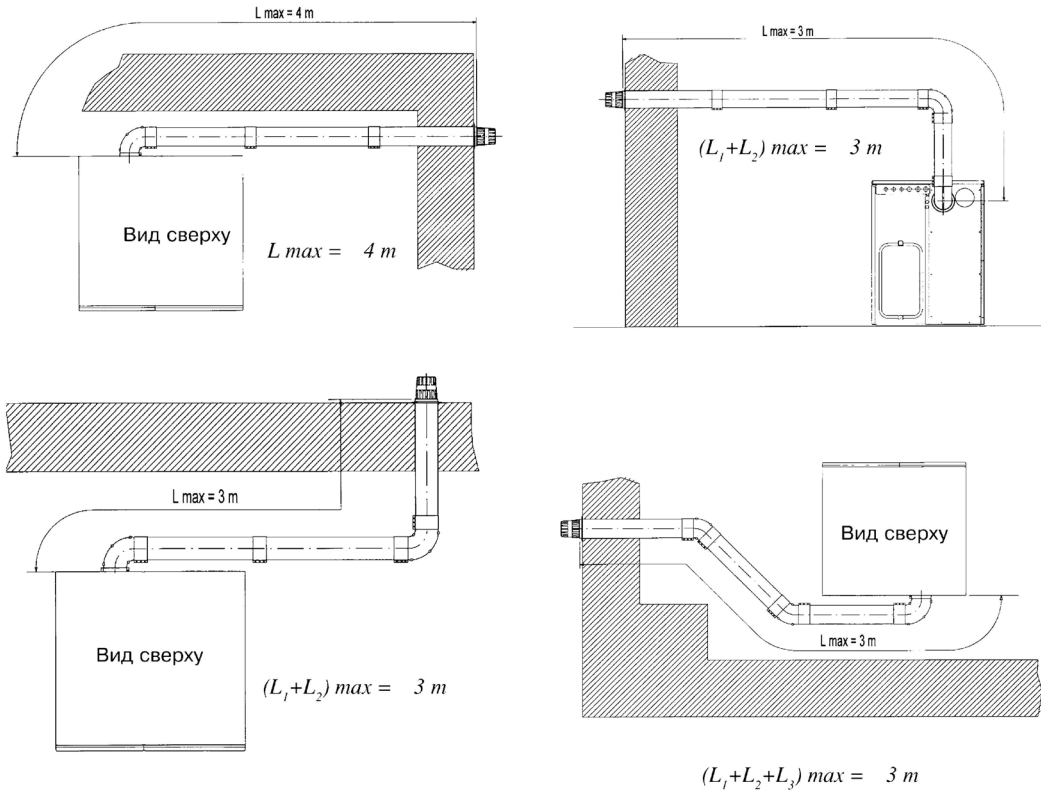


Рис. 11

Примеры установки с отводом продуктов сгорания в общий дымоход (тип LAS)

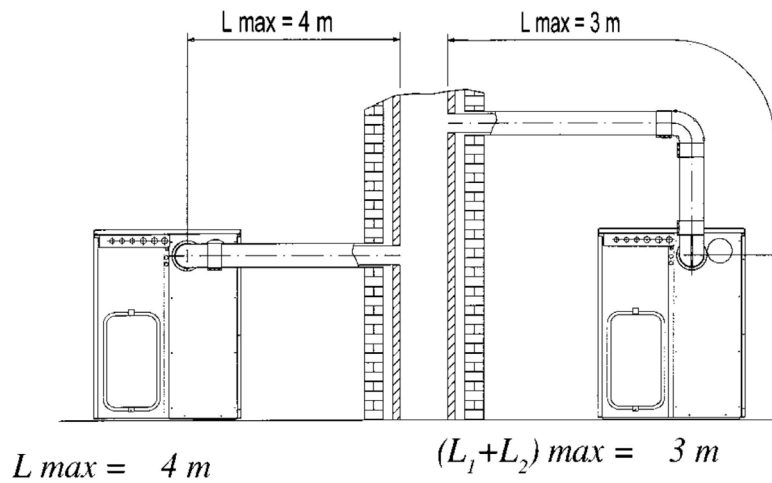
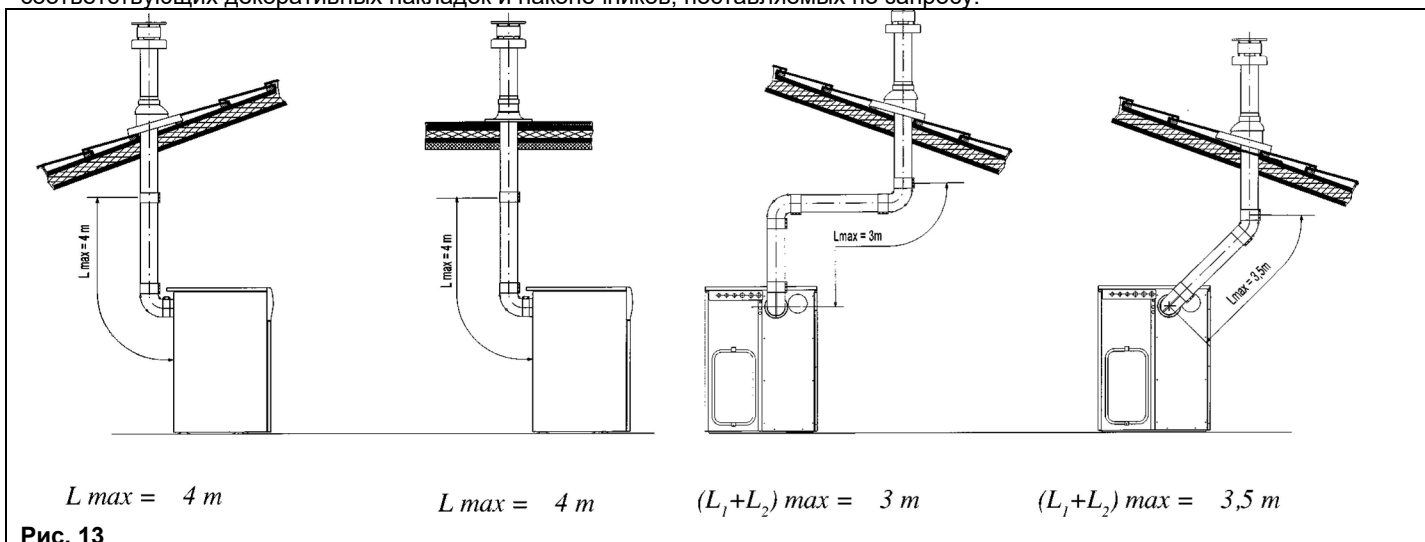


Рис. 12

Примеры установки с отводом продуктов сгорания через вертикальный коаксиальный дымоход

Данная установка может быть выполнена как на наклонной, так и на плоской крыше при помощи дымохода и соответствующих декоративных накладок и наконечников, поставляемых по запросу.

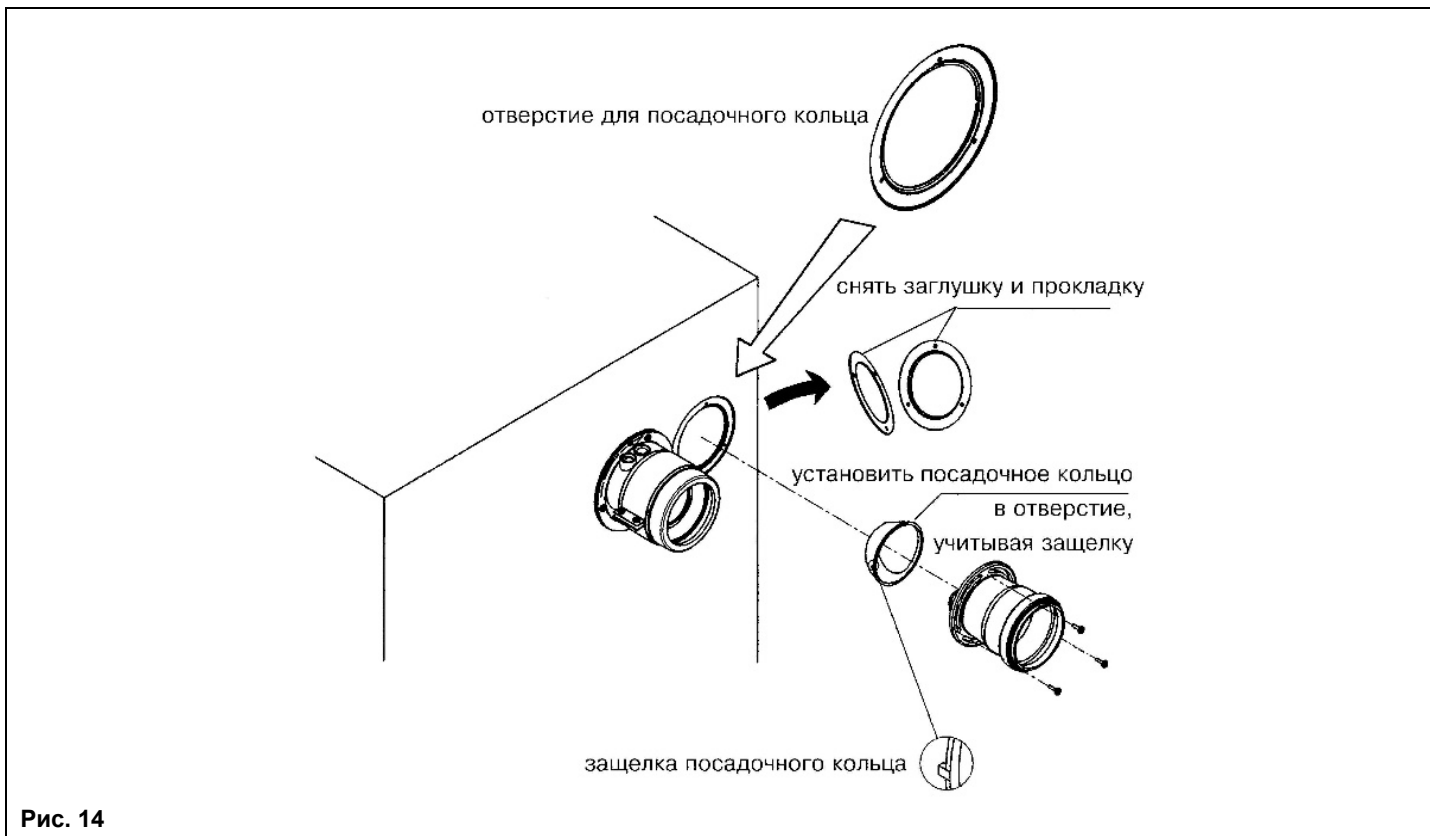


Более подробная информация по монтажу данных аксессуаров изложена в прилагаемых к ним инструкциях.

РАЗДЕЛЬНЫЕ ТРУБЫ ДЛЯ ПРИТОКА ВОЗДУХА И ОТВОДА ПРОДУКТОВ СГОРАНИЯ

Данная система позволяет осуществлять отвод продуктов сгорания, как на улицу, так и в общий дымоход. Забор воздуха для горения и отвод продуктов сгорания может производиться с разных сторон. Разделитель, предлагаемый как один из аксессуаров, состоит из редукционного патрубка и патрубка забора воздуха с регулятором. При установке патрубка забора воздуха следует использовать прокладку и крепежные винты, снятые ранее с защитной крышки.

Более подробная информация по монтажу данных аксессуаров изложена в прилагаемых к ним инструкциях.



Регулировка заслонки подачи воздуха

Регулировка данной заслонки необходима для повышения производительности и улучшения параметров горения. Поворачивая патрубок забора воздуха, возможно установить нужное количество воздуха в зависимости от общей длины труб забора воздуха и отвода продуктов сгорания.

Патрубок забора воздуха должен быть установлен с указателем, повернутым в сторону нижней части котла (см. рис. 15)

Для дальнейшего улучшения параметров сгорания можно провести анализ продуктов сгорания на количество CO₂ в отходящих газах при максимальной тепловой мощности, после чего отрегулировать заслонку подачи воздуха, доведя содержание CO₂ до:

- 6,5% для природного газа (метан G20)
- 7% для сжиженного газа (G30 -G31)

Колено 90° позволяет подсоединить котел к трубам забора воздуха – отвода продуктов сгорания в любом направлении благодаря возможности вращения на 180°. Данное колено может быть также использовано как дополнительное для коаксиальной системы или для колена 45°.

Каждое колено 90° уменьшает общую длину на 0,5 метра.
Каждое колено 45° уменьшает общую длину на 0,25 метра.

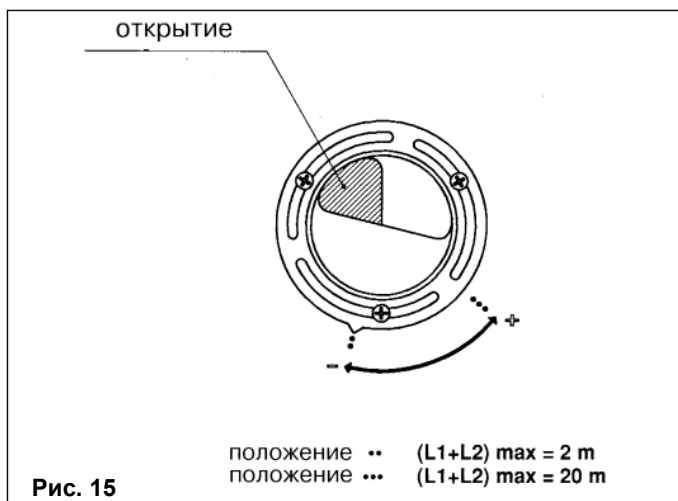


Рис. 15

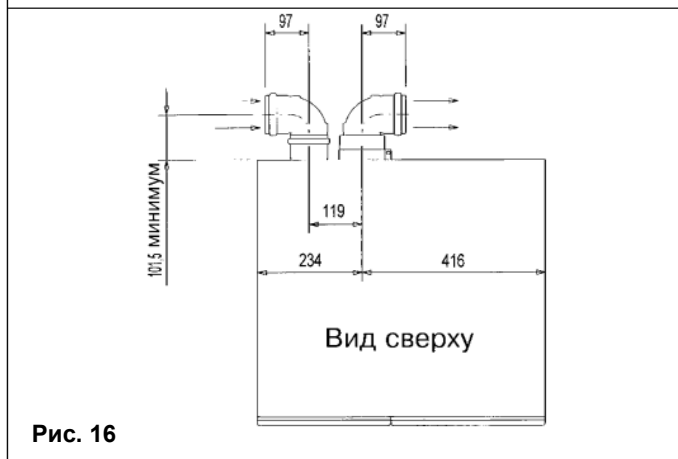
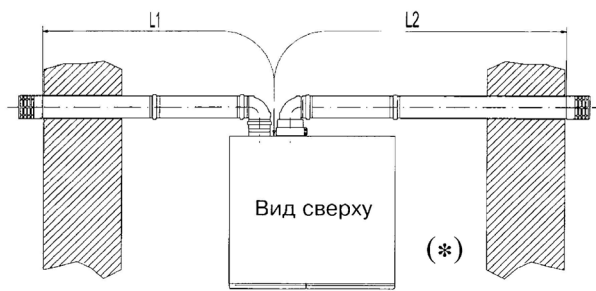
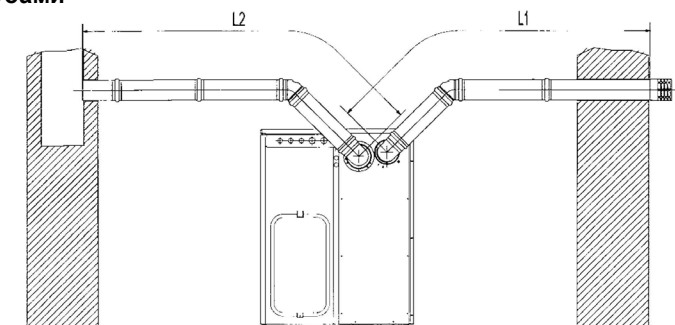


Рис. 16

Примеры установки с горизонтальными разделными трубами



$$(L_1 + L_2) \max = 19 \text{ m}$$



$$(L_1 + L_2) \max = 18,5 \text{ m}$$

(*) Оба терминала (забора воздуха и отвода продуктов сгорания) должны быть установлены на одной и той же стороне здания.

Рис. 17

Длина дымоотводящей трубы никогда не должна превышать 10 м при колене 90°. При длине трубы более 6 м труба вместе с коленами по всей длине должна быть надежно изолирована.

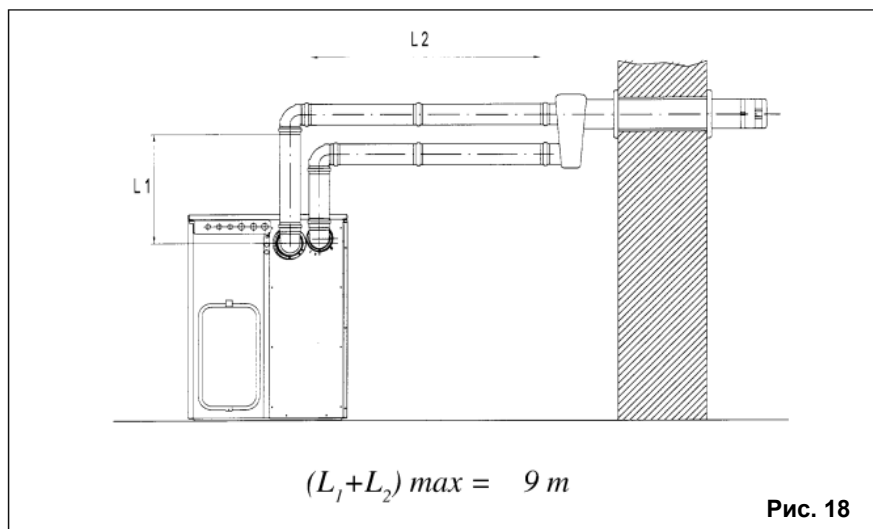
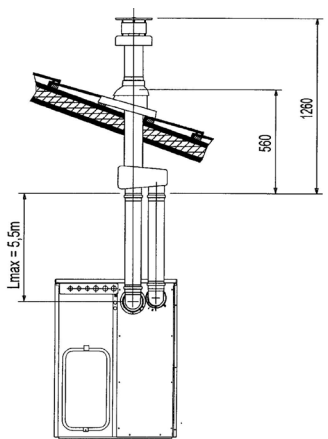


Рис. 18

Примеры установки с вертикальными разделными трубами



Внимание: отдельный канал для отвода продуктов сгорания должен быть надежно изолирован в точках соприкосновения со стенами помещения (например, стекловолокном).

Более подробная информация по монтажу данных аксессуаров изложена в прилагаемых к ним инструкциях.

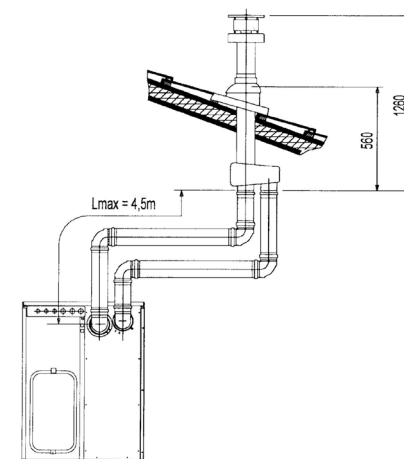


Рис. 19

5. Электрическое присоединение котла

Котлы поставляются с выполненными электрическими соединениями и кабелем электропитания.

Безопасность электрического присоединения достигается только при правильном и надежном заземлении устройства.

Котел должен быть присоединен к сети с однофазным напряжением 230 В и заземлен при помощи прилагаемого кабеля из трех проводов **с соблюдением полярности фаз:** фаза (L) - нейтраль (N). Присоединение должно быть выполнено при помощи двухполюсного выключателя с расстоянием между разомкнутыми контактами не менее 3 мм. При замене кабеля питания необходимо использовать кабель с медными жилами 3x1 мм² с максимальным внешним диаметром 8 мм или кабель с аналогичными характеристиками.

При возможных перепадах (скачках) напряжения в сети электропитания настоятельно рекомендуем установить перед котлом стабилизатор напряжения. Это позволит избежать связанных с перепадами напряжения блокировок котла или даже выхода из строя электронных плат. Зная параметры местных электросетей, местный сервисный центр в отдельных случаях вправе требовать обязательную установку стабилизатора напряжения.

5.1 ДОСТУП К КЛЕММНОЙ КОЛОДКЕ ЭЛЕКТРОПИТАНИЯ

- Обесточить котел при помощи двухполюсного выключателя.
- Снять крышку, потянув ее вверх.
- Открыть переднюю дверцу, потянув ее за верхние углы.
- Отвинтить два крепежных винта панели управления.
- Наклонить панель управления вперед.
- Отвинтить винты и получить доступ к клеммной электрической колодке.
- В клеммной колодке имеется также плавкий предохранитель быстрого срабатывания на 2А (рис. 20).

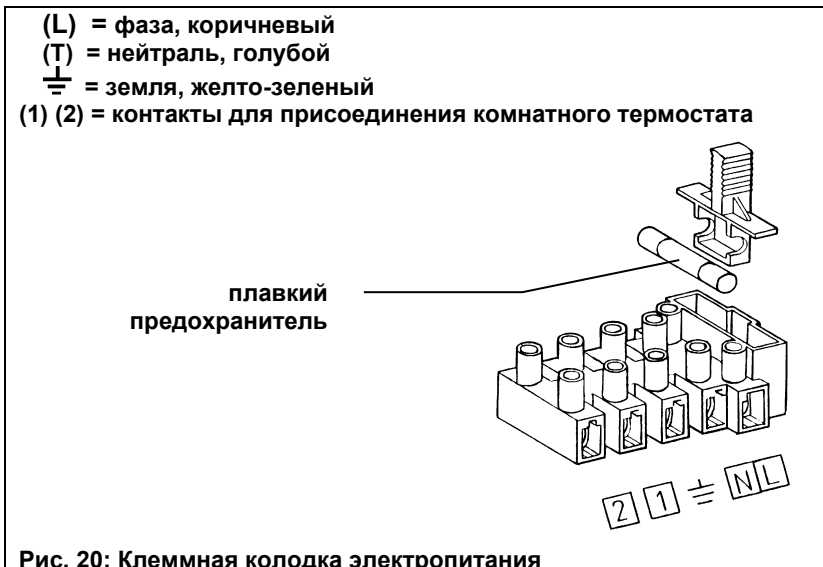


Рис. 20: Клеммная колодка электропитания

5.2. ПРИСОЕДИНЕНИЕ ДАТЧИКА ТЯГИ (для моделей 1.400 iN, 1.490 iN, 1.620 iN)

Для нормальной работы данных моделей необходимо выполнить электрическое присоединение датчика, установленного на стабилизаторе тяги.

Датчик тяги фиксируется на стабилизаторе тяги при помощи соответствующих пружины и зажима.

5.3. ПРИСОЕДИНЕНИЕ ЦИРКУЛЯЦИОННОГО НАСОСА (только для моделей iN и FiN)

Модели iN и FiN поставляются без циркуляционного насоса. Для включения насоса напрямую от котла необходимо выполнить следующие операции по присоединению насоса:

- Отключить котел от электросети при помощи двухполюсного выключателя.
- Открыть и снять переднюю дверцу и верхнюю панель котла.
- Провести кабель электропитания насоса через кабеледержатели (необходимо использовать кабель с медными жилами 3x1 мм² с максимальным внешним диаметром 8 мм или кабель с аналогичными характеристиками). Получить доступ к клеммной колодке электропитания в соответствии с разделом «Электрическое присоединение котла. Доступ к клеммной колодке электропитания».
- Выполнить электрическое присоединение в соответствии с (рис. 21) и электрической схемой § 6.

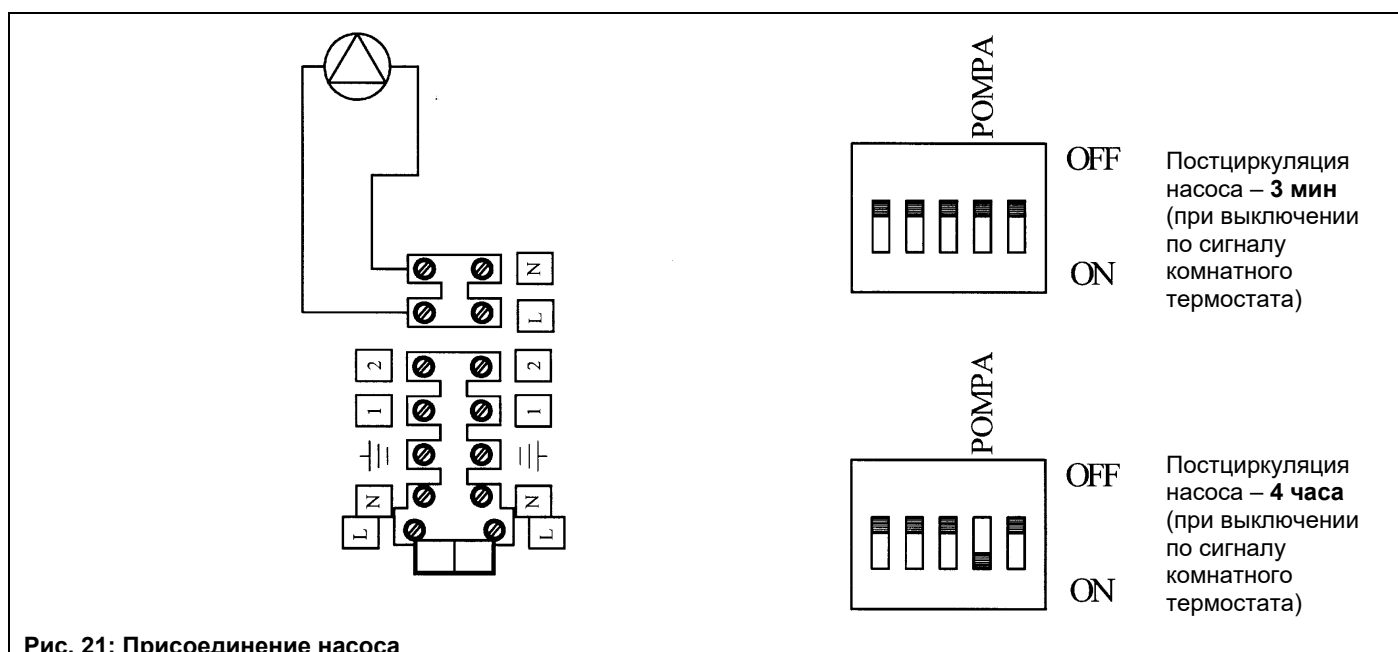
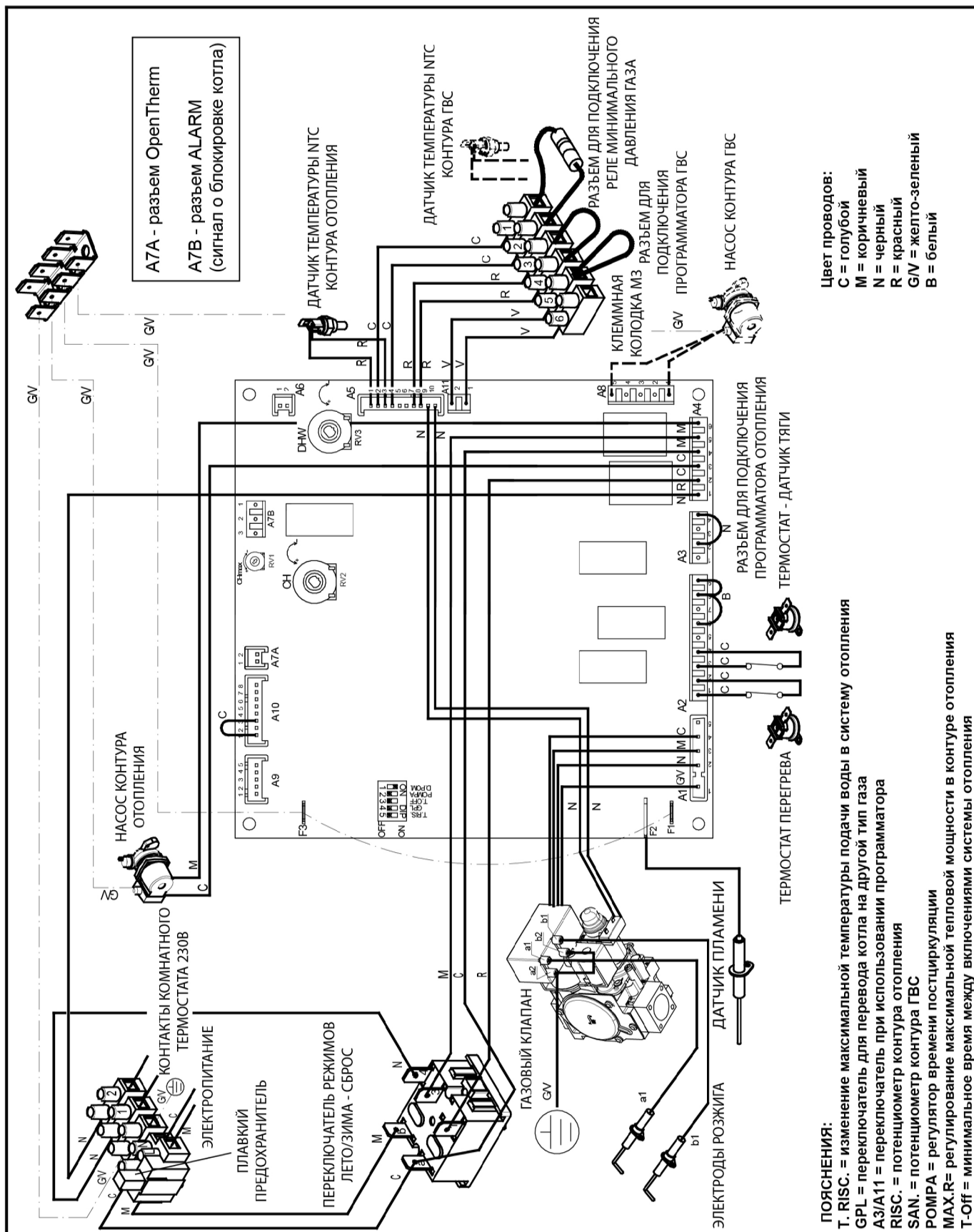


Рис. 21: Присоединение насоса

6. Электрическая схема

6.1 Котлы с естественной тягой (модели i – iN)



7. Присоединение комнатного термостата

- Получить доступ к клеммной колодке в соответствии с § 5.1.
- Снять перемычку с клемм (1) и (2) клеммной колодки (см. электрическую схему § 6).
- Протянуть кабель из двух проводов через кабельный зажим котла и присоединить кабель к указанным клеммам (рекомендуется использовать кабель с медными жилами 3x1 мм² с максимальным внешним диаметром 8 мм или с аналогичными характеристиками с максимальным внешним диаметром 8 мм).

Разветвленная система

При разветвленной системе различные комнатные термостаты должны быть присоединены в соответствии со схемой на рис. 22. Питание на зональные клапана или насосы должно идти независимо от котла, согласно электрическим схемам на рис. 22. Если циркуляционный насос котла работает мощнее зональных насосов, необходимо установить на нем первую скорость или обесточить насос (модели i, Fi).

Разветвленная система при присоединенном климатическом регуляторе QAA73

Электрическое питание на насос и зональный клапан, контролируемый климатическим регулятором, должно подаваться в соответствии с рис. 22.

Вариант 1: установка без датчика уличной температуры

Общая температура на подаче для всех зон задается при помощи регулятора температуры в контуре отопления. Ручка регулирования температуры в контуре отопления расположена на панели управления котла (рис. 1, позиция 2).

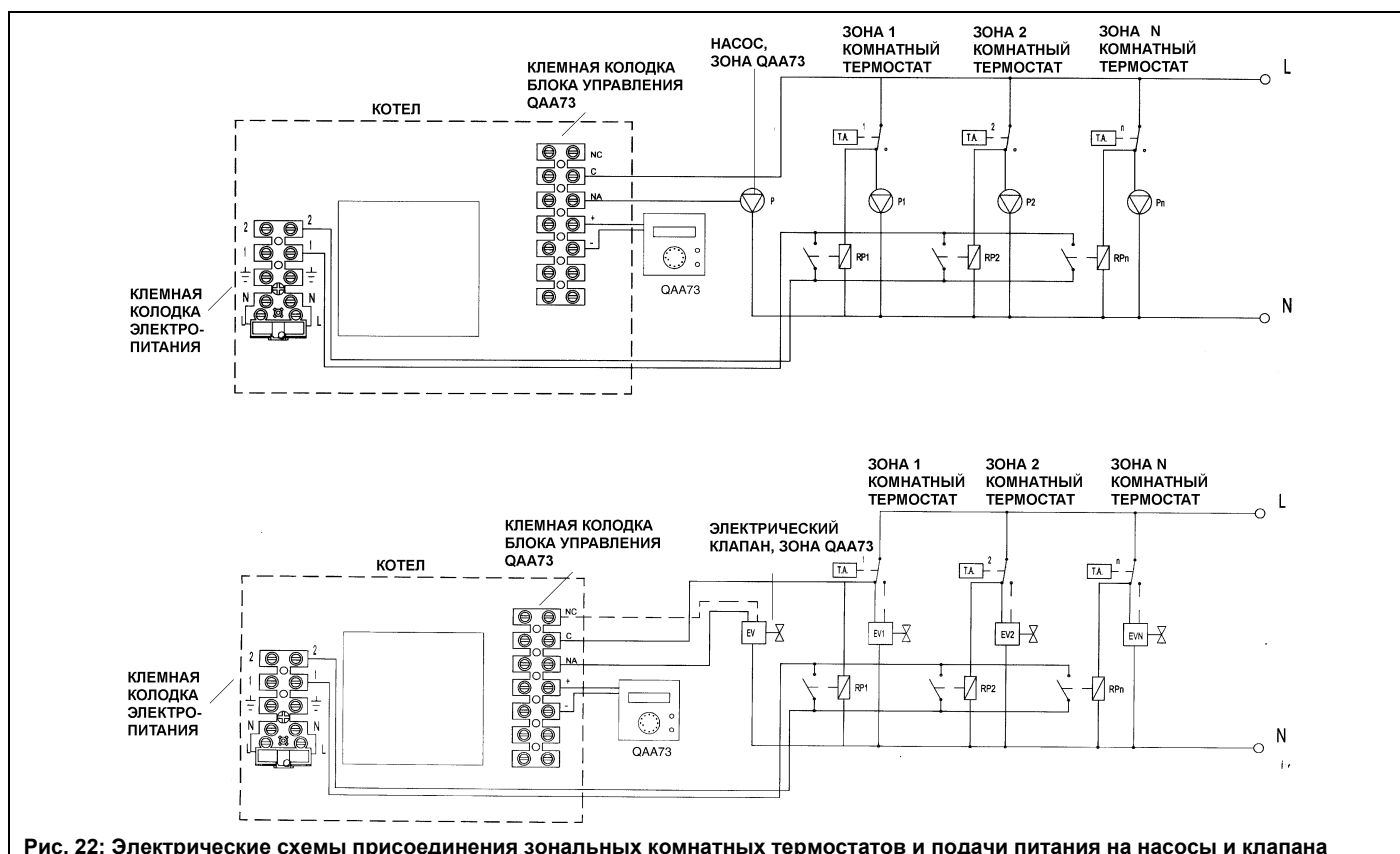
В случае одновременного запроса со стороны основной зоны, контролируемой устройством QAA 73, и со стороны одной из вспомогательных зон температура на подаче будет максимальной величиной между значением, установленным на устройстве QAA 73, и значением, заданным ручкой регулирования температуры котла.

Вариант 2: установка с датчиком уличной температуры

(разветвленная система при присоединенном климатическом регуляторе QAA73)

Общая температура на подаче для всех зон — это температура, задаваемая электронной платой в зависимости от температуры на улице и кривой контура отопления, выбранной в соответствии с разделом «Присоединение датчика уличной температуры».

В случае одновременного запроса со стороны основной зоны, контролируемой устройством QAA 73, и со стороны одной из вспомогательных зон температура на подаче будет максимальной величиной между значением, установленным на устройстве QAA 73, и значением, задаваемым электронной платой котла.



Примечание: Если зональные электрические клапана не являются клапанами двойного питания (то есть должны находиться под напряжением, как в открытом, так и в закрытом положении), то присоединения, обозначенные пунктирной линией - не учитывать. Зональные реле не требуются при использовании электрических клапанов с конечным микропереключателем.

8. Присоединение программируемого таймера (заказывается отдельно)

На котлах предусмотрена возможность установки программируемого таймера с диаметром 62 мм; электрическая схема котла позволяет программировать режим работы котла в контуре отопления.

Для установки программируемого таймера контура отопления необходимо выполнить следующие операции:

- Получить доступ к внутренней части электрической коробки, согласно инструкциям § 5.1 «Доступ к клеммной колодке электропитания»
- Обрезать кусачками крепления декоративной крышки, расположенной в левой части панели управления.
- Установить программируемый таймер, закрутив винты в соответствующие отверстия.
- Снять желтую перемычку на разъеме А3 электронной платы (контакты 2 и 4) и присоединить общий и «нормально разомкнутый» контакты программируемого таймера к контактам 2 и 4.
- Присоединить контакты питания программируемого таймера на разъем А3 электронной платы (контакты 1 и 3).

При использовании программируемых таймеров с питанием от батареек зажимы 1 и 3 разъема А3 остаются незадействованными.

Для правильного присоединения программируемых таймеров изучите также электрическую схему, приведенную в § 6, и руководствуйтесь электрической схемой на рис. 23.

Программатор контура ГВС (при присоединенном бойлере)

- снять желтую перемычку, имеющуюся на разъеме М2 котла (контакты 5-6), и присоединить общий и «нормально разомкнутый» контакты программатора к разъему.

Кабель, используемый для присоединения, должен быть проведен через кабеледержатель.

Для правильного присоединения программатора изучите также электрическую схему, приведенную в §6, и руководствуйтесь электрической схемой на рис. 23.

Для бойлеров SLIM UB 80-120 данные присоединения не должны использоваться. Руководствуйтесь инструкциями, прилагаемыми к бойлеру.

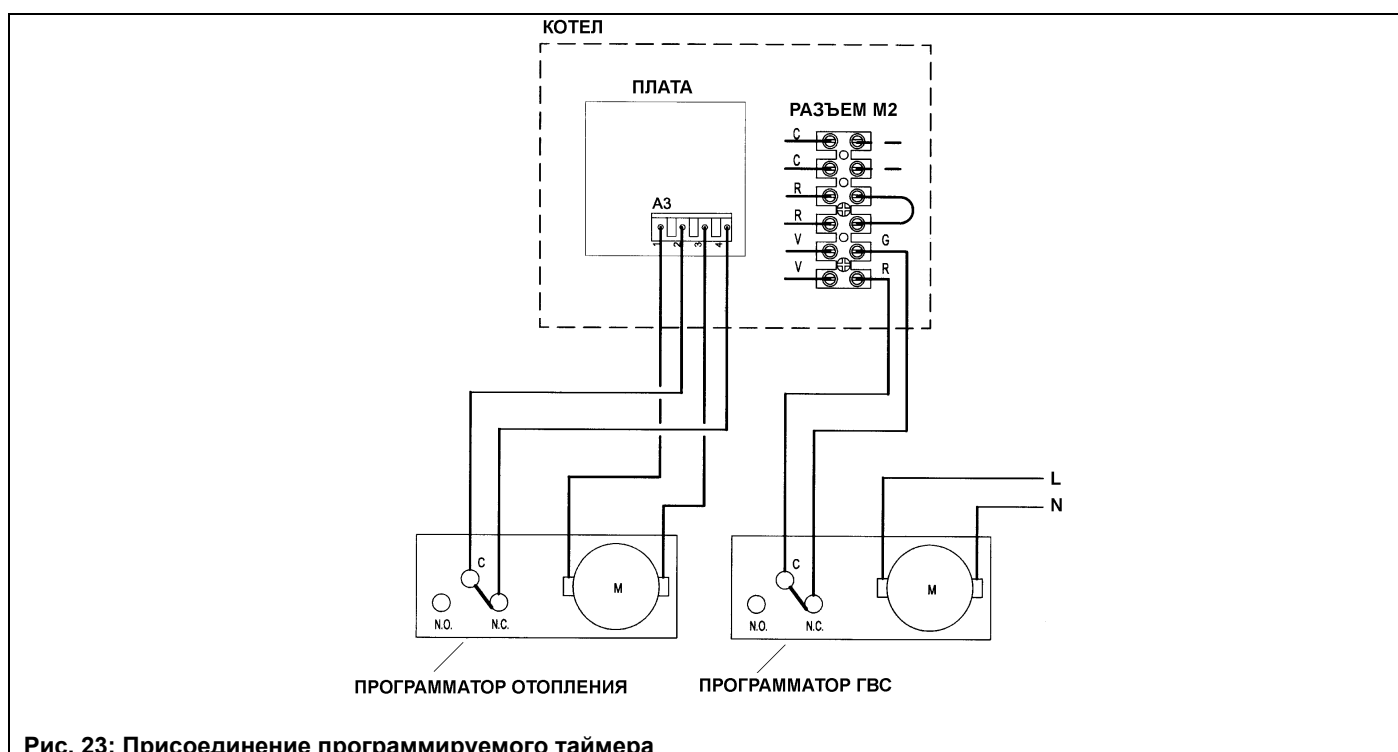
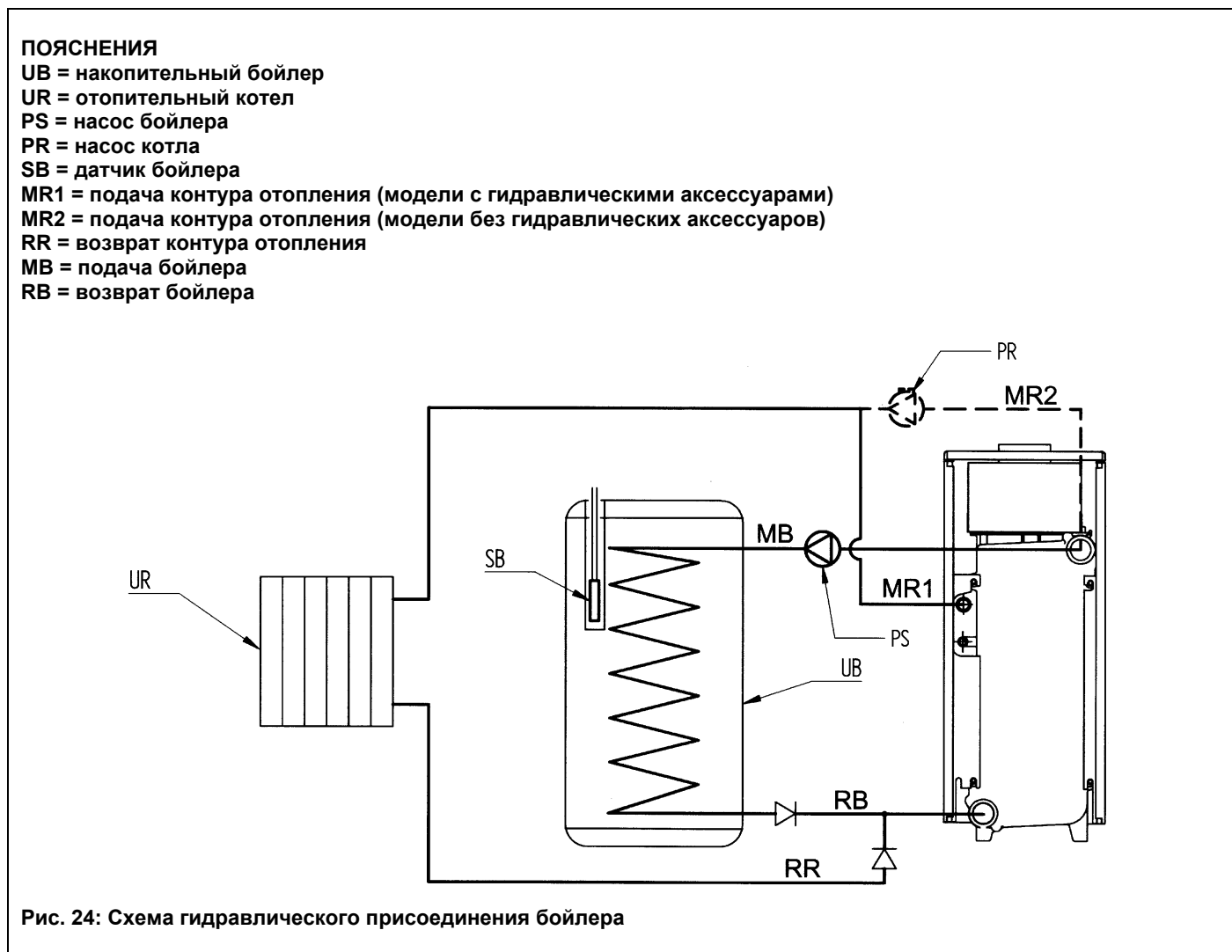


Рис. 23: Присоединение программируемого таймера

9. Присоединение накопительного бойлера для горячей воды

К данным котлам может быть присоединен накопительный бойлер для горячей воды. Для присоединения могут быть использованы как бойлеры производства **BAXI**, так и любые бойлеры других торговых марок.

При выполнении гидравлического присоединения руководствуйтесь гидравлической схемой, приведенной на рис. 24.



Для выполнения электрического присоединения получите доступ к внутренней части электрической коробки, согласно инструкциям § 5.1 «Доступ к клеммной колодке электропитания». Проверьте установку переключателя на плате «D.ROMPA» в положение «ON» для того, чтобы насос контура отопления останавливался при включении насоса бойлера. Смотри также параграф § 15. «Регулировки на электронной плате».

Для выполнения электрического присоединения руководствуйтесь приведенными ниже инструкциями.

9.1. ПРИСОЕДИНЕНИЕ БОЙЛЕРА ПРИ ПОМОЩИ ДАТЧИКА ТЕМПЕРАТУРЫ (NTC)

(бойлер должен иметь гильзу для датчика с диаметром более 7 мм)

В комплект поставки одноконтурных котлов SLIM входит датчик бойлера NTC (KHG71406191-) и клеммная колодка для подключения насоса загрузки бойлера (8611910).

Для подключения контура ГВС необходимо выполнить следующие действия:

- Получить доступ к клеммной колодке в соответствии с разделом 5.1.
- Присоединить к переключателю А8 электронной платы котла клеммную колодку насоса загрузки бойлера. Провод заземления насоса (желто-зеленый) присоединить к клемме заземления, расположенной рядом с разъемом M2.
- Присоединить датчик бойлера NTC к зажимам 1 и 2 разъема M2, предварительно удалив электрическое сопротивление 10 кОм. Замкнуть имеющейся желтой перемычкой контакты 5 и 6 разъема M2 (сместить один из концов желтой перемычки с зажима 5 на зажим 6 разъема M2).

В качестве альтернативного варианта возможно использовать поставляемый отдельно, в качестве аксессуара, комплект подключения (KH71408741-). Для альтернативного варианта электрического присоединения выполните следующие операции, руководствуясь также рисунком 25:

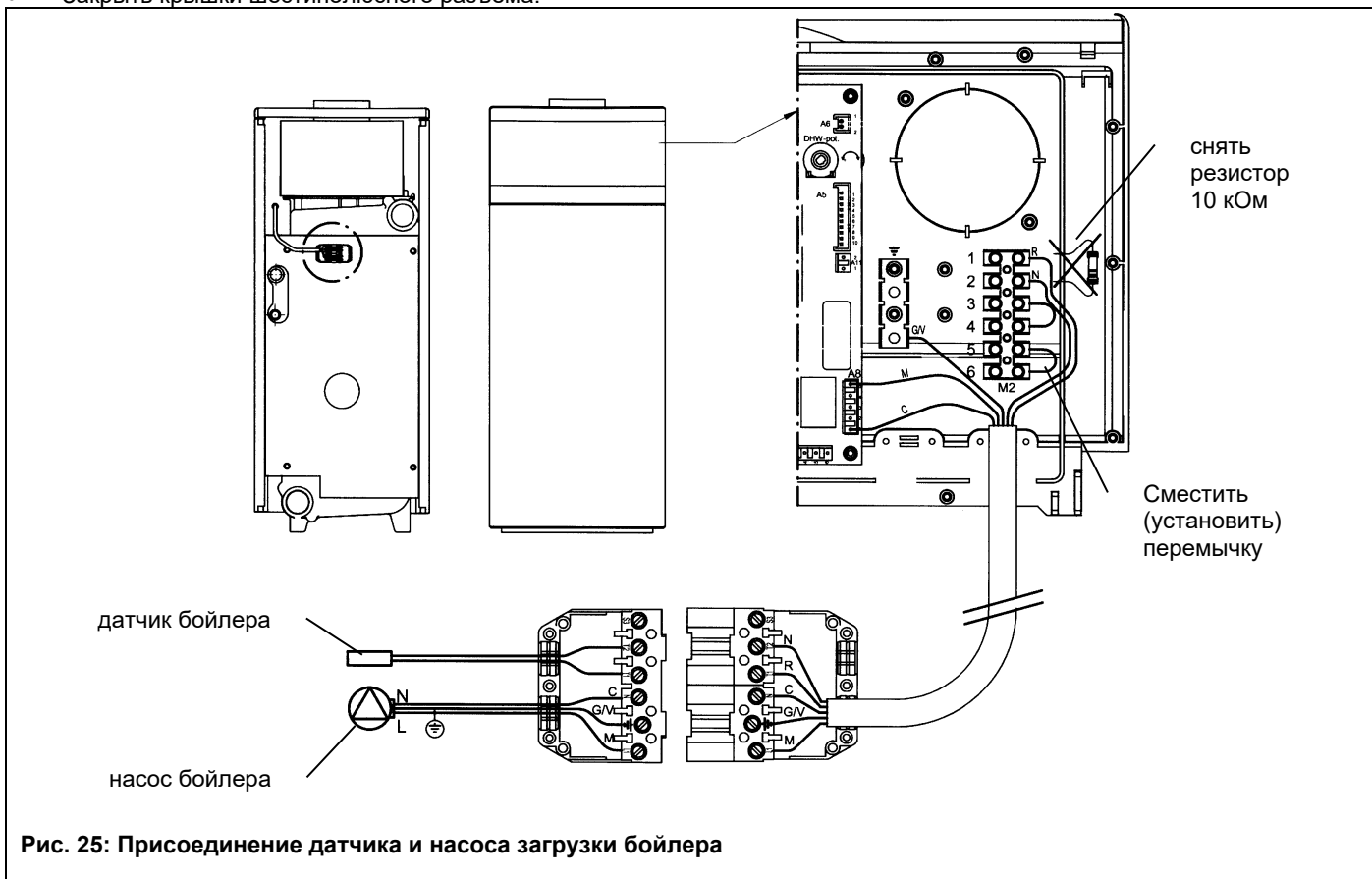
- Получить доступ к клеммной колодке в соответствии с разделом 5.1 «Электрическое присоединение котла. Доступ к клеммной колодке электропитания».
- Присоединить пятижильный кабель, поставляемый с комплектом, к переключателю А8 электронной платы и к зажимам 1 и 2 разъема M2 (черный и красный провода), предварительно удалив электрическое сопротивление 10 кОм. По завершении данной операции присоединить клемму заземления.
- Сместить один из концов желтой перемычки «Программатор ГВС» с зажима 5 на зажим 6 разъема M2 (активация функции ГВС).
- Провести кабель по соответствующим кабеледержателям и зафиксировать шестиполюсный разъем в задней части котла при помощи соответствующих винтов, поставляемых в комплекте, предварительно сняв крышки с разъема.

Датчик ГВС

- Присоединить датчик ГВС к зажимам T1 и T2 шестиполюсного разъема и установить датчик в гильзу бойлера (гильза для термостата).

Насос бойлера

- Присоединить насос бойлера к зажимам шестиполюсного разъема при помощи кабеля (рекомендуется трехжильный кабель, сечением 1,5 мм²).
- Закрыть крышки шестиполюсного разъема.



9.2. ПРИСОЕДИНЕНИЕ БОЙЛЕРА ПРИ ПОМОЩИ ТЕРМОСТАТА БОЙЛЕРА

Если бойлер имеет свой собственный регулируемый термостат, то для присоединения бойлера к котлу при помощи данного термостата выполните следующие операции:

Получить доступ к клеммной колодке в соответствии с разделом 5.1 «Электрическое присоединение котла. Доступ к клеммной колодке электропитания».

Присоединить 2-жильный кабель термостата бойлера, к зажимам 5 и 6 разъема M2, предварительно удалив желтую перемычку. Провести кабель по соответствующим кабеледержателям котла.

Присоединить насос бойлера к разъему A8 электронной платы, контакты 1 и 5, а также к клемме заземления.

Внимание!

Регулятор воды ГВС (рис. 1, поз. 3) должен быть установлен на максимальное значение.

Для регулирования температуры воды ГВС используйте регулятор термостата.

9.3. ПРИСОЕДИНЕНИЕ БОЙЛЕРА BAXI SLIM UB 80-120

Для правильного присоединения бойлера к котлу выполните следующие операции, руководствуясь также инструкциями, прилагаемыми к бойлеру:

- Получить доступ к клеммной колодке в соответствии с разделом 5.1 «Электрическое присоединение котла. Доступ к клеммной колодке электропитания».
- Присоединить 2-жильный кабель, выходящий из бойлера, к зажимам 5 и 6 разъема M2 (серо-зеленый провод), предварительно удалив желтую перемычку. Провести кабель по соответствующим кабеледержателям котла.

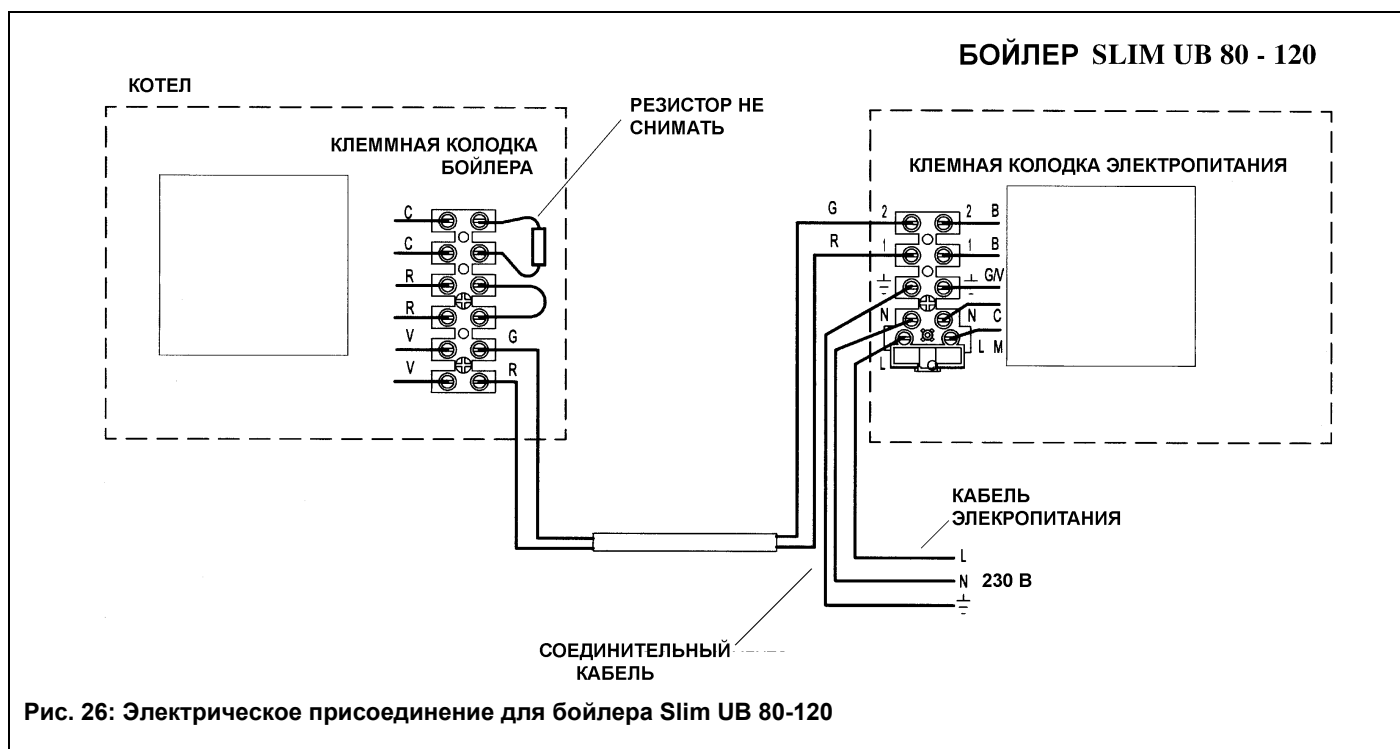
Насос бойлера

- Присоединить насос бойлера к зажимам (37) и (39) клеммной колодки бойлера при помощи кабеля (рекомендуется трехжильный кабель сечением 1,5 мм²).

Внимание!

Регулятор воды ГВС (рис. 1, поз. 3) должен быть установлен на максимальное значение.

Для регулирования температуры воды ГВС используйте регулятор бойлера.



9.4. ПРИСОЕДИНЕНИЕ БОЙЛЕРА BAXI SLIM UB 80-120 INOX

Для правильного присоединения бойлера к котлу выполните следующие операции, руководствуясь также инструкциями, прилагаемыми к бойлеру:

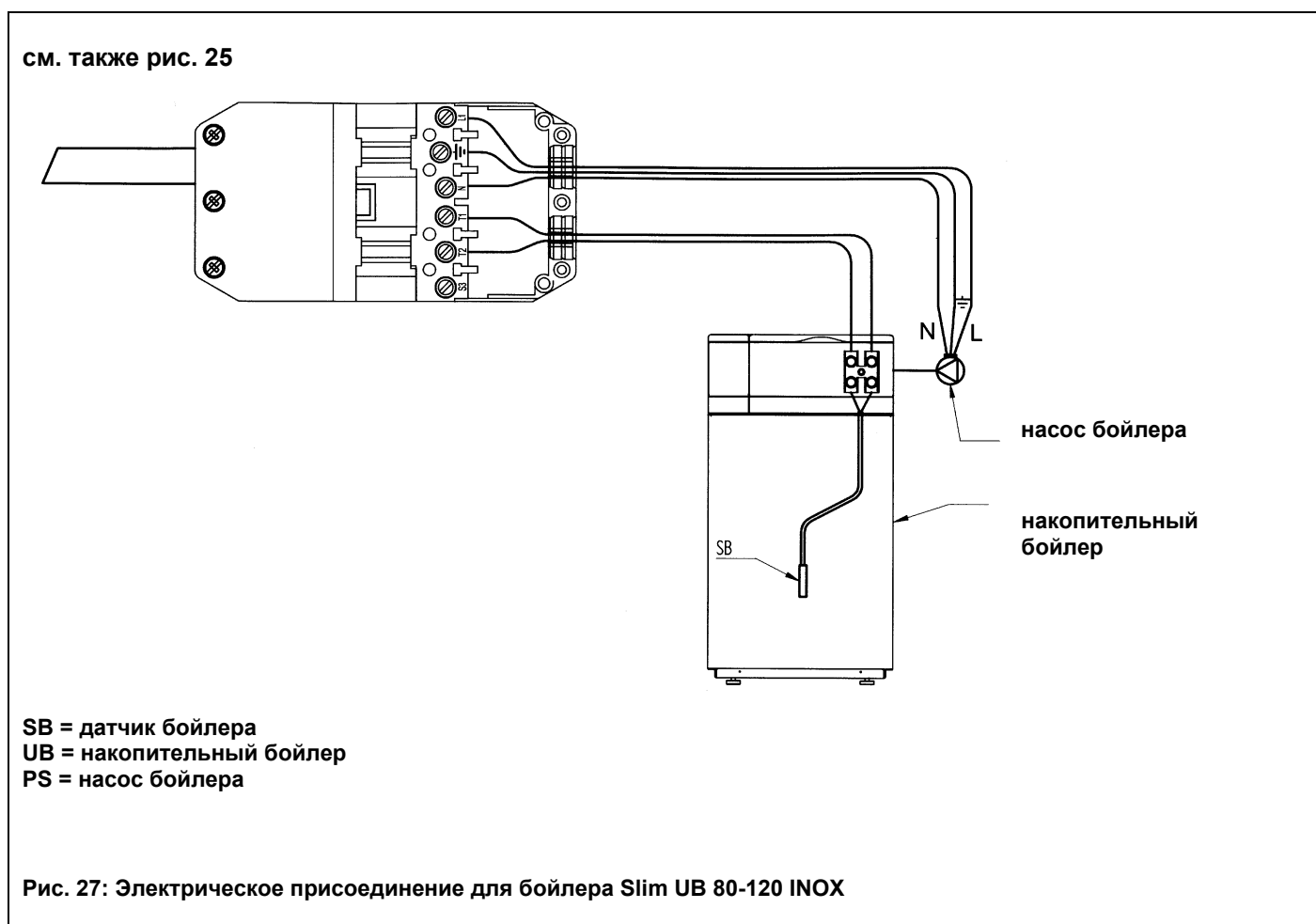
- Получить доступ к клеммной колодке в соответствии с разделом 5.1 «Электрическое присоединение котла. Доступ к клеммной колодке электропитания».
- Присоединить 5-жильный кабель, поставляемый с бойлером, к переключателю A8 электронной платы и к контактам 1 и 2 разъема M2 (черно-красный провод), предварительно удалив электрическое сопротивление. По завершении данной операции присоединить клемму заземления (см. рис. 27).
- Сместить один из концов желтой перемычки «Программатор ГВС» с зажима 5 на зажим 6 разъема M2 (активация функции ГВС).
- Провести кабель по соответствующим кабеледержателям и зафиксировать шестиполюсный разъем в задней части котла при помощи соответствующих винтов, поставляемых в комплекте, предварительно сняв крышки с разъема.

Датчик ГВС

- Присоединить датчик ГВС к зажимам T1 и T2 шестиполюсного разъема и установить датчик в колбу бойлера (колба для термостата).

Насос бойлера

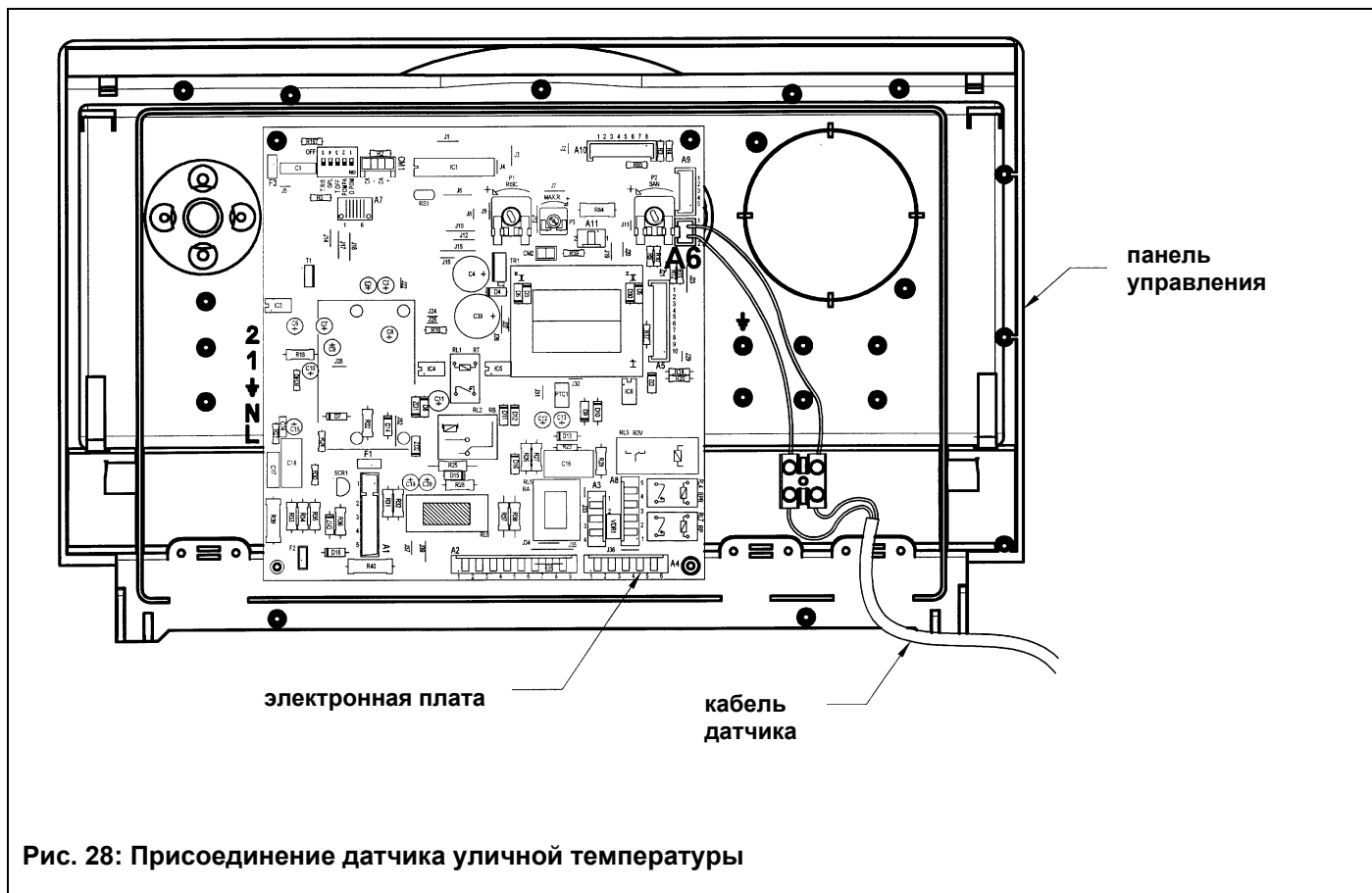
- Присоединить насос бойлера к зажимам шестиполюсного разъема при помощи кабеля (рекомендуется трехжильный кабель, сечением 1,5 мм²)
- Закрыть крышки шестиполюсного разъема.



10. Присоединение датчика уличной температуры (заказывается отдельно)

К данному устройству может быть присоединен датчик уличной температуры (заказывается отдельно), с помощью которого возможно автоматически регулировать температуру воды в системе отопления в зависимости от температуры на улице и от заданного коэффициента системы Kt.

Для установки датчика уличной температуры и его электрического присоединения изучите приведенный ниже рисунок, а также инструкции, поставляемые с самим датчиком.



УСТАНОВКА И ПРИСОЕДИНЕНИЕ ДАТЧИКА УЛИЧНОЙ ТЕМПЕРАТУРЫ

Датчик уличной температуры должен быть установлен на внешней стене здания в соответствии с приведенными ниже инструкциями:

- Установить датчик на северной, северо-восточной стене здания для защиты от прямых солнечных лучей.
- Избегать установки датчика на влажных и сырых стенах.
- Убедиться, что стена обладает хорошими теплоизоляционными характеристиками.
- Избегать установки вблизи вентиляторов, отверстий отвода пара и продуктов сгорания.

Крепление к стене должно быть выполнено с использованием двух дюбелей, поставляемых в комплекте, а также в соответствии с техническими инструкциями, которые прилагаются к датчику.

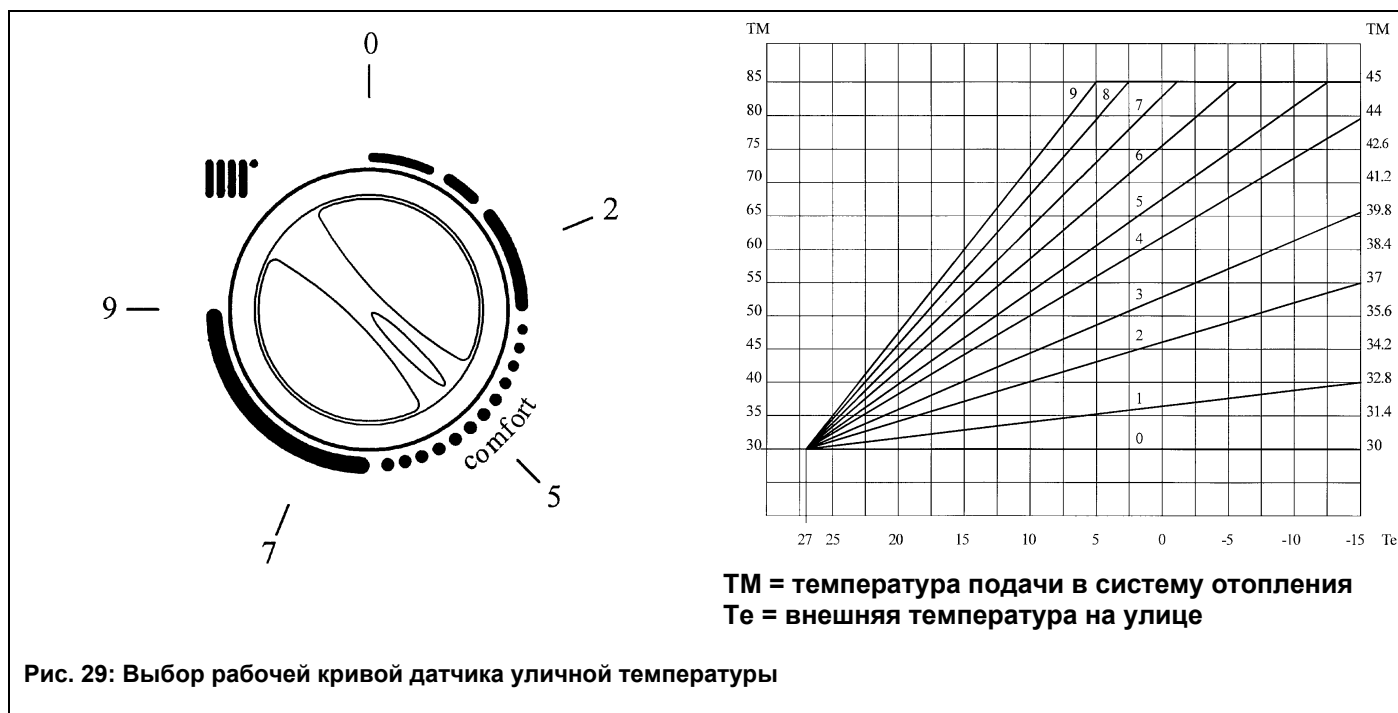
Электрическое присоединение датчика уличной температуры осуществляется с использованием двух проводов с минимальным сечением 0,5 мм² и максимальной длиной 20 м (полярность фаз соблюдать не нужно).

Кабель, соединяющий котел с датчиком, должен быть присоединен с одной стороны к клеммам датчика (и зажат соответствующим герметичным кабельным зажимом), а с другой стороны - к клеммной колодке, которая имеется в комплекте с датчиком. Специальный разъем датчика, присоединенный к данной клеммной колодке, вставляется в разъем A6 электронной платы. Кабель должен выходить из котла через соответствующие кабельные зажимы, при этом он должен быть зафиксирован с использованием одного из зажимов, имеющих на электрической колодке котла.

ВЫБОР РАБОЧЕЙ КРИВОЙ

При присоединенном датчике уличной температуры регулятор температуры контура отопления выполняет функцию регулирования коэффициента рассеивания тепла K_t .

На приведенном ниже рисунке проиллюстрировано соответствие положений регулятора и установленных кривых. Помимо представленных кривых могут быть заданы и промежуточные кривые.



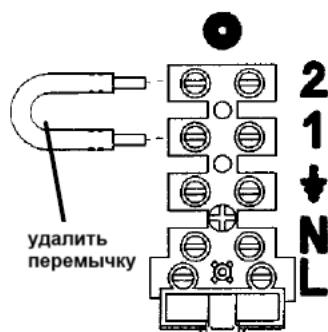
Внимание: Значение температуры подачи в систему отопления T_M зависит от положения переключателя T.RISC на плате (см. § 13). Максимальное значение устанавливаемой температуры равно 85 или 45 °C (по умолчанию установлено 85°C).

11. Присоединение устройств по протоколу OpenTherm

Электронная плата котла SLIM оборудована штатным разъемом OpenTherm, поэтому к котлу возможно подключить регуляторы по цифровой шине OpenTherm (BAXI Connect+, QAA 73 и другие устройства).

В комплекте с котлом поставляются два кабеля с коннекторами. Двухпроводной кабель с чёрным штекером предназначен для подключения устройств по цифровому протоколу OpenTherm – разъем A7A электронной платы котла. При присоединении к разъему соблюдение полярности не требуется.

При использовании OpenTherm устройства перемычка на клеммах 1 и 2 клеммной колодки электропитания, предусмотренная для присоединения комнатного термостата, должна быть удалена.



Присоединение регулятора по протоколу OpenTherm представлено на рис. 30.

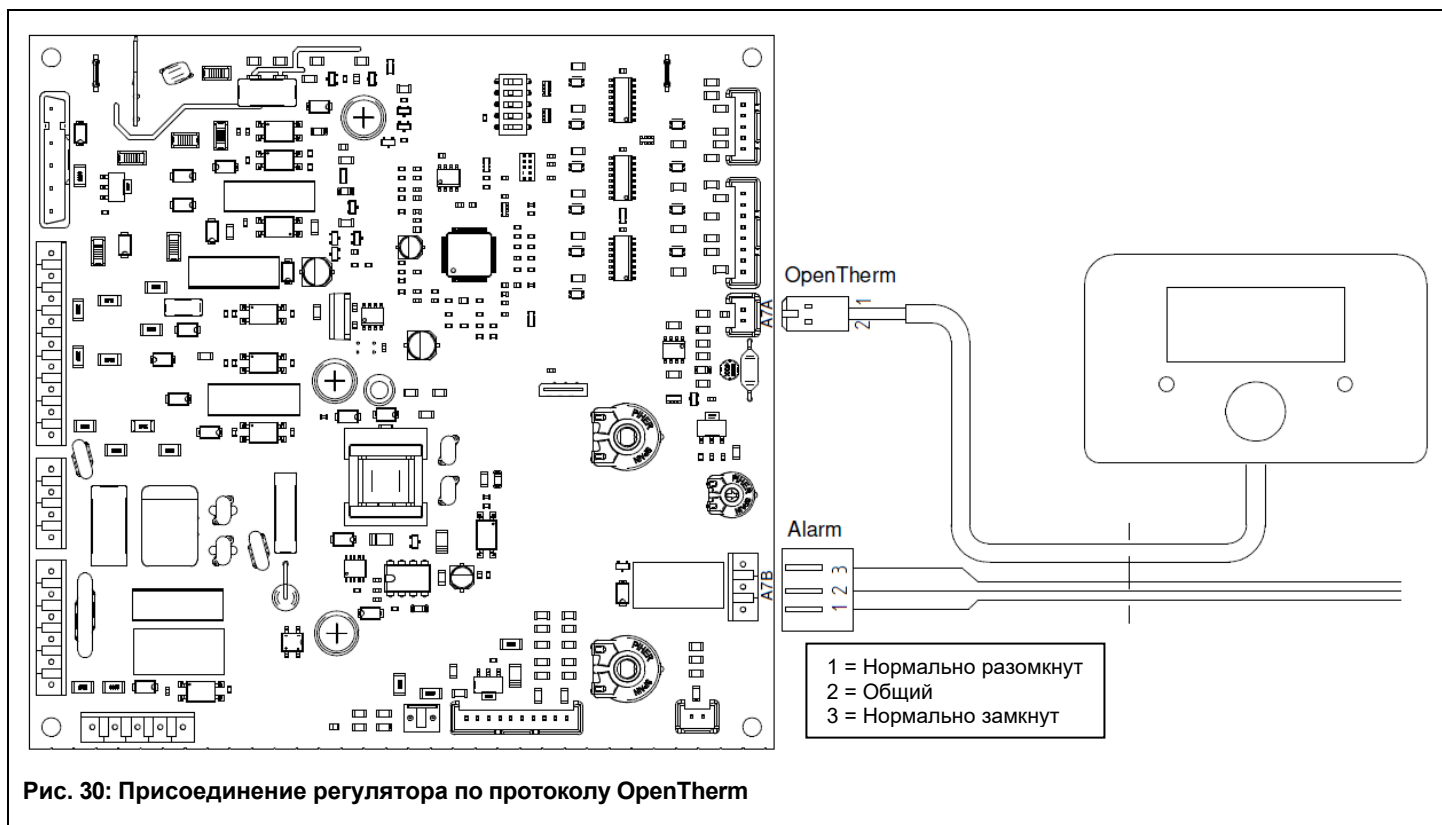


Рис. 30: Присоединение регулятора по протоколу OpenTherm

12. Присоединение и настройка регулятора QAA 73 (поставляется отдельно)

Порядок подключения регулятора QAA 73 аналогичен, описанному в п. 11. Присоединение устройств по протоколу OpenTherm.

Настройка регулятора QAA 73: параметры, задаваемые установщиком (сервис-функции)

Нажав и удерживая не менее 3 секунд обе кнопки PROG, Вы получите доступ к списку параметров, которые могут быть выведены на монитор или заданы установщиком.

Нажмите одну из этих двух кнопок для изменения параметра, который Вы хотели вывести на монитор или изменить.

Нажмите кнопки [+] или [-] для изменения выведенного на монитор параметра.

Снова нажмите на одну из двух кнопок PROG для того, чтобы запомнить изменение.

Нажмите кнопку «информация» \bar{I} для выхода из меню.

Ниже приведены наиболее часто используемые параметры:

№ линии	Параметр	Диапазон	Значение, установленное на заводе
70	Наклон кривой отопления	2,5...40	15
72	Макс.температура на подаче в систему отопления	25...85	85
74	Тип изоляции здания	Тяжелая Легкая	Легкая
75	Влияние температуры окружающей среды	HC1 (основной контур) HC2 (вторичный контур) HC1+HC2 Все выключено	HC1 (основной контур)
77	Автоматическая адаптация кривых контура отопления	Неактивна Активна	Активна
78	Максимальное предвключение котла	0...360 мин.	0
79	Максимальное предвыключение котла	0...360 мин.	0
90	Температура ГВС при выключении ГВС (функция ECO)	5...60	35
91	Программа ГВС	24ч/день Прогр. отопл.-1ч Прогр. отопл Прогр. ГВС	24ч/день
93	Активация функции ECO	Без ECO С ECO	Без ECO

Краткое описание перечисленных параметров:

№ линии	Параметр
70	Выбор наклона кривой контура отопления (в зависимости от температуры на улице)
72	Макс. температура на подаче в контуре отопления
74	Установка типа изоляции здания
75	Активизация / деактивация влияния комнатной температуры. Если данная функция неактивна, в системе должен присутствовать датчик уличной температуры
77	Автоматическая адаптация кривой контура отопления в зависимости от температуры в помещении
78	Максимальное предварительное включение котла (по отношению к установленной программе) для оптимизации температуры в помещении
79	Максимальное предварительное выключение котла (по отношению к установленной программе) для оптимизации температуры в помещении
90	Функция ECO - Температура санитарной воды в положении выключено (вкл/выкл. задается параметром 91).
91	Выбор типа программы для санитарной воды. Выбор PROG ACS приводит к выбору программы при помощи параметров 30÷36
93	Активация функции ECO. Установить также параметр 90

В случае подключения датчика уличной температуры кривые, доступные для выбора, будут выглядеть следующим образом (см. график):

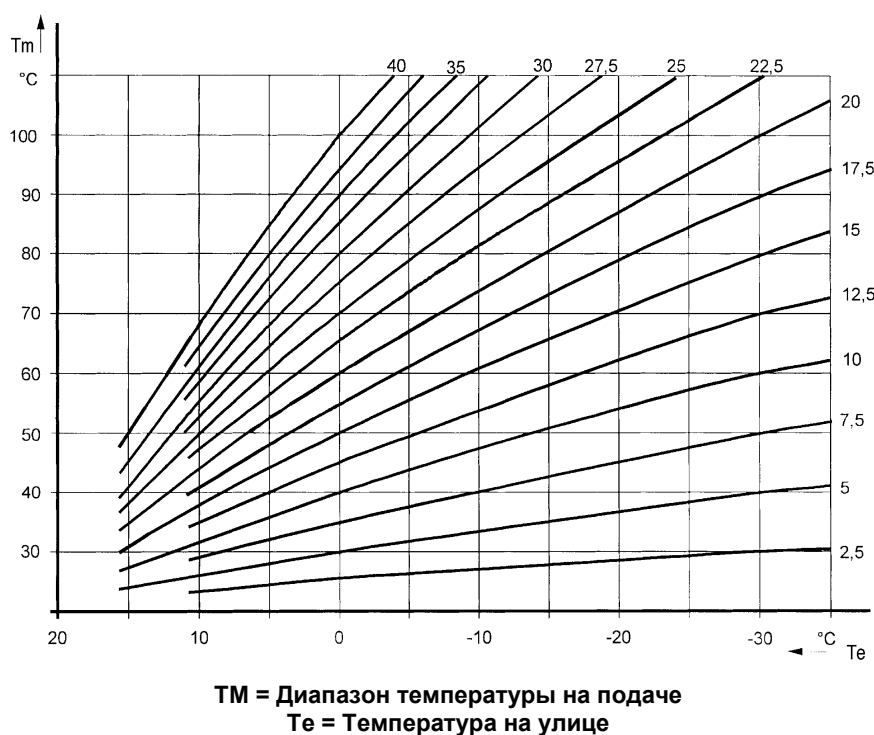


Рис. 31: Выбор рабочей кривой датчика уличной температуры при наличии климатического регулятора QAA 73

- индикация неисправностей

В случае неисправности на дисплее QAA 73 появится мигающий символ . Нажав кнопку «информация» Вы можете вывести на монитор код ошибки и описание выявленной неисправности.

Код	Дисплей	Описание неисправности
10	Датчик уличной температуры	Датчик уличной температуры неисправен или деактивирован параметр 75
20	Датчик котла	Датчик NTC контура отопления неисправен
50	Датчик бойлера	Датчик NTC контура ГВС неисправен
60	Комнатный термостат в QAA 73	Климатический регулятор QAA 73 неисправен
110	Датчик перегрева котла	Сработал предохранительный термостат перегрева
133	Нет зажигания	Отсутствие газа или неудачное зажигание
151	VMU	Сбой электронной платы котла Кратковременно выключить котел на 10 сек.
160	Скорость вентилятора	Порог скорости вентилятора не достигнут
162	Прессостат - датчик тяги	Нет сигнала от воздушного прессостата – датчика тяги
164	Прессостат отопления	Нет сигнала от дифференциального гидравлического прессостата контура отопления (для котлов, где он имеется)

13. Релейный сигнал о блокировке работы котла

В комплекте с котлом поставляются два кабеля с коннекторами. Трехпроводной кабель с белым штекером диспетчеризации предназначен для подключения к разъему A7B. Данный разъем позволяет снять сигнал о блокировке работы котла по “сухому” контакту.

Порядок подключения релейного сигнала о блокировке работы котла (ALARM) представлен на рис. 30.

14. Стравливание воздуха и разблокировка насосов

СТРАВЛИВАНИЕ ВОЗДУХА (только для моделей i и Fi)

Перед первым включением котла необходимо ослабить заглушку автоматического воздухоотводчика. Для автоматического удаления воздуха из системы отопления заглушку необходимо всегда оставлять слегка открученной.

При первом заполнении системы необходимо удалить воздушные пробки, которые могли образоваться в системе. Для выполнения данной операции необходимо действовать следующим образом:

- Закрывать газовый кран.
- Открыть переднюю панель котла.
- При работающем циркуляционном насосе системы ослабить заглушку, закрывающую ось насоса, для выхода воздуха.
- Снова закрутить заглушку насоса.

При необходимости повторить перечисленные операции несколько раз.

Рекомендуется собирать воду, вытекающую из котла при проведении данных операций.

РАЗБЛОКИРОВКА НАСОСОВ

В котле предусмотрена функция защиты от блокировки насоса. При неиспользовании котла пользователем в течение 24 часов насос автоматически включаются на одну минуту. Данная функция работает, если к котлу подключено электропитание и переключатель режимов (позиция 1, рис.1) не установлен в положение (0).

Тем не менее, если после простоя котла или при первом включении потребуется разблокировать насосы, достаточно снять заглушку, закрывающую ось насоса, вставить отвертку и повернуть ротор насоса несколько раз для разблокировки и перевода насоса в рабочий режим.

15. Регулировки на основной электронной плате

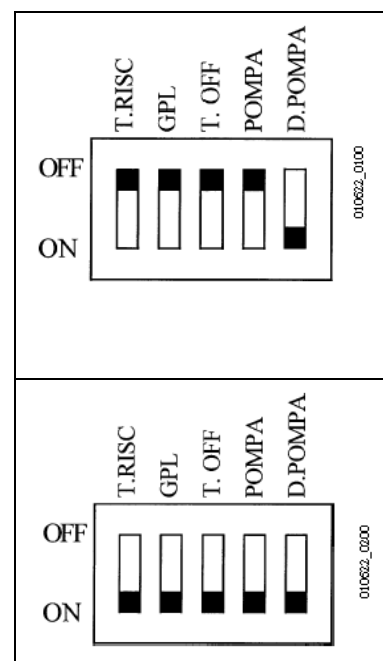
Положение «OFF» нижеперечисленных переключателей означает:

T.RISC	диапазон регулирования температуры воды в контуре отопления 30-85°C
GPL	режим работы котла на газе метан
T-OFF	минимальное время между двумя включениями котла по контуру отопления равно 3 мин.
POMPA	время постциркуляции насоса в режиме отопления равно 3 мин с момента отключения котла по сигналу комнатного термостата
D.POMPA	переключатель должен быть всегда установлен в положение «ON» если переключатель в положении «OFF», насос контура отопления работает одновременно с насосом бойлера

Положение «ON» нижеперечисленных переключателей означает:

T.RISC	диапазон регулирования температуры воды в контуре отопления 30-45°C
GPL	режим работы котла на сжиженном газе
T-OFF	минимальное время между двумя включениями котла по контуру отопления равно 10 секунд
POMPA	время постциркуляции насоса в режиме отопления равно 4 часа с момента отключения котла по сигналу комнатного термостата

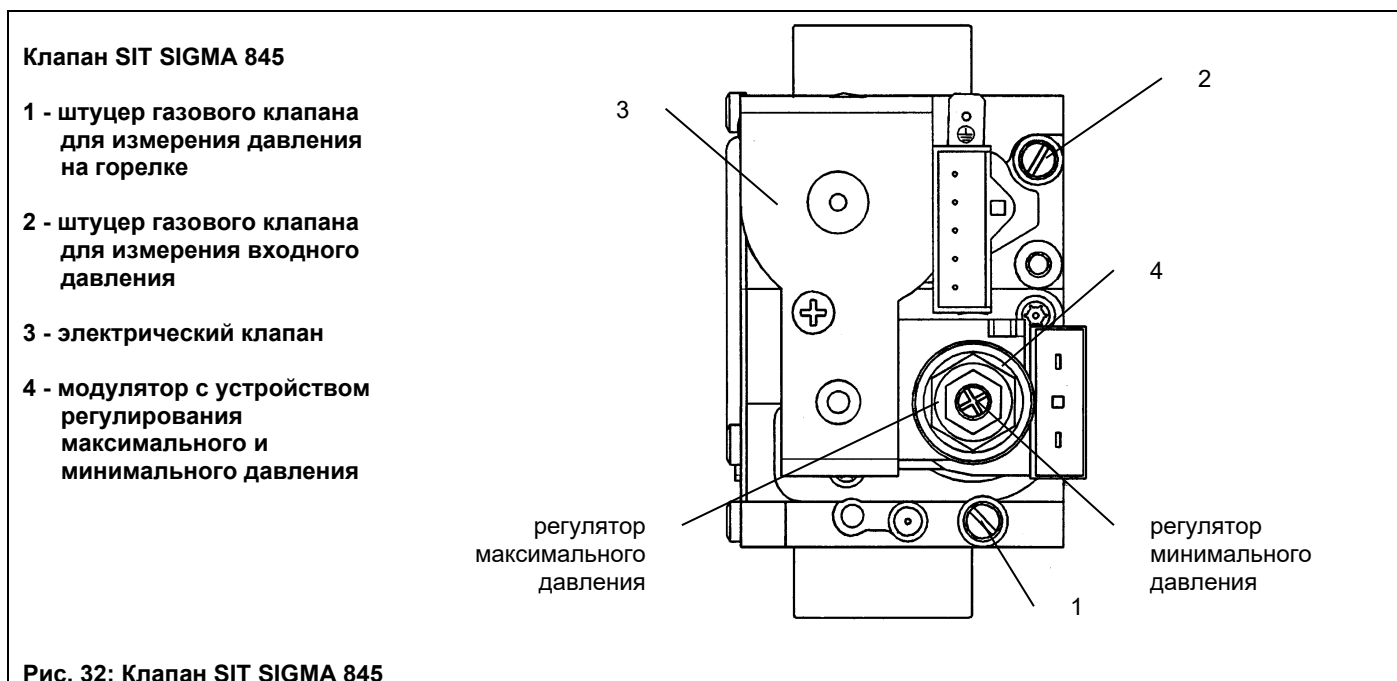
Примечание: вышеописанные переключения необходимо производить при аппарате, отключенном от электросети.



16. Настройки давления газа и перевод котла на другой тип газа

16.1. ПРОВЕРКА ВХОДНОГО ДИНАМИЧЕСКОГО ДАВЛЕНИЯ ГАЗА.

- Открутить винт на штуцере 2 (рис. 18) и присоединить к штуцеру 2 манометр.
- Открыть газовый кран и установить переключатель режимов (позиция 1, рис.1) в положение «зима» ❄️ и подождать до включения котла.
- Проверить динамическое входное давление газа (штуцер 2, рис.18). Номинальные давления: 20 мбар для природного газа, 30 мбар для бутана, 37 мбар для пропана.
- Выключить котел и закрыть газовый кран.
- Отсоединить манометр и закрутить винт на штуцере 2.



16.2. НАСТРОЙКА МАКСИМАЛЬНОГО И МИНИМАЛЬНОГО ДАВЛЕНИЯ НА ГОРЕЛКЕ ПРИ ПОМОЩИ РЕГУЛЯТОРА ДАВЛЕНИЯ

Настройка максимального давления

- Открутить винт на штуцере 1 (рис. 32) и присоединить к штуцеру 1 манометр.
- Открыть газовый кран и установить переключатель режимов (позиция 1, рис.1) в положение «зима» ❄️ и подождать до включения котла. Убедиться, что котел работает на максимальной мощности.
- Проверить давление газа на горелке согласно таблице 3 для соответствующей модели котла и соответствующего типа газа. При необходимости снять крышку модулятора и поворачивать латунное кольцо (позиция 4, рис.32) до достижения давления, указанного в таблице 3 для соответствующей модели котла и соответствующего типа газа.

Настройка минимального давления

- Отсоединить провод питания модулятора. Котел перейдет в режим минимальной мощности. Проверить давление газа на горелке согласно таблице 3 для соответствующей модели котла и соответствующего типа газа. При необходимости и поворачивать отверткой красный винт до достижения давления, указанного в таблице 3 для соответствующей модели котла и соответствующего типа газа.
- Присоединить на место провод питания модулятора и установить на место крышку модулятора.
- Выключить котел и закрыть газовый кран.
- Отсоединить манометр и закрутить винт на штуцере 1.

16.3. РЕГУЛИРОВКА ТЕПЛОВОЙ МОЩНОСТИ ТОЛЬКО В КОНТУРЕ ОТОПЛЕНИЯ.

Если имеется также контур ГВС, то существует возможность отдельной регулировки тепловой мощности только в контуре отопления. При этом максимальная мощность контура ГВС остается неизменной. Данная регулировка выполняется крайне редко (в случаях, если требуемая мощность для контура отопления значительно ниже максимальной мощности котла).

Для выполнения данной регулировки необходимо действовать следующим образом:

- Открутить винт на штуцере 1 (рис. 32) и присоединить к штуцеру 1 манометр.
- Открыть газовый кран и установить переключатель режимов (позиция 1, рис.1) в положение «зима» и подождать до включения котла в режиме отопления (горит индикатор работы в контуре отопления (6)). Убедиться, что котел работает на максимальной мощности.
- Получить доступ к внутренней части электрической коробки, согласно инструкциям § 5.1 «Доступ к клеммной колодке электропитания» и поворачивать винт потенциометра P3 MAX. R, расположенного на электронной плате, до достижения на горелках величины давления, приведенного в таблице 4 для данной модели, данного типа газа и требуемой мощности.
- Выключить котел и закрыть газовый кран.
- Отсоединить манометр и закрутить винт на штуцере 1.
- Закрывать электрическую коробку.

16.4. ПЕРЕВОД КОТЛА НА ДРУГОЙ ТИП ГАЗА

Котлы могут быть переведены на другой тип газа (G20 - метан, G30 - сжиженный газ - бутан, G31 - сжиженный газ - пропан) техническими специалистами обслуживающей организации.

Для перевода котла на другой тип газа необходимо выполнить следующие операции:

- Открыть и снять переднюю панель котла.
- Заменить форсунки горелки. При замене форсунок горелки следите за тем, чтобы они были затянуты до упора с использованием соответствующих медных прокладок; при замене форсунок изучите приведенную ниже таблицу 3 для нужного типа газа.
- Получить доступ к внутренней части электрической коробки, согласно инструкциям § 5.1 «Доступ к клеммной колодке электропитания».
- Изменить напряжение на модуляторе, установив переключатель в нужное положение в зависимости от типа используемого газа (см. § 15).
- Выполнить все операции по настройкам давления газа, указанные в § 16.1 и 16.2.
- Закрывать электрическую коробку.
- Наклеить на котел этикетку, соответствующую используемому типу газа и выполненной регулировке.
- Установить на место переднюю панель.

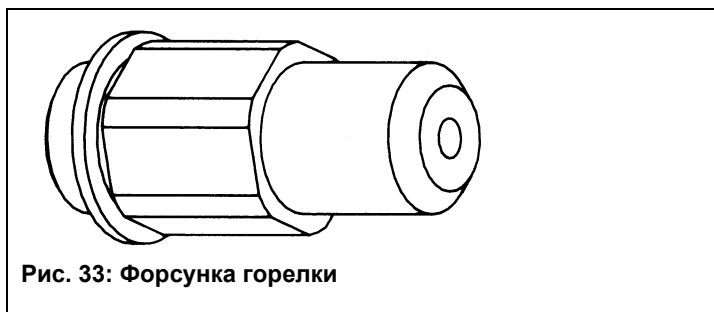


Рис. 33: Форсунка горелки

Регулирование газового прессостата (модель 1.620 iN)

Для модели 1.620 iN необходимо изменить настройку газового прессостата, установив указатель на соответствующую величину (рекомендуемые величины: 13 мбар G20, 20 мбар G30 и 25 мбар G31).

Заключительные проверки

- Закройте панель управления.
- Уберите манометры и закройте точки отбора давления.
- Наклейте новую табличку с указанием типа газа и характеристик проведенной настройки.
- Установите на место переднюю панель.

17. Таблицы: расход газа - диаметры форсунок – давление на горелках - тепловая мощность

Таблица 3: расход газа - диаметры форсунок - давление на горелках

3a: Газ G20, удельная теплота сгорания - 34,02 МДж/м³

Модель котла	Диаметр основной форсунки мм	Расход газа при максимальной/минимальной тепловой мощности м ³ /ч	Максимальное давление на горелках мбар	Минимальное давление на горелках мбар	Давление газового питания мбар
1.150 i	2,6	1,74/1,00	9,1	2,9	20
1.230 i - iN	3,15	2,59/1,43	9,2	5,0	20
1.300 i - iN	3,5	3,49/1,80	10,6	5,0	20
1.400 iN	4,1	4,69/2,43	10,3	2,9	20
1.490 iN	4,5	5,72/2,91	10,8	2,9	20
1.620 iN	5,2	7,30/3,70	10,8	2,9	20

3b: Газ G30, удельная теплота сгорания - 45,65 МДж/кг

Модель котла	Диаметр основной форсунки мм	Расход газа при максимальной/минимальной тепловой мощности м ³ /ч	Максимальное давление на горелках мбар	Минимальное давление на горелках мбар	Давление газового питания мбар
1.150 i	1,5	1,12/0,75	27,5	9,3	30
1.230 i - iN	1,75	1,93/1,06	27,7	8,8	30
1.300 i - iN	2,05	2,60/1,34	27,3	6,9	30
1.400 iN	2,4	3,50/1,81	27,2	6,9	30
1.490 iN	2,65	4,26/2,17	27,2	6,4	30
1.620 iN	2,95	5,44/2,76	26,9	7,4	30

3c: Газ G31, удельная теплота сгорания - 46,34 МДж/кг

Модель котла	Диаметр основной форсунки мм	Расход газа при максимальной/минимальной тепловой мощности м ³ /ч	Максимальное давление на горелках мбар	Минимальное давление на горелках мбар	Давление газового питания мбар
1.150 i	1,5	1,10/0,74	35,3	10,5	37
1.230 i - iN	1,75	1,90/1,05	35,5	8,2	37
1.300 i - iN	2,05	2,56/1,32	35,1	8,2	37
1.400 iN	2,4	3,45/1,79	35,3	8,2	37
1.490 iN	2,65	4,20/2,13	34,8	7,7	37
1.620 iN	2,95	5,36/2,72	35,3	8,7	37

Примечание: Расход различных типов газа рассчитан при температуре равной 15° С и атмосферном давлении 1013 мбар.

Модель котла	Диаметр основной форсунки, мм	Расход газа при максимальной/минимальной тепловой мощности, м ³ /ч	Максимальное давление на горелках, мбар	Минимальное давление на горелках, мбар	Давление газового питания, мбар
3d: Газ G20, удельная теплота сгорания - 34,02 МДж/м³					
1.230 Fi - FiN	3,15	2,59/1,43	9,2	2,9	20
1.300 Fi - FiN	3,5	3,49/1,80	10,6	2,9	20
3e: Газ G30, удельная теплота сгорания - 45,65 МДж/кг					
1.230 Fi - FiN	1,75	1,93/1,06	27,7	8,8	30
1.300 Fi - FiN	2,05	2,60/1,34	27,3	6,9	30
3f: Газ G31, удельная теплота сгорания - 46,34 МДж/кг					
1.230 Fi - FiN	1,75	1,90/1,05	35,5	8,2	37
1.300 Fi - FiN	2,05	2,56/1,32	35,1	8,2	37

Примечание: Расход различных типов газа рассчитан при температуре равной 15° С и атмосферном давлении 1013 мбар.

Таблица 4: давление на горелках - тепловая мощность

4a: SLIM 1.150 i

давление на горелках - тепловая мощность

Давление на горелках			Тепловая мощность		
природный газ G20 мбар	сжиженный газ G30 мбар	сжиженный газ G31 мбар	кВт	ккал/ч	
2.9	9.3	10.5	8.5	7300	Минимальная тепловая мощность
3.6	14.5	18.7	9.3	8000	
4.5	18.4	23.6	10.5	9000	
5.6	22.7	29.2	11.6	10000	
6.7	27.5	35.3	12.8	11000	Максимальная тепловая мощность G30-G31
8.0			14.0	12000	
9.1			14.9	12800	Максимальная тепловая мощность G20

4b: SLIM 1.230 i-iN

давление на горелках - тепловая мощность

Давление на горелках			Тепловая мощность		
природный газ G20 мбар	сжиженный газ G30 мбар	сжиженный газ G31 Мбар	кВт	ккал/ч	
	8.8	8.2	11.8	10150	Минимальная тепловая мощность
	9.3	11.9	12.8	11000	
	11.0	14.2	14.0	12000	
	13.0	16.6	15.1	13000	
5.0	15.0	19.3	16.3	14000	
5.7	17.3	22.1	17.4	15000	
6.5	19.6	25.2	18.6	16000	
7.4	22.2	28.4	19.8	17000	
8.3	24.9	31.9	20.9	18000	
9.2	27.7	35.5	22.1	19000	Максимальная тепловая мощность

4c: SLIM 1.300 i-iN

давление на горелках - тепловая мощность

Давление на горелках			Тепловая мощность		
природный газ G20 мбар	сжиженный газ G30 мбар	сжиженный газ G31 мбар	кВт	ккал/ч	
	6.9	8.2	14.9	12800	Минимальная тепловая мощность
	7.7	9.8	15.7	13500	
	8.8	11.3	16.9	14500	
	10.1	13.0	18.0	15500	
	11.4	14.7	19.2	16500	
5.0	12.9	16.5	20.3	17500	
5.6	14.4	18.5	21.5	18500	
6.2	16.0	20.5	22.7	19500	
6.9	17.6	22.7	23.8	20500	
7.5	19.4	25.0	25.0	21500	
8.3	21.3	27.3	26.2	22500	
9.0	23.2	29.8	27.3	23500	
9.8	25.2	32.4	28.5	24500	
10.6	27.3	35.1	29.7	25500	Максимальная тепловая мощность

4d: SLIM 1.400 iN

давление на горелках - тепловая мощность

Давление на горелках			Тепловая мощность		
природный газ G20 мбар	сжиженный газ G30 мбар	сжиженный газ G31 мбар	кВт	ккал/ч	
2.9	6.9	8.2	20.6	17700	Минимальная тепловая мощность
3.0	7.9	10.2	21.5	18500	
3.3	8.7	11.3	22.7	19500	
3.7	9.7	12.5	23.8	20500	
4.0	10.6	13.8	25.0	21500	
4.4	11.6	15.1	26.2	22500	
4.8	12.7	16.5	27.3	23500	
5.2	13.8	17.9	28.5	24500	
5.7	14.9	19.4	29.7	25500	
6.1	16.1	20.9	30.8	26500	
6.6	17.4	22.6	32.0	27500	
7.1	18.7	24.2	33.1	28500	
7.6	20.0	26.0	34.3	29500	
8.1	21.4	27.7	35.5	30500	
8.6	22.8	29.6	36.6	31500	
9.2	24.3	31.5	37.8	32500	
9.8	25.8	33.5	39.0	33500	
10.3	27.2	35.3	40.0	34400	Максимальная тепловая мощность

4e: SLIM 1.490 iN

давление на горелках - тепловая мощность

Давление на горелках			Тепловая мощность		
природный газ G20 мбар	сжиженный газ G30 мбар	сжиженный газ G31 мбар	кВт	ккал/ч	
2.9	6.4	7.7	24.5	21070	Минимальная тепловая мощность
3.0	7.5	9.6	25.6	22000	
3.3	8.2	10.5	26.7	23000	
3.5	8.9	11.4	27.9	24000	
3.8	9.7	12.4	29.1	25000	
4.2	10.5	13.4	30.2	26000	
4.5	11.3	14.5	31.4	27000	
4.8	12.1	15.5	32.6	28000	
5.2	13.0	16.7	33.7	29000	
5.5	13.9	17.8	34.9	30000	
5.9	14.9	19.0	36.0	31000	
6.3	15.9	20.3	37.2	32000	
6.7	16.9	21.6	38.4	33000	
7.1	17.9	22.9	39.5	34000	
7.5	19.0	24.3	40.7	35000	
8.0	20.1	25.7	41.9	36000	
8.4	21.2	27.1	43.0	37000	
8.9	22.4	28.6	44.2	38000	
9.4	23.6	30.1	45.3	39000	
9.8	24.8	31.7	46.5	40000	
10.3	26.0	33.3	47.7	41000	
10.8	27.2	34.8	48.7	41900	Максимальная тепловая мощность

4f: SLIM 1.620 iN

давление на горелках - тепловая мощность

Давление на горелках			Тепловая мощность		
природный газ G20 мбар	сжиженный газ G30 мбар	сжиженный газ G31 мбар	кВт	ккал/ч	
2.9	6.9	8.7	31.6	27200	Минимальная тепловая мощность
3.1	7.6	10.0	33.1	28500	
3.3	8.2	10.7	34.3	29500	
3.5	8.7	11.5	35.5	30500	
3.7	9.3	12.2	36.6	31500	
4.0	9.9	13.0	37.8	32500	
4.2	10.5	13.8	39.0	33500	
4.5	11.2	14.7	40.1	34500	
4.8	11.8	15.5	41.3	35500	
5.0	12.5	16.4	42.4	36500	
5.3	13.2	17.3	43.6	37500	
5.6	13.9	18.3	44.8	38500	
5.9	14.7	19.2	45.9	39500	
6.2	15.4	20.2	47.1	40500	
6.5	16.2	21.2	48.3	41500	
6.8	17.0	22.3	49.4	42500	
7.1	17.8	23.3	50.6	43500	
7.5	18.6	24.4	51.7	44500	
7.8	19.5	25.5	52.9	45500	
8.2	20.3	26.7	54.1	46500	
8.5	21.2	27.8	55.2	47500	
8.9	22.1	29.0	56.4	48500	
9.2	23.0	30.2	57.6	49500	
9.6	24.0	31.5	58.7	50500	
10.0	24.9	32.7	59.9	51500	
10.4	25.9	34.0	61.0	52500	
10.8	26.9	35.3	62.2	53500	Максимальная тепловая мощность

4g: SLIM 1.230 Fi - FiN

Давление на горелках			Тепловая мощность			
природный газ G20, мбар	сжиженный газ G30, мбар	сжиженный газ G31, мбар	кВт	ккал/ч		
2.9	8.8	8.2	11.8	10150	Минимальная тепловая мощность	
3.1	9.3	11.9	12.8	11000		
3.7	11.0	14.2	14.0	12000		
4.3	13.0	16.6	15.1	13000		
5.0	15.0	19.3	16.3	14000		
5.7	17.3	22.1	17.4	15000		
6.5	19.6	25.2	18.6	16000		
7.4	22.2	28.4	19.8	17000		
8.3	24.9	31.9	20.9	18000		
9.2	27.7	35.5	22.1	19000		Максимальная тепловая мощность

4h: SLIM 1.300 Fi - FiN

Давление на горелках			Тепловая мощность		
природный газ G20, мбар	сжиженный газ G30, мбар	сжиженный газ G31, мбар	кВт	ккал/ч	
2.9	6.9	8.2	14.9	12800	Минимальная тепловая мощность
3.0	7.7	9.8	15.7	13500	
3.4	8.8	11.3	16.9	14500	
3.9	10.1	13.0	18.0	15500	
4.4	11.4	14.7	19.2	16500	
5.0	12.9	16.5	20.3	17500	
5.6	14.4	18.5	21.5	18500	
6.2	16.0	20.5	22.7	19500	
6.9	17.6	22.7	23.8	20500	
7.5	19.4	25.0	25.0	21500	
8.3	21.3	27.3	26.2	22500	
9.0	23.2	29.8	27.3	23500	
9.8	25.2	32.4	28.5	24500	
10.6	27.3	35.1	29.7	25500	Максимальная тепловая мощность

18. Устройства регулирования и предохранительные устройства

Данные котлы полностью отвечают требованиям законодательства РФ, а также действующим нормам стран ЕС. В частности, они оснащены следующими устройствами и системами:

- **Автоматическое электронное зажигание.**
По сигналу регулирующего устройства плата зажигания передает разряд электродам зажигания и, открывая газовый клапан, включает горелку. В то же время датчик ионизации следит за нормальным образованием пламени. Если пламя не появляется за нужное время, котел блокируется (горит красный индикатор 8). После устранения причины, вызвавшей блокировку, возможно повторное включение. Для этого необходимо кратковременно перевести переключатель режимов (позиция 1, рис.1) в положение **R**.
- **Регулятор температуры воды контура отопления**
Данное устройство регулирует максимальную температуру воды на подаче в контур отопления. С помощью регулятора может быть установлена температура от 30°C (минимум) до 85°C (максимум). Для повышения температуры повернуть регулятор (рис.1, позиция 2) по часовой стрелке, для понижения температуры - в обратном направлении.
- **Электронная модуляция пламени**
В зависимости от положения регуляторов температуры контура отопления (позиция 2, рис.1) электронная система управления котла регулирует тепловую мощность горелки, исходя из действительных потребностей тепла.
- **Термостат отходящих газов (датчик тяги)**
Данное устройство отключает котел при закупорке труб дымохода и/или при недостаточной тяге. При этом котел блокируется (мигают красные индикаторы 10 и 8). После устранения причины, вызвавшей блокировку, возможно повторное включение. Для этого необходимо кратковременно перевести переключатель режимов (позиция 1, рис.1) в положение **R**.
- **Датчик тяги – пневмореле**
Данное устройство разрешает включение горелки только при правильной и эффективной работе системы забора воздуха – отвода продуктов сгорания.
В следующих трех случаях котел блокируется:
- закупорка труб забора воздуха и отвода продуктов сгорания
- вентилятор заблокирован
- разрыв соединения
«устройство Вентури – прессостат»
При этом горит световой индикатор 10.

Запрещается отключать данное предохранительное устройство!

- **Термостат перегрева**
Предохранительный термостат, датчик которого устанавливается на подаче в контур отопления, отключает котел при чрезмерном перегреве воды контура отопления, вызванном неисправностью регулирующего устройства. В этих условиях котел блокируется (мигают красные индикаторы 9 и 8). После устранения причины, вызвавшей блокировку, возможно повторное включение. Для этого необходимо кратковременно перевести переключатель режимов (позиция 1, рис.1) в положение **R**.

Запрещается отключать данное предохранительное устройство!

- **Газовый прессостат (модель 1.620 iN)**
Данное устройство переводит котел в режим ожидания в условиях недостаточного давления газа на подаче. При срабатывании газового прессостата котел блокируется и остается в режиме ожидания (при этом постоянно мигает лампочка-индикатор 11) до устранения неисправности.
- **Постциркуляция насоса**
Постциркуляция насоса, контролируемая электронной системой управления котла, продолжается 3 минуты и осуществляется при каждом выключении горелки по сигналу комнатного термостата (при его наличии).
- **Защита от замерзания (контур отопления)**
Электронная система управления котла имеет функцию «защита от замерзания» в контуре отопления, которая при температуре воды на подаче ниже 5°C включает горелку до достижения на подаче температуры, равной 30°C. Данная функция работает, если к котлу подключено электричество, переключатель режимов (позиция 1, рис. 1) не установлен в положение (0) и кран подачи газа открыт.
- **Защита от блокировки насоса**
Если котел не работает в течение 24 часов подряд, насос включается автоматически на 1 минуту. Данная функция работает в том случае, если на котел подается электропитание и переключатель (1) не установлен в положение (0).

Данная функция работает также и для насоса бойлера.

- **Предохранительный гидравлический клапан контура отопления (модели i и Fi)**

Данное устройство, откалиброванное на 3 бар, работает на контур отопления и включается, если давление в данном контуре превышает заданное значение.

Рекомендуется присоединить предохранительный клапан к системе слива через воронку.

Запрещается использовать предохранительный клапан для слива воды из контура отопления!

- **Регулятор температуры воды в бойлере (при присоединенном бойлере)**

Данное устройство определяет максимальную температуру воды в бойлере. Данная температура может быть задана в пределах от 5°C до 65°C.

Для увеличения температуры поверните регулятор (3) по часовой стрелке. Для уменьшения температуры – против часовой стрелки.

- **Система антибактериальной защиты – «антилегионелла»**

Один раз в неделю электронная система управления котла нагревает воду в бойлере до температуры выше 60°C.

Данная функция активируется в том числе в течение часа после подачи электричества на котел и перезапуска устройства и в любом случае после того, как котел проработает на контур отопления.

Данная функция не активируется, если замкнуть на разъеме A10 платы котла контакты 5 и 7, а также при отсутствии запроса тепла со стороны программатора ГВС.

- **Система защиты от замерзания в контуре ГВС (при присоединенном бойлере)**

В случае если регулятор ГВС (3) установлен на минимальное значение, электронная система управления котла проследит за тем, чтобы температура воды не опустилась ниже 5°C.

19. Проверка параметров сгорания

Только для моделей i

Если требуется определить эффективность сгорания и произвести проверку на содержание вредных веществ в отходящих газах, то следует сделать отверстие на дымоотводящем патрубке; расстояние от отверстия до котла должно в 2 раза превышать внутренний диаметр патрубка. Через данное отверстие могут быть определены следующие параметры:

- Температура продуктов сгорания
- Концентрация O₂ или CO₂
- Концентрация CO

Отверстие должно быть выполнено квалифицированным техническим специалистом при проведении первого включения котла. После завершения проверок отверстие должно быть надежно изолировано для обеспечения герметичности дымоотводящего патрубка в процессе обычной эксплуатации.

Измерение температуры воздуха для горения должна быть проведена на входе воздуха в котел.

Только для моделей Fi

Для определения эффективности сгорания и проверки на содержание вредных веществ в отходящих газах в котле имеются два штуцера, расположенные на концентрическом патрубке.

Для доступа к штуцерам снимите верхнюю панель котла.

Один штуцер подсоединен к дымоотводящей трубе и предназначен непосредственно для определения эффективности сгорания и проверки на содержание вредных веществ.

Другой штуцер подсоединен к трубе забора воздуха; с его помощью можно выявить поступление продуктов сгорания в котел вместе с воздухом для горения (для коаксиальных труб).

При помощи штуцера, подсоединенного к дымоотводящей трубе, могут быть определены следующие параметры:

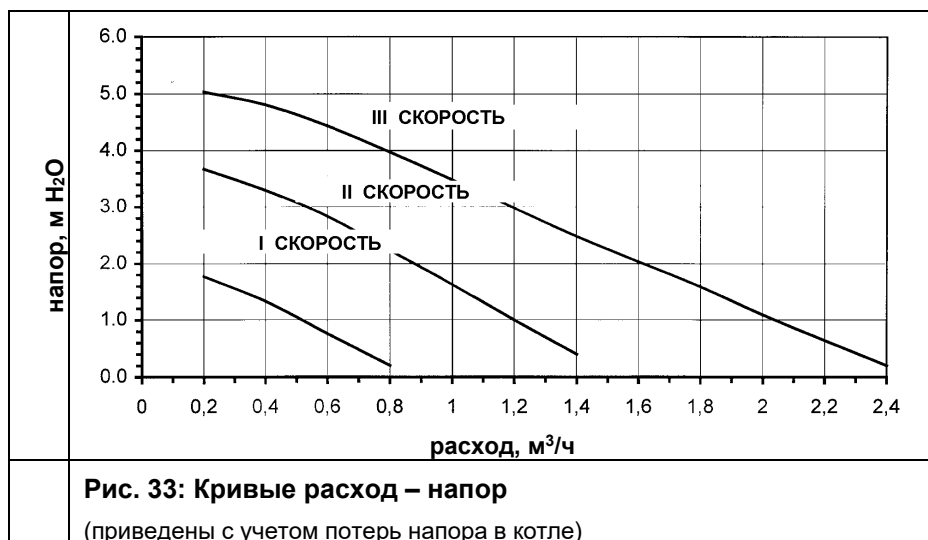
- Температура продуктов сгорания
- Концентрация O₂ или CO₂
- Концентрация CO

Измерение температуры воздуха для горения должна быть проведена на штуцере, подсоединенном к трубе забора воздуха (для коаксиальных труб). При отводе продуктов сгорания через отдельные трубы температура определяется в точке, противоположной месту установки горелки, при помощи датчика, который помещается в имеющееся отверстие, закрытое резиновой заглушкой и расположенное в передней части камеры сгорания.

20. Характеристики расход/напор (только для моделей i и Fi)

Циркуляционный насос, используемый в котле, отличается высоким напором и низким шумовым уровнем и может быть использован в любых системах отопления, как однотрубных, так и двухтрубных.

Насос, установлен на котле на максимальную скорость (III). Не рекомендуется работа насоса на первой скорости, так как при этом характеристики расход/напор не отвечают требованиям обычной эксплуатации.



21. Потери напора в котле (только для моделей iN и FiN)

Модель котла	1.230 iN	1.300 iN	1.400 iN	1.490 iN	1.620 iN
Потери напора $\Delta t=15^{\circ}\text{C}$ мм H ₂ O	45	30	90	130	200

Модель котла	1.230 FiN	1.300 FiN
Потери напора $\Delta t=15^{\circ}\text{C}$ мм H ₂ O	45	30

22. Техническое обслуживание и чистка котла

Для правильной и надежной работы котла необходимо проводить его контроль и чистку с периодичностью примерно 1 раз в год.

При осмотре котла, в частности, нужно проверить:

- Что система заполнена, настроена на нужное давление, и что насос правильно циркулирует воду.
- Включение и работу горелки.
- Работу предохранительных и регулировочных устройств: пневмореле – датчик тяги, термостат отходящих газов, термостат перегрева, электрическое сопротивление датчика температуры (терморезистора «НТС») при изменениях температуры.
- Эффективность ионизационного контроля пламени.
- Входное давление газа, максимальное и минимальное давление газа на горелках и расход газа.
- Эффективность пневмореле и электрического вентилятора.
- Отсутствие грязи в дымоотводящей трубе и трубе забора воздуха.

Кроме того, необходимо проводить чистку чугунного теплообменника.

ЧИСТКА ЧУГУННОГО ТЕПЛООБМЕННИКА

Для чистки чугунного теплообменника необходимо снять вытяжной колпак и блок горелки.

Снятие вытяжного колпака iN:

- Отсоединить соединительную трубу котла с дымоходом.

- Снять устройство, противотяги, для моделей 1.400 iN, 1490 iN, 1.620 iN, отсоединить кабель термостата отходящих газов.
 - Снять верхнюю крышку котла, потянув ее вверх.
 - Снять крепление термостата отходящих газов.
 - Отвинтить крестовой крепежный винт вытяжного колпака.
 - Полностью снять вытяжной колпак, потянув его вверх и одновременно плавно поворачивая колпак.
- Рекомендуется заменять изоляционную замазку вытяжного колпака при каждом снятии.

Снятие вытяжного колпака Fi - FiN:

- Снять верхнюю крышку котла, потянув ее сзади вверх.
 - Снять верхнюю крышку закрытой камеры, отвинтив 8 крестовых винтов.
 - Ослабить крепежные винты патрубка, соединяющего вентилятор с концентрическим патрубком.
 - Отсоединить соединительные трубки вентилятора.
 - Отсоединить соединительные трубки пневмореле.
 - Отвинтить два крепежных крестовых винта, соединяющих вытяжной колпак с вентилятором, и снять заднее крепление.
 - Полностью снять вытяжной колпак, потянув его вверх.
- Рекомендуется заменять изоляционную замазку вытяжного колпака при каждом снятии.

Снятие блока горелки:

- Снять переднюю крышку закрытой камеры сгорания.
- Отвинтить три крепежные гайки опорной пластины горелки на чугунном теплообменнике.
- Отсоединить трубу подачи газа, которая подведена к верхней части газового клапана, после чего снять 2 электрода зажигания и датчик пламени.
- После выполнения перечисленных операций блок горелки может быть вынут из чугунного теплообменника. Рекомендуется периодически заменять изоляционную панель из керамического волокна. Чистка чугунного теплообменника может быть проведена при помощи специального ершика.

Внимание! После выполнения любых операций, связанных с газовой системой, необходимо обязательно проверить, что соединения полностью герметичны и нет утечек газа. Замените поврежденные прокладки новыми оригинальными прокладками. Рекомендуется обращаться в обслуживающую организацию для проведения данных операций квалифицированным техническим специалистом.

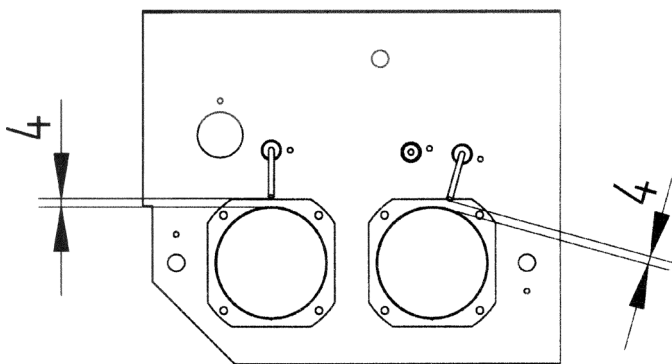


Рис. 34 Расположение электродов зажигания

23. Выписка из Норм и Правил ЕС для газовых котлов

Установка, тех. обслуживание и эксплуатация газовых котлов в Италии регламентируются нормами UNI-CIG n. 7129 и UNI-CIG n. 7131, выписку из которых мы предлагаем Вашему вниманию:

Сечения труб, составляющих газовую систему, должны обеспечивать подачу газа в нужном объеме для удовлетворения максимального запроса, с ограничением потери давления между счетчиком и любым используемым устройством не более:

- 1,0 мбар для природного газа
- 2,0 мбар для сжиженного газа

Трубы, составляющие стационарную часть системы, должны быть стальными, медными или полиэтиленовыми

- а) Стальные трубы могут быть без сварки или сварены вдоль. Присоединения стальных трубы могут быть выполнены с использованием патрубков с резьбой, соответствующей нормам UNI ISO 7/1, или при помощи контактной сварки плавлением. Патрубки и специальные части должны быть выполнены из стали или из ковкого чугуна. Категорически запрещается использование в качестве изоляционного материала на основе сурика и подобных веществ.
- б) Медные трубы по своим качественным характеристикам и размерам должны соответствовать нормам UNI 6507. Для подземных медных трубопроводов минимальная толщина трубы = 2,0 мм. Присоединения медных труб должны быть выполнены при помощи контактной сварки или электросварки, а также путем механического присоединения, при этом необходимо помнить, что последний способ не допускается для труб, проложенных по специальным каналам, и подземных трубопроводов.
- в) Полиэтиленовые трубы, предназначенные исключительно для подземных трубопроводов, по своим качественным характеристикам должны соответствовать нормам UNI ISO 4437, с минимальной толщиной трубы = 3,0 мм. Патрубки и специальные части полиэтиленовых труб должны быть выполнены также из полиэтилена. Присоединения должны проводиться методом контактной сварки плавлением или при помощи нагретых элементов, а также методом электрической сварки плавлением.

Установка системы

Запрещается установка газовых систем с относительной плотностью газа более 0,80 (тяжелее воздуха) в помещениях с полом ниже уровня земли.

Трубы могут быть установлены на виду, в специальных каналах или под землей. Не допускается установка газовых труб в контакте с водопроводными трубами.

Запрещается использование газовых труб в качестве заземлителей, проводников заземления и защитных проводников электрических систем и устройств, в том числе телефона.

Также запрещается установка газовых труб в дымоходах, в системе мусоропровода, в шахте лифта, а также в пространствах электро- и телефонных систем.

В верхней части любого отвода от используемого устройства, т.е. в верхней части любой гибкой или жесткой подводки соединения устройства с системой, на виду и в легко доступном месте, должен быть установлен отсечной кран.

При установке счетчика вне помещения необходимо установить аналогичный кран непосредственно в месте установки.

Баллоны со сжиженным газом должны быть установлены на удалении от источников тепла для защиты баллонов от прямого воздействия тепла и предотвращения нагрева выше 50 °С.

Баллоны со сжиженным газом могут быть установлены только в хорошо проветриваемых помещениях (за счет окон, дверей и пр.).

В любом жилом помещении с кубатурой до 20 м³ может быть установлено не более одного баллона с содержанием 15 кг. В помещениях с кубатурой до 50 м³ может быть установлено не более двух баллонов с общим содержанием 30 кг. Установка баллонов с суммарным содержанием более 50 кг должна проводиться вне помещения.

Установка устройств

Установщик должен проверить, что используемое устройство настроено на работу с данным типом газа.

Стационарные устройства должны быть присоединены к системе при помощи жесткой металлической трубы или гибкой подводки из нержавеющей стали.

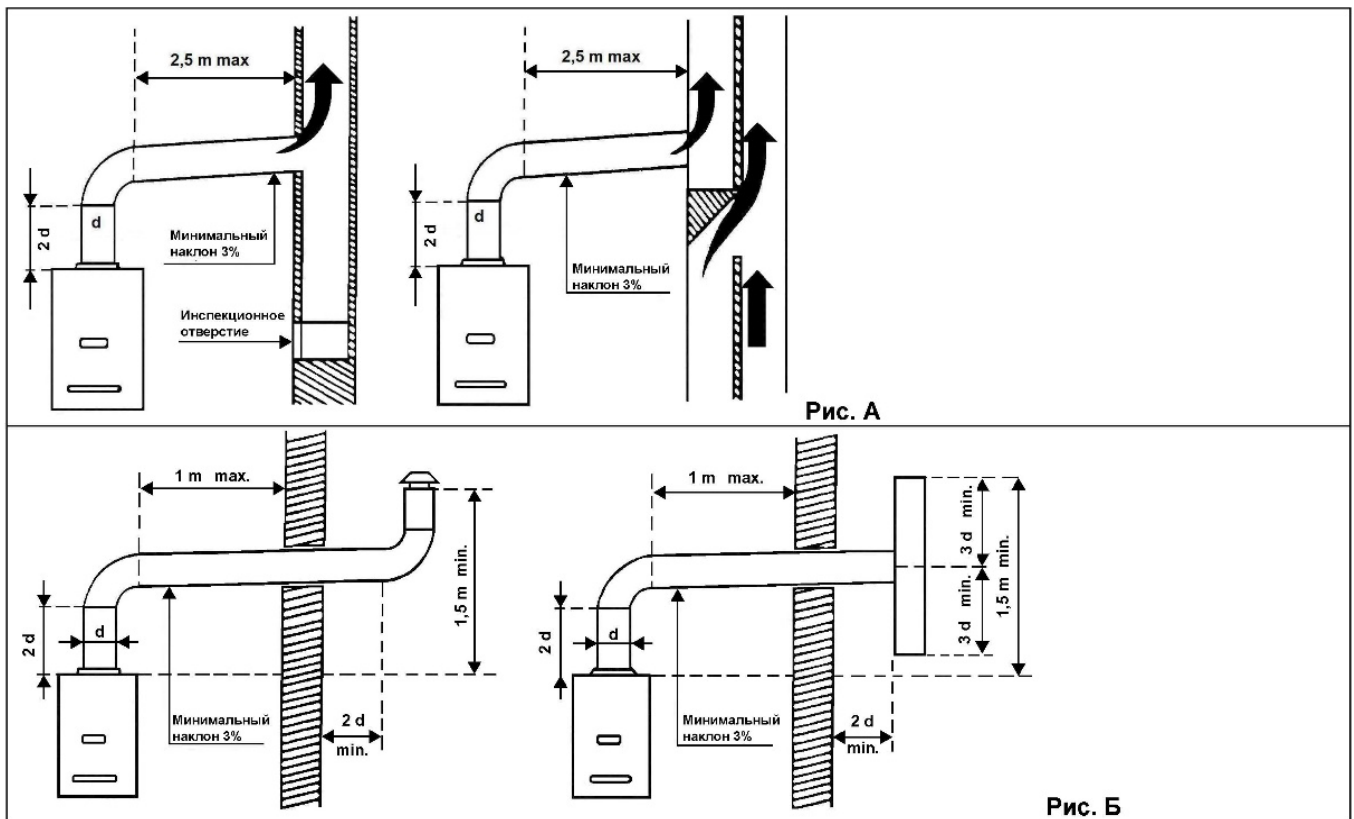
Котлы с открытой камерой сгорания.

Газовые устройства, снабженные патрубком газоотводной трубы, должны быть присоединены напрямую к эффективному дымоходу: только при отсутствии дымохода допускается отвод продуктов сгорания непосредственно из помещения.

Присоединение к дымоходу (рис. А) должно быть осуществлено с соблюдением следующих норм:

- присоединение должно быть герметично и выполнено из материалов, способных выдержать нормальные механические нагрузки и устойчивых к воздействию тепла, продуктов сгорания и их агрессивных конденсатов;
- присоединение должно иметь не более трех перемен направления, включая присоединительный патрубок дымохода, с внутренними углами более 90°. Изменения направления должны быть выполнены исключительно при помощи специальных колен;
- ось конечного участка присоединения должна быть перпендикулярна внутренней стене, противоположной дымоходу;
- сечение по всей длине присоединения должно быть не менее сечения выходной трубы устройства;
- в присоединении должны отсутствовать отсечные устройства (заглушки).

При прямом отводе продуктов сгорания из помещения (рис. Б) не допускается более двух изменений направления.



24. Технические характеристики

Модель котла		Модели котлов серии SLIM i			Модели котлов серии Slim iN				
		1.150 i	1.230 i	1.300 i	1.230 iN	1.300 iN	1.400 iN	1.490 iN	1.620 iN
Максимальная потребляемая тепловая мощность	кВт	16,5	24,5	33	24,5	33	44,4	54,1	69
Минимальная потребляемая тепловая мощность	кВт	9,5	13,5	17	13,5	17	23	27,5	35
Максимальная полезная тепловая мощность	кВт	14,9	22,1	29,7	22,1	29,7	40	48,7	62,2
Минимальная полезная тепловая мощность	кВт	8,5	11,8	14,9	11,8	14,9	20,6	24,5	31,6
Число элементов чугунного теплообменника		3	4	5	4	5	6	7	9
Максимальное давление воды в контуре отопления	бар	3	3	3	3	3	3	3	3
Емкость расширительного бака	л	10	10	10	-	-	-	-	-
Давление в расширительном баке	бар	1	1	1	-	-	-	-	-
Диаметр дымоотводящего патрубка	мм	110	130	140	130	140	160	160	180
Температура отходящих газов для метана*	°C	94	96	110	96	110	120	136	122
Выход отходящих газов	кг/ч	54	84	110	84	110	144	156	200
Тип газа		метан или сжиженный газ			метан или сжиженный газ				
Давление на подаче, газ метан G20	мбар	20	20	20	20	20	20	20	20
Давление на подаче, газ бутан G30	мбар	30	30	30	30	30	30	30	30
Давление на подаче, газ пропан G31	мбар	37	37	37	37	37	37	37	37
Напряжение электрической сети	В	230	230	230	230	230	230	230	230
Частота электрической сети	Гц	50	50	50	50	50	50	50	50
Потребляемая электрическая мощность	Вт	120	120	120	15	15	15	15	15
Вес	кг	89	113	136	103	126	150	174	224

Модель котла		Модели котлов серии SLIM Fi		Модели котлов серии Slim FiN	
		1.230 Fi	1.300 Fi	1.230 FiN	1.300 FiN
Максимальная потребляемая тепловая мощность	кВт	24,5	33	24,5	33
Минимальная потребляемая тепловая мощность	кВт	13,5	17	13,5	17
Максимальная полезная тепловая мощность	кВт	22,1	29,7	22,1	29,7
Минимальная полезная тепловая мощность	кВт	11,8	14,9	11,8	14,9
Число элементов чугунного теплообменника		4	5	4	5
Максимальное давление воды в контуре отопления	бар	3	3	3	3
Емкость расширительного бака	л	10	10	-	-
Давление в расширительном баке	бар	1	1	-	-
Диаметр коаксиальной трубы отвода продуктов сгорания	мм	60	60	60	60
Диаметр коаксиальной трубы забора воздуха	мм	100	100	100	100
Диаметр раздельной трубы отвода продуктов сгорания	мм	80	80	80	80
Диаметр раздельной трубы забора воздуха	мм	80	80	80	80
Тип газа		метан или сжиженный газ		метан или сжиженный газ	
Давление на подаче, газ метан G20	мбар	20	20	20	20
Давление на подаче, газ бутан G30	мбар	30	30	30	30
Давление на подаче, газ пропан G31	мбар	37	37	37	37
Напряжение электрической сети	В	230	230	230	230
Частота электрической сети	Гц	50	50	50	50
Потребляемая электрическая мощность	Вт	170	170	70	70
Вес нетто	кг	121	144	111	134
Степень защиты от воды и пыли		IPX 4D		IPX 4D	

(*) характеристики, учитываемые при определении размера дымохода

1000 Вт = 860 ккал/ч

1 мбар = 10,197 мм H₂O

BAXI S.p.A.

36061 Bassano del Grappa (VI) Italia

Via Trozzetti, 20

Tel. 0424 517111

Telefax 0424 38089

Codice _____

Ed. 08-04/24

Лицом, выполняющим функции иностранного изготовителя в Российской Федерации, является ООО «БДР ТЕРМИЯ РУС».

info@bdrthermea.ru

Сайт: www.baxi.ru

Телефонная линия техподдержки
(только для обслуживающих организаций)
8-800-555-17-18