

BAXI



Luna Duo-tec +

SPARE PARTS CATALOGUE

- June 2016 -

HOW TO READ THE SPARE PARTS CATALOGUE

In the spare part catalogue, after the exploded diagrams, there are the components lists of the boilers; this is the meaning of the different columns:

Pos. Identification number of the component in the exploded diagram of the boiler.

Description Short description of the component.

Code BAXI S.p.A. code of the component.

Tab. XX XX is the exploded diagram number of the boiler taken into

From serial number Date (year and week) identifying the beginning of production of a component (taken from the serial number of the boiler).

e.g. **1201: year 2012** (1 identifies the decade 2010-2019; 2 identifies the year) – **1th week**.

If the box is empty, the component is in use from the beginning of production of the boiler.

To serial number Date (year and week) identifying the end of production of a component (taken from the serial number of the boiler).

e.g. **1225: year 2012** (1 identifies the decade 2010-2019; 2 identifies the year) – **25th week**.

If the box is empty, the component is still in use.

Interchangeable It identifies the interchangeability between the new component and the old one.

YES: components are interchangeable.

NO: components are not interchangeable

TABELLA COLLEGAMENTO CODICE CALDAIA - ESPLOSO TABLEAU CONNECTION CODEX CHAUDIERE - VUE ECLATEE BOILERS CONNECTION BOARD - EXPLODED VIEW

BOILER CODE	BOILER DESCRIPTION	EXPLODED REF.
CODICE CALDAIA	DESCRIZIONE CALDAIA	RIF. ESPLOSO
CODIGO CALDERA	DESCRIPCION CALDERA	REF. EXPLOSIONADO
CODE CHAUDIÈRE	DESCRIPTION CHAUDIÈRE	RÉF. EXPLOSÉE
721954501/2/3	LUNA DUO-TEC+ 1.12 GA	Tab 559
721954601/2/3	LUNA DUO-TEC+ 1.24 GA	Tab 559
721954701/2/3	LUNA DUO-TEC+ 1.28 GA	Tab 559
721954801/2/3	LUNA DUO-TEC+ 24 GA	Tab 560
721954901/2/3	LUNA DUO-TEC+ 28 GA	Tab 560
721955001/2/3	LUNA DUO-TEC+ 33 GA	Tab 560
721955101/2/3	LUNA DUO-TEC+ 40 GA	Tab 560

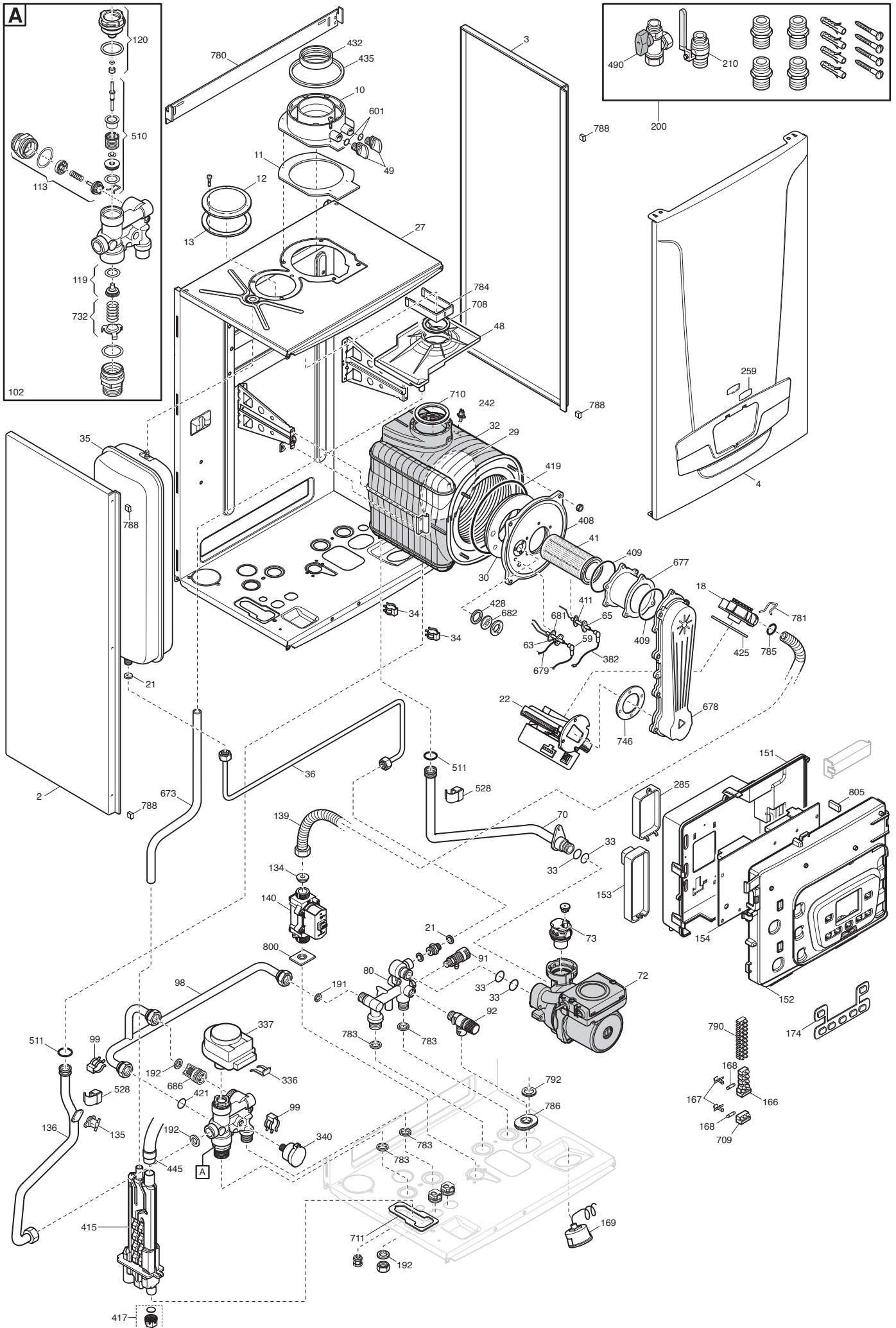
Pos	Code	Description code	721954501/2/3 1,12 721954601/2/3 1,24 721954701/2/3 1,28 721954801/2/3 24 721954901/2/3 28 33 721955001/2/3 40 721955101/2/3								To serial number	From serial number	Intercha ngeable:	
			•	•	•	•	•	•	•	•				
2	710066300	LEFT PANEL ASSEMBLY	•	•	•	•	•	•	•					
3	710066200	RIGHT PANEL ASSEMBLY	•	•	•	•	•	•	•					
4	710194800	FRONTAL PANEL ASSEMBLY	•	•	•	•	•	•	•					
10	5409020	FLUE ADAPTOR HE	•	•	•	•	•	•	•					
11	5409010	GASKET ADAPTOR	•	•	•	•	•	•	•					
12	5108690	PLATE BLANKING	•	•	•	•	•	•	•					
13	5407400	SUCTION CAP GASKET	•	•	•	•	•	•	•					
18	710384400	MIXER PL21 C1500004	•											
18	710385100	MIXER PL20 C1500106		•	•	•	•							
18	710458100	MIXER PL30 C1500107							•					
18	710703500	MIXER PL16 C1500103							•					
21	5402050	WASHER-SEALING	•	•	•	•	•	•	•					
22	710692300	FAN NRG118	•	•	•	•	•	•	•					
27	721621100	C FRAME	•	•	•	•	•	•	•					
29	710283700	DEFLECTOR INSULATION SPARE	•	•	•	•	•	•	•					
30	5411020	INSULATION PANEL	•	•	•	•	•	•	•					
32	5671940	HEAT EXCHANGER BASIC 4E	•	•		•	•							
32	5671950	HEAT EXCHANGER			•				•					
32	5671960	HEAT EXCHANGER							•					
33	710963000	OR 21,5X3 EP70 TFL	•	•	•	•	•	•	•					
34	8380860	FIXING CLIP	•	•	•	•	•	•	•					
35	710022400	EXPANSION VASSEL 10L			•				•	•				
35	710022500	EXPANSION VASSEL 8L	•	•		•	•							
36	710157400	EXPANSION VESSEL PIPE	•	•	•	•	•	•	•					
41	711559100	BURNER 6E							•					
41	711565700	BURNER 5E			•				•					
41	711566300	BURNER 4E	•	•		•	•							
48	710282300	CONDENSING WATER TRAY 80/60 IT	•	•	•	•	•	•	•					
49	5409280	TAP ADAPTOR	•	•	•	•	•	•	•					
59	710126200	CABLE IGNITION ELECTRODE B&P	•	•	•	•	•	•	•					
63	710220000	ELECTRODE - IGNITION	•	•	•	•	•	•	•					
65	710424200	FLAME SENSOR B&P	•	•	•	•	•	•	•					
70	710156800	PIPE PUMP - EXCHANGER	•	•	•	•	•	•	•					
72	722185500	PUMP UMP 15-60 6M WITH CABLE	•	•		•	•	•						
72	722185500	PUMP UMP 15-60 6M WITH CABLE			•					1624				
72	722354700	PUMP WILO YONOS PARA 7B C3V							•					
72	722354700	PUMP WILO YONOS PARA 7B C3V			•						1625	YES		
73	7219215	AIR VENT PUMP WI.	•	•	•	•	•	•	•					
73	710493600	AIR VENT PUMP GR.	•	•		•	•	•						
76	711613000	DHW PLATE EXCHANGER 14 PLATES				•	•							
76	711613200	DHW PLATE EXCHANGER 20 PLATES							•	•				
77	711613500	DHW PLATE EXCHANGER OR				•	•	•	•					
80	710266700	RETURN/FILLING TAP ASSY SYSTEM	•	•	•									
80	711607000	HYDR.INL.GR.WITH OUT BYPASS 8L				•	•							

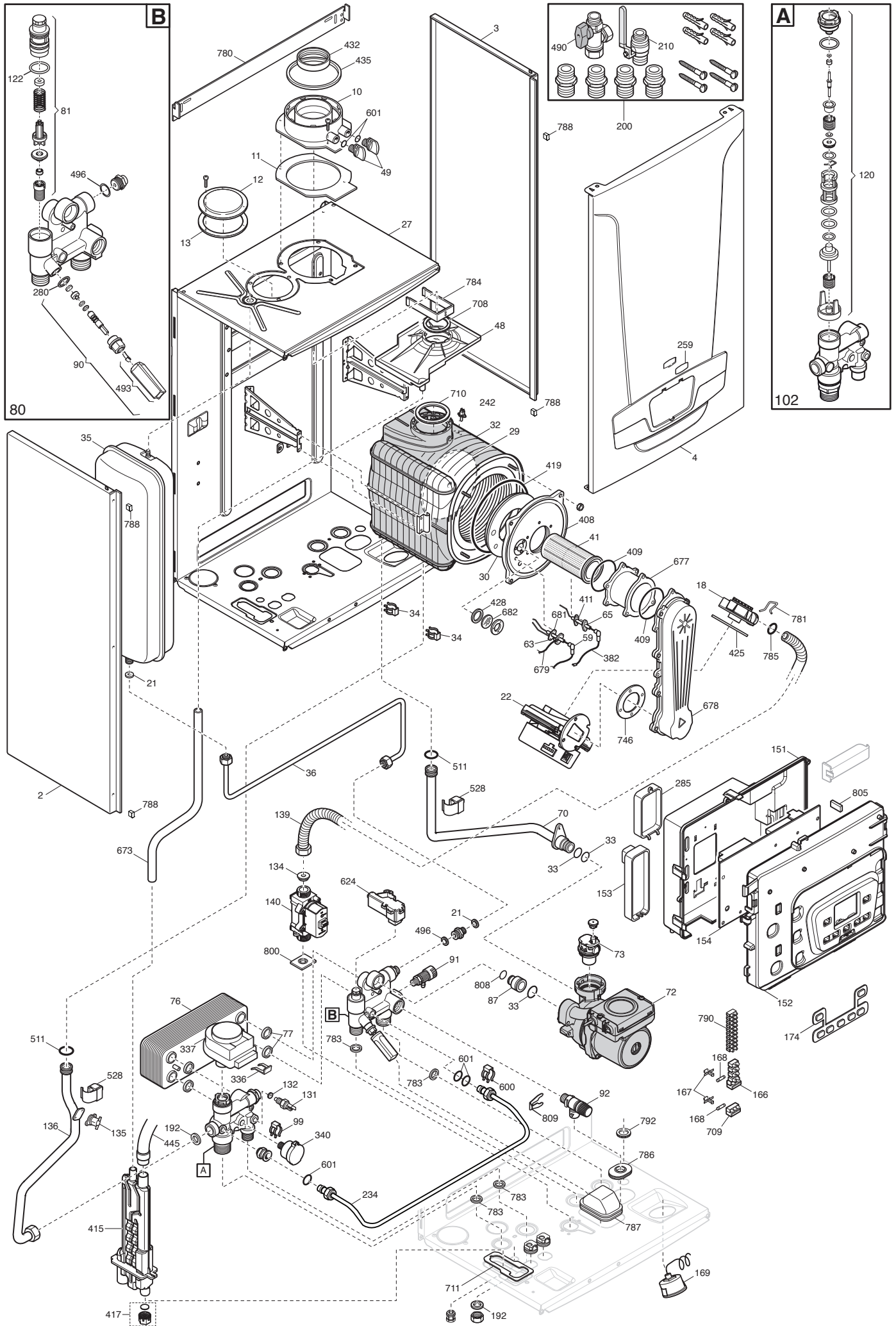
Pos	Code	Description code	721954501/2/3								To serial number	From serial number	Interchangeable:		
			1.12	1.24	1.28	24	28	33	40						
200	710129200	BOILER CONNECTION SET					•	•	•	•					
200	710268400	SYSTEM FIXING KIT IT	•	•	•										
210	9950830	GAS TAP	•	•	•	•	•	•	•	•					
234	711103700	FILLING PIPE ASSEMBLY LUNA3/LUNA4					•	•	•	•					
242	8435270	NTC SENSOR	•	•	•	•	•	•	•	•					
259	710419300	BRAND BAXI	•	•	•	•	•	•	•	•					
280	5207730	GASKET 14,2X18X1,5					•	•	•	•					
285	710083600	COVER CLIP-IN	•	•	•	•	•	•	•	•					
336	8380680	CLIP-RETAINING	•	•	•	•	•	•	•	•					
337	5694580	3 WAY VALVE MOTOR	•	•	•	•	•	•	•	•					
340	710109100	PRESSURE SENSOR	•	•	•	•	•	•	•	•					
382	710127500	CABLE DETECTION ELECTRODE	•	•	•	•	•	•	•	•					
408	711571000	COMB.CHAMBER UPPER COVER	•	•	•	•	•	•	•	•					
409	721543100	BURNER GASKET ASS.	•	•	•	•	•	•	•	•					
411	710185200	FLAME SENSING ELEC.GASKET	•	•	•	•	•	•	•	•					
415	721744200	SIPHON BODY H220	•	•	•	•	•	•	•	•	1609				
415	765806400	SIPHON BODY H220	•	•	•	•	•	•	•	•		1610	YES		
417	721679200	PLUG SIPHON	•	•	•	•	•	•	•	•	1612				
419	5411000	COMB.CHAMBER GASKET	•	•	•	•	•	•	•	•					
421	5408270	O-RING 11,91 X 2,62 NBR	•	•	•										
425	710042400	VENTURI GASKET	•	•	•	•	•	•	•	•					
428	5409290	GASKET	•	•	•	•	•	•	•	•					
432	5410420	WASHER DIA 60 OUTLET BEND	•	•	•	•	•	•	•	•					
435	5407550	WASHER DIA100 OUTER ADAPT SEAL	•	•	•	•	•	•	•	•					
445	721727100	PIPE EXCHANGER/SIPHON	•	•	•	•	•	•	•	•					
490	710227300	SANITARY TAP G1/2	•	•	•	•	•	•	•	•					
493	620880	FILLING KNOB ASS.L=50-10.0318-					•	•	•	•					
496	400020	O-RING					•	•	•	•					
510	600760	DHW PADDLE ASSEMBLY	•	•	•										
511	5404600	O.R. 17,86x2,62	•	•	•	•	•	•	•	•					
528	710439300	SENSOR TODS	•	•	•	•	•	•	•	•					
600	5112530	SPRING					•	•	•	•					
601	5408560	O-RING 8,73x1,78	•	•	•	•	•	•	•	•					
624	8435380	FLOW RILEVATOR					•	•	•	•					
673	722085500	CONDENSY PIPE/SIPHON	•	•	•	•	•	•	•	•					
677	5212930	EXTENSION	•	•			•	•							
678	710051400	AIR-GAS CONVEYOR ASS.LUNA4	•	•	•	•	•	•	•	•					
679	710127100	CABLE GROUND FOR ELECTRODE	•	•	•	•	•	•	•	•					
681	710185300	IGNITION ELECTRODE GASKET	•	•	•	•	•	•	•	•					
682	5211800	SIGHT GLASS	•	•	•	•	•	•	•	•					
686	5663020	BY-PASS PLUG ASSEMBLY	•	•	•										
708	5410970	GASKET WITH DOUBLE LIP	•	•	•	•	•	•	•	•					
709	8423160	TERMINAL BLOCK	•	•	•	•	•	•	•	•					

Luna Duo-tec +

07/07/2016

Pos	Code	Description code	721954501/2/3 1.12 721954601/2/3 1.24 721954701/2/3 1.28 721954801/2/3 24 721954901/2/3 28 721955001/2/3 33 721955101/2/3 40								To serial number	From serial number	Intercha ngeable:
710	5411030	GASKET	•	•	•	•	•	•	•				
711	721696400	SIPHON GASKET	•	•	•	•	•	•	•				
732	620210	SPRING ASS.	•	•	•								
746	5410900	VENTURI GASKET	•	•	•	•	•	•	•				
780	710014800	UPPER SUPPORT	•	•	•	•	•	•	•				
781	710011400	CLIP FIX GAS PIPE	•	•	•	•	•	•	•				
783	710039500	HYDRAULIC GROUP GASKET	•	•	•	•	•	•	•				
784	710123900	REDUCTION FLUE SUPPORT	•	•	•	•	•	•	•				
785	710061400	O RING GAS PIPE 18 X 3 NBR	•	•	•	•	•	•	•				
786	710156600	SAFETY VALVE SEAL	•	•	•	•	•	•	•				
787	710156200	SEAL FILLING TAP					•	•	•	•			
788	710176000	COMBUSTION CHAMBER GASKET C	•	•	•	•	•	•	•				
790	710117900	TERMINAL BLOCK 10 PIN PA35	•	•	•	•	•	•	•				
791	721695300	SIPHON CAP GASKET	•	•	•	•	•	•	•		1612		
792	710189600	PLASTIC PLUG FASTPOIN.4816EA00	•	•	•	•	•	•	•				
800	721567100	GAS VALVE GASKET	•	•	•	•	•	•	•				
805	710731500	CONFIGURATION KEY DUOTEC	•	•	•	•	•	•	•				
808	721311400	O-RING 18X2					•	•	•	•			
809	711615000	SPRING					•	•	•	•			
999	8414540	CABLE ROOM TH	•	•	•	•	•	•	•	•			
999	8414620	POWER CABLE	•	•	•	•	•	•	•	•			
999	710071700	CABLE NTC FLUE	•	•	•	•	•	•	•	•			
999	710079700	CABLE NTC ADDED	•	•	•	•	•	•	•	•			
999	710103100	CABLE GROUND FRAME	•	•	•	•	•	•	•	•			
999	710126600	CABLE EXTERNAL SENSOR BOILER					•	•	•	•			
999	710126700	CABLE TERM.BLOCK ROOM THERMOST	•	•	•	•	•	•	•	•			
999	710126800	CABLE SAFETY THERMOSTAT	•	•	•	•	•	•	•	•			
999	710127000	CABLE POWER SUPPLY PCB B&P	•	•	•	•	•	•	•	•			
999	710285900	CABLE NTC TANK/EXTERNAL SENSOR	•	•	•								
999	710382300	CABLE REMOTE CONTROL	•	•	•	•	•	•	•	•			
999	710428900	CABLE LOW POWER SUPP.ONLY HEAT	•	•	•								
999	710512100	WIRING HARNESS GAS VALVE B&P	•	•	•	•	•	•	•	•			
999	710514400	WIRING HARNESS LOW VOLTAGE					•	•	•	•			
999	711161900	FAN/PUMP WIRING WI.	•	•	•	•	•	•	•	•			
999	721298400	3 WAY VALVE WIRING	•	•	•	•	•	•	•	•			
999	721835500	PWM FAN/PUMP WIRING	•	•	•	•	•	•	•	•			
999	721925300	FAN/PUMP WIRING GR.	•	•	•	•	•	•	•	•			





BAXI

BAXI S.p.A.
Via Trozzetti, 20
36061 BASSANO DEL GRAPPA (VI)
ITALY
Tel. +390424517111
Telefax +390424517379
E-mail. service@baxi.it