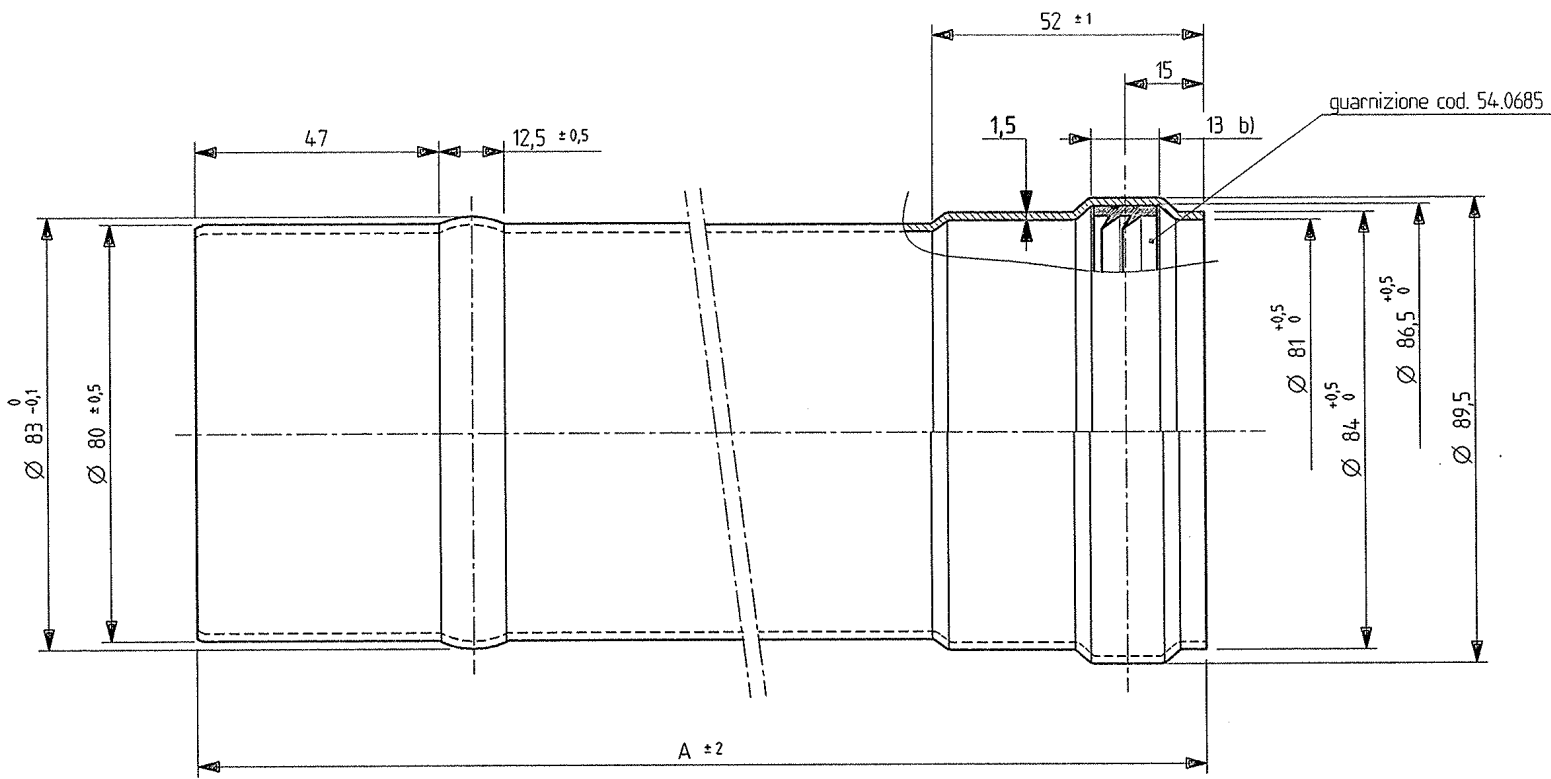


La OCEAN IDROCLIMA SpA si riserva a termini di legge la proprietà del presente disegno con divieto di riproduzione o comunicato senza la propria autorizzazione.



NOTE DI FORNITURA:

- Il tubo viene fornito non verniciato.
- Il tubo deve presentare inserita una guarnizione doppio labbro cod. 54.0685.
- Il tubo completo di guarnizione, deve essere fornito su scatola in cartone con etichetta identificazione OCEAN.

Materiale: Alluminio (Al Mg Si 0,5) Sp. 1,5 mm

Tolleranze generali

Classe	1	2	3
Caratteristica	<input type="checkbox"/>	<input checked="" type="checkbox"/>	<input type="checkbox"/>

UNI ISO 2768-mK

Legend:  = Critica,  = Importante

a)	56.4852.	Lunghezza A = 1947 mm. NON VERNICIATO
	56.4851.	Lunghezza A = 1000 mm. NON VERNICIATO
	56.4850.	Lunghezza A = 500 mm. NON VERNICIATO
	CODICE DERIVATO	Varianti rispetto al disegno base

ASSIEME TUBO D.80 DA INTUBAMENTO						
DENOMINAZIONE	N°	Peso	design.	Materiale	codice	Stato
						Disegnato Mendo
						Data 1997-09-24
						Controllato <i>Belli</i>
						Scala 1:1
						Sostituisce il
						Derivato dal
						9
						8
						7
						6
						5
						4
						3
						2
						1
						0

C	Adeguato quotatura a produzione. Rif. Cappom. COO/AL n° 5655/98 e 5654/98.	Mendo	COO/AC	98-09-29	Specifica :
b	Adeguato quotatura a produzione. Rif. fax fornitore del 23-07-98.	Mendo	FORNITORE	98-08-24	Mod.
a	Variato lunghezza tubo . Era 2000 mm. Rif. fax fornitore del 6-7-98.	Mendo	FORNITORE	98-07-09	
POS	MODIFICHE	Firma	Richiedente	Data	

<b>OCEAN</b> IDROCLIMA SpA	Emittente	PROG	CODICE	56.4850.
Stabilimento di BASSANO DEL GRAPPA	Coimpiegante		<b>56.Vedi tab.</b>	

DISEGNO ESEGUITO CON CAD - NON CORREGGERE O MODIFICARE A MANO