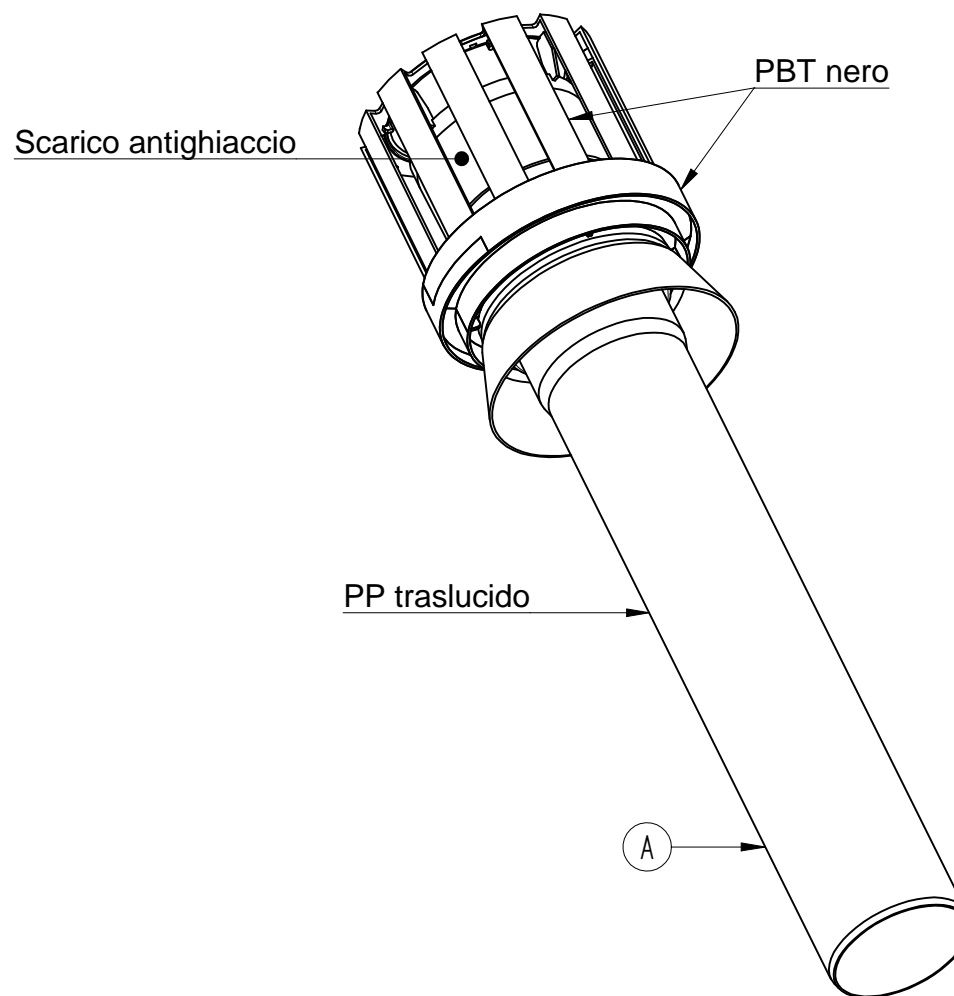
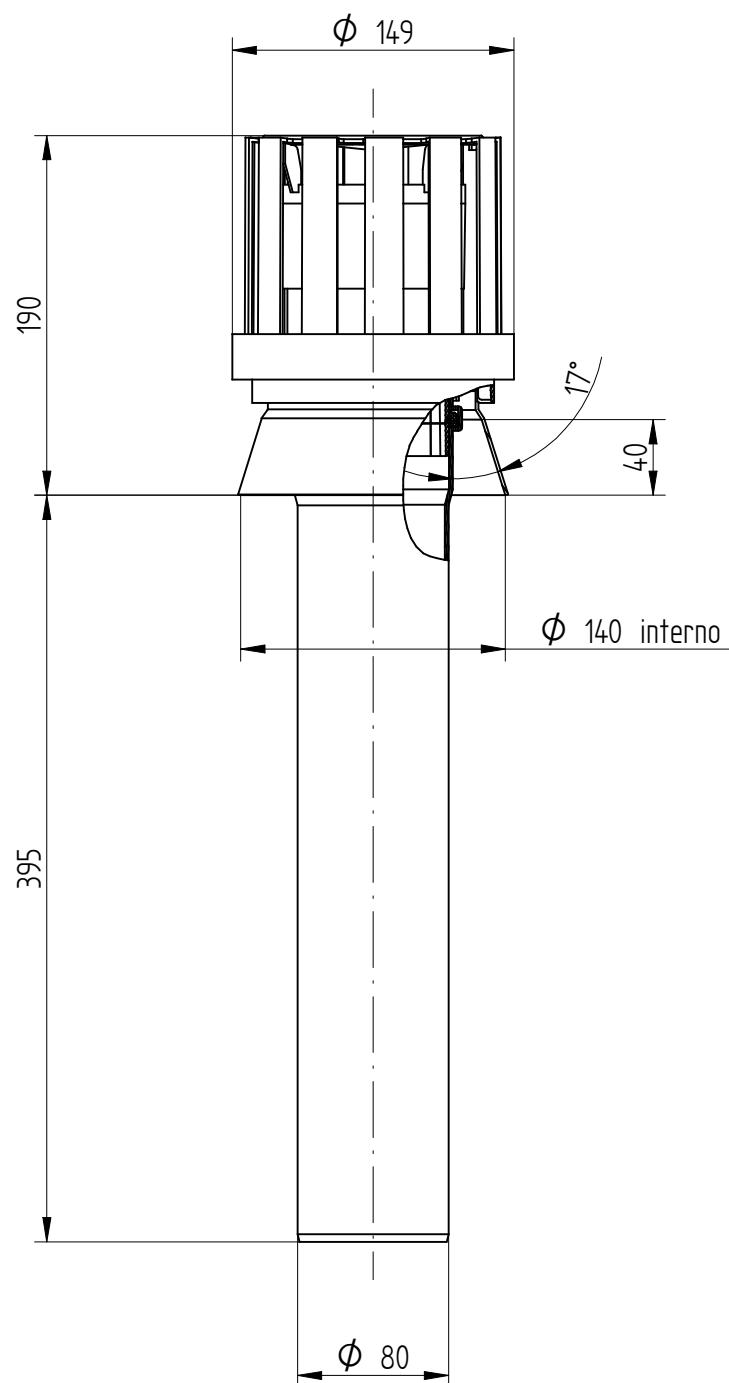


Conforme Direttiva:  
ROHS 2002/95/CE

BAXI S.p.A. si riserva a termini di legge la proprietà  
del presente disegno con divieto di riprodurlo o  
comunicarlo senza la propria autorizzazione.

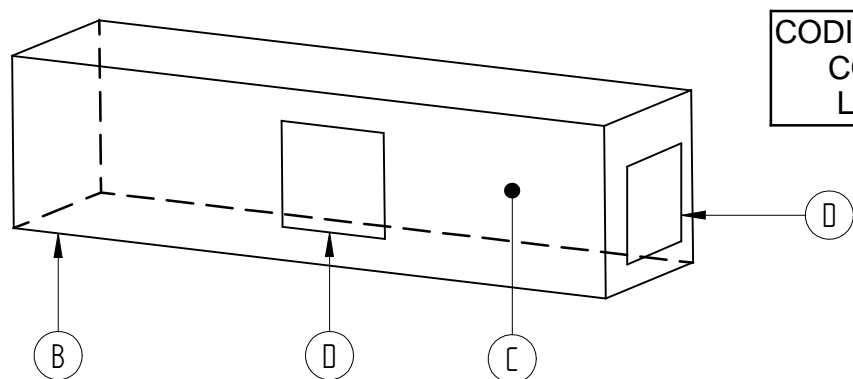


**Fornitore CENTROTERM: articolo 30147**

D	2	912.383.	XXX	Etichetta identificazione kit LSD790000150	/
C	1	912.382.	XXX	Foglio istruzioni kit LSD790000150	/
B	1	XXX	XXX	Scatola imballo da fornitore	Cartone a onda
A	1	XXX	30147	Terminale DN 80 per armadio	PP nero - Guarnizione EPDM peroxid grigio
POS.	Q.TA'	CODICE BAXI	COD. FORNITORE	DESCRIZIONE	MATERIALE

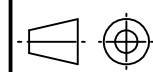
TERMINALE DN 80 PER ARMADIO					
DENOMINAZIONE				N°	Peso
				design.	Materiale
				codice	Stato
				Disegnato	Data
				Leccato	26-10-07
				Controllato	Scala
					//
Sostituisce il					9
Derivato dal					8
Specifica					7
MOD.					6
TERMINALE DN 80 PER ARMADIO					5
MODIFICHE					4
Firma			Richied.	Data	3

**CODICE BAXI PRODOTTO  
CONFEZIONATO  
LSD790000150**



**N.B. DISEGNO SCATOLA NON IN SCALA**

**BAXI S.p.A.**



Emittente DIRS  
Coimpiegante

CODICE

**362614**

**DISEGNO ESEGUITO CON CAD - NON CORREGGERE O MODIFICARE A MANO**

**FORMATO A3 - UNI 936**

Classificazione delle caratteristiche

**C**

= Critica

**I**

= Importante

Classe

1

2

3

Tolleranze generali

UNI ISO 2768-mK