

BAXI

LUNA) HT1.850

LUNA) HT1.990

LUNA) HT1.1000

Настенные газовые конденсационные котлы

*Руководство по установке
и эксплуатации
(паспорт изделия)*



Компания **BAXI S.p.A.** - один из европейских лидеров по производству отопительных и водонагревательных систем для домашнего пользования (настенных газовых котлов, напольных котлов, электрических водонагревателей). Компания имеет сертификат CSQ, удостоверяющий соответствие нормам UNI EN ISO 9001. Стандарты, предусмотренные в нормах UNI EN ISO 9001, охватывают все этапы организации производства. Сертификат UNI EN ISO 9001 гарантирует Вам следующее. Система контроля качества, применяемая на заводе BAXI S.p.A. в городе Bassano del Grappa (Бассано дель Граппа), где изготовлен ваш котел, отвечает самым строгим мировым стандартам.



Уважаемый покупатель!

Мы убеждены, что приобретенное Вами изделие будет соответствовать всем Вашим требованиям. Приобретение одного из изделий **BAXI** отвечает вашим ожиданиям: хорошая работа, простота и легкость пользования.

Сохраните это руководство, и пользуйтесь им в случае возникновения какой-либо проблемы. В данном руководстве Вы найдете полезные сведения, которые помогут Вам правильно и эффективно использовать Ваше изделие.

Элементы упаковки (пластиковые пакеты, полистирол и т.д.) необходимо беречь от детей, т.к. они представляют собой потенциальный источник опасности.

Хотя это руководство мы готовили с большой тщательностью, в нем могут быть некоторые неточности. Если Вы их заметите, просим Вас сообщить о них, чтобы в будущем мы могли бы исправить данные неточности.

На котлах **BAXI** нанесена маркировка CE. Котлы соответствуют требованиям, изложенным в следующих нормативах:

- Газовый норматив 2009/142/CE
- Норматив по производительности 92/42/CEE
- Норматив по электромагнитной совместимости 2004/108/CE
- Норматив по низким напряжениям 2006/95/CEE

Компания BAXI S.p.A. производит:

- * Настенные газовые котлы
- * Напольные газовые котлы
- * Электрические водонагреватели
- * Газовые водонагреватели

Компания BAXI S.p.A., постоянно работая над усовершенствованием предлагаемой продукции, оставляет за собой право без предварительного уведомления вносить необходимые технические изменения в свою продукцию. Настоящее руководство поставляется в качестве информативной поддержки и не может считаться контрактом в отношении третьих лиц.

BAXI S.p.A.
36061 Bassano del Grappa (VI) Italia
Via Trozzetti, 20
Tel. 0424 517111
Telefax 0424 38089

Компания «БАКСИ»
Представительство в России
Тел./факс +7 095 101-39-14
E-mail: service@baxi.ru
Сайт: www.baxi.ru



СОДЕРЖАНИЕ

Руководство для пользователя

1.	Подготовка к установке.....	4
2.	Подготовка к первому пуску.....	4
3.	Пуск котла.....	5
3.1	Описание кнопок.....	6
3.2	Установка времени.....	7
3.3	Регулирование максимальной температуры системы отопления.....	7
3.4	Регулирование температуры воды системы ГВС.....	7
3.5	Установка суточного рабочего цикла систем отопления и ГВС.....	8
3.5.1	Суточный рабочий цикл системы отопления.....	8
3.5.2	Суточный рабочий цикл системы ГВС.....	8
3.6	Регулирование минимальной температуры системы отопления.....	8
3.7	Таблица параметров для установки пользователем.....	9
3.8	Индикация неисправностей и перезапуск котла.....	9
3.9	Таблица наиболее часто встречающихся неисправностей.....	10
4.	Заполнение котла.....	11
5.	Выключение котла.....	11
6.	Длительный простой котла. Защита от замерзания.....	11
7.	Обслуживание и перевод котла на другой тип газа.....	11

Руководство для технического персонала

8.	Общие сведения.....	12
9.	Подготовка к установке.....	12
10.	Установка котла.....	13
11.	Габаритные размеры котла.....	14
12.	Установка дымохода и воздуховода.....	15
12.1	Корректировка скорости вращения вентилятора в зависимости от длины вытяжных труб.....	19
13.	Подключение к электропитанию.....	23
13.1.	Присоединение насоса контура отопления.....	23
13.2	Электрические присоединения к клеммной колодке M2.....	25
13.3.	Присоединение климатического регулятора QAA 73.....	25
13.4.	Присоединение датчика уличной температуры.....	27
13.5.	Электрическое присоединение многозональной установки.....	28
13.6.	Присоединение насоса контура ГВС.....	29
14.	Настройка газового клапана.....	31
15.	Установка параметров котла.....	33
16.	Устройства регулирования и предохранительные устройства.....	34
17.	Расположение электрода зажигания и электрода-датчика пламени.....	35
18.	Контроль отходящих газов.....	35
19.	Активация функции очистки дымохода.....	36
20.	Ежегодное техническое обслуживание.....	36
21.	Функциональная схема.....	37
22.	Схемы электрических соединений.....	38
23.	Технические характеристики.....	39



Руководство для пользователя

1. Подготовка к установке.

Котел предназначен для нагрева воды не выше температуры кипения при атмосферном давлении. Он подключается к системе отопления в соответствии с его характеристиками и мощностью.

До установки котла квалифицированному специалисту необходимо:

- а) Проверить, что котел настроен на работу с данным типом газа. Данная информация приведена на упаковке и на заводской табличке (шильдике) котла.
- б) Убедиться, что в дымоходе имеется достаточная тяга, отсутствуют сужения, и нет поступления посторонних продуктов сгорания, за исключением тех случаев, когда дымоход специально спроектирован для обслуживания нескольких устройств.
- в) При присоединении дымоотводящего патрубка к уже имеющемуся дымоходу проверить, что дымоход полностью очищен, т.к. при работе котла частицы сажи могут оторваться от стенок дымохода и закрыть выход продуктов сгорания, создав тем самым опасную ситуацию.
- г) Кроме того, чтобы сохранить действие гарантии на аппарат и для поддержания его правильного функционирования, необходимо применять следующие меры предосторожности:

1. Контур отопления

1.1. новое оборудование:

Перед установкой котла отопительное оборудование должно быть предварительно очищено, чтобы убрать возможные отложения или загрязнения (кусочки обшивки, спайки, и т.п.), используя для этого вещества, имеющиеся в свободной продаже. Вещества, используемые для очистки оборудования, не должны содержать концентрированную кислоту или щелочь, которые могут разъедают металл и повреждать части оборудования из пластика и резины (например, SENTINEL X300 или X400 и FERNOX Rigenatore для отопительного оборудования). При использовании очищающих веществ необходимо строго следовать указаниям инструкций по их применению.

1.2. эксплуатируемое оборудование:

Перед установкой котла отопительное оборудование должно быть предварительно очищено от грязи и отложений, используя вещества, имеющиеся в свободной продаже (см. пункт 1.1)

Для защиты оборудования от накипи необходимо использовать вещества-ингибиторы, такие как SENTINEL X100 и FERNOX Protettivo для отопительного оборудования. При использовании данных веществ необходимо строго следовать указаниям инструкций по их применению.

Напоминаем Вам, что наличие отложений в тепловом оборудовании приводит к проблемам в работе котла (перегрев, шумность горелки и т.п.)

- 1.3. Рекомендуется установить запорные краны на трубах подачи и возврата системы отопления и фильтра на трубе возврата ("обратки").

При не соблюдении данных рекомендаций аппарат снимается с гарантийного обслуживания.

2. Подготовка к первому пуску.

Гарантийные обязательства, выполняются организацией, осуществившей первый пуск котла. Данная организация должна иметь установленные законом лицензии. Начало гарантийного срока наступает с момента первого пуска. Для осуществления первого пуска и последующего обслуживания котла рекомендуем Вам обращаться в авторизованные сервисные центры BAXI («БАКСИ»). Адреса и телефоны сервисных центров спрашивайте в торгующей организации.

При выполнении первого включения необходимо убедиться в следующем:

- технические характеристики, приведенные на заводской табличке (шильдике), соответствуют параметрам сети питания (электричество, газ);
- установка выполнена в соответствии с требованиями действующего законодательства (СНиП РФ 2.04.08-87);
- электрическое присоединение котла и заземление выполнены согласно данному руководству и СНиП РФ.

При несоблюдении вышеперечисленных требований гарантия от завода-изготовителя теряет свою силу.

Перед первым пуском снимите с котла целлофановую защитную пленку. Для того, чтобы не повредить окрашенные поверхности, во время мытья и чистки поверхностей не используйте жесткие инструменты или абразивные моющие средства.

Устройство не должно использоваться детьми, людьми с физическими и ментальными проблемами, либо без достаточного опыта и знаний, за исключением, когда они пользуются услугами лица, ответственного за их безопасность, делают это под наблюдением или по инструкции, предназначенной для устройства.



3. Пуск котла.

Для правильного зажигания горелки нужно:

1) подключить котел к электросети;

2) открыть газовый кран;

3) далее следуйте указаниям на панели управления котла, которые относятся к проводимым регулировкам.

Зная местные условия, параметры электро-, газо-, и водоснабжения, обслуживающая организация вправе требовать установку дополнительного оборудования (стабилизатор напряжения, умягчитель воды и т.д.)

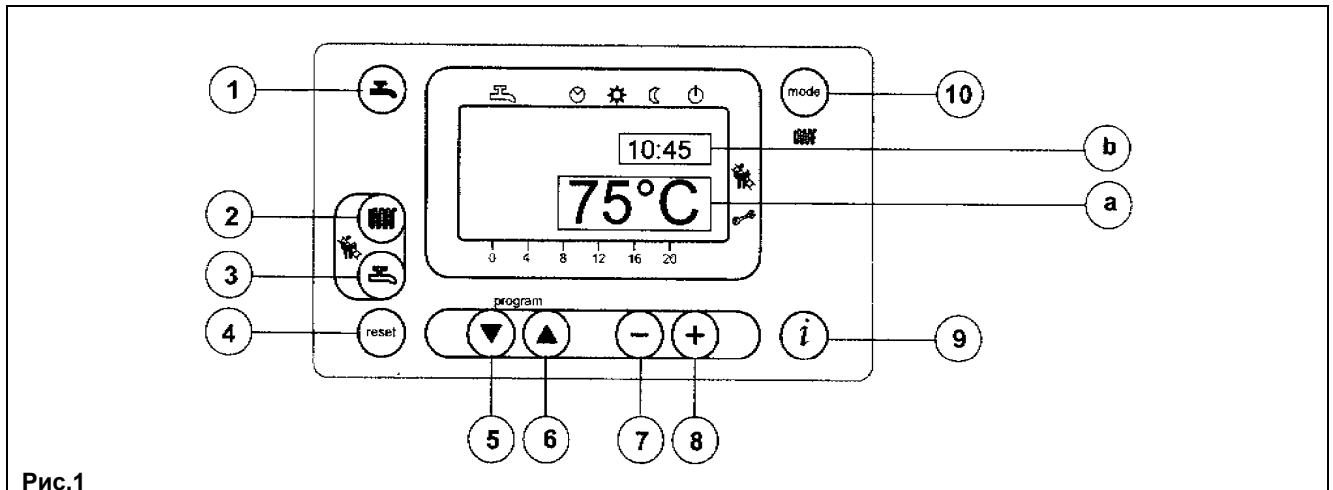







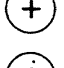
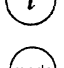









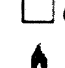


Рис.1

ВНИМАНИЕ: Инструкции, относящиеся к работе котла в системе ГВС, действительны, только если аппарат подсоединен к контуру ГВС.

КНОПКИ ПАНЕЛИ УПРАВЛЕНИЯ :

-  Работа системы ГВС вкл/выкл
-  Регулирование температуры воды системы отопления
-  Регулирование температуры воды системы ГВС
-  Сброс (перезапуск)
-  Вход в функцию программирования и перемещение по данным (вниз)
-  Вход в функцию программирования и перемещение по данным (вверх)
-  Регулирование параметров (уменьшение значения)
-  Регулирование параметров (увеличение значения)
-  Вывод информации на дисплей
-  Выбор режима работы системы отопления

СИМВОЛЫ НА ДИСПЛЕЕ ПАНЕЛИ УПРАВЛЕНИЯ:

-  Работа системы ГВС
-  Работа системы отопления
-  Работа котла в автоматическом режиме.
-  Работа котла в ручном режиме при максимальной установленной температуре
-  Работа котла в ручном режиме при минимальной установленной температуре
-  Выключен
-  Уличная температура
-  Наличие пламени (включена горелка)
-  Наличие неисправности
- a)** **ОСНОВНОЙ дисплей**
- b)** **ДОПОЛНИТЕЛЬНЫЙ дисплей**



3.1 Описание кнопок



Нажимая на данную кнопку (2) можно установить температуру на подаче в систему отопления (см. главу 3-3)



Нажимая на данную кнопку (3) можно установить температуру воды системы ГВС (см. главу 3-4).



Кнопка выбора режима работы системы отопления (10)



Нажимая на кнопку (mode) можно активировать один из четырех режимов работы системы отопления; на дисплее выбранный режим будет выделен черной чертой под соответствующим символом (см. Рис. 2):

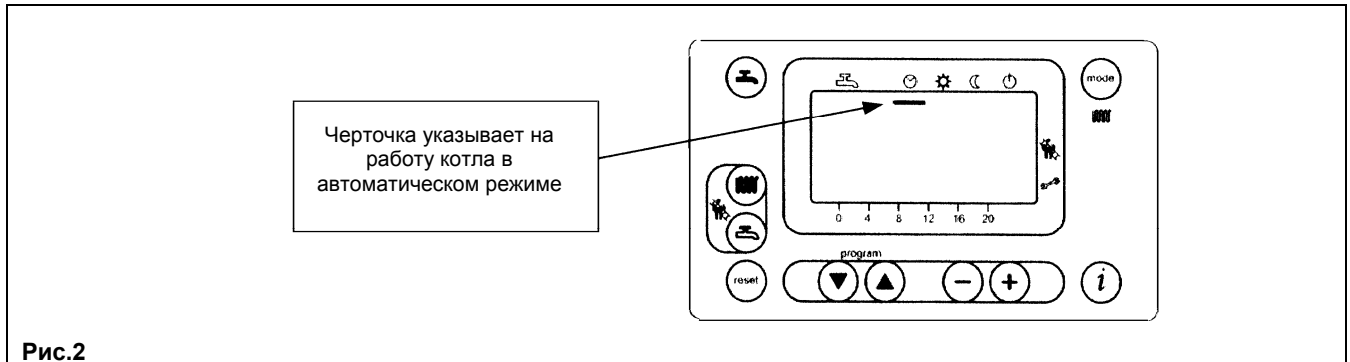


Рис.2

- a) **Работа котла в автоматическом режиме.** Работа котла зависит от установленной программы (см. раздел 3-5.1 «Ежедневная программа работы котла на систему отопления»);
- b) **Работа котла в ручном режиме при максимальной установленной температуре.** Котел работает независимо от установленной программы. Температура на входе в систему отопления устанавливается с помощью кнопки (раздел 3-3: «Регулирование максимальной температуры системы отопления»);
- c) **Работа котла в ручном режиме при минимальной установленной температуре.** Температура на входе в систему отопления устанавливается в соответствии с разделом 3-6 «Регулирование минимальной температуры системы отопления». **Переход в ручном режиме из положений а) и б) в режим с) влечет за собой выключение горелки и остановку насоса после времени постциркуляции (значение, установленное на заводе, равно 10 мин.)**
- d) **Выключено.** Котел не работает на контур отопления, остается включенной только функция «Антизаморозки».
- Работа системы ГВС вкл/выкл (1)** Нажимая эту кнопку можно включить или выключить данную функцию. На дисплее работа котла на контур ГВС показана при помощи двух черных черточек под символом .
- Сброс (перезапуск) (4).** В случае неисправностей, указанных в разделе 3-8 «Сигнализация о неисправностях и перезапуск котла», можно восстановить работу котла нажимая данную кнопку примерно 2 сек.
При случайном нажатии этой кнопки на дисплее появится символ «E153». Вам необходимо снова нажать кнопку «Сброс» (не менее 2 сек) чтобы восстановить работу котла.
- Кнопка вывода информации на дисплей (9).** Нажимая данную кнопку несколько раз можно последовательно вывести на дисплей следующую информацию:
- температура (°C) воды контур ГВС ();
 - уличная температура (°C) (), возможно только при подсоединенном датчике уличной температуры.
- Нажмите одну из двух кнопок чтобы выйти из данной функции и вернуться в основное меню.



3.2 Установка времени

а) Нажмите одну из двух кнопок чтобы войти в режим программирования; на дисплее появится буква «P» и следом за ней цифра, соответствующая строке программы;

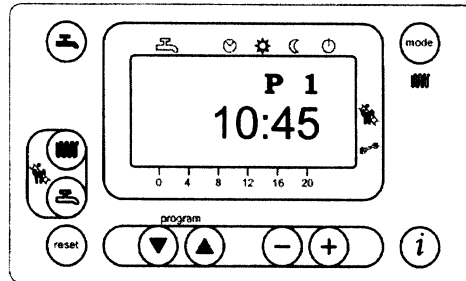


Рис.3

б) действуйте кнопками до появления надписи «P1», которая относится к значению устанавливаемого времени;

в) нажимая кнопки установите время, на дисплее буква «P» начнет мигать;

г) нажмите кнопку для запоминания и завершения программирования.

3.3 Регулирование максимальной температуры системы отопления.

- Для установки значения температуры воды системы отопления нажмите кнопку (поз. 2 Рис. 1);
- с помощью кнопок установите желаемое значение температуры;
- нажмите одну из кнопок (поз. 1 или 10 Рис. 1) для запоминания значения и возврата в основное меню.

Прим. При подсоединенном датчике уличной температуры с помощью кнопки можно осуществлять смещение по климатическим кривым. Для увеличения или уменьшения комнатной температуры в отапливаемом помещении действуйте кнопками .







3.4 Регулирование температуры воды системы ГВС.

- Для установки максимального значения температуры воды системы ГВС нажмите кнопку (поз. 3 Рис. 1);
- с помощью кнопок установите желаемое значение температуры;
- нажмите одну из кнопок (поз. 1 или 10 Рис. 1) для запоминания значения и возврата в основное меню.



3.5 Установка суточного рабочего цикла систем отопления и ГВС.





3.5.1 Суточный рабочий цикл системы отопления.


- Нажмите одну из двух кнопок   чтобы войти в функцию программирования;
 - а) действуйте этими кнопками до появления надписи «P11», которая соответствует времени начала 1-го цикла суточной программы;
 - б) нажимая кнопки   установите время начала 1-го цикла суточной программы;
- нажмите кнопку , на дисплее появится надпись «P12», соответствующая времени окончания 1-го цикла суточной программы;
- повторите действия, описанные в пунктах а) и б) до третьего и последнего цикла (строка программы «P16»);
- нажмите кнопку  для запоминания и окончания программирования.

3.5.2 Суточный рабочий цикл системы ГВС.

Аппарат оборудован для работы на систему ГВС, но функция программирования работы системы ГВС отключена. Установка подобной программы описана в главе 15 Инструкции для технических специалистов (параметр H91). После установки программы введите значения строк программы от 31 до 36 как описано в разделе 3.5.1.

3.6 Регулирование минимальной температуры системы отопления.



- нажмите одну из двух кнопок   чтобы войти в функцию программирования;
- действуйте этими кнопками до появления надписи «P5», которая соответствует минимальному значению температуры;
- нажимая кнопки   установите желаемое значение температуры.

Минимальная температура может быть установлена при выбранном ручном режиме работы системы отопления при минимальной температуре «» или когда суточная автоматическая программа работы не потребляет тепло.

Прим. При подсоединенном датчике уличной температуры можно установить с помощью параметра «P5» минимальную комнатную температуру отапливаемого помещения.




3.7 Таблица параметров для установки пользователем.


№ параметра	Описание параметра	Значение, установленное на фабрике	Интервал
P1	Установка времени	-	0...23:59
P5	Установка минимальной температуры системы отопления (°C)	25	25...80
P11	Начало первой фазы суточного автоматического рабочего цикла системы отопления	6:00	00:00...24:00
P12	Завершение первой фазы суточного автоматического рабочего цикла системы отопления	22:00	00:00...24:00
P13	Начало второй фазы суточного автоматического рабочего цикла системы отопления	0:00	00:00...24:00
P14	Завершение второй фазы суточного автоматического рабочего цикла системы отопления	0:00	00:00...24:00
P15	Начало третьей фазы суточного автоматического рабочего цикла системы отопления	0:00	00:00...24:00
P16	Завершение третьей фазы суточного автоматического рабочего цикла системы отопления	0:00	00:00...24:00
P31	Начало первой фазы суточного автоматического рабочего цикла системы ГВС (*)	0:00	00:00...24:00
P32	Завершение первой фазы суточного автоматического рабочего цикла системы ГВС (*)	24:00	00:00...24:00
P33	Начало второй фазы суточного автоматического рабочего цикла системы ГВС (*)	0:00	00:00...24:00
P34	Завершение второй фазы суточного автоматического рабочего цикла системы ГВС (*)	0:00	00:00...24:00
P35	Начало третьей фазы суточного автоматического рабочего цикла системы ГВС (*)	0:00	00:00...24:00
P36	Завершение третьей фазы суточного автоматического рабочего цикла системы ГВС (*)	0:00	00:00...24:00
P45	Отключение суточных рабочих циклов для систем отопления и ГВС (фабричных значений). Нажимайте одновременно приблизительно 3 сек кнопки - + , на дисплее появится номер «1». Для выхода нажимайте одну из двух кнопок   .	0	0...1

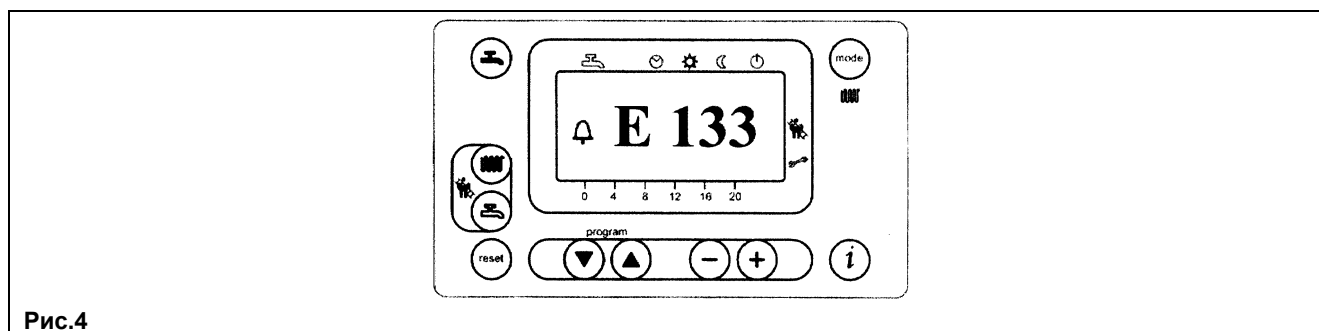
(*) Параметры от P31 до P36 выводятся на экран только если установлен суточный рабочий цикл системы ГВС, описанный в главе 15 Инструкции для технических специалистов (параметр H91).

3.8 Индикация неисправностей и перезапуск котла

В случае неисправности на дисплее появляется мигающий код неисправности.

На основном дисплее (Рис. 1а) одновременно с кодом неисправности высвечивается символ  (Рис. 4).

Для перезапуска котла необходимо нажать и держать по крайней мере 2 сек кнопку .



На дополнительном дисплее (Рис. 1б) индикация неисправности происходит при помощи попеременно сменяющихся друг друга кода неисправности и значения времени. В данном случае перезапуск котла возможен только после устранения причины неисправности.

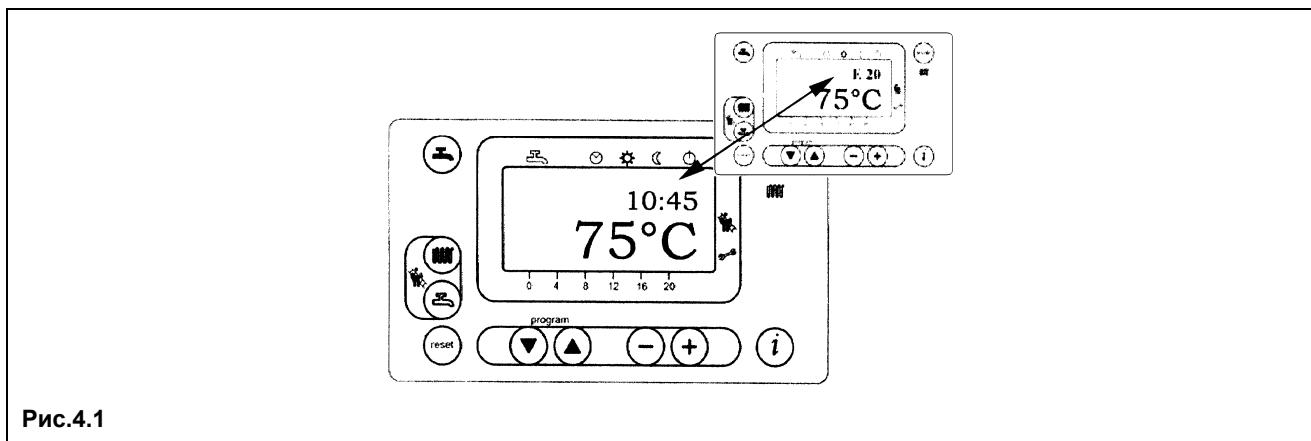


Рис.4.1

3.9 Таблица наиболее часто встречающихся неисправностей.

Код неисправности	Описание неисправности	Меры по устранению
E10	Неисправен датчик уличной температуры	Обратиться в обслуживающую организацию
E20	Неисправен датчик температуры (NTC) на подаче системы отопления	Обратиться в обслуживающую организацию
E40	Неисправен датчик температуры (NTC) на возврате («обратке») системы отопления	Обратиться в обслуживающую организацию
E50	Неисправен датчик температуры (NTC) системы ГВС	Обратиться в обслуживающую организацию
E110	Сработал предохранительный термостат перегрева или предохранительный термостат тяги или датчик температуры на возврате	Нажмите кнопку «Сброс» (примерно 2 сек). В случае повторного срабатывания данного устройства обратитесь в обслуживающую организацию.
E111	Температура на подаче превысила 95 °C	Если ошибка не сбрасывается, обратитесь в обслуживающую организацию
E119	Нет сигнала от гидравлического прессостата	Проверьте, чтобы давление в системе соответствовало необходимым значениям (см. главу «Заполнение котла»). Если неисправность остается, обратитесь в обслуживающую организацию.
E128	Потеря пламени во время работы котла (значение тока ионизации ниже допустимого)	Обратиться в обслуживающую организацию
E129	Значение минимальной скорости вентилятора ниже допустимого	Обратиться в обслуживающую организацию
E132	Сработал термостат системы «теплые полы»	Обратиться в обслуживающую организацию
E133	Прерывание подачи газа	Нажмите кнопку «Сброс» (примерно 2 сек). Если неисправность остается, обратитесь в обслуживающую организацию.
E151	Сбой электронной платы котла	Если на дисплее имеется символ  кратковременно нажмите кнопку «Сброс». В противном случае отключите котел от электросети примерно на 10 сек. Если неисправность остается, обратитесь в обслуживающую организацию. Проверьте установку электродов зажигания (глава 17).
E153	Была случайно нажата кнопка «Сброс»	Нажмите на кнопку «Сброс» еще раз (около 2 сек).
E154	Нет циркуляции или обратный поток	Обратиться в обслуживающую организацию.
E160	Порог скорости вентилятора не достигнут	Обратиться в обслуживающую организацию.
E164	Нет сигнала от гидравлического прессостата	Проверьте, чтобы давление в системе соответствовало необходимым значениям (см. главу «Заполнение котла»). Если неисправность остается, обратитесь в обслуживающую организацию.

Все неисправности выводятся на экран в порядке важности. Если одновременно возникают несколько неисправностей, то первым на экране появляется код наиболее серьезной неисправности. После устранения причины первой неисправности, на дисплее появится код второй и т.д.

В случае повторного возникновения какой-либо неисправности, обратитесь в обслуживающую организацию.



4. Заполнение котла.

ВАЖНО! Регулярно проверяйте по манометру, чтобы давление находилось в пределах от 1 -1,5 бар при холодной системе отопления. При превышении давления откройте сливной кран котла.

Рекомендуем заполнять систему отопления очень медленно для облегчения стравливания воздуха.

Если давление котла часто падает, необходимо обратиться в обслуживающую организацию.

5. Выключение котла.

Для выключения котла отключите аппарат от электросети.

6. Длительный простой котла - Защита от замерзания

Рекомендуется избегать частых сливов воды из системы отопления, т.к. частая замена воды приводит к ненужным и вредным отложениям накипи внутри котла и теплообменников.

Если котел не используется в зимний период и существует опасность замерзания, и использовать в системе отопления незамерзающие жидкости - антифризы. В инструкциях производителя антифриза должно быть указано, что данный антифриз предназначен именно для систем отопления. При использовании антифриза необходимо строго соблюдать рекомендации производителя. Для двухконтурных котлов рекомендуется использовать антифризы на базе пропиленгликоля. Рекомендуемая концентрация антифриза должна соответствовать температуре замерзания от -15 °С до -20 °С.

В котле работает функция «антизаморозки», которая при температуре воды на подаче системы отопления менее 5 °С включает горелку; горелка работает до достижения температуры 30 °С на подаче.

Данная функция работает, если:

- котел подключен электрически;
- в сети есть газ;
- давление в системе отопления соответствует установленным параметрам;
- котел не заблокирован.

7. Обслуживание и перевод котла на другой тип газа

Для гарантии бесперебойной и безопасной работы котла необходимо регулярное проведение технического обслуживания.

Регулярное и квалифицированное техническое обслуживание позволит Вам избежать многих проблем в процессе эксплуатации котла и обеспечить бесперебойную работу котла в течение многих лет.

Чистка внешних поверхностей котла должна выполняться при выключенном котле без использования абразивных, агрессивных или легко воспламеняющихся веществ (бензин, спирты).

Данные котлы могут работать как на метане, так и на **сжиженном газе**.

При необходимости перевода котла на другой тип газа обращайтесь в обслуживающую организацию.



Руководство для технического персонала

8. Общие сведения.

Нижеследующие указания и замечания составлены для того, чтобы помочь квалифицированному специалисту проводить без ошибок установку и техническое обслуживание. Указания относительно розжига котла и его работы приведены в разделе "Руководство для пользователя".

Установка, техническое обслуживание и проверка работы домашних газовых устройств должны производиться только квалифицированным персоналом и в соответствии с действующими нормами.

Обратите внимание:

- этот котел можно подключать к любому типу радиаторов и теплообменников. Сечения труб в любом случае рассчитываются по обычным формулам, исходя из характеристик расход/напор используемого насоса.
- части упаковки (пластиковые мешки, пенопласт и пр.) держите вне досягаемости детей, поскольку они являются источником потенциальной опасности.
- первое зажигание котла должен проводить квалифицированный специалист.

Гарантийные обязательства, выполняются организацией, осуществившей первый пуск котла. Данная организация должна иметь установленные законом лицензии. Начало гарантийного срока наступает с момента первого пуска. Для осуществления первого пуска и последующего обслуживания котла рекомендуем Вам обращаться в авторизованные сервисные центры BAXI ("БАКСИ"). Адреса и телефоны сервисных центров спрашивайте в торгующей организации.

9. Подготовка к установке.

Котел предназначен для нагрева воды не выше температуры кипения при атмосферном давлении. Он подключается к системе отопления, а в двухконтурных котлах и к системе приготовления горячей воды в соответствии с его характеристиками и мощностью.

ВАЖНО: в комплект поставки котла не входят следующие устройства, которые устанавливаются квалифицированным специалистом:

- расширительный бак;
- предохранительный клапан;
- циркуляционный насос;
- кран заполнения системы отопления;
- гидравлическая стрелка.

До установки котла квалифицированному специалисту необходимо:

а) Проверить, что котел настроен на работу с данным типом газа. Данная информация приведена на упаковке и на заводской табличке (шильдике) котла.

б) Убедиться, что в дымоходе имеется достаточная тяга, отсутствуют сужения, и нет поступления посторонних продуктов сгорания, за исключением тех случаев, когда дымоход специально спроектирован для обслуживания нескольких устройств.

в) При присоединении дымоотводящего патрубка к уже имеющемуся дымоходу проверить, что дымоход полностью очищен, т.к. при работе котла частицы сажи могут оторваться от стенок дымохода и закрыть выход продуктов сгорания, создав тем самым опасную ситуацию.

г) Кроме того, чтобы сохранить действие гарантии на аппарат и для поддержания его правильного функционирования, необходимо применять следующие меры предосторожности:

1. Контур отопления

1.1 новое оборудование:

Перед установкой котла отопительное оборудование должно быть предварительно очищено, чтобы убрать возможные отложения или загрязнения (кусочки обшивки, спайки, и т.п.), используя для этого вещества, имеющиеся в свободной продаже. Вещества, используемые для очистки оборудования, не должны содержать концентрированную кислоту или щелочь, которые могут разъедают металл и повреждать части оборудования из пластика и резины (например, SENTINEL X300 или X400 и FERNOX Rigeratore для отопительного оборудования). При использовании очищающих веществ необходимо строго следовать указаниям инструкций по их применению.



1.2 эксплуатируемое оборудование:

Перед установкой котла отопительное оборудование должно быть предварительно очищено от грязи и отложений, используя вещества, имеющиеся в свободной продаже (см. пункт 1.1)

Для защиты оборудования от накипи необходимо использовать вещества-ингибиторы, такие как SENTINEL X100 и FERNOX Protettivo для отопительного оборудования. При использовании данных веществ необходимо строго следовать указаниям инструкций по их применению.

Напоминаем Вам, что наличие отложений в тепловом оборудовании приводит к проблемам в работе котла (перегрев, шумность горелки и т.п.)

1.3 Рекомендуется установить запорные краны на трубах подачи и возврата системы отопления и фильтра на трубе возврата ("обратки").

При не соблюдении данных рекомендаций аппарат снимается с гарантийного обслуживания.

10. Установка котла.

Выберите местоположение котла, затем прикрепите шаблон к стене.

Подведите трубы к входным отверстиям воды и газа, размеченным в нижней части шаблона.

Трубы подачи и возврата присоедините к гидравлической стрелке (есть в свободной продаже), которая оптимизирует мощность котла и системы отопления.

Настоятельно рекомендуется установить сетчатый фильтр и отстойную емкость ("грязевик") на трубе возврата из системы, чтобы туда собирались отложения, которые могли остаться в системе после очистки.

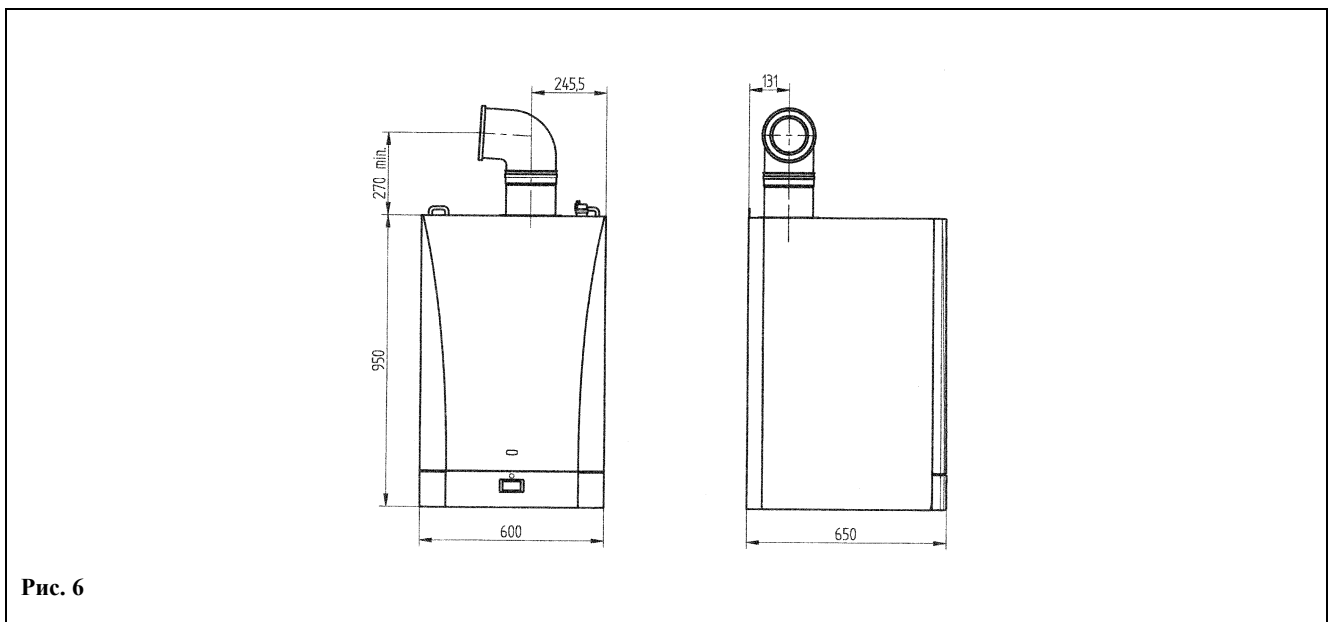
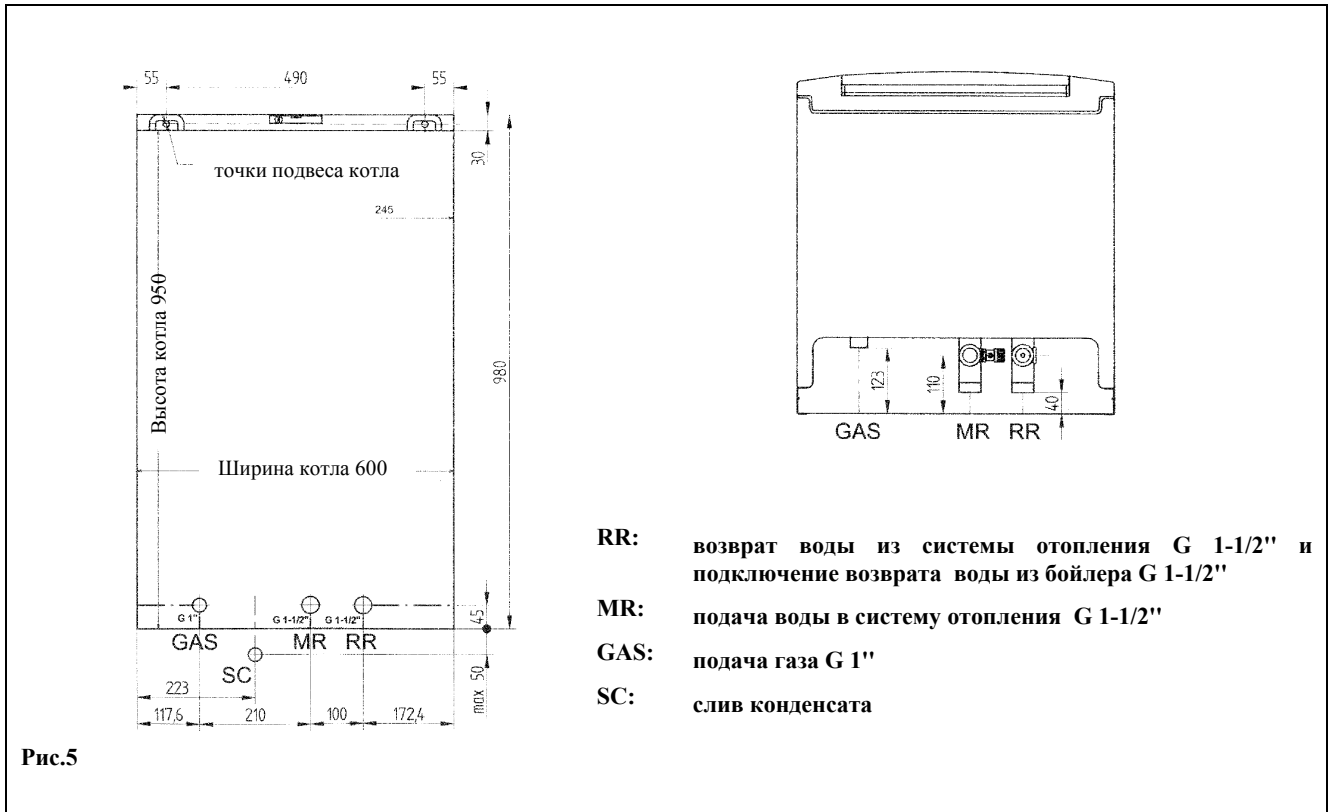
Подсоедините дымоход и воздухопровод согласно инструкции, данной в последующих разделах.

Подсоедините сифон к стоку, обеспечивая постоянный уклон. Необходимо избегать горизонтальных участков.

Котел оборудован для работы с внешним бойлером. Для этого отвинтите крышку, расположенную на возврате из системы отопления, если не используется гидравлическая стрелка (см. Рис.12 стр. 28).



11. Габаритные размеры котла.





12. Установка дымохода и воздуховода.

Ниже описываются аксессуары, поставляемые с котлом и обеспечивающие простую установку котла. Котел специально спроектирован с возможностью подсоединения к коаксиальной системе труб забора воздуха – отвода продуктов сгорания (с вертикальным и горизонтальным расположением труб). При помощи специального раздвоителя отвод продуктов сгорания может осуществляться и по отдельным трубам.

Если используются аксессуары других фирм, необходимо, чтобы они были сертифицированы для данного типа использования и потеря напора в них не превышала значений, указанных в таблицах (параграф 12.1).

Обратите внимание при монтаже следующих дымоходов и воздухопроводов:

- C₁₃, C₃₃** Наконечники дымоходов сдвоенных выпускных трубопроводов должны быть размещены внутри квадрата стороной в 50 см. Подробные указания даны в инструкциях к отдельным аксессуарам.
- C₅₃** Наконечники дымоходов и воздухопроводов нельзя размещать на противоположных стенах здания.
- C₆₃** Максимальная потеря напора в трубопроводах не должна превышать значений, указанных в таблицах. Трубопроводы должны быть сертифицированы для данного типа применения при температурах выше 100 °С. Наконечник дымохода должен быть сертифицирован согласно соответствующим нормам и правилам.
- C₄₃, C₈₃** Дымоход или дымовая труба должны быть пригодны для данного применения.

ВНИМАНИЕ: Для обеспечения наилучшей эксплуатационной безопасности необходимо обеспечить соответствующие крепления дымоходных труб в стене.

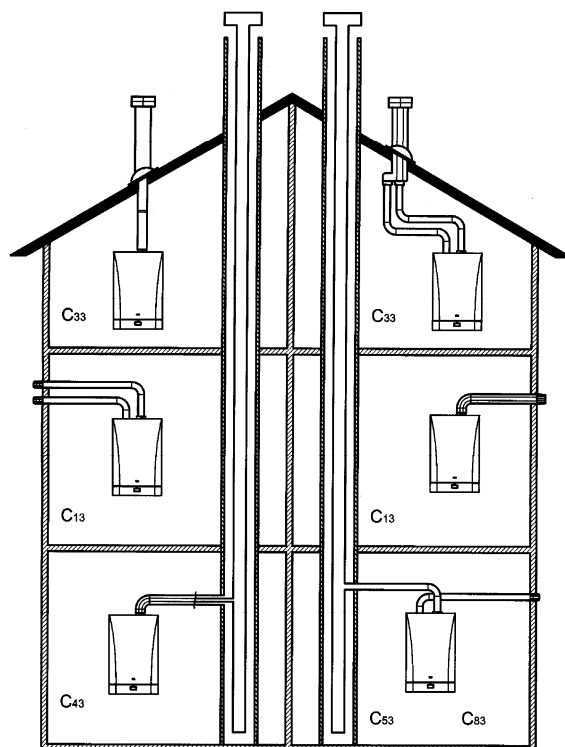


Рис. 7

Наконечник дымохода	Макс. длина вытяжных труб	Каждый 90° изгиб уменьшает макс. длину дымохода на	Каждый 45° изгиб уменьшает макс. длину дымохода на	Диаметр терминала дымохода (мм)	Диаметр внешней трубы (мм)
Коаксиальный Ø 110/160 мм	10 м	1 м	0,5 м	163	160
Раздельные вертикальные трубы с единым коаксиальным наконечником	15 м	0,5 м	0,25 м	163	110
Раздельные горизонтальные трубы с погодозащитным наконечником	20 м	0,5 м	0,25 м	-	110

...КОАКСИАЛЬНЫЙ ДЫМОХОД (КОНЦЕНТРИЧЕСКИЙ)

Этот тип трубопровода позволяет отводить сгоревшие газы наружу и забирать воздух для горения снаружи здания, а также подсоединяться к общему дымоходу (LAS - система).

Колено 90° позволяет подсоединять котел к дымоходу в любом направлении, поскольку он может поворачиваться на 360°. Кроме того, он может использоваться в качестве дополнительного в сочетании с коаксиальной трубой или с коленом 45°.

Если выход дымохода расположен снаружи, воздуховод должен выступать из стены не менее чем на 18 мм с тем, чтобы на него герметично установить алюминиевую погодную насадку во избежание попадания воды.

Обеспечьте наклон трубы в сторону котла - 1см на каждый метр ее длины

Колено 90° сокращает максимально возможную длину труб на 1 м.

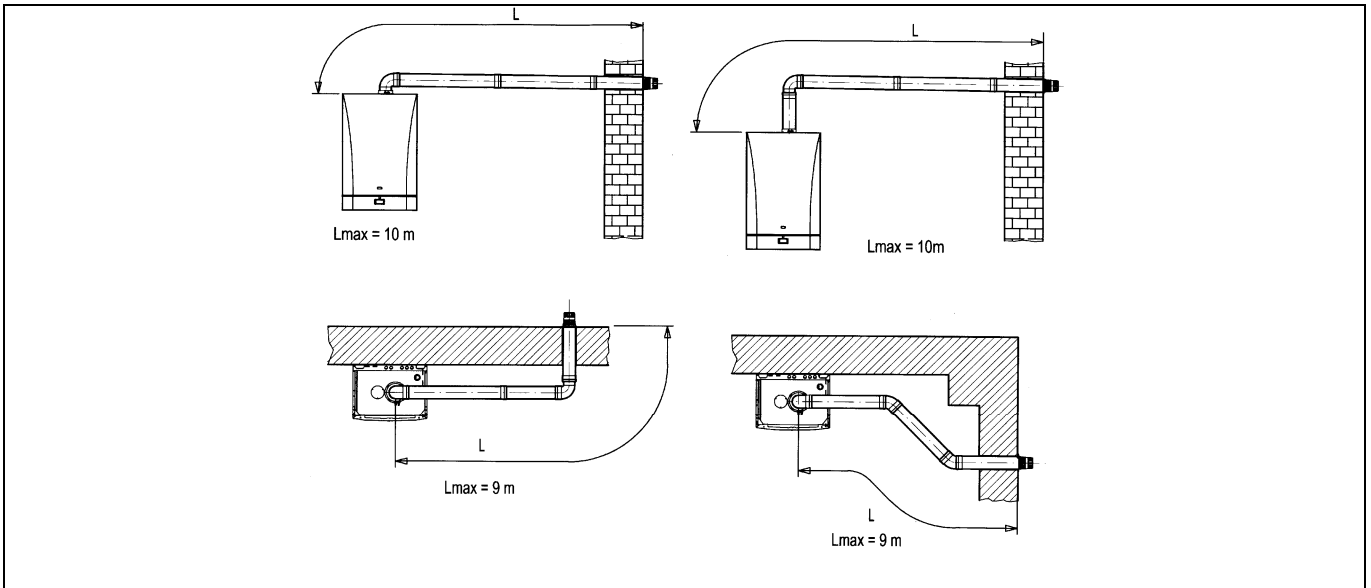
Колено 45° сокращает максимально возможную длину трубы на 0,5м.



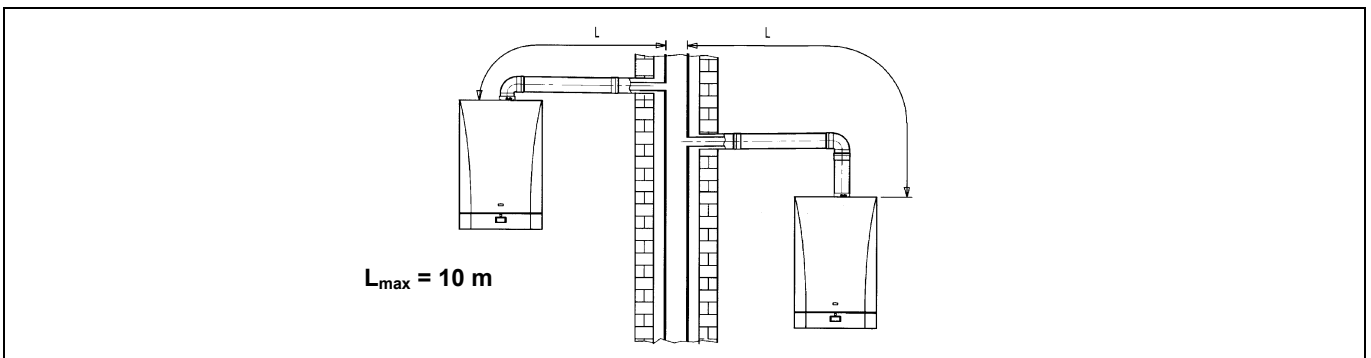
Рис. 8



Варианты горизонтальной установки наконечника дымохода Ø110/160 мм

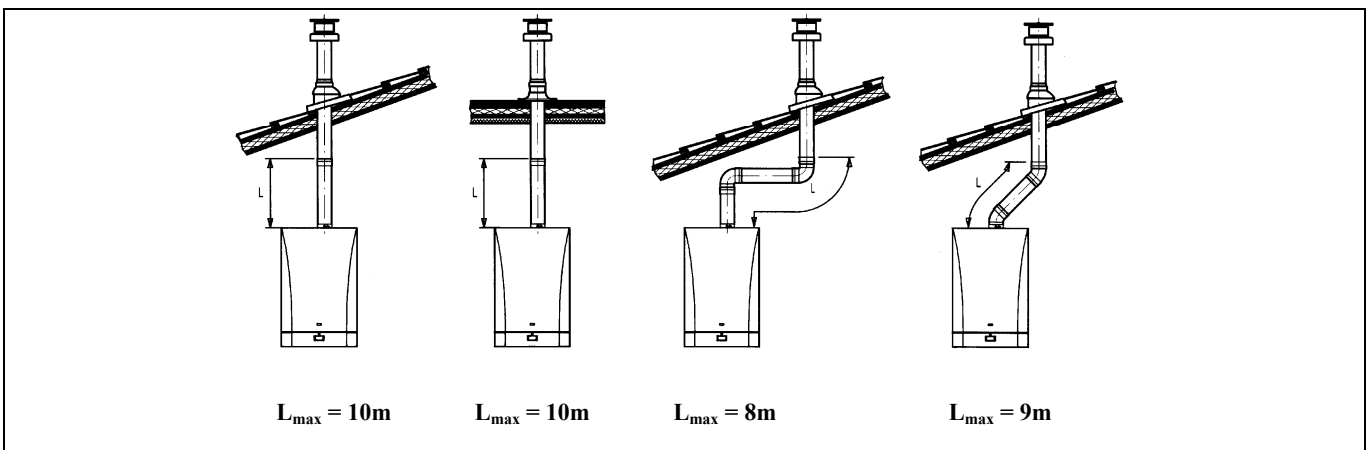


Варианты установки при присоединении к общему дымоходу(LAS –система) Ø110/160мм



Варианты вертикальной установки наконечника дымохода Ø110/160 мм

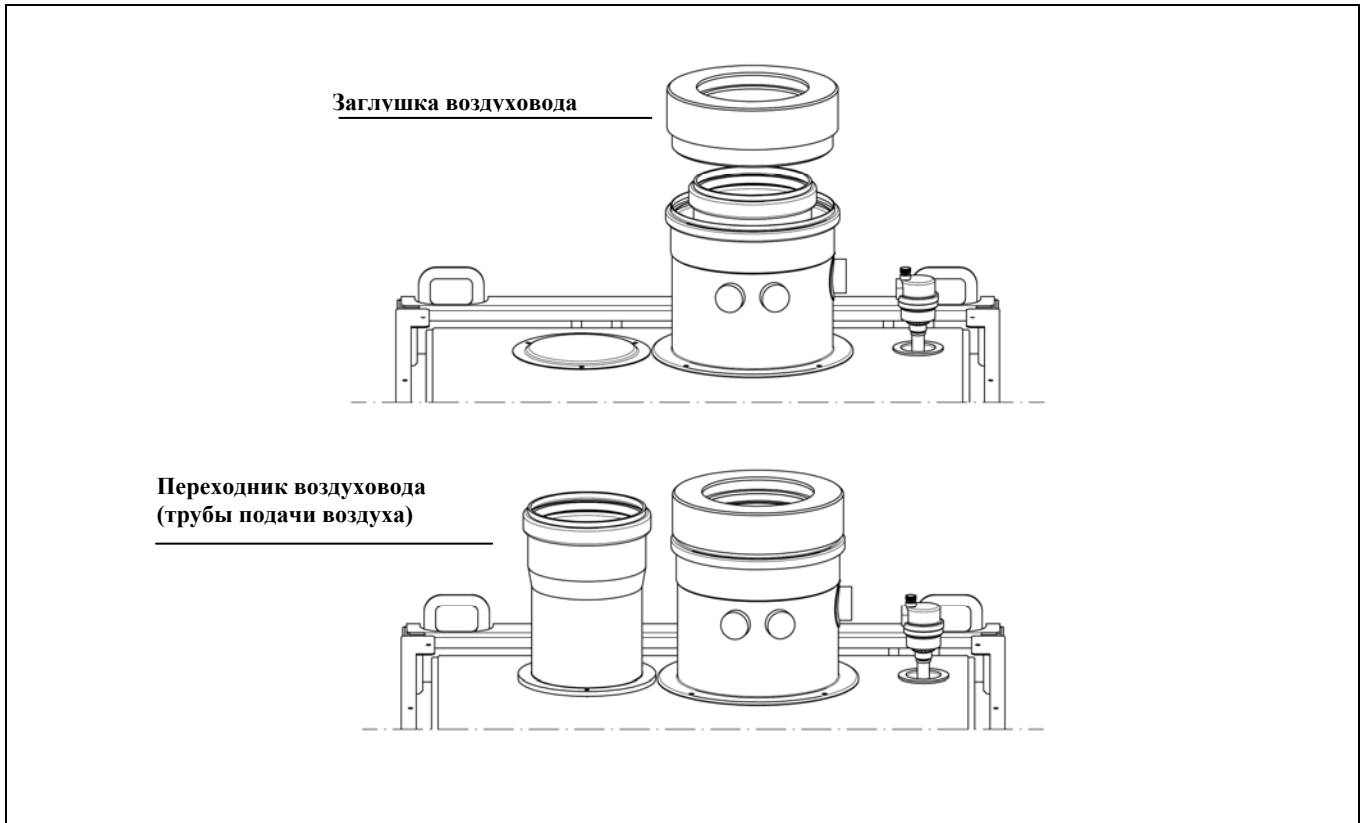
Такая установка может быть выполнена как на плоской, так и на наклонной крыше путем закрепления наконечника с соответствующей погодной насадкой и рукавом (дополнительные аксессуары поставляются по требованию).
 Подробные инструкции об установке аксессуаров см. в прилагаемых к ним технических сведениях.



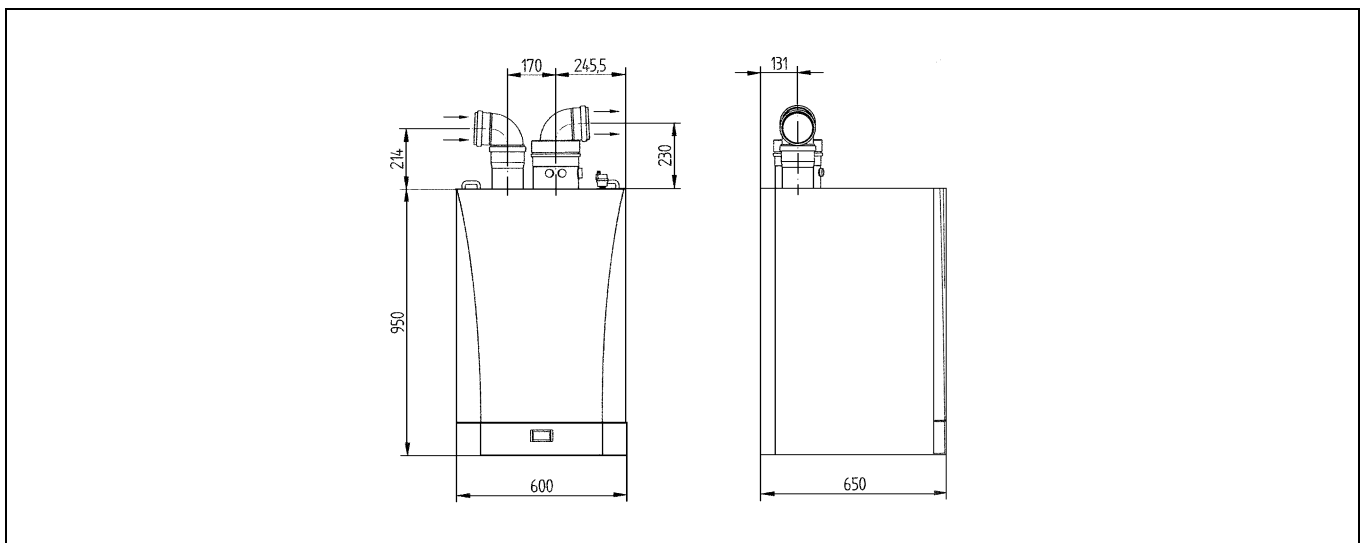


...СИСТЕМА ПРИТОКА ВОЗДУХА И ОТВОДА ПРОДУКТОВ СГОРАНИЯ ПО РАЗДЕЛЬНЫМ ТРУБАМ.

Этот тип установки позволяет отводить продукты сгорания как через стену, так и в коллективный дымоход. Приток воздуха для сгорания может осуществляться также с другой стороны, чем та, куда выходит дымоход. Разделительный комплект состоит из заглушки воздуховода на коаксиальном дымоходе (160/110) и переходника для воздуховода. Переходник для воздуховода закрепите винтами с уплотнителями, вынутыми ранее из дымового колпака.



Колено 90° позволяет подсоединять котел к дымоходу в любом направлении, поскольку он может поворачиваться на 360°. Кроме того, колено 90° может использоваться в качестве дополнительного в сочетании с дополнительной трубой или с коленом 45°.

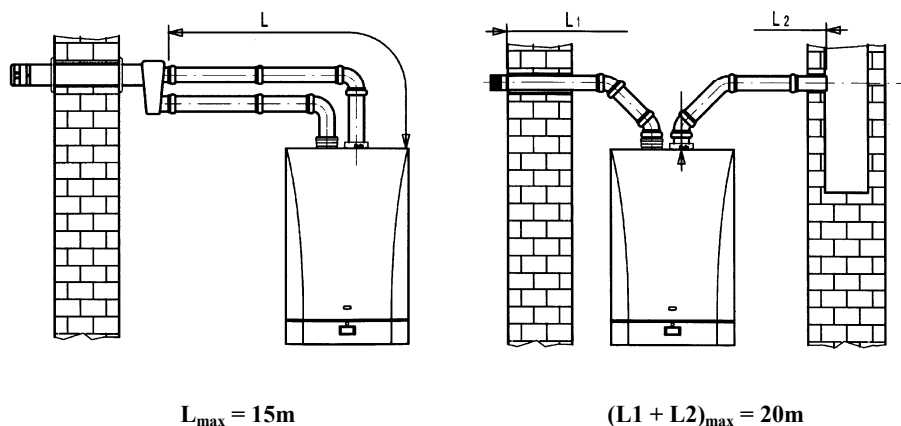


Колено 90° сокращает максимально возможную длину труб на **0,5 м**.
Колено 45° сокращает максимально возможную длину трубы на **0,25 м**.



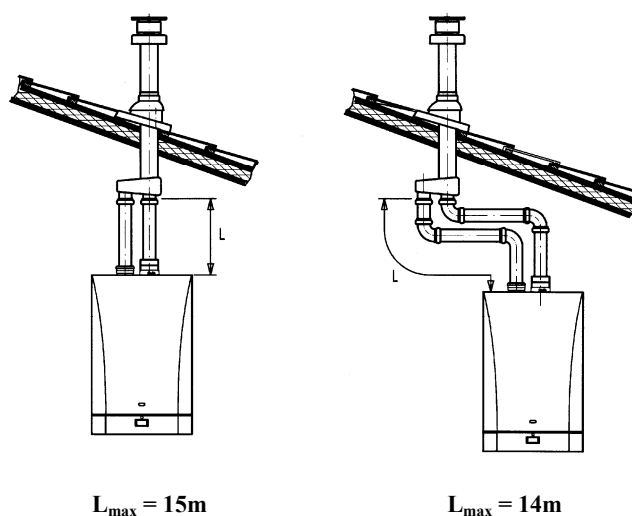
Варианты дымоотводящей системы по отдельным трубам с горизонтальными наконечниками.

Внимание! Необходимо обеспечить горизонтальный наклон труб в наружную сторону не менее 1 см на каждый метр длины. Убедитесь в прочном креплении дымоходов и воздуховодов на стене.



Общая длина труб притока воздуха не должна превышать 7 м

Варианты дымоотводящей системы по отдельным трубам с вертикальными наконечниками



Внимание! При установке дымохода убедитесь, что труба хорошо изолирована (напр., стекловолокном) в месте прохода трубы сквозь стену здания. Подробные инструкции об установке труб смотри в руководствах, прилагаемых к комплектам.

12.1 Корректировка скорости вращения вентилятора в зависимости от длины вытяжных труб (рис.7).

Для получения необходимой тепловой мощности необходимо корректировать скорость вращения вентилятора оборотов/мин (rpm) в зависимости от длины вытяжных труб (глава 12) и типа установки, как приведено в нижерасположенных таблицах. Значение, установленное на заводе, соответствует минимальной длине дымохода (0±2м для коаксиального дымохода и 0±6м для дымохода со сдвоенными вытяжными трубами). Для осуществления подобной корректировки смотри главу 15.



Luna HT 1.850

КОАКСИАЛЬНАЯ СИСТЕМА ТРУБ ЗАБОРА ВОЗДУХА - ОТВОДА ПРОДУКТОВ СГОРАНИЯ Ø 110/160 мм
(С13 - С33 - С43)

ГАЗ	ДЛИНА ВЫТЯЖНЫХ ТРУБ L (м)	ПАРАМЕТРЫ						ΔP
		МАКСИМАЛЬНАЯ МОЩНОСТЬ		МИНИМАЛЬНАЯ МОЩНОСТЬ		РЕЖИМ РОЗЖИГА		
		H536-H613 (rpm)	H541-H610 (pwm %)	H612 (rpm)	H609 (pwm %)	H611 (rpm)	H608 (pwm %)	Па
G20 метан	0 м ÷ 2 м	5500	100	1750	14	2400	20	140
	2 м ÷ 6 м	5850	100	1850	14,5	3450	30	300
	6 м ÷ 10 м	6200	100	2000	15	4300	45	400
G31 пропан	0 м ÷ 2 м	5200	100	1650	13	3700	35	140
	2 м ÷ 6 м	5450	100	1750	13,5	3700	35	300
	6 м ÷ 10 м	5750	100	1850	14	4050	40	400

СИСТЕМА ПРИТОКА ВОЗДУХА И ОТВОДА ПРОДУКТОВ СГОРАНИЯ ПО РАЗДЕЛЬНЫМ ТРУБАМ Ø 110 мм
(С13 - С33 - С43 - С53 - С83)

ГАЗ	ДЛИНА ВЫТЯЖНЫХ ТРУБ L (м)	ПАРАМЕТРЫ						ΔP
		МАКСИМАЛЬНАЯ МОЩНОСТЬ		МИНИМАЛЬНАЯ МОЩНОСТЬ		РЕЖИМ РОЗЖИГА		
		H536-H613 (rpm)	H541-H610 (pwm %)	H612 (rpm)	H609 (pwm %)	H611 (rpm)	H608 (pwm %)	Па
G20 метан	0 м ÷ 15 м	5500	100	1750	14	2400	20	140
	15 м ÷ 27 м	5650	100	1800	14	4000	40	190
G31 пропан	0 м ÷ 15 м	5200	100	1650	13	3700	35	140
	15 м ÷ 27 м	5350	100	1700	13,5	4200	45	190

ТАБЛИЦА ВОЗМОЖНЫХ ПОТЕРЬ НАПОРА ПРИ УСТАНОВКЕ КОТЛОВ В КАСКАДЕ

ГАЗ	ПАРАМЕТРЫ						ΔP
	МАКСИМАЛЬНАЯ МОЩНОСТЬ		МИНИМАЛЬНАЯ МОЩНОСТЬ		РЕЖИМ РОЗЖИГА		
	H536-H613 (rpm)	H541-H610 (pwm %)	H612 (rpm)	H609 (pwm %)	H611 (rpm)	H608 (pwm %)	Па
G20 метан	5850	100	2000	15	3000	25	230
G31 пропан	5450	100	1850	14	3700	35	230



Luna HT 1.990

КОАКСИАЛЬНАЯ СИСТЕМА ТРУБ ЗАБОРА ВОЗДУХА - ОТВОДА ПРОДУКТОВ СГОРАНИЯ Ø 110/160 мм
(С13 - С33 - С43)

ГАЗ	ДЛИНА ВЫТЯЖНЫХ ТРУБ L (м)	ПАРАМЕТРЫ						ΔP
		МАКСИМАЛЬНАЯ МОЩНОСТЬ		МИНИМАЛЬНАЯ МОЩНОСТЬ		РЕЖИМ РОЗЖИГА		
		H536-H613 (rpm)	H541-H610 (pwm %)	H612 (rpm)	H609 (pwm %)	H611 (rpm)	H608 (pwm %)	Па
G20 метан	0 м ÷ 2 м	5800	100	1850	11	3100	20	140
	2 м ÷ 6 м	6050	100	1950	11,5	3900	25	300
	6 м ÷ 10 м	6300	100	2050	12	4300	30	400
G31 пропан	0 м ÷ 2 м	5400	80	1700	10,5	3100	20	140
	2 м ÷ 6 м	5600	80	1850	11	3900	25	300
	6 м ÷ 10 м	5800	80	1950	11,5	4300	30	400

СИСТЕМА ПРИТОКА ВОЗДУХА И ОТВОДА ПРОДУКТОВ СГОРАНИЯ ПО РАЗДЕЛЬНЫМ ТРУБАМ Ø 110 мм
(С13 - С33 - С43 - С53 - С83)

ГАЗ	ДЛИНА ВЫТЯЖНЫХ ТРУБ L (м)	ПАРАМЕТРЫ						ΔP
		МАКСИМАЛЬНАЯ МОЩНОСТЬ		МИНИМАЛЬНАЯ МОЩНОСТЬ		РЕЖИМ РОЗЖИГА		
		H536-H613 (rpm)	H541-H610 (pwm %)	H612 (rpm)	H609 (pwm %)	H611 (rpm)	H608 (pwm %)	Па
G20 метан	0 м ÷ 15 м	5800	100	1850	11	3100	20	140
	15 м ÷ 27 м	5900	100	1950	11,5	4300	30	190
G31 пропан	0 м ÷ 15 м	5400	80	1700	10,5	3100	20	140
	15 м ÷ 27 м	5500	80	1800	11	4300	30	190

ТАБЛИЦА ВОЗМОЖНЫХ ПОТЕРЬ НАПОРА ПРИ УСТАНОВКЕ КОТЛОВ В КАСКАДЕ

ГАЗ	ПАРАМЕТРЫ						ΔP
	МАКСИМАЛЬНАЯ МОЩНОСТЬ		МИНИМАЛЬНАЯ МОЩНОСТЬ		РЕЖИМ РОЗЖИГА		
	H536-H613 (rpm)	H541-H610 (pwm %)	H612 (rpm)	H609 (pwm %)	H611 (rpm)	H608 (pwm %)	Па
G20 метан	6050	100	2050	12	3900	25	200
G31 пропан	5600	80	1950	11,5	3900	35	200



Luna HT 1.1000

КОАКСИАЛЬНАЯ СИСТЕМА ТРУБ ЗАБОРА ВОЗДУХА - ОТВОДА ПРОДУКТОВ СГОРАНИЯ Ø 110/160
(С13 - С33 - С43)

ГАЗ	ДЛИНА ВЫТЯЖНЫХ ТРУБ L (м)	ПАРАМЕТРЫ						ΔP
		МАКСИМАЛЬНАЯ МОЩНОСТЬ		МИНИМАЛЬНАЯ МОЩНОСТЬ		РЕЖИМ РОЗЖИГА		
		H536-H613 (rpm)	H541-H610 (pwm %)	H612 (rpm)	H609 (pwm %)	H611 (rpm)	H608 (pwm %)	Па
G20 метан	0 м ÷ 2 м	6400	100	1850	11	3100	20	140
	2 м ÷ 6 м	6650	100	1950	11,5	3900	25	300
	6 м ÷ 10 м	6900	100	2050	12	4300	30	400
G31 пропан	0 м ÷ 2 м	6000	80	1700	10,5	3100	20	140
	2 м ÷ 6 м	6200	80	1850	11	3900	25	300
	6 м ÷ 10 м	6400	80	1950	11,5	4300	30	400

СИСТЕМА ПРИТОКА ВОЗДУХА И ОТВОДА ПРОДУКТОВ СГОРАНИЯ ПО РАЗДЕЛЬНЫМ ТРУБАМ Ø 110 мм
(С13 - С33 - С43 - С53 - С83)

ГАЗ	ДЛИНА ВЫТЯЖНЫХ ТРУБ L (м)	ПАРАМЕТРЫ						ΔP
		МАКСИМАЛЬНАЯ МОЩНОСТЬ		МИНИМАЛЬНАЯ МОЩНОСТЬ		РЕЖИМ РОЗЖИГА		
		H536-H613 (rpm)	H541-H610 (pwm %)	H612 (rpm)	H609 (pwm %)	H611 (rpm)	H608 (pwm %)	Па
G20 метан	0 м ÷ 15 м	6400	100	1850	11	3100	20	140
	15 м ÷ 27 м	6500	100	1950	11,5	4300	30	190
G31 пропан	0 м ÷ 15 м	6000	80	1700	10,5	3100	20	140
	15 м ÷ 27 м	6100	80	1800	11	4300	30	190

ТАБЛИЦА ВОЗМОЖНЫХ ПОТЕРЬ НАПОРА ПРИ УСТАНОВКЕ КОТЛОВ В КАСКАДЕ

ГАЗ	ПАРАМЕТРЫ						ΔP
	МАКСИМАЛЬНАЯ МОЩНОСТЬ		МИНИМАЛЬНАЯ МОЩНОСТЬ		РЕЖИМ РОЗЖИГА		
	H536-H613 (rpm)	H541-H610 (pwm %)	H612 (rpm)	H609 (pwm %)	H611 (rpm)	H608 (pwm %)	Па
G20 метан	6650	100	2050	12	3900	25	180
G31 пропан	6200	80	1950	11,5	3900	35	180



13. Подключение к электропитанию

Электробезопасность котла гарантируется только при правильном заземлении в соответствии с действующими нормативами.

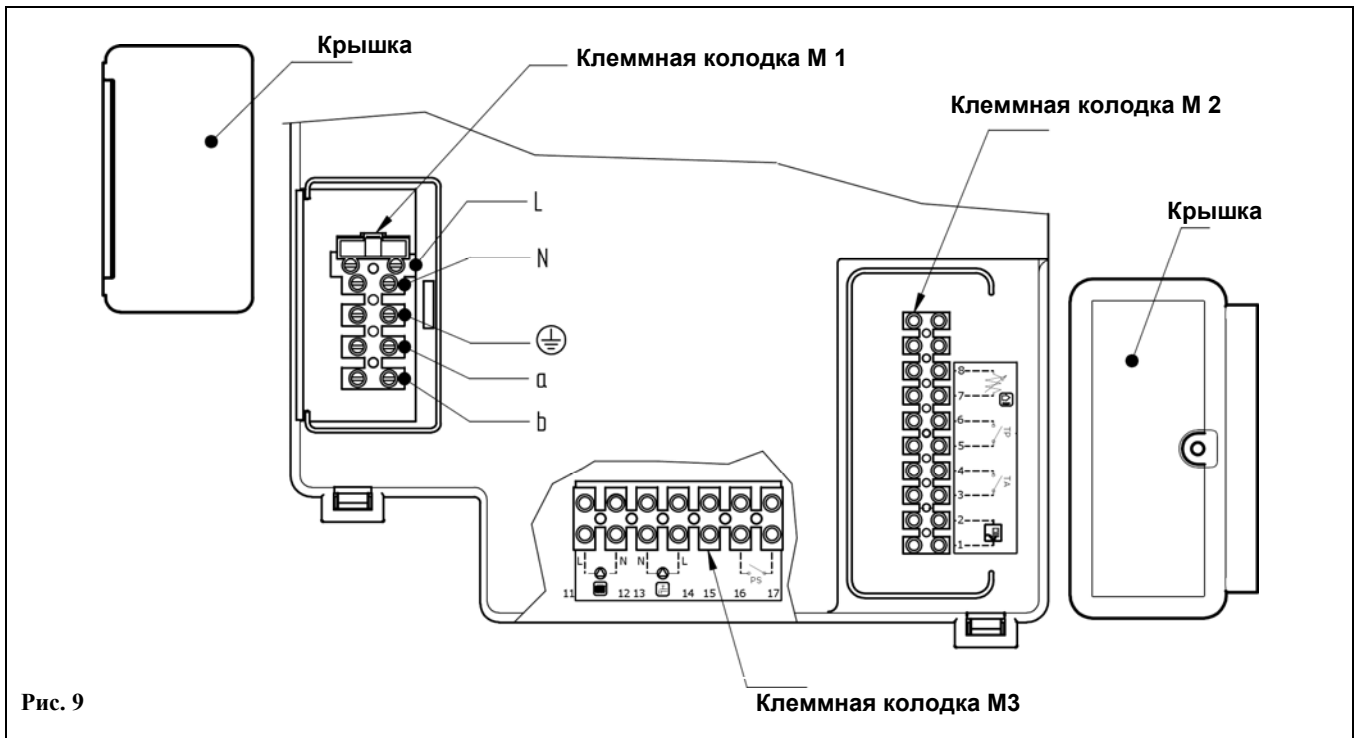
С помощью прилагаемого трехжильного кабеля подключите котел к однофазной сети переменного тока 230В с заземлением. Убедитесь в соблюдении правильной полярности.

Используйте двухполюсный выключатель с расстоянием между разомкнутыми контактами не менее 3мм.

При замене сетевого кабеля рекомендуется использовать кабель сечением 3x0.75мм² и максимальным диаметром 8мм.

В клеммную колодку встроены плавкий предохранитель на 3,15А (для его проверки или замены выньте черный держатель предохранителя).

ВНИМАНИЕ: Проверьте, чтобы потребляемая мощность всех устройств, подсоединенных к аппарату, не превышала 2 А. В случае превышения данного значения, между данными устройствами и электронной платой котла необходимо установить реле.



13.1. Присоединение насосов.

Для получения доступа к клеммным колодкам M1 и M3 повернуть панель управления вниз и снять предохранительную крышку.

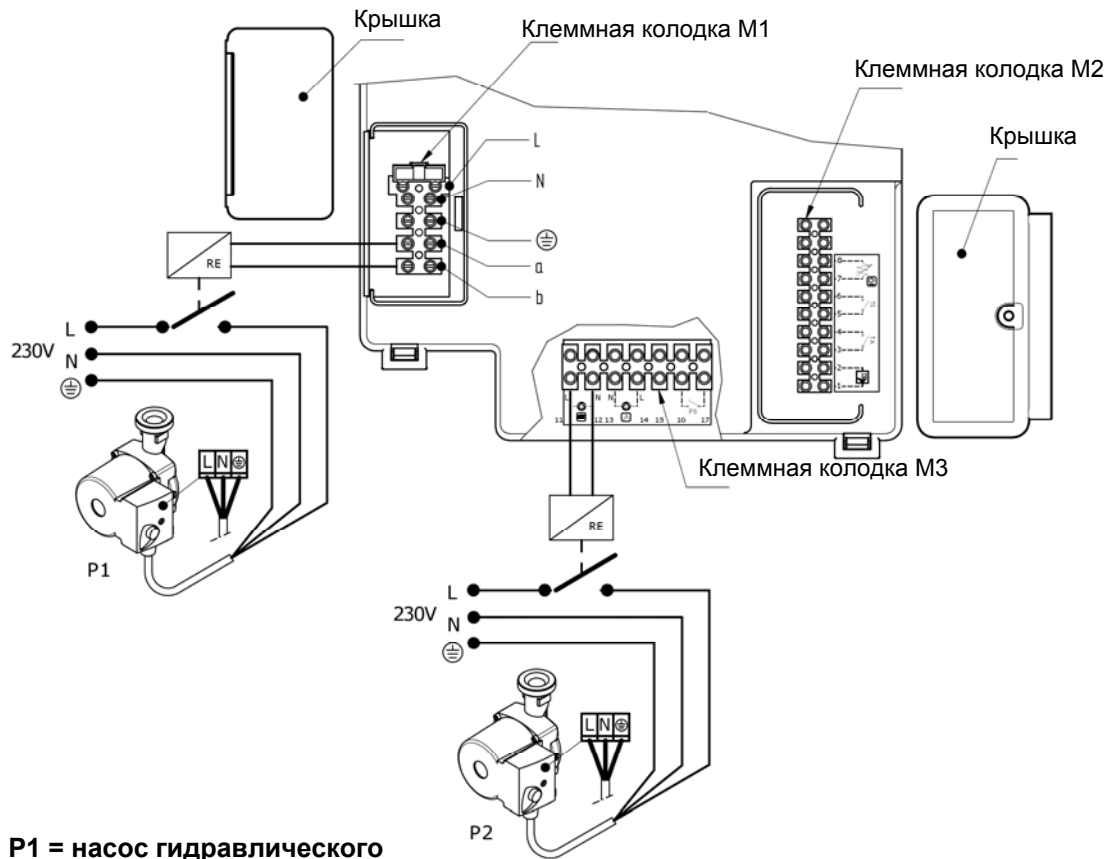
Насосы системы отопления (P1 и P2) должны быть подключены к электропитанию согласно Рис.10, между электронной платой котла и насосами необходимо установить реле.

Если к электронной плате котла подсоединен один насос со следующими характеристиками:

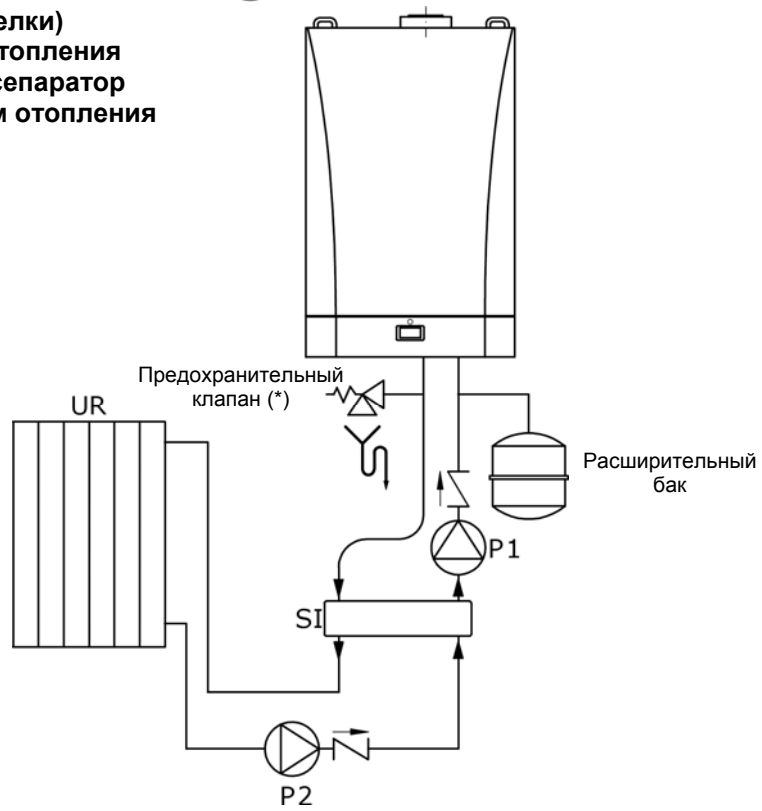
230В переменного тока; 50 Гц; 1А max; $\cos \varphi > 0,8$

то реле устанавливать не нужно.

Для определения точных параметров насоса используйте График 1, на котором приведены потери напора в котле.



P1 = насос гидравлического сепаратора (стрелки)
 P2 = насос системы отопления
 SI = гидравлический сепаратор
 UR = котел с контуром отопления

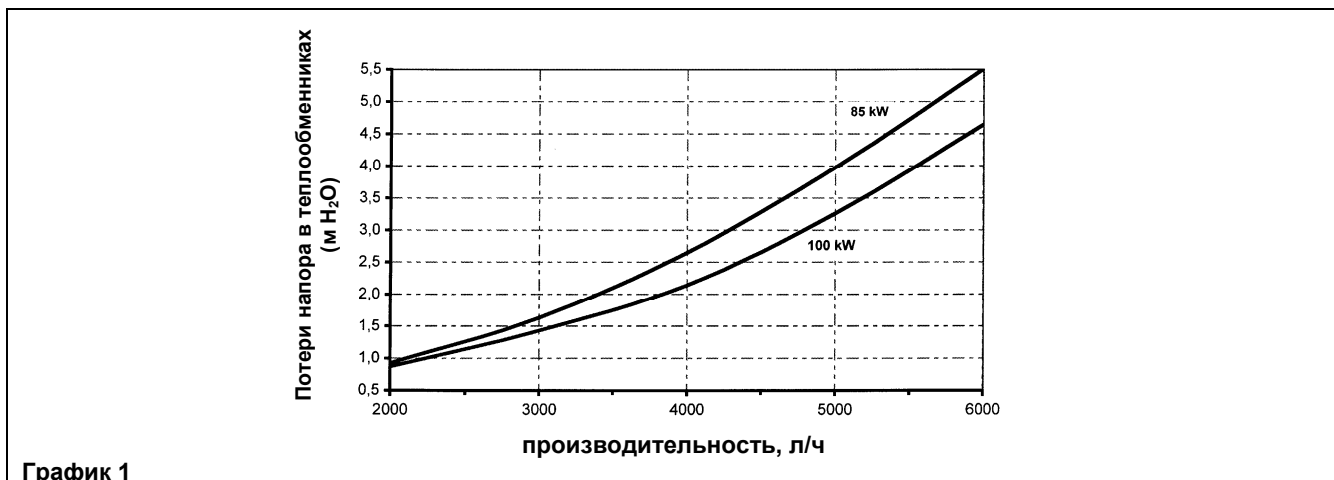


(*) поставляется отдельно

Рис.10



- Потери напора в теплообменниках



При давлении в системе 1-1,5 бар минимальный напор воды в котле должен быть следующим:

Модель LUNA HT	Минимальная производительность л/час	Производительность при $\Delta t = 20^\circ\text{C}$ л/час
Luna HT 1.850	1900	3700
Luna HT 1.990	2100	3900
Luna HT 1.1000	2100	4300

13.2 Электрические присоединения к клеммной колодке M2.

Для того чтобы получить доступ к клеммной колодке M2 повернуть панель управления вниз и снять предохранительную крышку (см. рис.9).

Клеммы 1-2: подсоединение климатического регулятора фирмы SIEMENS модели QAA73 (заказывается отдельно). Не нужно соблюдать полярность соединений.

Удалить перемычку между клеммами 3-4 «ТА».

Для правильной установки и программирования данного устройства изучите приложенную к нему инструкцию

Клеммы 3-4: «ТА» подсоединение комнатного термостата. Нельзя использовать термостаты с предварительным сопротивлением. Проверьте, чтобы отсутствовало напряжение на концах проводов, присоединяемых к термостату.

Клеммы 5-6: «ТР» подсоединение термостата для оборудования «теплые полы» (не поставляется, ищите в продаже) Проверьте, чтобы отсутствовало напряжение на концах проводов, присоединяемых к термостату.

Клеммы 7-8: подсоединения датчика уличной температуры фирмы SIEMENS модели QAC34 (заказывается отдельно). Для правильной установки данного устройства изучите приложенную к нему инструкцию.

Клеммы 9-10: подключение датчика приоритета контура ГВС (заказывается отдельно). Данное устройство предназначено для одноконтурных котлов с внешним бойлером.

13.3. Присоединение климатического регулятора QAA 73.

Климатический регулятор фирмы SIEMENS модели **QAA73** (заказывается отдельно) присоединяется к клеммам 1-2 клеммной колодки **M2** (Рис.9), предварительно необходимо удалить перемычку между клеммами 3-4.

Рабочий цикл и температура воды контура ГВС должны быть установлены при помощи регулятора QAA73.

Рабочий цикл контура отопления устанавливается с регулятора QAA73 только при наличии одной зоны. В случае многозональной установки рабочий цикл контура отопления задается для зоны, контролируемой данным регулятором.

Рабочий цикл контура отопления для других зон может быть установлен напрямую с командной панели котла.

Для правильной установки и использования устройства изучите инструкции, прилагаемые к климатическому регулятору QAA 73.



- QAA 73: параметры, задаваемые установщиком (сервис-функции)

Нажав и удерживая не менее 3 секунд обе кнопки **PROG**, Вы получите доступ к списку параметров, которые могут быть выведены на монитор или заданы установщиком.

Нажмите одну из этих двух кнопок для изменения параметра, который Вы хотели вывести на монитор или изменить. Нажмите кнопки [+] или [-] для изменения выведенного на монитор параметра.

Снова нажмите на одну из двух кнопок **PROG** для того, чтобы запомнить изменение.

Нажмите кнопку «информация» (i) для выхода из меню.

Ниже приведены наиболее часто используемые параметры:

№ линии	Параметр	Диапазон	Значение, установленное на заводе
70	Наклон HC1 Выбор кривой «kt» контура отопления	2,5...40	15
72	Макс.температура на подаче HC1 Макс.температура на подаче в систему отопления	25...85	85
74	Тип изоляции здания	Тяжелая Легкая	Легкая
75	Влияние температуры окружающей среды Включение/выключение функции компенсации температуры окружающей среды. Если данная функция выключена, должен быть установлен датчик уличной температуры.	HC1 (основной контур) HC2 (вторичный контур) HC1+HC2 Все выключено	HC1 (основной контур)
77	Автоматическая адаптация кривых контура отопления	Неактивна Активна	Активна
78	Максимальное предвключение котла Максимальное предварительное включение котла (по отношению к установленной программе) для оптимизации температуры в помещении.	0...360 мин.	0
79	Максимальное предвыключение котла Максимальное предварительное выключение котла (по отношению к установленной программе) для оптимизации температуры в помещении.	0...360 мин.	0
80	Наклон HC2	2,5...40 —.- = не активна	—.-
90	Температура ГВС при выключении ГВС Минимальная температура ГВС	10...58	10
91	Программа ГВС Выбор рабочего цикла контура ГВС: 24 часа/сутки = контур ГВС всегда включен PROG HC – 1час = как рабочий цикл контура отопления HC1, но на 1 час короче PROG HC = как рабочий цикл контура отопления PROG ACS = особый рабочий цикл контура ГВС (см. также параметры 30-36)	24ч/день Прогр. отопл.-1ч Прогр. отопл Прогр. ГВС	24ч/день

- индикация неисправностей

В случае неисправности на дисплее QAA 73 появится мигающий символ . Нажав кнопку «информация» (i) Вы можете вывести на монитор код ошибки и описание выявленной неисправности (см. таблицу главы 3.9)



13.4 . Присоединение датчика уличной температуры.




Датчик уличной температуры фирмы SIEMENS модели **QAC34** (заказывается отдельно) подсоединяется к клеммам 7-8 клеммной колодки M2 (рис.9).

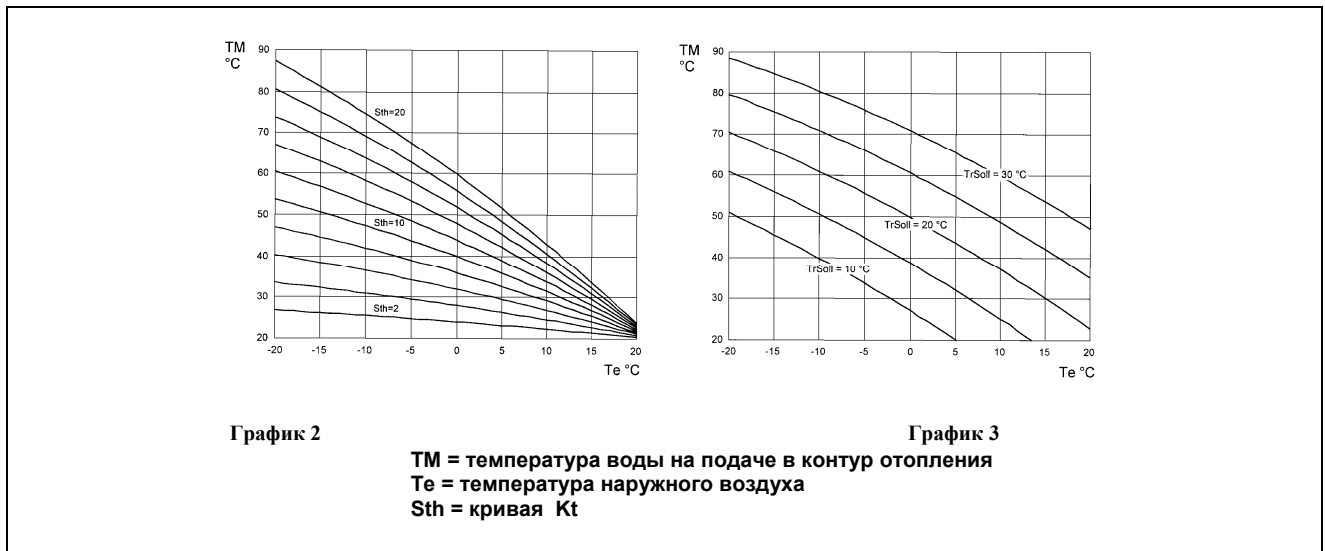
Порядок установки рабочей кривой датчика уличной температуры «kt» зависит от наличия подсоединенных к котлу устройств.

а) без климатического регулятора QAA 73:

Выбор рабочей кривой «kt» осуществляется установкой параметра **H532** как описано в главе 15 «установка параметров котла».

Для выбора кривой, соответствующей температуре в помещении 20°C, смотри график 2. Для смещение кривой

нажмите на кнопку  (2), расположенную на панели управления котла и измените значение, появившееся на дисплее, кнопками  и . Для выбора кривой смотри график 3 (данный пример относится к кривой Kt = 15). Если не достигнуто желаемое значение температуры в отапливаемом помещении, увеличьте значение, выведенное на дисплей.



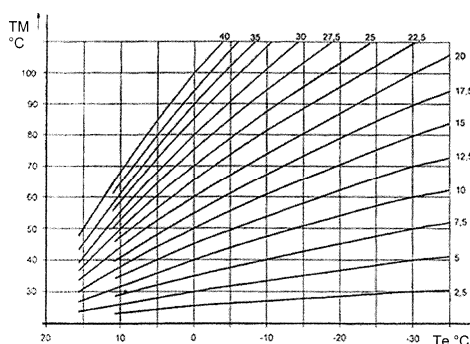
б) с климатическим регулятором QAA 73:

Выбор рабочей кривой датчика уличной температуры «kt» осуществляется через **параметр 70 «наклон HC1»** климатического регулятора QAA73, как описано в главе 13.3 «QAA73: параметры, задаваемые установщиком (сервис-функции)».

Для выбора кривой, соответствующей температуре в помещении 20°C, смотри график 4.

При изменении значения температуры в помещении, заданного на климатическом регуляторе QAA73, смещение кривой производится автоматически.

В случае многозональной установки выбор рабочей кривой для вспомогательных зон, не контролируемых QAA73, осуществляется установкой параметра H532 как описано в главе 15 «установки параметров котла».



T_m = температура воды на подаче в контур отопления
 T_e = температура наружного воздуха

График 4

с) с AGU2.500 для управления низкотемпературным оборудованием («теплые полы»).

Для подсоединения и управления AGU2.500 смотри инструкции, прилагаемые к данному оборудованию. В этом случае некоторые параметры электронной платы должны быть изменены (см. параграф 15: H552-H553-H632).

H552=50 H553=12 H632=00001111

13.5 Электрическое присоединение многозональной установки.

Электрические присоединения и регулировки, необходимые для управления разветвленной системой, отличаются в зависимости от присоединенного к котлу оборудования.

а) без климатического регулятора QAA73:

Контакт включения по запросу со стороны различных зон должен быть соединен параллельно и присоединен к клеммам 3 – 4 «ТА» клеммной колодки M2 (рис. 11)., предварительно удалив имеющуюся перемычку.

Температура в контуре отопления устанавливается с панели управления котла как описано в руководстве для пользователя.

б) с климатическим регулятором QAA73:

Зональный клапан или насос, управляемые климатическим регулятором QAA73, должны быть электрически запитаны посредством клемм 11-12 клеммной колодки M3 (рис. 11).

Контакт включения по запросу со стороны зон, не контролируемых устройством QAA73 должен быть соединен параллельно и присоединен к клеммам 3 – 4 «ТА» клеммной колодки M2 (рис.11)., **сняв имеющуюся перемычку.**

Температура в контуре отопления зоны, контролируемой устройством QAA73, устанавливается автоматически самим регулятором.

Температура в контуре отопления других зон устанавливается напрямую с панели управления котла.

В этом случае некоторые параметры электронной платы должны быть изменены (см. параграф 15: H552- H632).

H552=50 H632=00001111

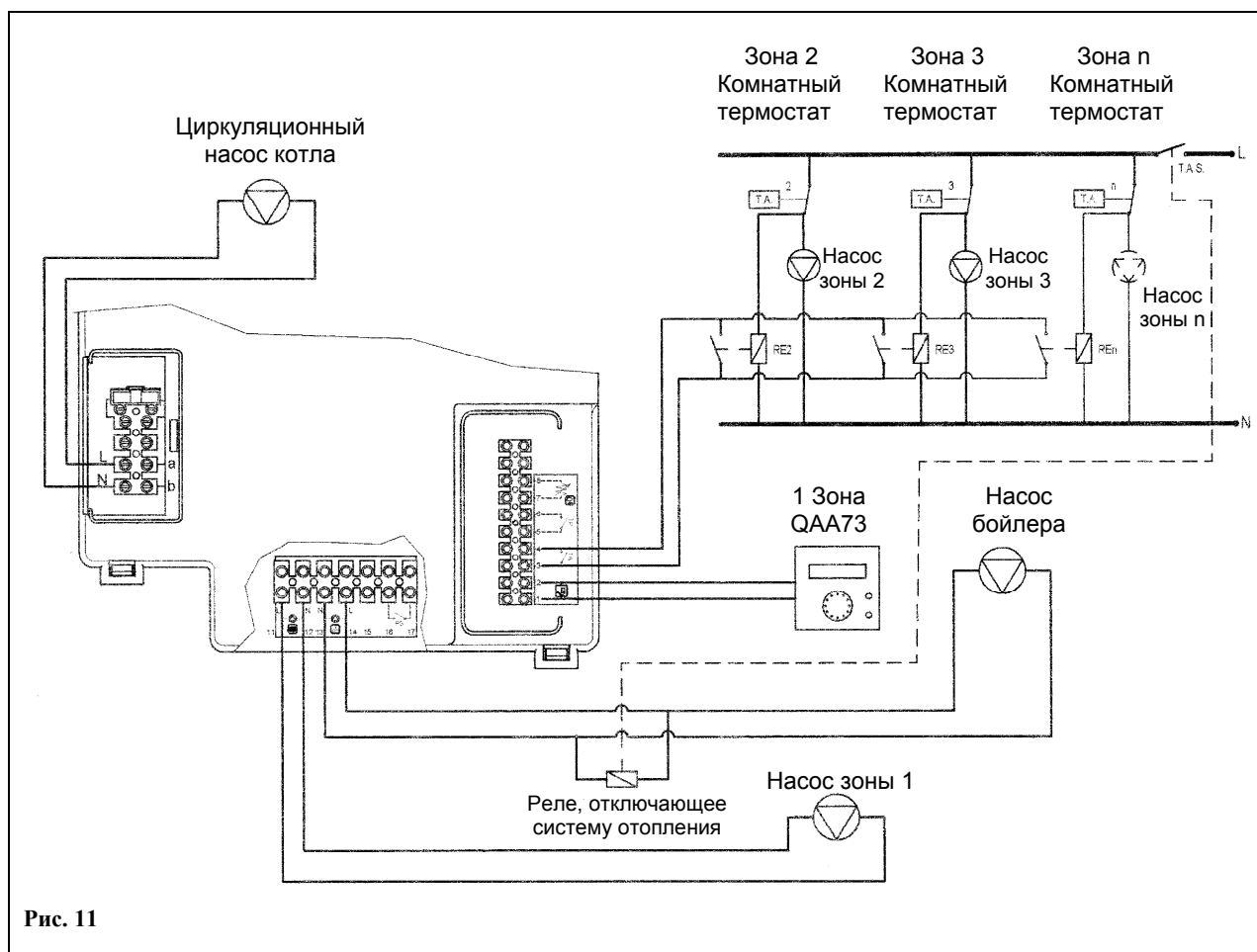


Рис. 11

с) с AGU2.500 для управления низкотемпературным оборудованием («теплые полы»).

Для подсоединения и управления AGU2.500 смотри инструкции, прилагаемые к данному оборудованию.

В этом случае некоторые параметры электронной платы должны быть изменены (см. параграф 15: H552-H553-H632).

H552=50 H553=12 H632=00001111

13.6 Присоединение насоса системы ГВС.

Насос системы ГВС **P3**, используемый для эксплуатации внешнего бойлера, должен быть присоединен к клеммной колодке M3 котла к клеммам 13-14 (Рис.12).

Насос должен иметь следующие характеристики:

230В переменного тока; 50 Гц; 1А max; cos φ >0,8

В случае если используемый насос имеет характеристики отличные от вышеприведенных, то необходимо установить между электронной платой котла и насосом реле.

Присоедините датчик NTC приоритета контура ГВС (поставляется отдельно) к клеммам 9-10 клеммной колодки M2, предварительно удалив электрическое сопротивление (рис.12).

Чувствительный элемент датчика NTC должен быть помещен в специальную колбу, расположенную внутри бойлера (рис.12).

Температура и рабочий цикл в контуре ГВС устанавливаются с панели управления котла как описано в руководстве для пользователя.

При наличии зонального оборудования необходимо установить реле, отключающее электропитание зональных насосов при работе котла на систему отопления (см. Рис. 11).



СХЕМА ПРИСОЕДИНЕНИЯ ВНЕШНЕГО БОЙЛЕРА

Пояснения

UB	бойлер
UR	котел с контуром отопления
M2, M3	клеммные колодки M2 и M3
SB	датчик NTC приоритета системы ГВС
P1	насос гидравлической стрелки
P2	насос системы отопления
P3	Насос системы ГВС
SI	гидравлическая стрелка

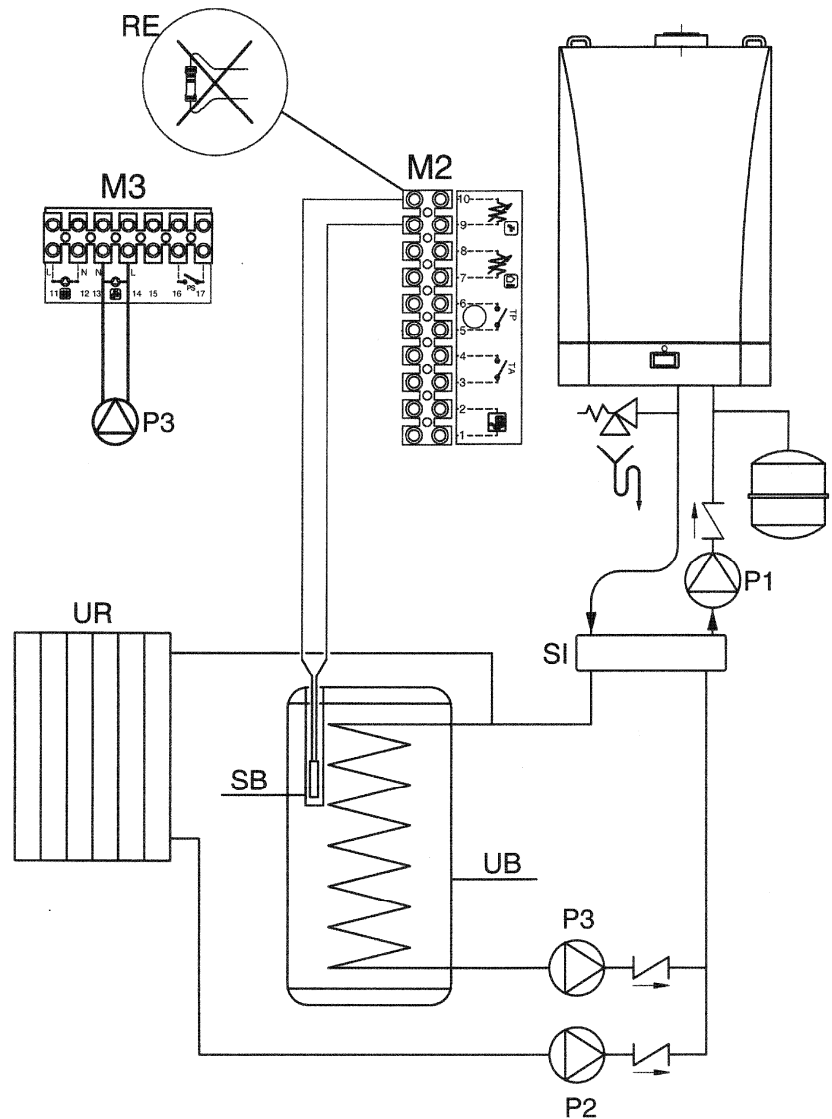


Рис. 12

ВНИМАНИЕ: При прямом подключении бойлера к котлу необходимо изменить управление насоса P1. Конфигурация параметра электронной платы N632=00000100 (см. параграф 15).

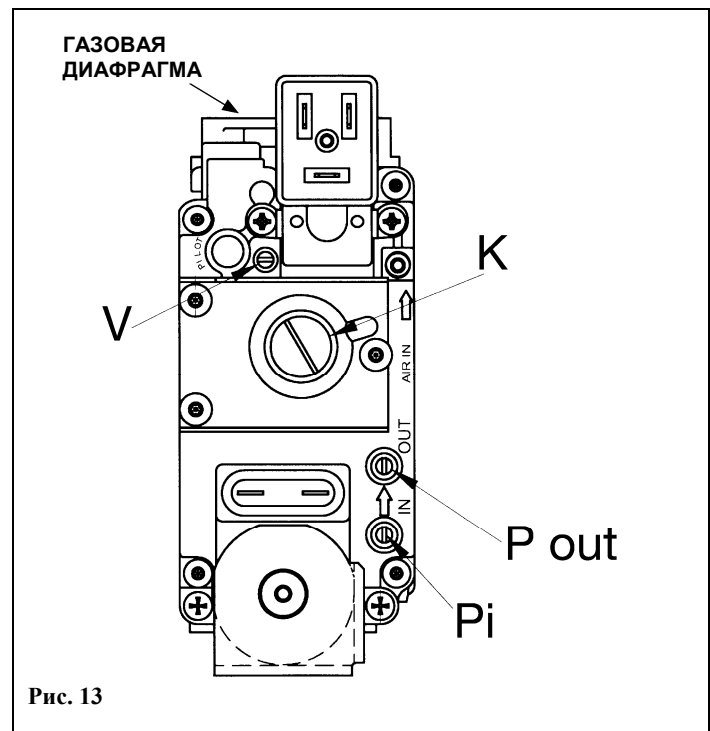


14. Настройка газового клапана.

Для регулировки газового клапана выполните последовательно следующие операции:

- 1) регулировка максимальной мощности. Проверьте, чтобы содержание CO_2 , измеренное в дымоотводящем патрубке при работе котла на максимальной мощности, соответствовало приведенному в Таб.1. В противном случае поверните регулировочный винт (V), расположенный на газовом клапане, по часовой стрелке чтобы уменьшить содержание CO_2 , и против часовой стрелки, чтобы увеличить его.
- 2) регулировка минимальной мощности. Проверьте, чтобы содержание CO_2 , измеренное в дымоотводящем патрубке при работе котла на минимальной мощности, соответствовало приведенному в Таб.1. В противном случае поверните регулировочный винт (K), расположенный на газовом клапане, по часовой стрелке чтобы уменьшить содержание CO_2 , и против часовой стрелки, чтобы увеличить его.

- P_i**: точка измерения давления газа на подаче
- P_{out}**: точка измерения давления газа на горелке
- PI**: вход сигнала от вентилятора.
- V**: регулировочный винт напора газа
- K**: регулировочный винт отклонений.



ВАЖНО: В случае перевода котла на другой тип газа, с природного на сжиженный (пропан), перед проведением вышеописанной процедуры регулировки газового клапана, необходимо осуществить следующие операции:

- Заменить газовую диафрагму, расположенную на выходе газового клапана. Для проведения данной операции необходимо снять газовый клапан и отвинтить форсунку с помощью плоскогубцев. Перед тем, как установить на место газовый клапан, проверьте герметичность соединений.
- Установить, с помощью дисплея панели управления, параметры **H536 - H541 - H608 - H609 - H610 - H611 - H612 - H613**, значения приведены в таблице 2 или 2.1. Порядок программирования описан в параграфе 15.

Чтобы облегчить настройку газового клапана, можно на панели управления котла задать «функцию настройки». Для этого необходимо:

- 1) нажимайте одновременно кнопки (2-3) до тех пор пока на дисплее не появится знак « » вместе с символом (примерно 6 сек);
- 2) действуйте кнопками чтобы отрегулировать скорость вентилятора при максимальной и минимальной мощности (%PWM);

Прим. Для быстрой установки **минимальной** и **максимальной** мощности нажмите соответственно кнопки .

- 3) нажмите одну из двух кнопок чтобы закончить программирование.

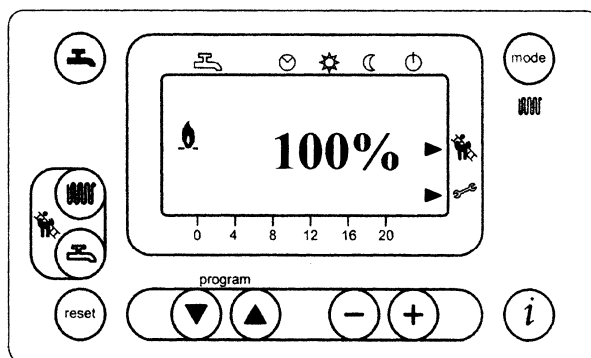


Рис. 14

Таб. 1

	G20 – 2H – 20 мбар (природный газ, номинальное давление - 20 мбар)	G31 – 3P-37 мбар (пропан, номинальное давление – 37 мбар)
Содержание CO ₂ при максимальной потребляемой тепловой мощности	8,7 %	10,2 %
Содержание CO ₂ при минимальной потребляемой тепловой мощности	8,4 %	9,8 %

Таб. 2

Потребление газа при 15°C 1013 мбар газ G20 – 2H – 20 мбар	1.850	1.990	1.1000
Удельная теплотворная способность, МДж/м³	34,02 МДж/м³	34,02 МДж/м³	34,02 МДж/м³
Потребление газа при максимальной мощности	9,22 м ³ /час	10,04 м ³ /час	11,10 м ³ /час
Потребление газа при минимальной мощности	2,79 м ³ /час	3,15 м ³ /час	3,15 м ³ /час
Газовая диафрагма (мм)	11,5	11,5	11,5
Параметры H536-613 (rpm) при максимальной потребляемой тепловой мощности (*)	5500	5800	6400
Параметры H541-610 (rpm%) при максимальной потребляемой тепловой мощности (*)	100	100	100
Параметр H612 (rpm) при минимальной потребляемой тепловой мощности (*)	1750	1850	1850
Параметр H609 (rpm%) при минимальной потребляемой тепловой мощности (*)	14	11	11
Параметр H611(rpm) режим зажигания (*)	2400	3100	3100
Параметр H608 (rpm%) режим зажигания (*)	20	20	20

(*) В случае, когда длина вытяжных труб превышает 2/6 м установить значения, приведенные в таблицах параграфа 12.1. **Таб. 2.1**

Потребление газа при 15°C 1013 мбар газ G31 – 3P – 37 мбар	1.850	1.990	1.1000
Удельная теплотворная способность, МДж/кг	46,34 МДж/кг	46,34 МДж/кг	46,34 МДж/кг
Потребление газа при максимальной мощности	6,77 кг/час	7,38 кг/час	8,15 кг/час
Потребление газа при минимальной мощности	2,05 кг/час	2,31 кг/час	2,31 кг/час
Газовая диафрагма (мм)	7,5	7,5	7,5
Параметры H536-613 (rpm) при максимальной потребляемой тепловой мощности (*)	5200	5400	6000
Параметры H541-610 (rpm%) при максимальной потребляемой тепловой мощности (*)	100	80	80
Параметр H612 (rpm) при минимальной потребляемой тепловой мощности (*)	1650	1700	1700
Параметр H609 (rpm%) при минимальной потребляемой тепловой мощности (*)	13	10,5	10,5
Параметр H611(rpm) режим зажигания (*)	3700	3100	3100
Параметр H608 (rpm%) режим зажигания (*)	35	20	20

(*) В случае, когда длина вытяжных труб превышает 2/6 м установить значения, приведенные в таблицах параграфа 12.1.



15. Установка параметров котла.

Изменить параметры котла может только квалифицированный технический специалист. Для этого необходимо:

- а) одновременно нажимайте (примерно 3 сек) кнопки , расположенные на передней панели котла, до появления на дисплее параметра **H90**;
- б) нажимайте кнопки для выбора модифицируемого параметра;
- в) действуйте кнопками и чтобы изменить выбранный параметр;
- г) нажмите кнопку для запоминания измененного параметра и выхода из функции программирования.

В Таб. 4 перечислены наиболее часто используемые параметры

Таб. 4

№ параметра	Описание	Значение, установленное на фабрике
H90	Установка минимального значения температуры воды контура ГВС (°C)	10
H91	Включение программы контура ГВС (0 = включено, 1 = не включено)	1
H505	Максимальная температуры (°C) контура отопления HC1 соответствующая: - основному контуру для оборудования с одной зоной; - контуру зоны, где установлен климатический регулятор QAA73, для многозонального высокотемпературного оборудования; - контуру с высокой температурой, для оборудования со смешанными зонами, при использовании устройства AGU2.500 («теплые полы»)	80
H507	Максимальная температуры (°C) контура отопления HC2 для оборудования с несколькими зонами, соответствующая контуру зоны с низкой температурой при использовании устройства AGU2.500 («теплые полы»)	80
H516	Температура автоматического переключения Лето/Зима(°C)	20
H532	Выбор климатической кривой контура отопления HC1 (см.график 1)	15
H533	Выбор климатической кривой контура отопления HC2 (см.график 1)	15
H536	Установка мощности (грт) контура отопления	Смотри главу 12.1
H612	Установка количества оборотов/мин (грт): минимальная полезная мощность	
H536-H613	Установка количества оборотов/мин (грт): максимальная полезная мощность	
H541-H610	Установка PWM (%):максимальная полезная мощность системы отопления/ГВС	
H544	Время постциркуляции насоса контура отопления (мин)	10
H545	Время ожидания горелки между двумя включениями(сек)	180
H552	Установка параметров гидравлической системы (смотри инструкции, прилагаемые к устройству SIEMENS AGU2.500). H552=50; H552=80 с RVA 47	2
P553	Конфигурация контуров отопления H553 = 12 с AGU2.500	21
H615	Функция программирования	9
H632	Конфигурация системы при наличии насоса гидравлической стрелки P1: H632 = 00001111 с AGU2.500 и с QAA73 + зоны с комнатным термостатом; H632 = 00001111 с RVA 46; H632 = 00000100 при наличии бойлера без гидравлической стрелки. Значение каждого бит может быть равно 0 или 1. Для изменения этого параметра нажать кнопки 5 и 6 (Рис.1) для выбора бита, который необходимо заменить (b0 - крайний правый бит, b7 - крайний левый бит). Для изменения значения выбранного бита, нажать кнопки 7 и 8 (Рис.1)	00001100
H641	Время поствентиляции (сек)	10
H657	Установка значения температуры для функции «Антилегионелла» 60...80°C = возможные значения устанавливаемой температуры 0 = функция отключена	0

В случае замены электронной платы убедитесь, что устанавливаемые параметры соответствуют данной модели котла. Для консультации обращайтесь в авторизованные сервисные центры «BAXI».



16. Устройства регулирования и предохранительные устройства

Данные котлы полностью отвечают требованиям СНиП РФ, а также действующим нормам стран ЕС. В частности, они оснащены следующими устройствами и системами:

- **Термостат перегрева**
Предохранительный термостат, датчик которого устанавливается на подаче в контур отопления, отключает котел при чрезмерном перегреве воды контура отопления, вызванном неисправностью регулирующего устройства.
В этих условиях котел блокируется. После устранения причины, вызвавшей блокировку, возможно повторное включение. Для этого необходимо кратковременно нажать кнопку Сброс (перезапуск), расположенную на панели управления котла.

Запрещается отключать данное предохранительное устройство!

- **Тест циркуляции котельного контура**
Электронная система котла имеет функцию «тест циркуляции котла», которая обеспечивает постоянный контроль температур первичного контура на подаче в систему отопления и на возврате из нее. В случае необоснованного повышения температуры подачи и температуры возвратной линии или когда температура возвратной линии превышает температуру подачи (опрокидывание температур) котел блокируется и на дисплее котла высвечивается ошибка (см. таблицу ошибок).
- **Датчик тяги – датчик температуры отходящих газов**
Это устройство, расположенное на дымоходе внутри котла, блокирует подачу газа к горелке, когда значение контрольной температуры превышает 90°C. После устранения причины, вызвавшей блокировку, возможно повторное включение. Для этого необходимо нажать кнопку, расположенную на самом термостате, и затем кратковременно нажать кнопку Сброс (перезапуск), расположенную на панели управления котла.

Запрещается отключать данное предохранительное устройство!

- **Датчик ионизации пламени.**
Электрод для определения наличия пламени блокирует котел при нарушении подачи газа или неполном горении основной горелки.
Для возобновления нормальной работы кратковременно нажмите кнопку Сброс (перезапуск), расположенную на панели управления котла.
- **Постциркуляция насоса**
Постциркуляция насоса, контролируемая электронной системой управления котла, продолжается 3 минуты и осуществляется при каждом выключении горелки по сигналу комнатного термостата (насос контура отопления)
- **Устройство защиты от замерзания**
Электронная система управления котла имеет функцию «защиты от замерзания» в контуре отопления и в контуре ГВС, которая при падении температуры воды в контуре ниже 5°C включает горелку до достижения на подаче температуры, равной 30°C.
Данная функция работает, если к котлу подключено электричество, кран подачи газа открыт и если давление в системе выше 0,5 бар.
- **Защита от блокировки насоса**
Если котел не работает в течение 24 часов подряд (на контур отопления или контур ГВС), насос включается автоматически на 10 сек.
- **Гидравлический прессостат минимального давления.**
Данное устройство позволяет включить основную горелку только если давление в системе выше 0,5 бар.



17. Расположение электрода зажигания и электрода-датчика пламени.

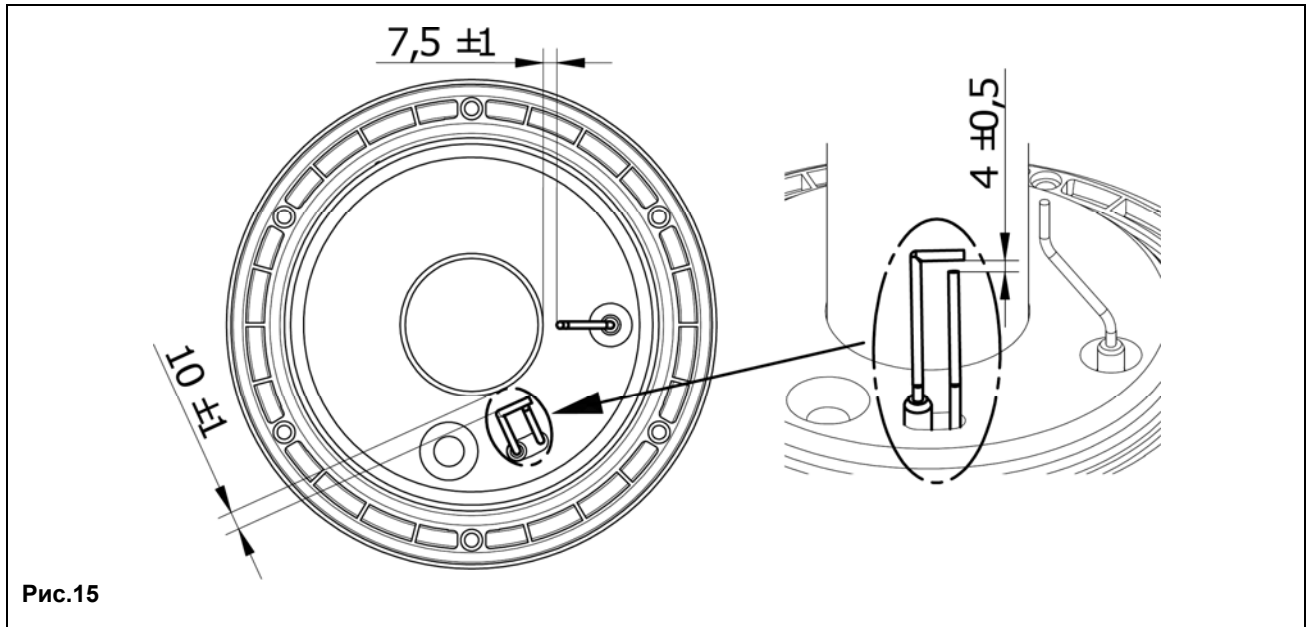


Рис.15

18. Контроль отходящих газов.

Для контроля отходящих газов котлы с принудительной вытяжкой имеют две точки замера на конической муфте. Одна из них находится на вытяжном дымоходе и позволяет контролировать соответствие отходящих газов гигиеническим нормам.

Вторая точка замера находится на трубе забора воздуха и позволяет определить наличие продуктов сгорания в забираемом воздухе при использовании коаксиальной системы труб.

В точках замера определяют:

- температуру продуктов сгорания;
- содержание кислорода (O_2) или, наоборот, двуокиси углерода (CO_2);
- содержание окиси углерода (CO).

Температура подаваемого воздуха определяется в точке замера на трубе подачи воздуха.

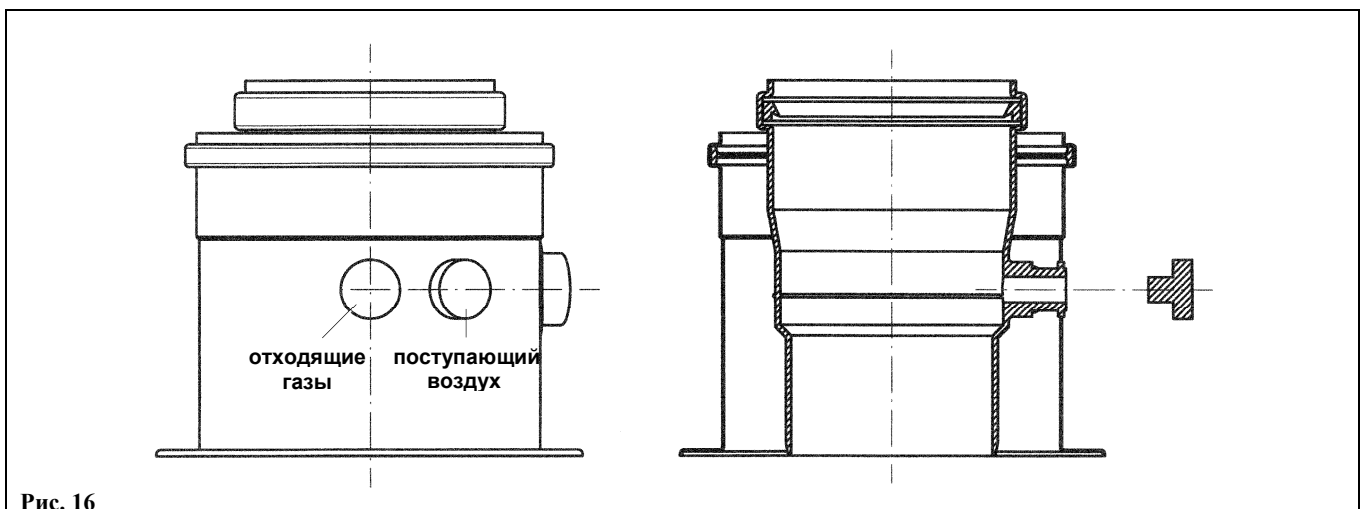


Рис. 16

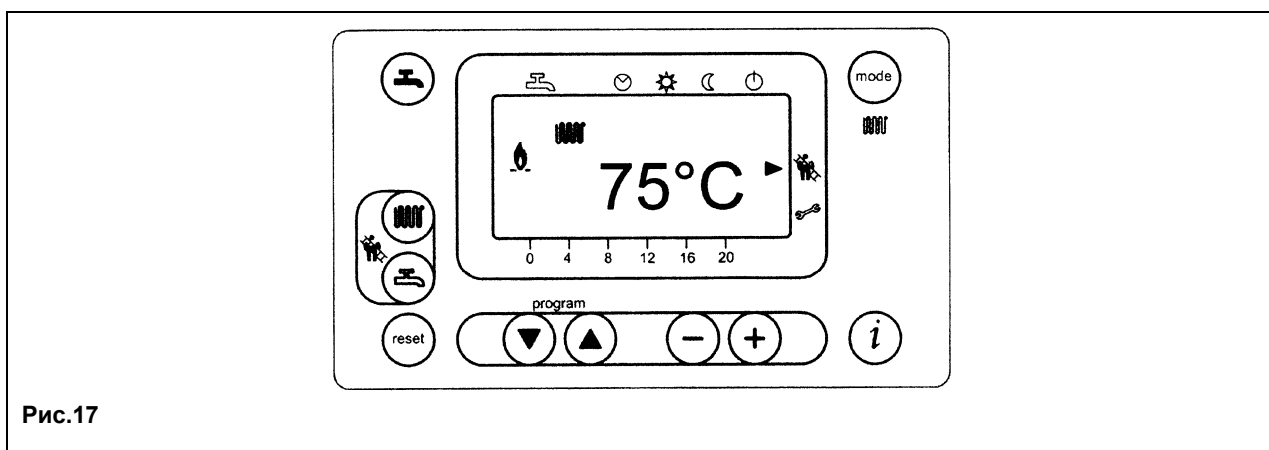
Внимание: в конце проверки закройте фланцы специальными колпачками.



19. Активация функции очистки дымохода.

Для того чтобы облегчить проведение операций контроля отходящих газов, можно активировать функцию очистки дымохода, действуя следующим образом:

- 1) нажимайте одновременно кнопки (2-3) до тех пор пока на дисплее не появится знак «▶» совместно с символом (от 3 до 6 сек). В этих условиях котел работает на максимальную мощность, предусмотренную для контура отопления.
- 2) Нажмите одну из двух кнопок , чтобы завершить данную функцию.



20. Ежегодное техническое обслуживание.

Для правильной и надежной работы котла необходимо ежегодно проверять:

- внешний вид и непроницаемость прокладок газового контура и камеры сгорания;
- состояние и правильное положение электрода зажигания и электрода-датчика пламени (см. главу 17);
- состояние горелки и ее крепление к алюминиевому фланцу;
- отсутствие грязи внутри камеры сгорания. Для чистки используйте пылесос;
- правильную настройку газового клапана (см. главу 14);
- отсутствие грязи внутри сифона;
- проверяйте давление в расширительном баке, установленном в системе отопления;
- проверяйте работу вентилятора;
- проверяйте целостность дымохода и воздуховода;
- давление в системе отопления.

ВНИМАНИЕ: Перед вводом в эксплуатацию или при любых операциях техобслуживания убедитесь в том, что котел отсоединен от электросети. После этого верните положение органов управления и/или рабочие параметры котла в их начальное положение.



21. Функциональная схема

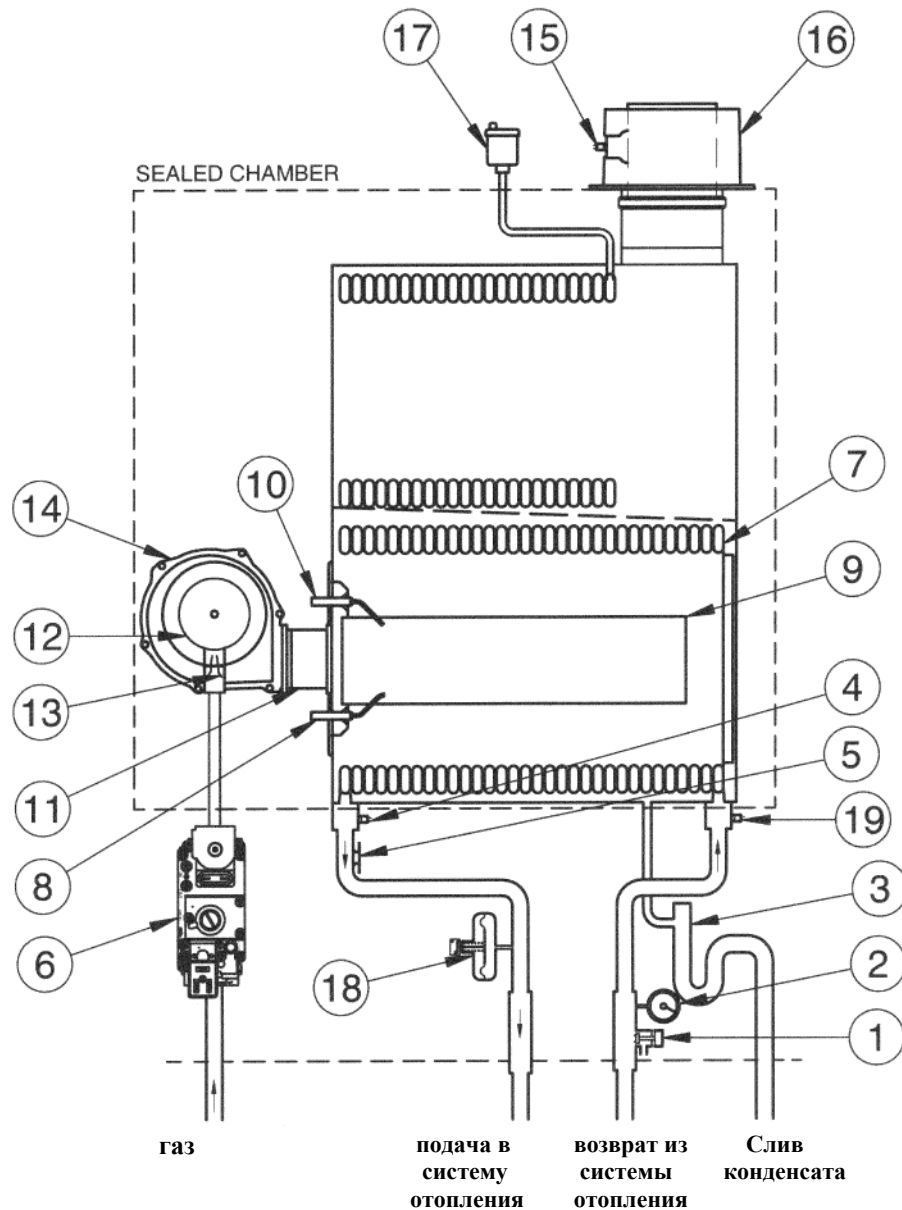


Рис. 18

Обозначения:

1	спускной клапан котла	11	коллектор подачи газо-воздушной смеси
2	манометр	12	смеситель с устройством Вентури
3	сифон	13	газовая диафрагма
4	датчик температуры (NTC) на подаче контура отопления	14	вентилятор
5	термостат защиты от перегрева (105°C)	15	термостат-датчик тяги
6	газовый клапан	16	переходник дымоотводного устройства с термостатом - датчиком тяги
7	теплообменник	17	автоматический воздухоотводчик
8	электрод контроля пламени	18	прессостат минимального давления воды
9	горелка	19	датчик температуры (NTC) на возврате контура отопления
10	электрод зажигания		



22. Схема электрических соединений

