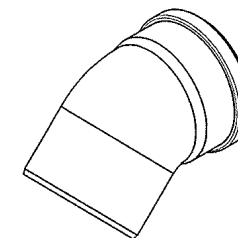
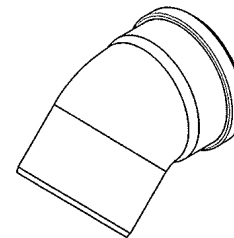
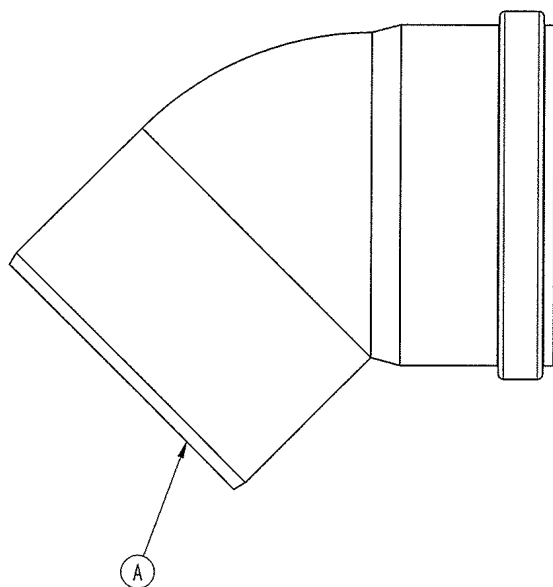
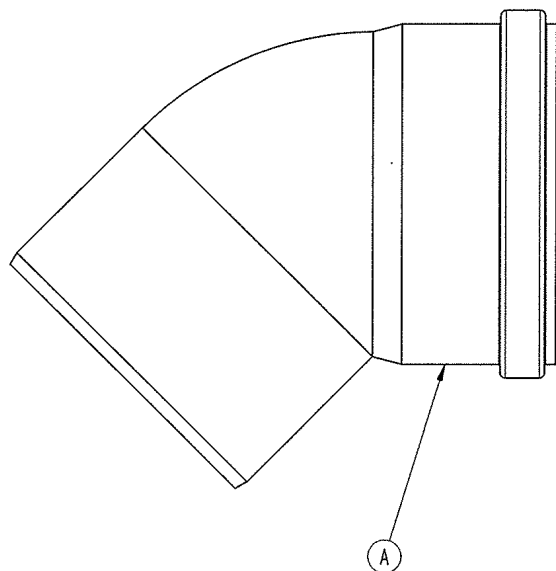


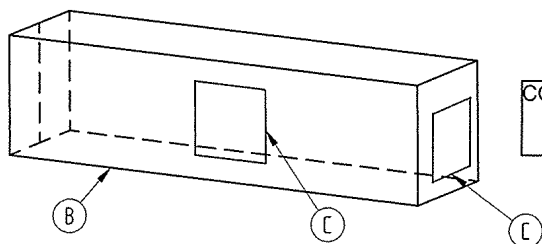
BAXI S.p.A. si riserva a termini di legge la proprietà del presente disegno con divieto di riprodurlo o comunicarlo senza la propria autorizzazione.



UNI ISO 2768-mk

1 2 3

= Critica  
 = Importante



CODICE BAXI PRODOTTO  
CONFEZIONATO  
KHG714094510

N.B. DISEGNO SCATOLA NON IN SCALA

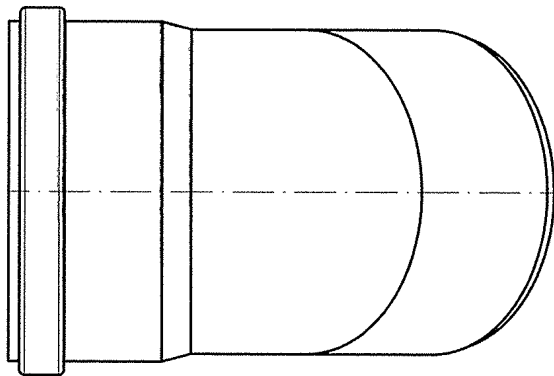
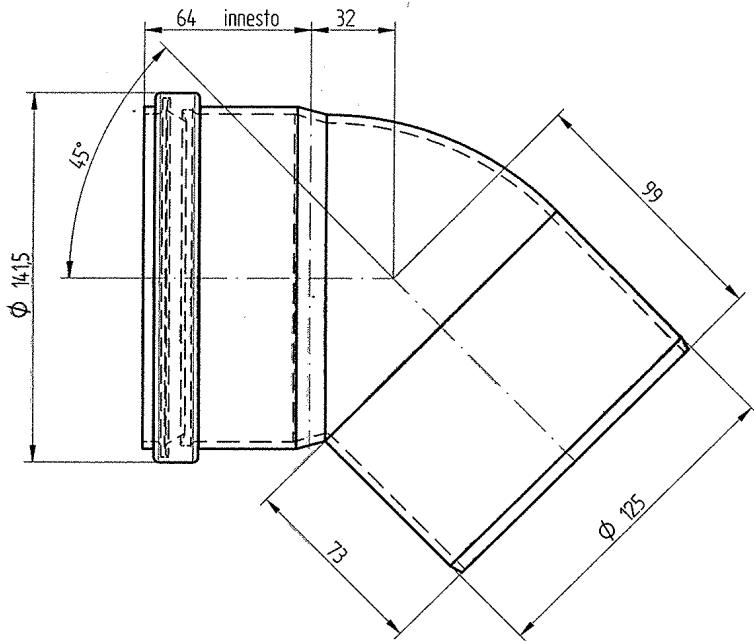
C	2	923.929.		ETICHETTA IDENTIFICAZIONE KIT	/
B	1			SCATOLA IMBALLO DA FORNITORE	CARTONE A ONDA
A	2	56.7585.	10109	CURVA 45° DN125 PPH	PPH
POS.	Q.TA'	CODICE BAXI	COD. FORNITORE	DESCRIZIONE	MATERIALE
KIT CURVE 45° DN 125 PPH					
DENOMINAZIONE		N°	Peso	design.	Materiale codice Stato
					Disegnato Pedron Data 16-11-04
					Controllato <i>M. T.</i> Scala 1:2
					Sostituisce il
					Derivato dal
					Specifica
					MOD. KIT FUMI CALDAIE MURALI IN CASCATA
MODIFICHE		Firma	Richied.	Data	
<b>BAXI S.p.A.</b>		Emittente DIRS		CODICE	
		Coimpiegante		<b>56.7592.</b>	
DISEGNO ESEGUITO CON CAD - NON CORREGGERE O MODIFICARE A MANO					

BAXI S.p.A. si riserva a termini di legge la proprietà del presente disegno con divieto di riprodurlo o comunicarlo senza la propria autorizzazione.

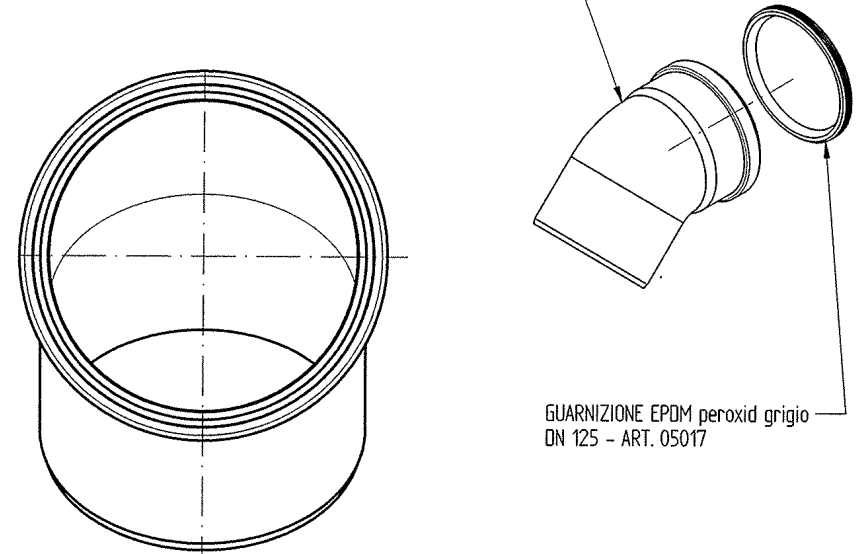
= Critica  
 = Importante

1  2  3

UNI ISO 2768-mK



CORPO CURVA 45° DN 125 PPH

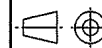


GUARNIZIONE EPDM peroxid grigio  
 DN 125 - ART. 05017

FORNITURA COMPLETA COME DA VISTA ESPLOSA  
 FORNITORE : CENTROTERM  
 CODICE FORNITORE: ART. 10109  
 MATERIALE CORPO : POLIPROPILENE transluzent CON TEMPERATURA MAX IMPIEGO 120°C.

Curva 45° DN 125 in PPH		N°	Peso	design.	Materiale	codice	Stato
DENOMINAZIONE							
					Disegnato	Data	
					Pedron	16-11-2004	
					Controllato	Scala	
					<i>M. T.</i>	1:2	
					Sostituisce il		
					Derivato dal		9
					Specifica		8
					MOD	KIT FUMI	7
						CALDAIE MURALI	6
						IN CASCATA	5
pos	MODIFICHE	Firma	Richied.	Data			4
					Emittente	DIRS	3
					Coimpiegante		2
					CODICE		1
						56.7585.	0

**BAXI S.p.A.**



Emittente DIRS  
 Coimpiegante

CODICE  
**56.7585.**

DISEGNO ESEGUITO CON CAD - NON CORREGGERE O MODIFICARE A MANO

FORMATO A3 - I UNI 036