

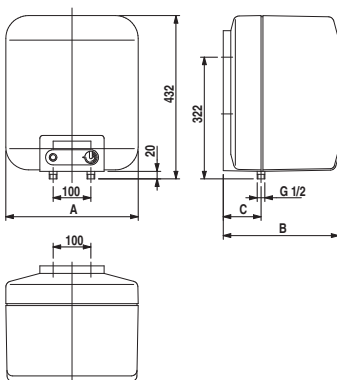


ТРИ ГОДА ГАРАНТИИ

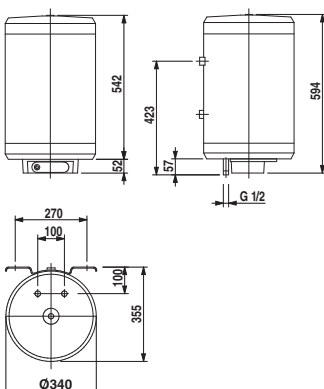


ТИТАНОВАЯ ЭМАЛЬ

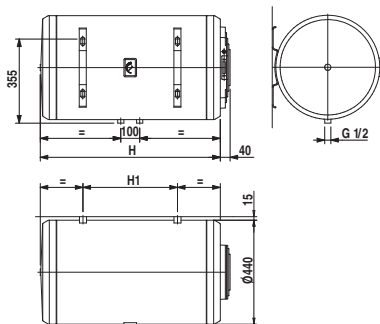
### Модель 10, 15 литров



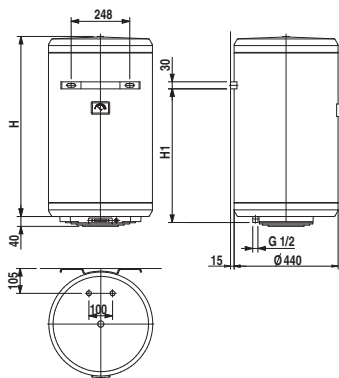
### Модель 30 литров



### Модель 80, 100 литров, горизонтальная



### Модель 50, 80, 100 литров, вертикальная



Модель	H (mm)	H1 (mm)
50 л	520	360
80 л	760	565
100 л	920	760

- Внутреннее покрытие бака - двухслойная титановая эмаль;
- Фланец с нагревательным элементом и термостатом крепится на пяти болтах;
- Экологически чистая теплоизоляция: 10, 15 л – полистирол, 30, 50, 80, 100 л – пенополиуретан;
- Внутренний бак изготовлен из стали толщиной 1.8 мм;
- Гарантия на бак – 3 года;
- Разборный пластиковый корпус (для моделей 10, 15 литров).

- Регулировка температуры нагрева воды от 25 до 70°C;
- Автоматическое поддержание заданной температуры воды;
- Предохранительный термостат для защиты от перегрева воды, установленный на 90°C;
- Корпус нагревательного элемента выполнен из меди;
- Электрический провод в комплекте поставки (для моделей 10, 15, 30 литров);
- Индикатор температуры (для моделей 50, 80, 100 литров);

- Предохранительный клапан, откалиброванный на 8 бар;
- Магниевоый анод для дополнительной защиты от коррозии.

### ТЕХНИЧЕСКИЕ ХАРАКТЕРИСТИКИ

	SR 501	SR 501 SL	SR 501 CR	SR 501 CR SL	SR 515	SR 515 SL	SR 515 CR	SV 530	SV 530 R	SV 550	SV 580	SV* 510	SO* 580	SO* 510
Объем л	10	10	10	10	15	15	15	30	30	50	80	100	80	100
Напряжение В	230	230	230	230	230	230	230	230	230	230	230	230	230	230
Мощность Вт	1200	1200	1200	1200	1200	1200	1200	1200	1200	1200	1200	1500	1200	1500
Время нагрева на ΔT=45°C час/мин	0'30	0'30	0'30	0'30	0'45	0'45	0'45	1'20	1'20	2'20	3'45	3'45	3'45	3'45
Тепловые потери за 24 ч кВтч	0.63	0.63	0.63	0.63	0.67	0.67	0.67	1	1	1.4	1.9	2	2.3	2.6
Установка	над рак.	под рак.	над рак.	под рак.	над рак.	под рак.	над рак.	вертик.	вертик.	вертик.	вертик.	вертик.	гориз.	гориз.
Регулировочный термостат	внутр.	внутр.	внеш.	внеш.	внутр.	внутр.	внеш.	внутр.	внеш.	внутр.	внутр.	внутр.	внутр.	внутр.
Индикатор температуры	-	-	-	-	-	-	-	-	-	•	•	•	•	•
Вес НЕТТО кг	7	7	7	7	9.2	9.2	9.2	14.3	14.3	19.8	25.7	30.3	26.4	31
Размеры: высота мм	432	432	432	432	432	432	594	594	560	800	960	440	440	
ширина (диаметр) мм	267	267	267	267	350	350	350	340	340	440	440	440	800	960
глубина мм	250	250	250	250	310	310	310	355	355	455	455	455	455	455

\*указанные модели выпускаются также с ТЭНом увеличенной мощности - 2 кВт. (SV 580/20, SV 510/20, SO 580/20, SO 510/20)