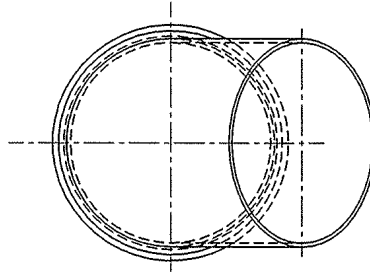
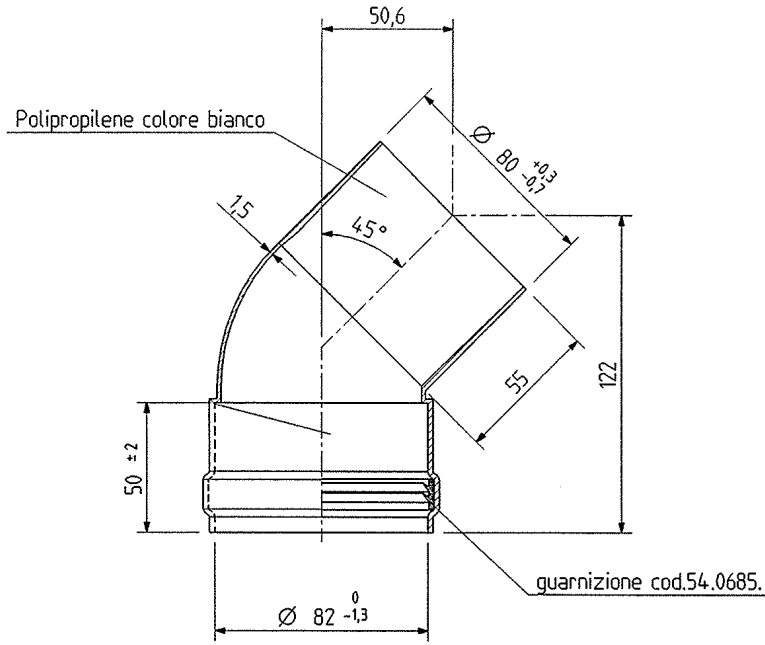
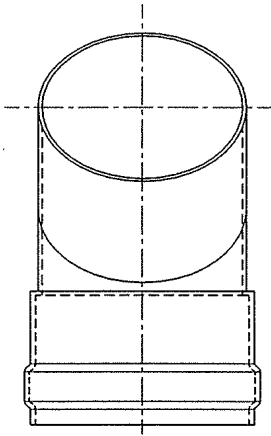


BAXI S.p.A. si riserva a termini di legge la proprietà del presente disegno con divieto di riprodurlo o comunicarlo senza la propria autorizzazione.



Tolleranze generali

Classe

Classificazione delle caratteristiche

1	<input checked="" type="checkbox"/>
2	<input type="checkbox"/>
3	<input type="checkbox"/>

= Critica
 = importante

UNI ISO 2768-mK

CURVA 45° M/F Ø 80		N°	Peso	design.	Materiale	codice	Stato
DENOMINAZIONE							
						Disegnato	Data
						PEDRON	1999-05-03
						Controllato	Scala
						<i>[Signature]</i>	1:2
						Sostituisce il	
						Derivato dal	9
						Specifica :	8
						Mod.	7
						PREMIX	6
							5
POS	MODIFICHE	Firma	Richiedente	Data			
BAXI s.p.a.		Emittente	PROG		CODICE		
			Coimpiegante		56.5231.		

DISEGNO ESEGUITO CON CAD - NON CORREGGERE O MODIFICARE A MANO

FORMATO A3 - UNI 936