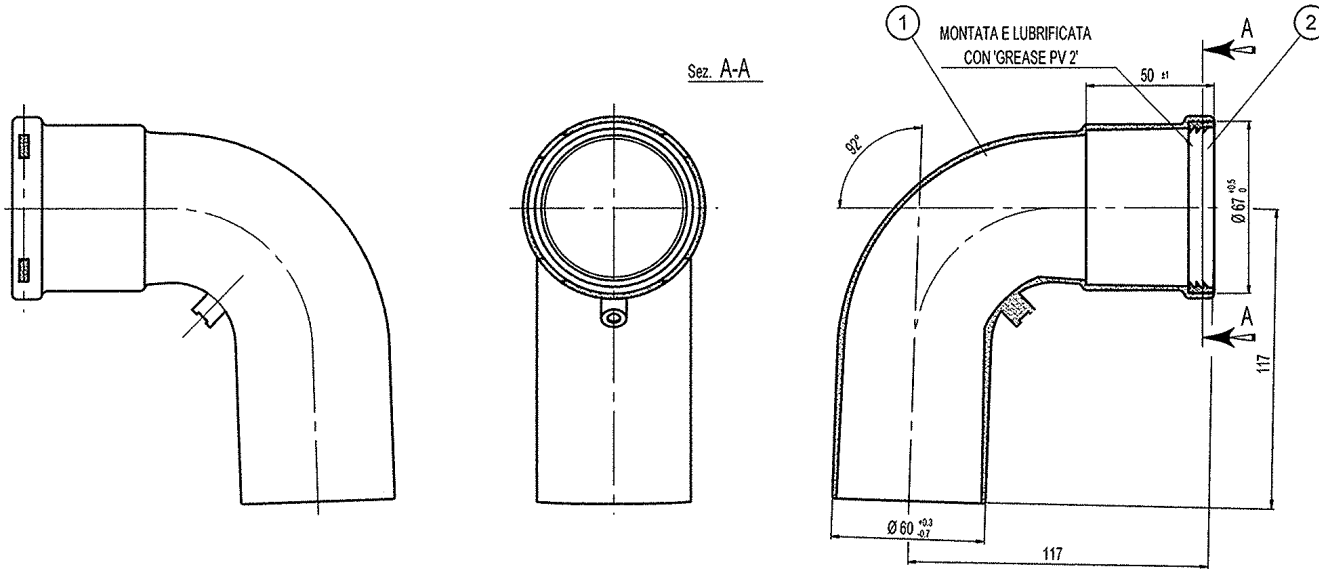


BAXI S.p.A. si riserva a termini di legge la proprietà del presente disegno con divieto di riprodurlo o comunicarlo senza la propria autorizzazione.

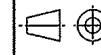


- Il particolare viene fornito imballato su scatola di cartone  
 - L'imballo deve presentare esternamente l'etichetta identificazione cod. 922.602.

2	54.0984.	Guarnizione Ø60	1	Silicone col. Bianco
1	/	Curva 90° (M-F) Ø60	1	Polipropilene col. Bianco
Pos.	CODICE	DENOMINAZIONE	Q.ta'	MATERIALE

CURVA 90° D 60 PP		DENOMINAZIONE		N°	Peso	design.	Materiale	codice	Stato
								Disegnato	Data
								Battistello	7-6-02
								Controllato	Scala
								<i>Saha</i>	1:2
				Sostituisce il					
				Derivato dal					
				Specifica					
				MOD.					
				CONDENSAZIONE					
				Firma					
				Richied.					
				Data					
				Emittente DIRS				CODICE	
				Coimpiegante				56.6581.	

**BAXI S.p.A.**



Emittente DIRS  
Coimpiegante

CODICE  
**56.6581.**

DISEGNO ESEGUITO CON CAD - NON CORREGGERE O MODIFICARE A MANO

FORMATO A3 - UNI 936

Classificazione delle caratteristiche

Classe

Tolleranze generali

= Critica  
 = importante

1	2	3
---	---	---

UNI ISO 2768-cK