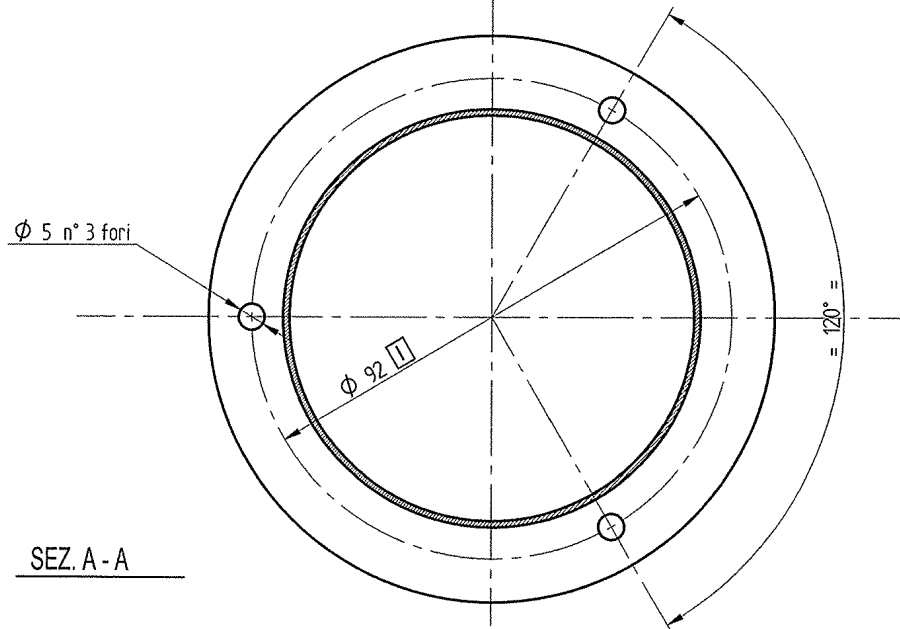


BAXI S.p.A. si riserva a termini di legge la proprietà del presente disegno con divieto di riprodurlo o comunicarlo senza la propria autorizzazione.

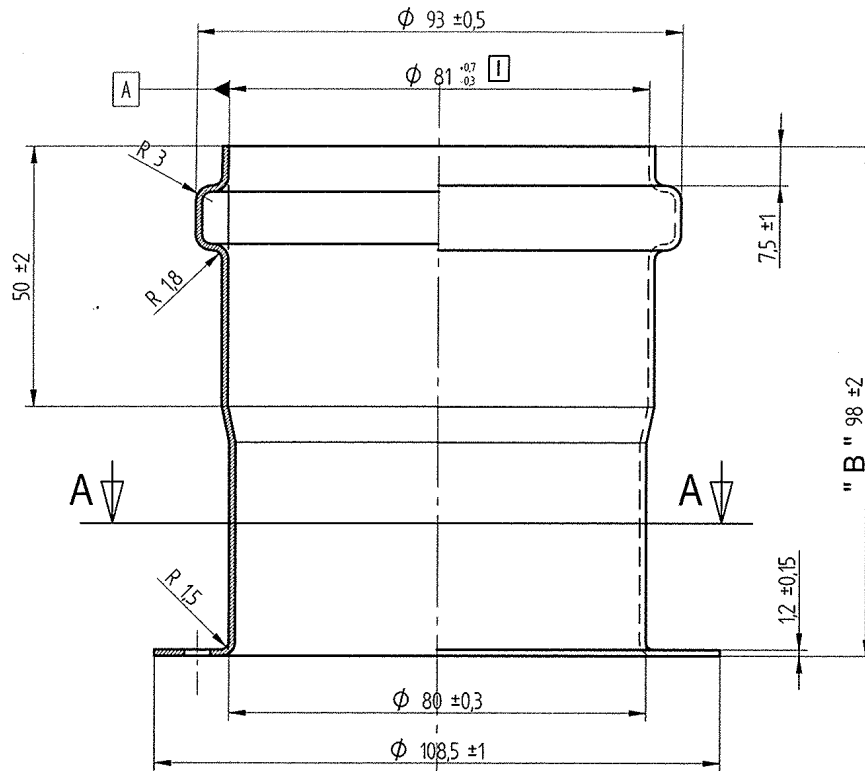
☐ = Critica  
 □ = Importante

1 2 3

UNI ISO 2768-mK



SEZ. A-A



NOTE  
 - PARTICOLARE ESENTE DA SCREPOLATURE, BAVE, RIGATURE E RESIDUI DI LAVORAZIONE.

TUBO DI ALLUMINIO Ø 80X1,2 Estruso  
 P-Al Mg 0,5 Si 0,4 Fe UNI 9006/1

RACCORDO ASPIRAZIONE ARIA		N°	Peso	design.	Materiale	codice	Stato
DENOMINAZIONE							
						Disegnato Battistello	Data 10-02-04
						Controllato <i>sl</i>	Scala 1:1
						Sostituisce il p.n. 23-05-96	
						Derivato dal	9
						Specifica	8
						MOD.	7
a Rifatto dis.; aggiunto cod. derivato 56.7168.		Battistello	DIRS	10-02-04			6
pos	MODIFICHE	Firma	Richied.	Data			5
		Emittente DIRS		CODICE		52.0729.	
		Coimpiegante					

**BAXI S.p.A.**



Emittente DIRS  
 Coimpiegante

CODICE  
**52.0729.**

DISEGNO ESEGUITO CON CAD - NON CORREGGERE O MODIFICARE A MANO

FORMATO A3 - L1111 036

56.7168.1 QUOTA "B" 75 mm  
 VERNICIATURA COLORE BIANCO RAL 9003  
 56.2743.1 VERNICIATURA COLORE BIANCO RAL 9003

CODICE DERIVATO

Varianti rispetto al disegno base

Conforme Direttiva:  
ROHS 2002/95/CE

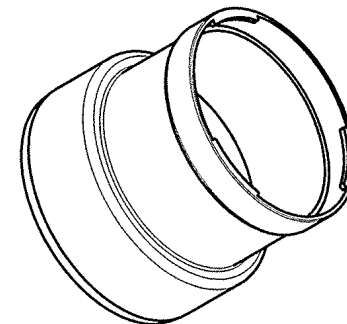
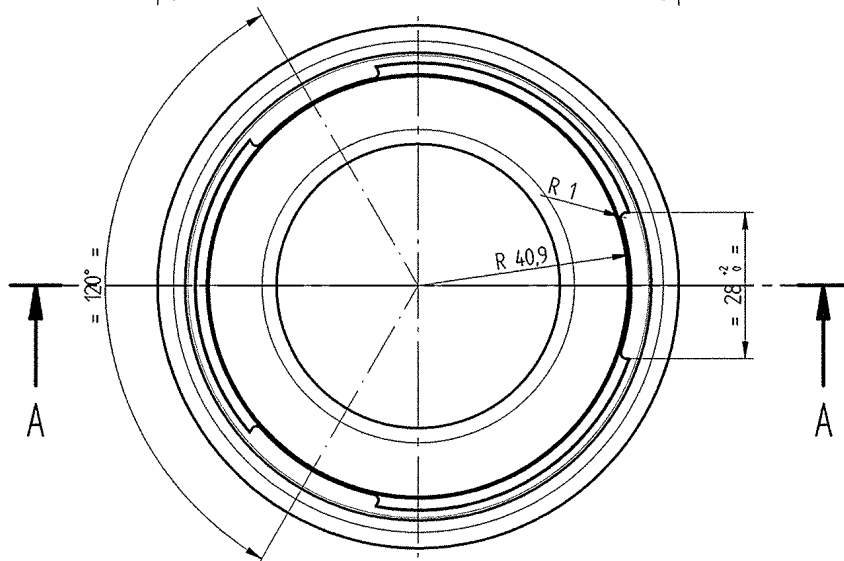
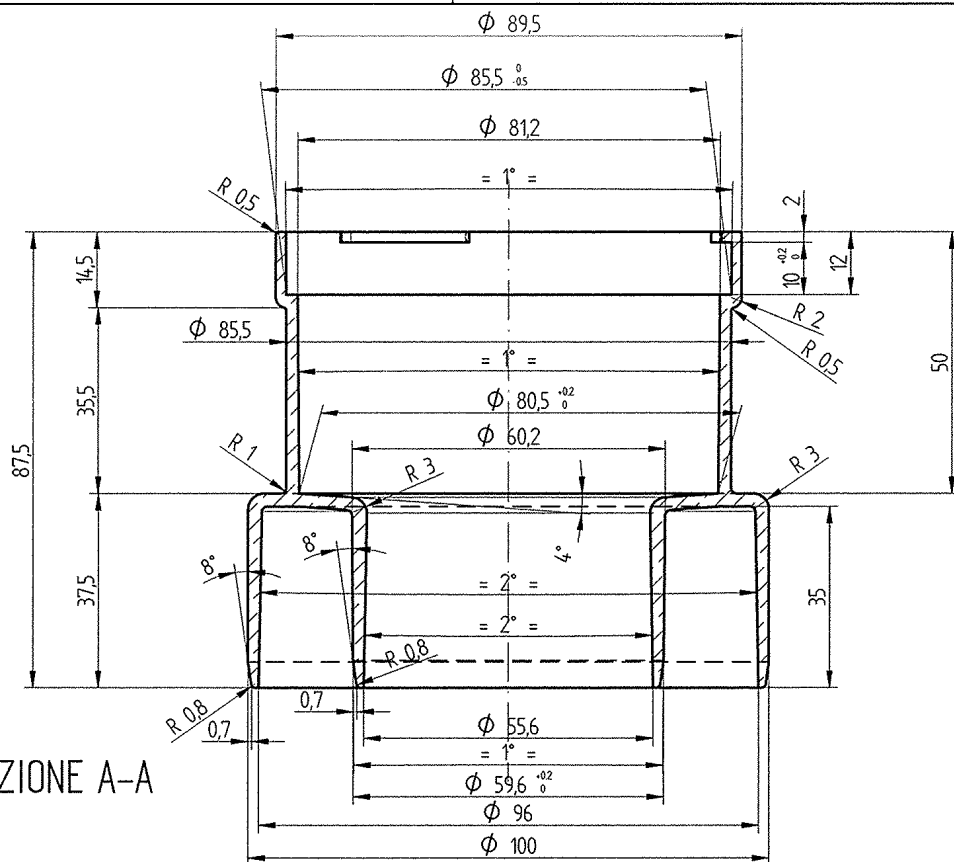
BAXI S.p.A. si riserva a termini di legge la proprietà del presente disegno con divieto di riprodotto o comunicarlo senza la propria autorizzazione.

= Critica  
 = Importante

1 2 3

UNI ISO 2768-mK

SEZIONE A-A



POLIPROPILENE CARICATO TALCO 20%  
 AUTOESTINGUENTE V0  
 COLORE GRIGIO RAL 7035  
 TEMPERATURA IMPIEGO DA -20 A 110 °C  
 ANGOLI DI SFORNO NON QUOTATI 1°  
 RAGGI NON QUOTATI R = 0,3

ADATTATORE $\phi 80$ X CONCENTRICO $\phi 60/100$		N°	Peso	design.	Materiale	codice	Stato
DENOMINAZIONE							
					Disegnato	Data	
					Battistello	29-07-05	
					Controllato	Scala	
					<i>SL</i>	1 : 1	
					Sostituisce il C400935		
					Derivato dal		9
					Specifica		8
					MOD.		7
							6
a	Aggiornato disegno	Battistello	DIRS	05-09-05	CONDENSAZIONE		5
pos	MODIFICHE	Firma	Richied.	Data			4
		Emittente		DIRS	CODICE		3
		Coimpiegante			54.1209.		2
							1
							0

**BAXI S.p.A.**



DISEGNO ESEGUITO CON CAD - NON CORREGGERE O MODIFICARE A MANO

FORMATO A3 - LINI 036