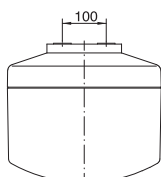
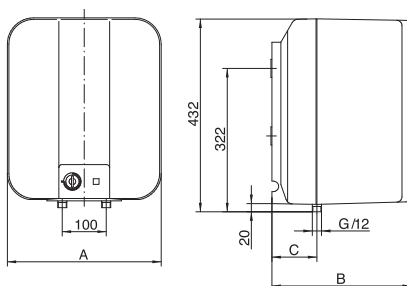




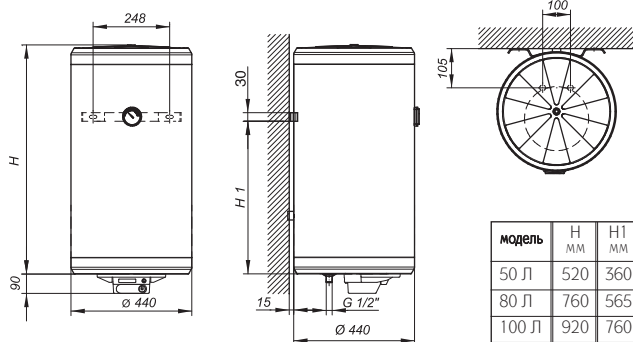
Модели 10, 15 литров



модель	А мм	В мм
10 л	267	250
15 л	350	310

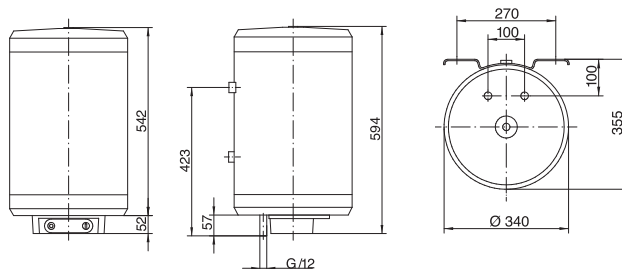
- Внутреннее покрытие бака – двухслойная титановая эмаль;
- Увеличенный магниевый анод в моделях 50, 80, 100 л;
- Диэлектрические переходники и электрический провод в комплекте;
- Внешний регулировочный термостат;
- Фланец с нагревательным элементом и термостатом крепится на пяти болтах;
- Экологически чистая теплоизоляция: 10, 15 л – полистирол; 30, 50, 80, 100 л – пенополиуретан;
- Внутренний бак изготовлен из стали толщиной 1.8 мм;
- Гарантия на бак – 5 лет;
- Разборный пластиковый корпус в моделях 10, 15 литров;
- Регулировка температуры нагрева воды от 25 до 70°C;
- Автоматическое поддержание заданной температуры воды;
- Предохранительный термостат для защиты от перегрева воды, установленный на 90°C;
- Корпус нагревательного элемента выполнен из меди;
- Индикатор температуры в моделях 50, 80, 100 л;
- Предохранительный клапан, откалиброванный на 8 бар;

Модели 50, 80, 100 литров



модель	Н мм	Н1 мм
50 л	520	360
80 л	760	565
100 л	920	760

Модель 30 литров



ТЕХНИЧЕСКИЕ ХАРАКТЕРИСТИКИ

	SR 501/15 CR	SR 501/15 CR SL	SR 515/15 CR	SR 515/15 CR SL	SV 530/15 R	SV 550/15 R	SV 580/15 R	SV 510/15 R	
Объем	л	10	10	15	15	30	50	80	100
Мощность	Вт	1200	1200	1200	1200	1500	1500	1500	1500
Напряжение	В	230	230	230	230	230	230	230	230
Время нагрева на ΔT=45°C	час/мин	0'30	0'30	0'45	0'45	1'05	1'55	3'00	3'45
Тепловые потери за 24 ч	кВтч	0.63	0.63	0.67	0.67	1.00	1.40	1.90	2.00
Установка		над раков.	под раков.	над раков.	под раков.	верт.	верт.	верт.	верт.
Регулировочный термостат		внеш.	внеш.	внеш.	внеш.	внеш.	внеш.	внеш.	внеш.
Индикатор температуры		–	–	–	–	•	•	•	•
Вес НЕТТО	кг	7.0	7.0	9.2	9.2	14.3	19.8	25.7	30.3
Размеры: высота	мм	432	432	432	432	594	610	850	1010
ширина (диаметр)	мм	267	267	350	350	340	440	440	440
глубина	мм	250	250	310	310	355	455	455	455