



28
кВт



16
литров горячей
воды в минуту

IPx5D

Котлы LUNA BLUE – самые экологичные котлы от BAXI. Благодаря специальной конструкции горелки с водяным охлаждением котлы имеют очень низкое (около 20 мг/кВтч) содержание NOx в продуктах сгорания, существенно превосходя требования международных экологических сертификатов «DVGW» и «Blauer Engel».

ГАЗОВАЯ СИСТЕМА

- Горелка с водяным охлаждением обеспечивает минимальное содержание NOx и CO в продуктах сгорания;
- Непрерывная электронная модуляция пламени в режимах отопления и ГВС;
- Плавное электронное зажигание;
- Котлы адаптированы к российским условиям. Устойчиво работают при понижении входного давления природного газа до 5 мбар;
- Рассекатели пламени горелки сделаны из нержавеющей стали;
- Запатентованная система регулирования подачи воздуха (модели с закр. камерой);
- Возможна перенастройка для работы на сжиженном газе.

ГИДРАВЛИЧЕСКАЯ СИСТЕМА

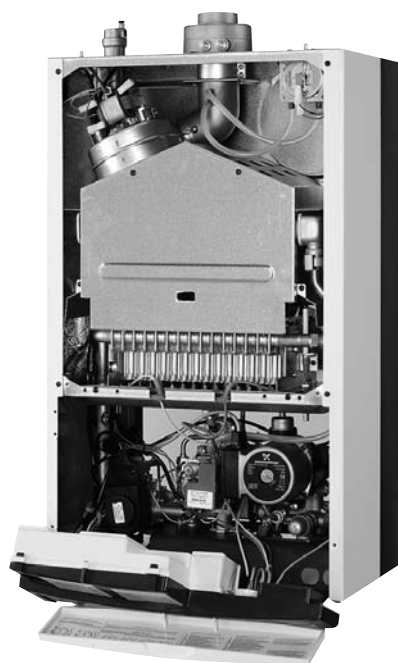
- Первичный медный теплообменник, покрытый специальным составом для дополнительной защиты от коррозии;
- Вторичный пластинчатый теплообменник из нерж. стали (двухконтурные модели);
- Латунный трехходовой клапан (двухконтурные модели);
- Высокоскоростной циркуляционный насос с автоматическим воздухоотводчиком;
- Манометр;
- Автоматический байпас;
- Постциркуляция насоса;
- Фильтр на входе холодной воды;
- Возможность подключения внешнего накопительного бойлера для горячей воды.

ТЕМПЕРАТУРНЫЙ КОНТРОЛЬ

- Два диапазона регулирования температуры в системе отопления: 30–85°C и 30–45°C (режим «теплые полы»);
- Устройство дистанционного управления с климатическим регулятором (поставляется отдельно);
- Встроенная погодозависимая автоматика (возможность подключения датчика уличной температуры);
- Регулирование и автоматическое поддержание заданной температуры в контурах отопления и ГВС;
- Электронная индикация температуры;
- Возможность подключения комнатного термостата и программируемого таймера.

УСТРОЙСТВА КОНТРОЛЯ И БЕЗОПАСНОСТИ

- Электронная система самодиагностики;
- Ионизационный контроль пламени;
- Система защиты от блокировки насоса (включается автоматически каждые 24 ч);
- Защитный термостат от перегрева воды в первичном теплообменнике;
- Датчик тяги для контроля за безопасным удалением продуктов сгорания (пневмореле – для моделей с закрытой камерой сгорания, термостат – для моделей с открытой камерой);
- Прессостат в системе отопления – срабатывает при недостатке давления воды или при блокировке насоса;
- Предохранительный клапан в контуре отопления (3 атм.);
- Система защиты от замерзания в контурах отопления и ГВС;



вторичный
пластинчатый
теплообменник



электронная
модуляция пламени



электронное
зажигание



самодиагностика



погодозависимая
автоматика



комнатный
термостат



встроенные насос,
расшир. бак,
манометр



защита
от замерзания



дистанционное
управление



режим
"теплые полы"

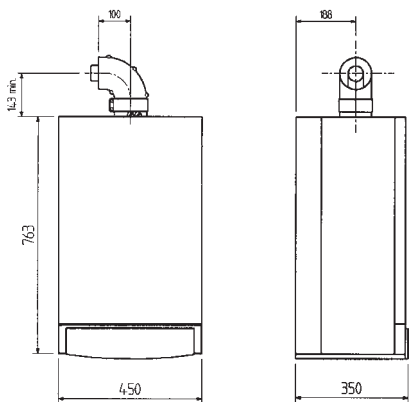


низкий
выброс NOx

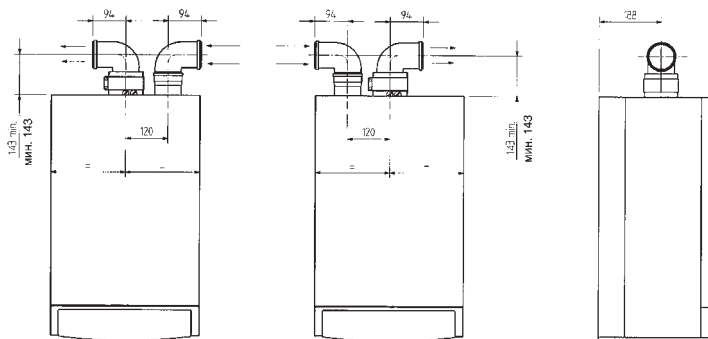
LUNA BLUE 280 Fi	28 кВт, отопление и ГВС, закрытая камера сгорания		
LUNA BLUE 240 Fi	24 кВт, отопление и ГВС, закрытая камера сгорания		
LUNA BLUE 240 i	24 кВт, отопление и ГВС, открытая камера сгорания		
LUNA BLUE 180 Fi	18 кВт, отопление и ГВС, закрытая камера сгорания		
LUNA BLUE 1.240 Fi	24 кВт, отопление и ГВС, закрытая камера сгорания		
LUNA BLUE 1.180 i	18 кВт, отопление и ГВС, открытая камера сгорания		

ЗАКРЫТАЯ КАМЕРА СГОРАНИЯ С ПРИНУДИТЕЛЬНОЙ ВЫТЯЖКОЙ

LUNA BLUE 240 Fi / 1.240 Fi / 280 Fi



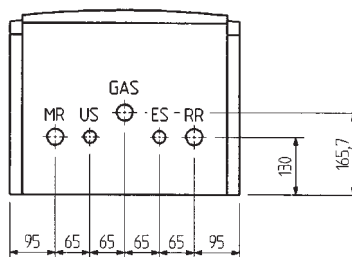
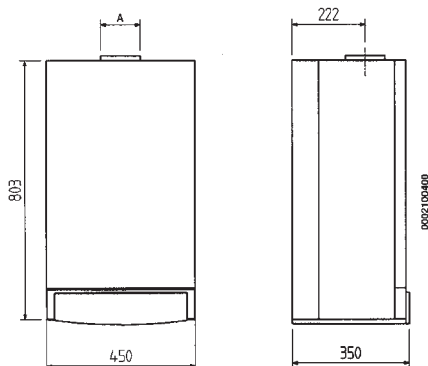
Забор воздуха/отвод продуктов сгорания по коаксиальным трубам



Забор воздуха/отвод продуктов сгорания по отдельным трубам

ОТКРЫТАЯ КАМЕРА СГОРАНИЯ С ЕСТЕСТВЕННОЙ ТЯГОЙ

LUNA BLUE 180 i / 1.180 i / 240 i



- MR:** подача в систему отопления G 3/4"
- US:** выход горячей бытовой воды G 1/2"
- GAS:** подача газа G 3/4"
- ES:** вход холодной воды в котел G 1/2"
- RR:** возврат из системы отопления G 3/4"

ТЕХНИЧЕСКИЕ ХАРАКТЕРИСТИКИ	ОТОПЛЕНИЕ И ГОРЯЧАЯ ВОДА				ТОЛЬКО ОТОПЛЕНИЕ		
	LUNA BLUE 280 Fi	LUNA BLUE 240 Fi	LUNA BLUE 240 i	LUNA BLUE 180 i	LUNA BLUE 1.240 Fi	LUNA BLUE 1.180 i	
Макс. полезная тепловая мощность	кВт	28	24	24	17.5	24	17.5
Мин. полезная тепловая мощность	кВт	10.7	10.7	10.4	9.3	10.7	9.3
Макс. потребляемая тепловая мощность	кВт	31.1	26.3	26.3	19.4	26.3	19.4
Мин. потребляемая тепловая мощность	кВт	11.9	11.9	11.9	10.6	11.9	10.6
Макс. расход природного (сжиженного) газа	м³/ч (кг/ч)	3.29 (2.45)	2.78 (2.04)	2.78 (2.04)	2.05 (1.51)	2.78 (2.04)	2.05 (1.51)
Макс. производительность	%	90.3	91.7	90.3	90.3	91.7	90.3
Производительность при 30% мощности	%	91.7	92.3	89.6	89.6	92.3	89.6
Расширительный бак	л/бар	10/0.5	8/0.5	8/0.5	8/0.5	8/0.5	8/0.5
Камера сгорания		закр.	закр.	откр.	откр.	закр.	откр.
Диапазон регулирования темп. в контуре ГВС	°C	35–65	35–65	35–65	35–65	–	–
Кол-во горячей воды при Δt=25°C	л/мин	16	13.7	13.7	10	–	–
Мин. расход воды в контуре ГВС	л/мин	2.5	2.5	2.5	2.5	–	–
Макс. давление в контуре ГВС	бар	8	8	8	8	–	–
Мин. давление в контуре ГВС	бар	0.2	0.2	0.2	0.2	–	–
Диаметр дымохода	мм	–	–	130	110	–	110
Диаметр дымоотвод. труб (коакс./раздельных)	мм	60–100/80	60–100/80	–	–	60–100/80	–
Макс. длина дымоотвод. труб (коакс./раздельных)	м	4/25	5/30	–	–	5/30	–
Номинальное входное давление газа (метан G20)	мбар	20	20	20	20	20	20
Мощность / напряжение	Вт/В	170/230	160/230	110/230	110/230	160/230	110/230
Габаритные размеры:							
высота	мм	760	760	800	800	760	800
ширина	мм	450	450	450	450	450	450
глубина	мм	345	345	345	345	345	345
Вес НЕТТО	кг	42	41.5	34.5	34	39.5	32
Розничная цена	ЕВРО	1 424	1 355	1 229	1 180	1 238	1 047