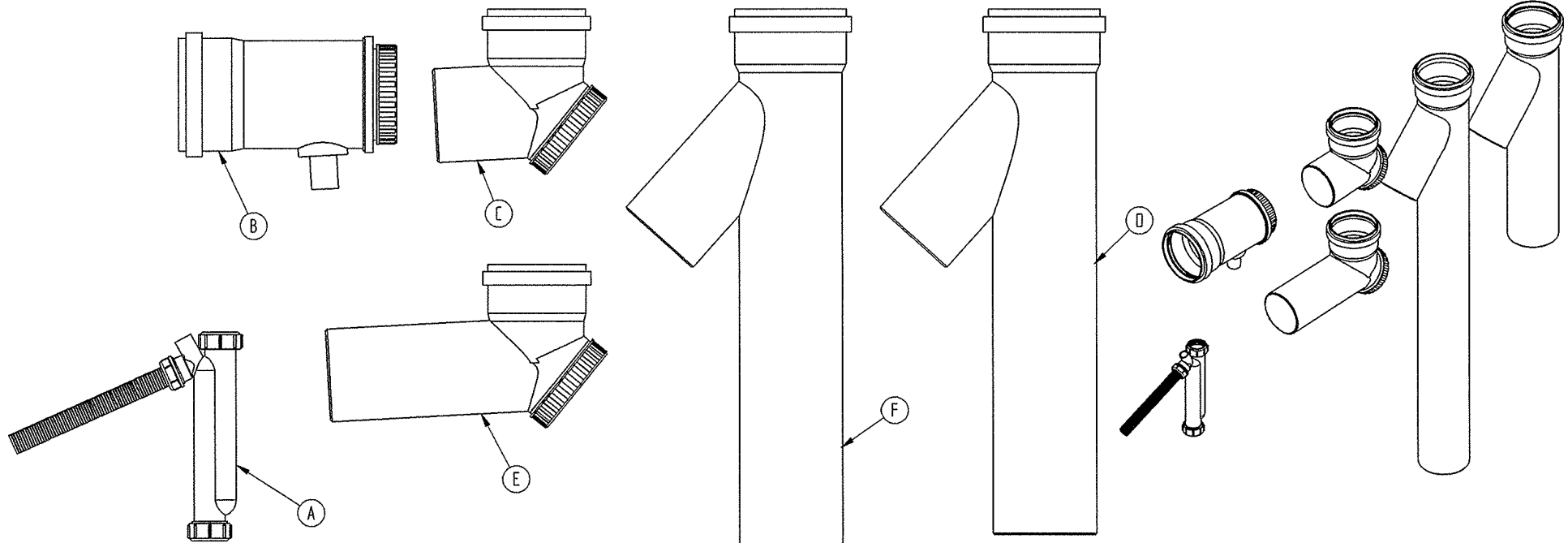
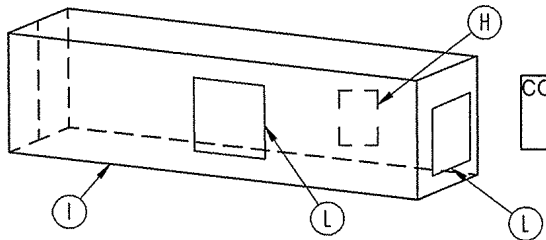


BAXI S.p.A. si riserva a termini di legge la proprietà del presente disegno con divieto di riprodurlo o comunicarlo senza la propria autorizzazione.



NOTA FORNITURA :
 DEVE ESSERE INCLUSI NELL'IMBALLO:
 - N. 1 CONFEZIONE DA 50 ml DI SCIVOLANTE.
 - N. 1 FOGLIO ISTRUZIONI DI MONTAGGIO.



**CODICE BAXI PRODOTTO
 CONFEZIONATO
 KHG714093211**

N.B. DISEGNO SCATOLA NON IN SCALA

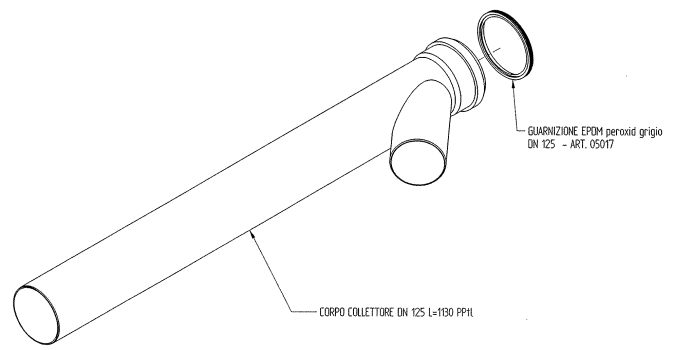
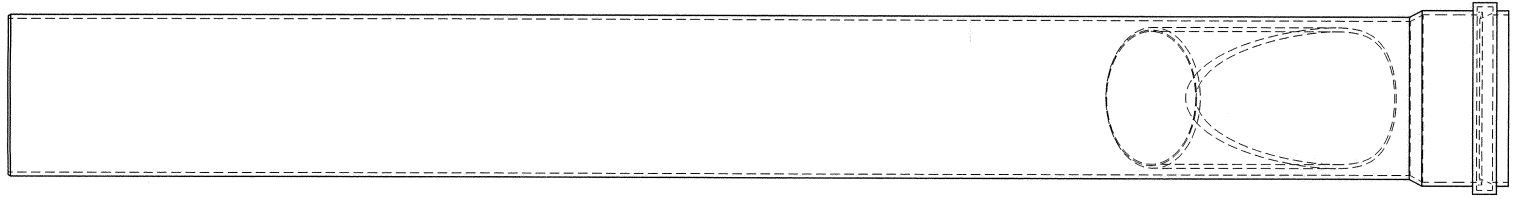
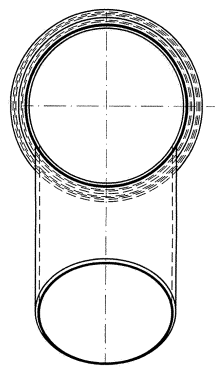
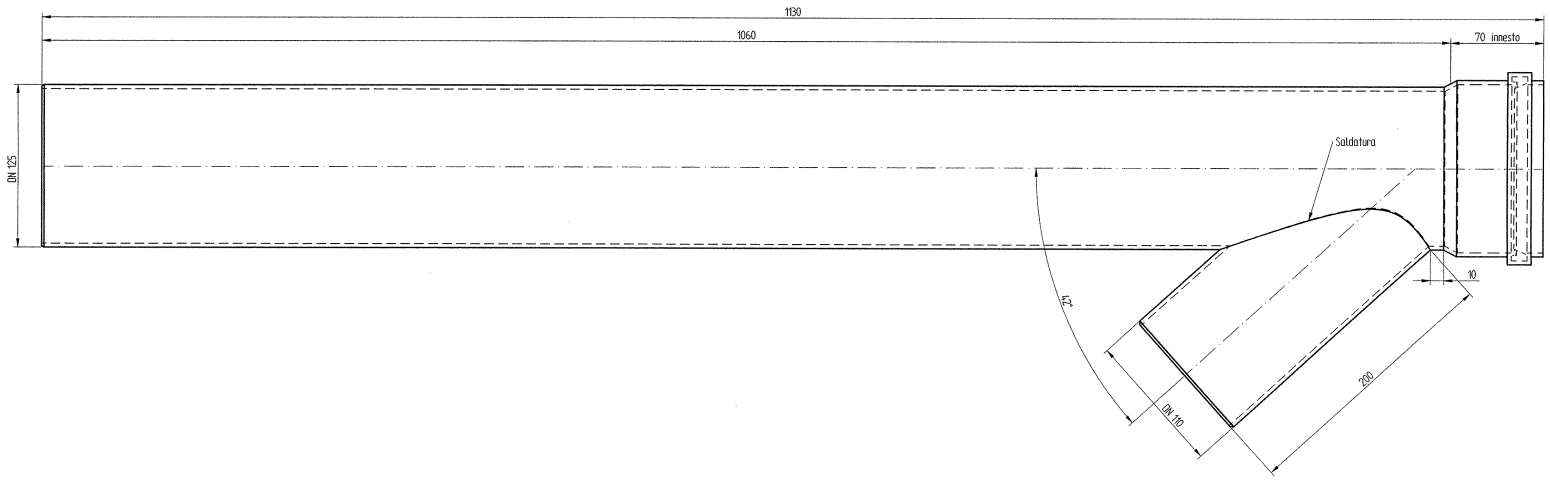
POS.	Q.TA'	CODICE BAXI	COD. FORNITORE	DESCRIZIONE	MATERIALE
L	2	924.035.		ETICHETTA IDENTIFICAZIONE	TRANSFER PERMANENTE
I	1	XXX		SCATOLA IMBALLO	CARTONE A ONDA
H	1	923.861.		FOGLIO ISTRUZIONI 7 LINGUE	/
G	1	XXX	05044	SCIVOLANTE CENTRO CERIN 50 ml	/
F	1	56.7477.	10005	COLLETTORE DN 125 1xDN 110-42° L=1080 PPI	PPI
E	1	56.7476.	10019	CURVA ISPEZIONE DN 110 - L= 247 PPI	PPI
D	1	56.7475.	10004	COLLETTORE DN 125 1xDN 110-42° L=550 PPI	PPI
C	1	56.7474.	10016	CURVA ISPEZIONE DN 110 L=136 PPI	PPI
B	1	56.7473.	10021	CHIUSINO SCARICO CONDENSA DN 125 PPI	PPI
A	1	56.7472.	05002	SIFONE PPI	PPI

KIT SCARICO FUMI DN 125/110 PER DUE CALDAIE		N°	Peso	design.	Materiale	codice	Stato
DENOMINAZIONE							
						Disegnato Pedron	Data 28-09-04
						Controllato <i>W. T.</i>	Scala 1:5
						Sostituisce il C604943	
						Derivato dal	9
						Specifica	8
						MOD.	7
						KIT FUMI CALDAIE MURALI IN CASCATA	6
a Variato codice a punto 2 per sostituzione etichetta pos. L cod. 923.844. (a tre lingue) con cod. 924.035. (sette lingue).		Pedron	DIRS	22-03-05			5
MODIFICHE		Firma	Richied.	Data			4
							3
							2
							1

BAXI S.p.A. Emittente DIRS
 Coimpiegante **56.7471.**

DISEGNO ESEGUITO CON CAD - NON CORREGGERE O MODIFICARE A MANO

Classificazione delle caratteristiche
 = Critica
 = Importante
 Classe
 1 2 3
 Tolleranze generali
 UNI ISO 2768-mK



FORNITURA COMPLETA COME DA VISTA ESPLOSA
 FORNITORE : CENTROTERM
 CODICE FORNITORE : ART. 10005
 MATERIALE CORPO : POLIPROPILENE traslucenzi CON TEMPERATURA MAX IMPIEGO 120°C.

COLLETORE DN 125 1/2"DN110-42° L=1060 PPH		N°	Peso	design	Materiale	codice	Stato
DENOMINAZIONE							
	Disegnato						Data
	Prodotto						29-09-04
	Controllato						Scala
	MOD						1 : 2
	Sostituisce il C604894						
	Derivato dal						
	Specifico						
	MOD						
	KIT FUMI CALDAIE MURALI IN CASCATA						
MODIFICHE		Firma	Richied.	Data			
Emitte		DIRS					
Coimpiegante							
BAXI S.p.A.							56.7477.
DISEGNO ESEGUITO CON CAD - NON CORREGGERE O MODIFICARE A MANO							

BAXI S.p.A. si riserva a termini di legge la proprietà del presente disegno con divieto di riproduzione o comunicato senza la propria autorizzazione.

UNI ISO 2768-mk
 C = Critica
 I = Importante

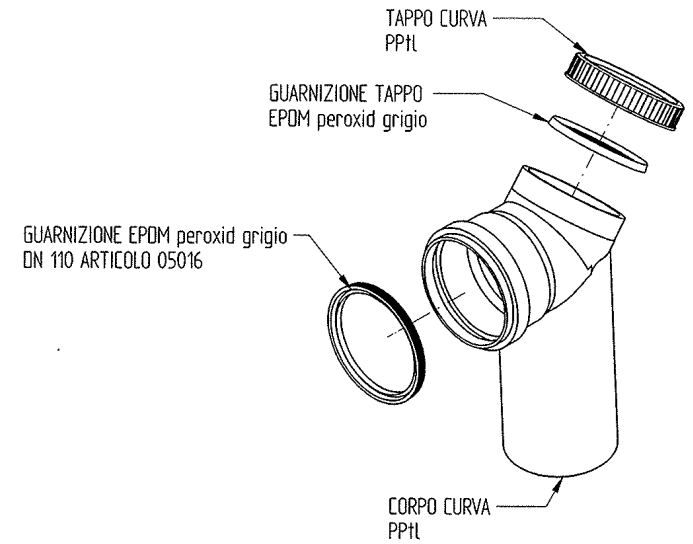
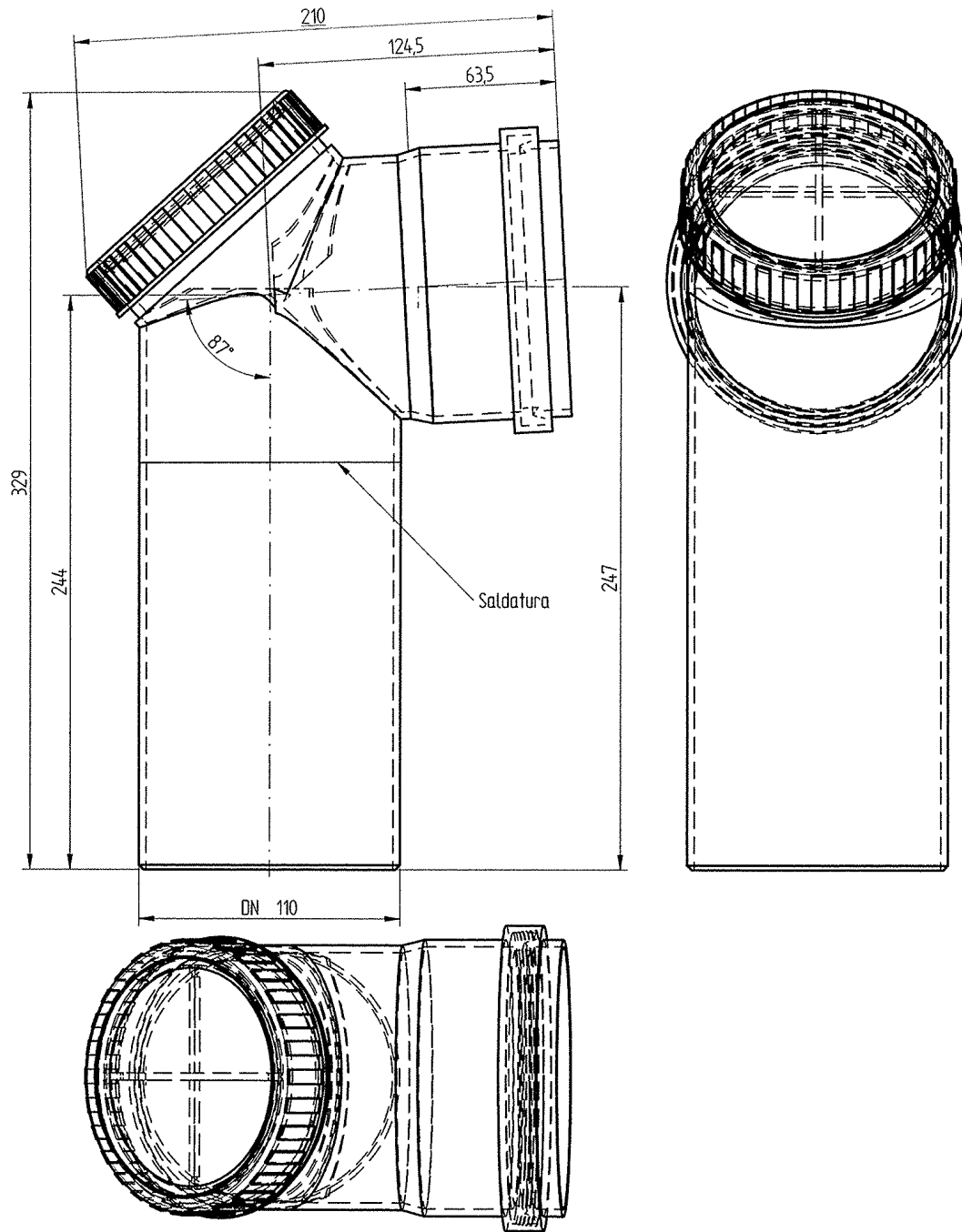
1
 2
 3

BAXI S.p.A. si riserva a termini di legge la proprietà del presente disegno con divieto di riprodurlo o comunicarlo senza la propria autorizzazione.

1 = Critica
2 = Importante

1
2
3

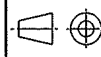
UNI ISO 2768-mK



FORNITURA COMPLETA COME DA VISTA ESPLOSA
 FORNITORE : CENTROTERM
 CODICE FORNITORE : ART. 10019
 MATERIALE CORPO : POLIPROPILENE transluzent CON TEMPERATURA MAX IMPIEGO 120°C.

CURVA ISPEZIONE DN 110 - L=247 PPH		N°	Peso	design.	Materiale	codice	Stato
DENOMINAZIONE							Disegnato Pedron
							Data 30-09-04
							Controllato <i>Mat</i>
							Scala 1:2
							Sostituisce il C604896
							Derivato dal
							Specifica
							MOD. KIT FUMI
							CALDAIE MURALI
							IN CASCATA
POS	MODIFICHE	Firma	Richied.	Data	CODICE		
		Emittente DIRS				56.7476.	9
		Coimpiegante					8
							7
							6
							5
							4
							3
							2
							1
							0

BAXI S.p.A.



Emittente DIRS
Coimpiegante

CODICE
56.7476.

DISEGNO ESEGUITO CON CAD - NON CORREGGERE O MODIFICARE A MANO

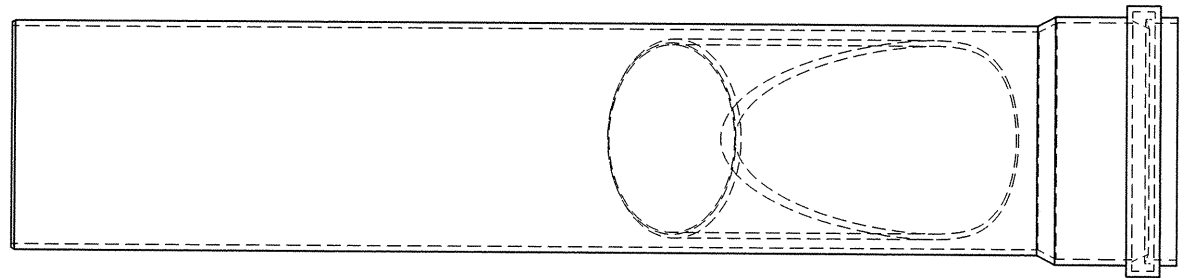
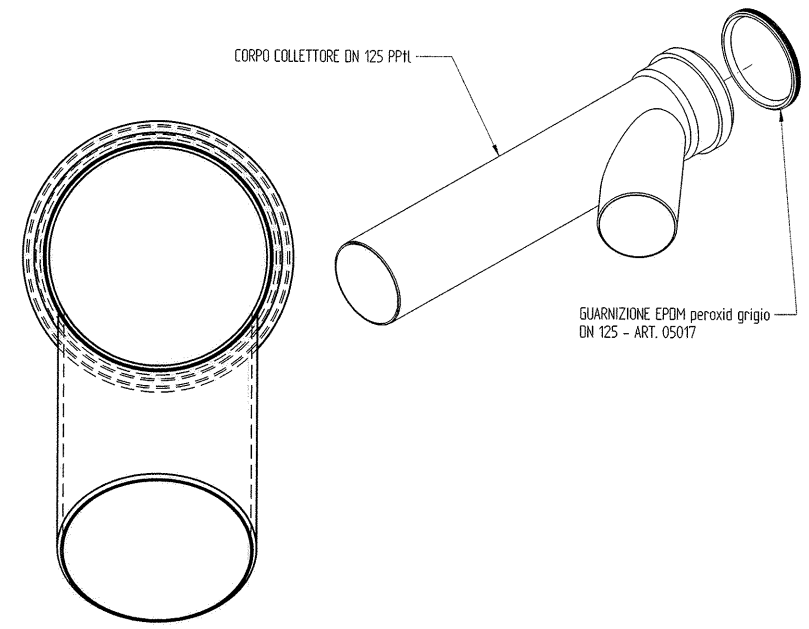
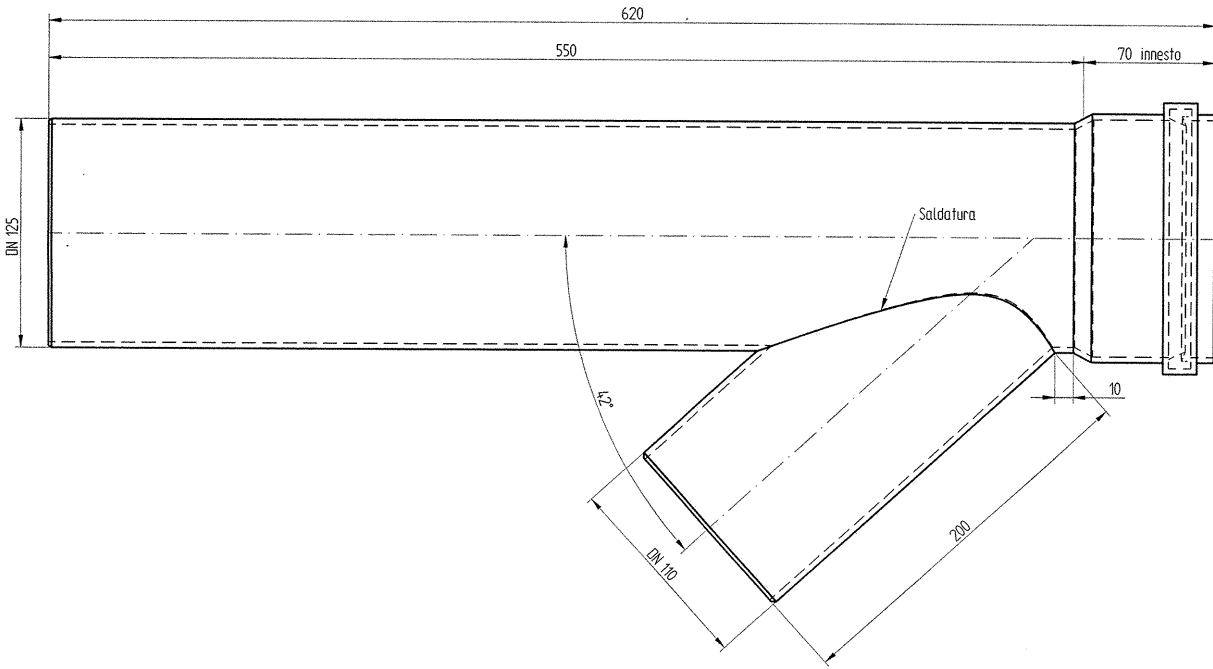
FORMATO A3 - LINI 036

BAXI S.p.A. si riserva a termini di legge la proprietà del presente disegno con divieto di riprodurre o comunicare senza la propria autorizzazione.

UNI ISO 2768-mK
 = Critica
 = Importante

1
 2
 3

UNI ISO 2768-mK



FORNITURA COMPLETA COME DA VISTA ESPLOSA
 FORNITORE : CENTROTERM
 CODICE FORNITORE: ART. 10004
 MATERIALE CORPO : POLIPROPILENE transluzent CON TEMPERATURA MAX IMPIEGO 120°C.

COLLETTORE DN 125 1xDN 110-42° L=550 PPH		N°	Peso	design.	Materiale	codice	Stato	
DENOMINAZIONE							Disegnato	Data
							Pedron	28-09-04
							Controllato	Scala
							<i>M. St.</i>	1 : 2
							Sostituisce il C604893	
							Derivato dal	9
							Specifica	8
							MOD	7
							KIT FUMI CALDAIE MURALI IN CASCATA	
							Firma	Richied.
							Emittente	DIRS
							Coimpiegante	Data
							CODICE	
							56.7475.	

BAXI S.p.A.



DISEGNO ESEGUITO CON CAD - NON CORREGGERE O MODIFICARE A MANO

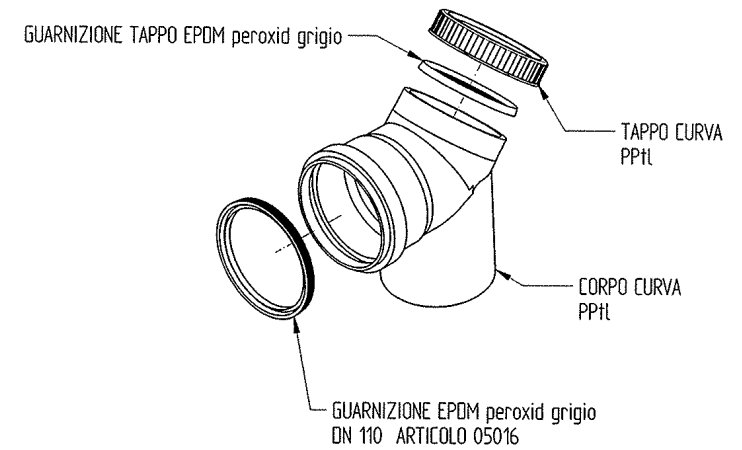
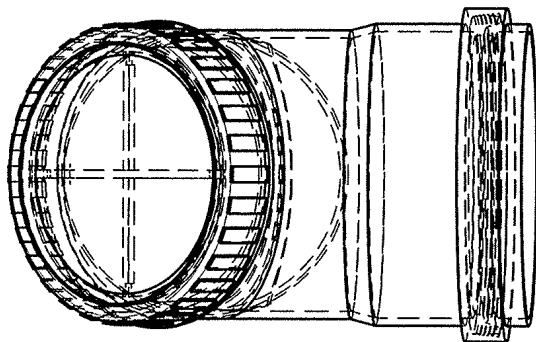
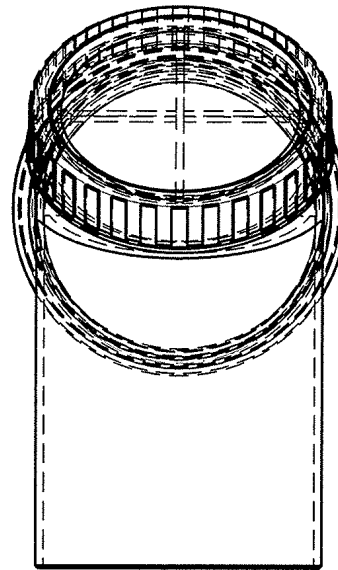
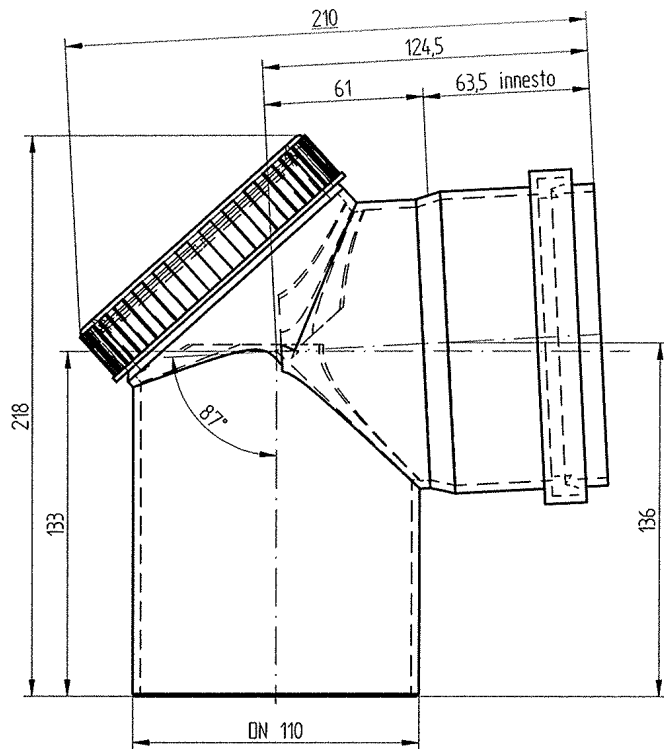
FORMATO A3

BAXI S.p.A. si riserva a termini di legge la proprietà del presente disegno con divieto di riprodurlo o comunicarlo senza la propria autorizzazione.

= Critica
 = Importante

1 2 3

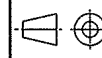
UNI ISO 2768-mK



FORNITURA COMPLETA COME DA VISTA ESPLOSA
 FORNITORE : CENTROTERM
 CODICE FORNITORE : ART. 10016
 MATERIALE CORPO : POLIPROPILENE transluzent CON TEMPERATURA MAX IMPIEGO 120°C.

CURVA ISPEZIONE DN 110 - L=136 PPTL		N°	Peso	design.	Materiale	codice	Stato
DENOMINAZIONE						Disegnato Pedron	Data 01-10-04
						Controllato <i>[Signature]</i>	Scala 1:2
						Sostituisce il C604892	
						Derivato dal 9	
						Specifica 8	
						MOD. 7	
						KIT FUMI CALDAIE MURALI IN CASCATA 6	
						4	
MODIFICHE		Firma	Richied.	Data	3		
		Emittente DIRS		CODICE		2	
		Coimpiegante		56.7474.		1	

BAXI S.p.A.



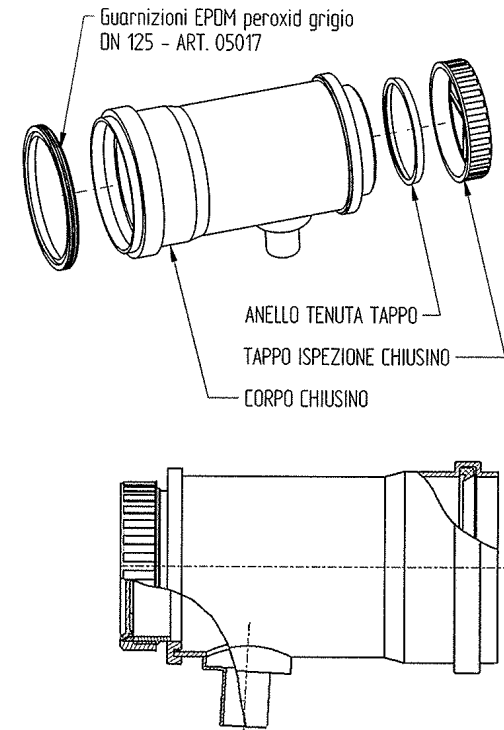
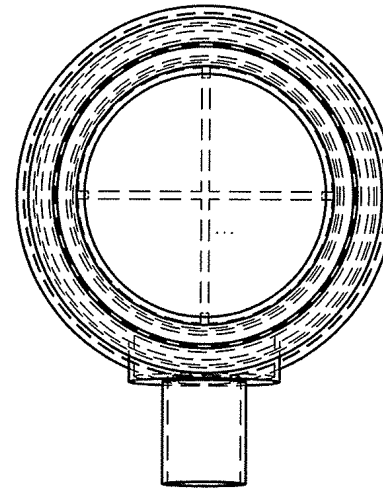
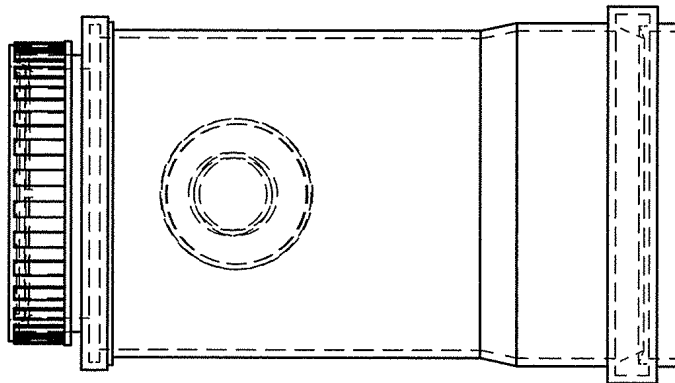
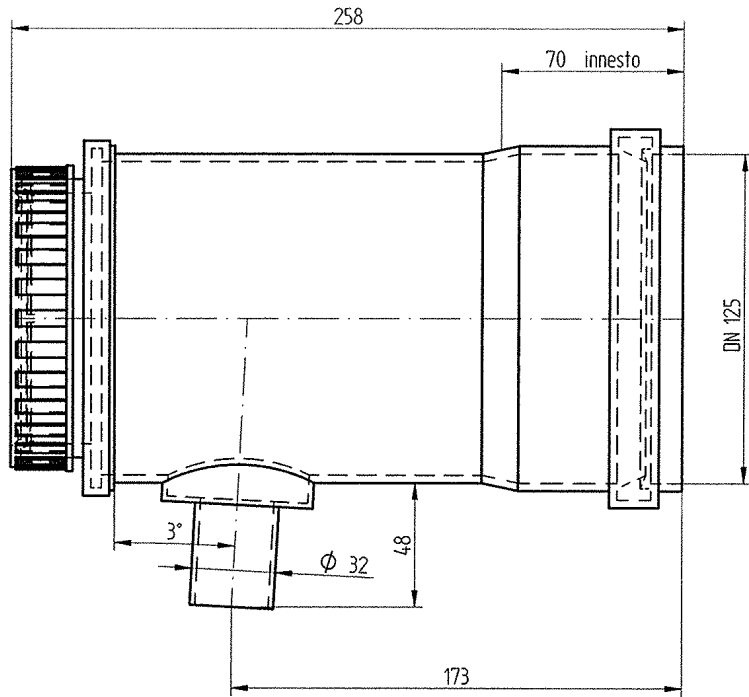
Emittente DIRS
 Coimpiegante

CODICE
56.7474.

DISEGNO ESEGUITO CON CAD - NON CORREGGERE O MODIFICARE A MANO

FORMATO A3 - LINI 036

BAXI S.p.A. si riserva a termini di legge la proprietà del presente disegno con divieto di riproduzione o comunicarlo senza la propria autorizzazione.



FORNITURA COMPLETA COME DA VISTA ESPLOSA
 FORNITORE : CENTROTERM
 CODICE FORNITORE : ART. 10021
 MATERIALE CORPO : POLIPROPILENE transluzent CON TEMPERATURA MAX IMPIEGO 120°C.

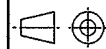
= Critica
 = Importante

1 2 3

UNI ISO 2768-mK

CHIUSINO SCARICO CONDENSA DN 125 PPTL		N°	Peso	design.	Materiale	codice	Stato	
DENOMINAZIONE							Disegnato	Data
							Pedron	29-09-04
							Controllato	Scala
							<i>[Signature]</i>	1:2
							Sostituisce il C604891	
							Derivato dal	9
							Specifica	8
							MOD.	7
							KIT FUMI CALDAIE MURALI	6
							IN CASCATA	5
POS	MODIFICHE	Firma	Richied.	Data				
		Emittente DIRS		CODICE		3		
		Coimpiegante		56.7473.		2		
						1		
						0		

BAXI S.p.A.



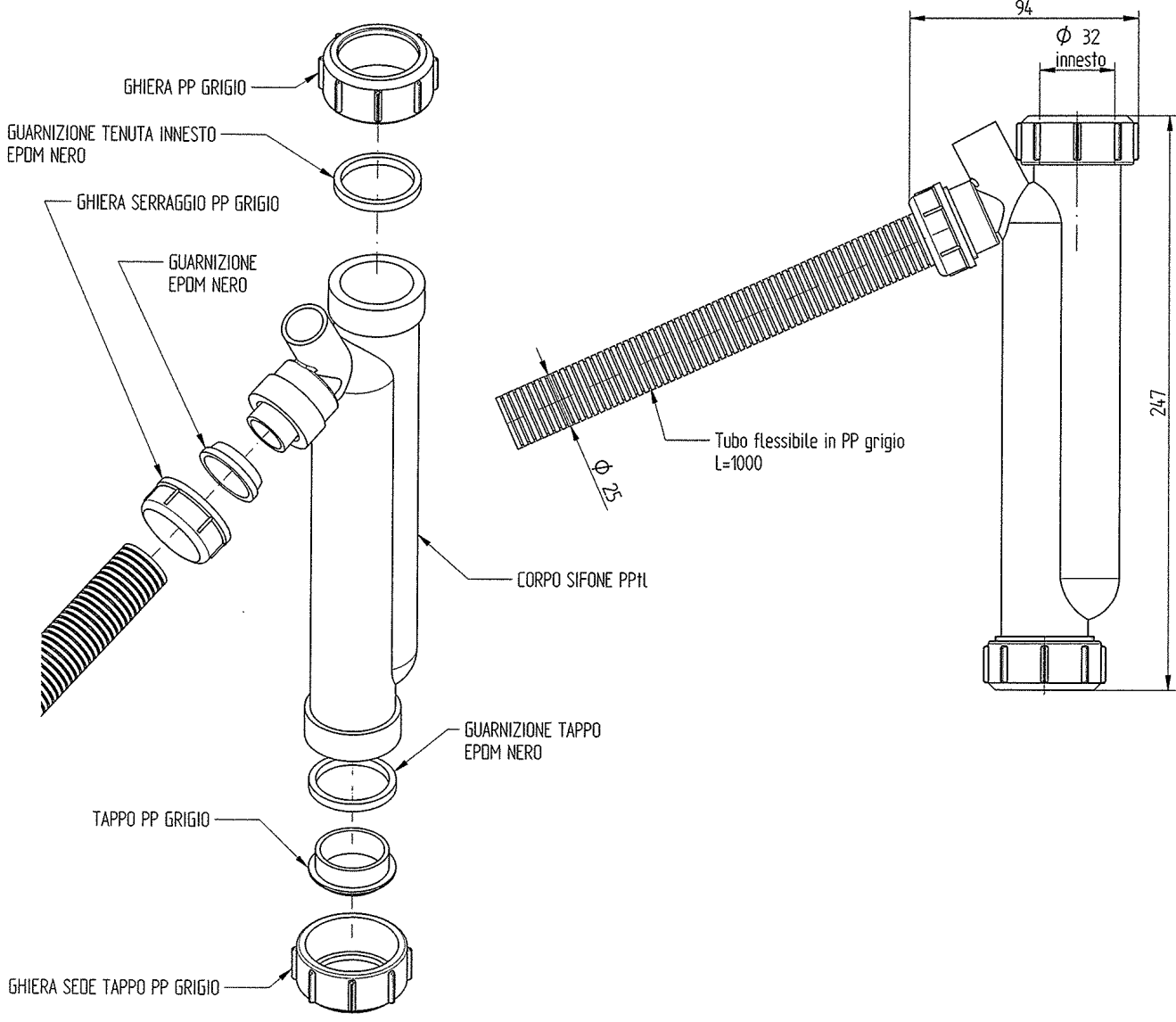
Emittente DIRS
 Coimpiegante

CODICE
56.7473.

DISEGNO ESEGUITO CON CAD - NON CORREGGERE O MODIFICARE A MANO

FORMATO A3 - I UNI 036

BAXI S.p.A. si riserva a termini di legge la proprietà del presente disegno con divieto di riprodurlo o comunicarlo senza la propria autorizzazione.



FORNITURA COMPLETA COME DA VISTA ESPLOSA CONTENUTA IN BUSTA TRASPARENTE
 FORNITORE : CENTROTERM
 CODICE FORNITORE: ART. 5002
 MATERIALE CORPO : PP1I

UNI ISO 2768-mK
 1 = Critica
 2 = Importante
 3 = Non importante

SIFONE PP1L		N°	Peso	design.	Materiale	codice	Stato
DENOMINAZIONE							Disegnato Pedron
							Data 29-09-04
							Controllato Scala
							1:2
							Sostituisce il C604908
							Derivato dal 9
							Specifica 8
							MOD. KIT FUMI 7
							CALDAIE MURALI 6
							IN CASCATA 5
MODIFICHE		Firma	Richied.	Data			4
		Emittente DIRS		CODICE			3
BAXI S.p.A.		Coimpiegante		56.7472.			2
							1
							0

DISEGNO ESEGUITO CON CAD - NON CORREGGERE O MODIFICARE A MANO

FORMATO A3 - IINI 936